

Zeitschrift: SuchtMagazin
Herausgeber: Infodrog
Band: 23 (1997)
Heft: 3

Artikel: Die Geschichte Eugens
Autor: Wäschle, Robert
DOI: <https://doi.org/10.5169/seals-801086>

Nutzungsbedingungen

Die ETH-Bibliothek ist die Anbieterin der digitalisierten Zeitschriften. Sie besitzt keine Urheberrechte an den Zeitschriften und ist nicht verantwortlich für deren Inhalte. Die Rechte liegen in der Regel bei den Herausgebern beziehungsweise den externen Rechteinhabern. [Siehe Rechtliche Hinweise.](#)

Conditions d'utilisation

L'ETH Library est le fournisseur des revues numérisées. Elle ne détient aucun droit d'auteur sur les revues et n'est pas responsable de leur contenu. En règle générale, les droits sont détenus par les éditeurs ou les détenteurs de droits externes. [Voir Informations légales.](#)

Terms of use

The ETH Library is the provider of the digitised journals. It does not own any copyrights to the journals and is not responsible for their content. The rights usually lie with the publishers or the external rights holders. [See Legal notice.](#)

Download PDF: 14.03.2025

ETH-Bibliothek Zürich, E-Periodica, <https://www.e-periodica.ch>

Die Geschichte Eugens

Anhand einer Fall-
darstellung einer inzwi-
schen abgeschlossenen
Familientherapie wird
ein Einblick in das Den-
ken und Handeln eines
systemischen Familien-
therapeuten gewährt.

ROBERT WÄSCHLE*

Frau Elmiger (alle Namen von Personen wurden verändert) ruft kurz nach Weihnachten des Jahres 1995 in meiner Praxis an: Es gehe um den älteren Sohn Eugen, der Drogenprobleme habe. Sie habe meine Adresse von der Drogenberatungsstelle erhalten. Da ich zu diesem Zeitpunkt in Praxisgemeinschaft mit einem Psychiater arbeite, können die Kosten der Therapie der Krankenkasse verrechnet werden. Ich biete Frau Elmiger einen Termin für ein erstes Gespräch an und schlage vor, dass zu diesem Gespräch gleich die ganze Familie erscheinen soll.

Das Erstgespräch

Eher misstrauisch – wie mir scheint – betritt Eugen zwei Wochen später den Therapieraum, als letzter nach Mutter und Vater. Er ist ein gutaussehender, schlaksiger 18-Jähriger, mit langen Haaren und Skater-Look. Mit seinem feingeschnittenen Gesicht gleicht er stark seiner Mutter, einer grossgewachsenen schlanken Frau. Der Vater ist ein kräftiger Mann, beim Händedruck verschwindet meine Hand fast in der seinen. Mein erster Eindruck von ihm: Ein Bär.

* Robert Wäschle (1949), Psychologe, arbeitet als Therapeut und Supervisor in eigener Praxis in Luzern. Er ist Mitglied des Ausbildungsinstitutes für Systemische Therapie und Beratung in Meilen.

Ein Erstgespräch soll bekanntlich

- Hoffnung vermitteln und Resignation bekämpfen
- den Therapiekontext klären
- erste fallverstehende Hypothesen ermöglichen, mittels welchen das präsentierte Problem in Zusammenhang mit familiären und lebensgeschichtlichen Themen gebracht werden kann
- eine Vereinbarung über das weitere Vorgehen und die Rahmenbedingungen der Therapie beinhalten

Diesen Leitlinien folgend beginne ich, um die Anfangsspannung zu mildern, mit einer Vorstellungsrunde, die mir im übrigen auch wichtige Informationen über die Lebenswelt der Familie gibt. Die Mutter beginnt, indem sie zuerst den jüngeren Sohn Meinrad entschuldigt, der wegen einer schulischen Verpflichtung nicht habe kommen können. Sie selbst sei in einem Teilzeit-Pensum als Verkäuferin tätig und sonst Hausfrau. Die Familie lebe seit ihrer Heirat vor zwanzig Jahren in einem Mehrfamilienhaus in K., einer grösseren Ortsgemeinde von Luzern. Auf ein Signal seiner Frau hin ergänzt Herr Elmiger, dass er – ebenfalls schon 17 Jahre lang – als Lastwagen-Chauffeur in einer Baufirma tätig sei. Dann beginnt er sofort über Eugen zu klagen, der nicht mit seinem Geld haushalten könne. Ich unterbreche ihn vorerst, um auch Eugen das Wort zu geben und erfahre von ihm in knappen Worten, dass er in einem Grossbetrieb im 3. Lehrjahr als Maschinenmechaniker arbeite. Voller Zorn wendet er sich darauf seinem Vater zu und beginnt, sich gegen dessen Vorwürfe zu verteidigen, bis die Mutter ihn unterbricht. Auf meine Frage, was sie denn schon angesichts der Drogenprobleme ihres Sohnes alles unternommen hätten, schildert die Mutter eine eindruckliche Geschichte von elterlichen Bemühungen, Hoffnungen, Ängsten und Enttäuschungen.

Die Drogengeschichte

1993 hatte Eugen zusammen mit Kollegen Heroin und Kokain zu schnupfen begonnen. Im April 94 hörte die Mutter, wie Eugen am Telefon bei einem Kollegen Heroin organisierte. Sofort wurde der Hausarzt alarmiert und mit dessen Hilfe ein Entzug daheim durchgeführt, denn Eugen war durch seinen regelmässigen Konsum auch körperlich abhängig geworden. Nach erneutem Heroinkonsum zwei Wochen später wurde der Entzug wiederholt; nach einem erneutem Rückfall wurde Eugen ins Regionalspital zum stationären Entzug eingewiesen. Am zweiten Tag des Spitalaufenthalts brach Eugen den Entzug ab und ging nach Hause. Nach massiven Gewaltausbrüchen zwischen Vater und Sohn und Drohungen Eugens, er werde aus dem Fenster springen, wurde Eugen mittels Fürsorgerischen Freiheitsentzugs in die Kantonale Psychiatrische Klinik gebracht und dort nach sechs Tagen gegen Verzichtsschein entlassen.

Daraufhin erfolgte eine ambulante Therapie bei Dr. B., einem in Drogenfragen engagierten Allgemeinpraktiker. Nachdem Eugen diese Termine nicht mehr eingehalten hatte, meldete sich die Mutter bei der Drogenberatungsstelle – gegen den Willen von Eugen, der explizit wünschte, dass man ihn endlich in Ruhe liesse.

Beim Erzählen wird mir deutlich, wie sehr das Ereignis der Zwangseinweisung, das inzwischen drei Monate zurückliegt, die Eltern und Eugen beschäftigt, und wie die Eltern sich hilflos und schuldig fühlen angesichts der Erbitterung von Eugen über diese Massnahme. Ihr grösstes Anliegen sei es – und auch ein wichtiger Beweggrund für die Anmeldung bei mir – dass solches nie mehr geschehen müsse.

Eine Problemdefinition

Die höchst ambivalente Bereitschaft von Eugen, auf Drogen zu verzichten, erscheint mir typisch für den Beginn einer Therapie: Motivation ist in den meisten Fällen nicht die Voraussetzung für eine Therapie, sondern vielleicht die Folge davon. Eugen hat das Glück, hartnäckige und sich sorgende Eltern zu haben, die bereit sind, um ihren Sohn zu kämpfen; auf diese Weise haben sie auch erreicht, dass Eugen trotz seines Unwillens mit ins Gespräch gekommen ist. Aber wie können sie die Entwicklung noch nachhaltiger beeinflussen? Und wie könnte Eugen seine Entwicklung beeinflussen, wenn er seine Drogenabhängigkeit einmal entschiedener bekämpfen möchte. Es ist ja gerade kennzeichnend für die Sucht, dass in kritischen Situationen das «Es», die Sucht, das Reissen, mächtiger sind als alle zuvor gefassten Pläne und alle Vorsätze. Was in einer Therapie – stationär oder ambulant – erreicht werden kann, ist die Stärkung des Selbstheilungspotentials. Nur Menschen mit einer Perspektive können ein Suchtproblem überwinden; Menschen, die bei aller Beeinträchtigung ihrer Autonomie, sich als eigenständige und kompetente Personen wahrnehmen; Menschen, die sich von andern Menschen geliebt fühlen.

Aus diesem Grund geht es mir in meiner Arbeit mit der Familie Elmiger nicht in erster Linie darum, den Drogenkonsum kontrollieren zu können, denn dies ist ein Mythos, dem wir Helfende immer wieder gerne erlegen. Es geht mir darum, den Drogenkonsum soweit zu stabilisieren, dass für Eugen Autonomieschritte möglich werden. In sehr vielen Fällen ist die Voraussetzung dazu eine stationäre Therapie mit ihrem stabilen Umfeld oder eine Methadon-Substitution.

Die Schicht ist noch zu dünn

Um dieses Konzept zu erläutern, verwende ich ein Bild, das mir spontan in den Sinn kommt – angesichts der kalten Jahreszeit, in der unser Gespräch stattfindet: *«Die Situation von Eugen erinnert mich an den Rotsee in diesen Tagen. Sie wissen, dass der Rotsee am zufrieren ist, dass er schon ganz von Eis bedeckt ist. Aber das Eis ist erst 10 cm dick, und es hat noch nicht die Dicke erreicht, die es tragfähig macht. Genau so bei Ihnen, Eugen: Sie haben damit, dass Sie im Moment keine Drogen konsumieren und damit, dass Sie bereit waren zu diesem Gespräch, viel geleistet; das Eis ist dicker als noch vor einigen Monaten. Aber damit es wirklich tragfähig wird, muss Ihre Belastbarkeit, ihre Eigenständigkeit, ihre Entscheidungsfähigkeit weiter gestärkt werden. Das ist zu einem grossen Teil Ihre Sache, aber auch (zu den Eltern gerichtet) Ihre Sache: dass Sie Eugen weiterhin unterstützen können, ihm aber auch Selbständigkeit, auch in den kleinen Dingen, zutrauen und zumuten. Und das wird hier unsere Aufgabe sein – weniger ein kurzer Sprint als ein Langstreckenlauf, der etwas Ausdauer erfordert. Und das ist es, was ich Ihnen anbieten kann: Einen langen Atem.»*

Die Therapiegrundlage

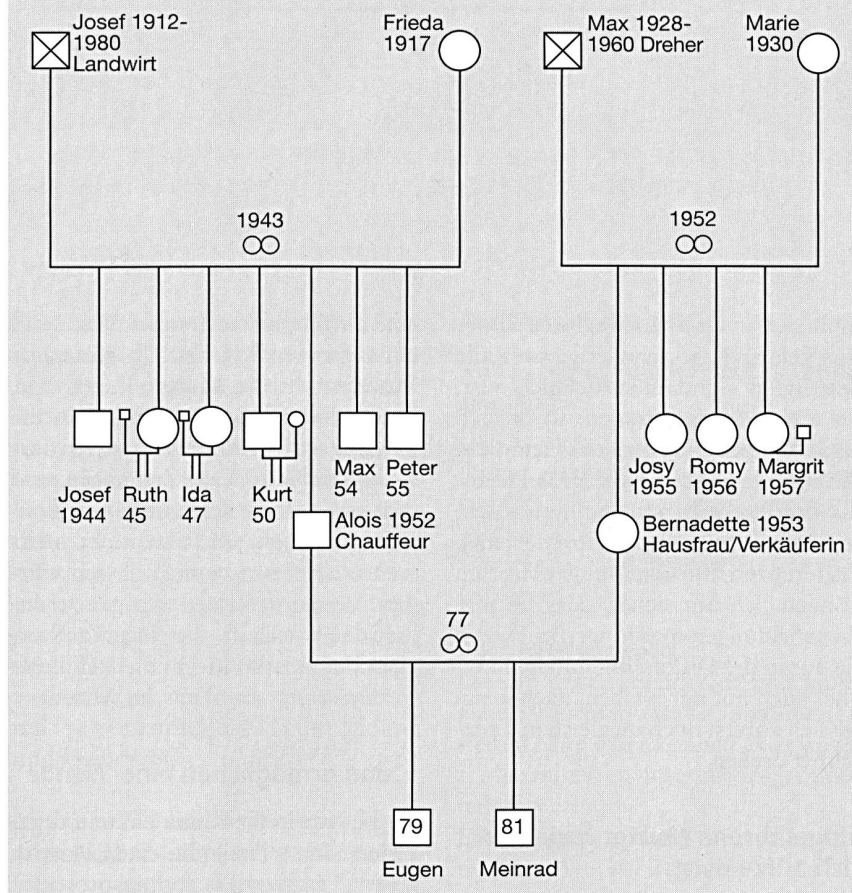
Auf vier Punkte dieses Abschlusskommentars möchte ich hinweisen: Erstens steht nicht der Drogenkonsum im Zentrum, sondern die Verantwortung und die Eigenständigkeit von Eugen. Auf diese Weise wird das Problem umformuliert, wobei in der Therapievereinbarung allerdings Urinproben vereinbart werden, damit die Drogensituation transparent wird. Zweitens bekommen auch die Eltern eine Aufgabe, die sie aktiv gestalten können.

Damit werden sie bestätigt in ihrer Fürsorge für Eugen und nicht als Personen gesehen, die etwas falsch gemacht haben oder die verstrickt oder überfürsorglich waren oder wie diese schrecklichen Wörter alle heissen. Andererseits werden sich auch herausgefordert, Eugen mehr Eigenständigkeit zuzumuten. Drittens vermeidet es der Therapeut, sich selbst unter Druck zu setzen, indem er die Qualität seines Beitrags nicht von einem raschen Erfolg abhängig macht. Viertens bietet er – im Sinne des Meilener Konzepts der «Therapie als Fallverstehen in der Begegnung»¹ – nicht nur Wissen und handwerkliches Können an, sondern auch affektive Begegnung («einen langen Atem»).

Das zweite Gespräch

10 Tage später treffen wir uns zum zweiten Gespräch. Wieder fehlt Meinrad – mit Erlaubnis der Eltern. Die Situation hat sich etwas entspannt, das Eis ist etwas tragfähiger geworden; zumindest ist es nicht geschmolzen. Da kein spezifisches Anliegen formuliert wird, benutze ich die Gelegenheit, etwas von der Familiengeschichte zu erfragen: *«Können Sie mir erzählen, wie es für Sie war, als Sie im gleichen Alter waren wie Eugen heute?»* Entgegen dem üblichen Muster beginnt Herr Elmiger. Er erzählt eine Geschichte. Lebenshaltungen («Sinnstrukturen») werden mittels Geschichten vermittelt; es ist demzufolge nicht beliebig, welche Geschichten erzählt werden. Die Geschichte, die Herr Elmiger erzählt, handelt von einer vergangenen Welt, aber Herr Elmiger erzählt sie, als sei sie gestern passiert – mit grosser Präsenz: *«Bei uns (zur Erinnerung: Er ist in der gleichen Vorortsgemeinde aufgewachsen) war eben noch alles anders. Da hatte der Herr Pfarrer noch das Sagen. Wehe wenn*

Genogramm Familie Elmiger



jemand im Pfarreiheim zum Tanz ging, der noch nicht in der Christenlehre war (also noch schulpflichtig war). Den packte er am Kragen und führte ihn zu seiner Schande aus dem Saal. Mir ist das Gott sei Dank nie passiert».

Dass Herr Elmiger zu seiner Jugend diese und nicht eine andere Geschichte erzählt, lässt sich erhellen, wenn wir das Genogramm, die graphische Darstellung der Familienbiographie, der Familie Elmiger näher betrachten.

Die Geschichte des Vaters

Herr Elmiger ist als fünftes von sieben Kindern auf einem Bauernbetrieb in K. aufgewachsen. Der kleine Hof, am Fuss des Pilatus gelegen, bot eine knappe Existenz. Die tägliche Arbeit stand im Zentrum, Bildung galt wenig. Deshalb konnte Alois, wie seine älteren Geschwister, nie eine Lehre absolvieren. Die Familie blieb einer traditionellen kleinbäuerlichen, stark katholisch geprägten Lebensform treu, wenig beeinflusst von der rasanten Modernisierung, welche die Gemein-

de K. in den 50er- und 60er-Jahren völlig umgestaltete.

Mit 16 Jahren ging Herr Elmiger als Knecht in die Ostschweiz, der familiären Tradition folgend, wonach jeder und jede nach der Schulzeit für sich selbst aufzukommen hatte. Das Weggehen-Müssen von zu Hause war und blieb für Herr Elmiger ein einschneidendes Ereignis: Fremd im Kanton Thurgau, fühlte sich Herr Elmiger sehr einsam – es zerriss ihm vor Heimweh fast das Herz. Während der ganzen sechs Jahre, in denen er in der Ostschweiz war, gab er seinen Lohn daheim ab und erhielt vom Vater ein Sackgeld, ohne dass er dies im geringsten unangemessen empfunden hätte. Erst die Verlobung mit seiner späteren Frau (1975) machte ihn wirtschaftlich selbstständig, weil er für die Ehe sparen wollte. Und das in den frühen 70er Jahren!

Kein Wunder, dass Themen wie Ablösung von daheim und Eigenständigkeit, Heimat und Fremde, aber auch Gehorsam und Korrektheit für Herrn Elmiger eine ganz eigene Prägung ha-

ben – Themen, um die auch in der Auseinandersetzung mit Eugen gerungen wurde und wird.

...und die der Mutter

Frau Elmiger wuchs als die älteste von vier Mädchen in der Nachbargemeinde von K. auf. Als sie sieben Jahre alt war, starb ihr Vater nach langer Krankheit. Als Älteste übernahm sie viel Verantwortung für ihre jüngeren Geschwister und setzte ihre ganze Kraft dafür ein, die Mutter zu unterstützen. Dafür erhielt sie viel Anerkennung und Zuwendung. Schon als kleines Mädchen war ihr grösster Wunsch, einmal eine eigene Familie zu haben. In ihrem Beruf als Verkäuferin ist Frau Elmiger unterfordert – ihre Intelligenz und ihre Fähigkeiten hätten ihr andere berufliche Möglichkeiten geboten: ein Hinweis mehr auf die starke Binnen- und Beziehungsorientierung von Frau Elmiger. Ohne das Genogramm hier noch weiter differenzieren zu können, lässt sich doch vermuten, dass Frau Elmiger ähnliche Themen in die Ehe und Familie einbringt wie ihr Mann: Bindung vor Autonomie; Binnenorientierung vor Ausserorientierung; Heimat schaffen als Möglichkeit, Geborgenheit zu erfahren.

Der Druck wächst

Zur Zeit des fünften Gesprächs Ende März hat Eugen wieder begonnen, Heroin zu konsumieren; dies zeigen die Urinproben an, und dies bestätigt er auch selbst. Die Eltern sind bestürzt, möchten, dass Eugen eine stationäre Therapie macht. Eine solche Möglichkeit schliesst Eugen allerdings kategorisch aus – es zeigt sich in der Diskussion darüber, dass er mit der Ausnahme eines Schullagers noch nie auswärts geschlafen hat und dass ihm die Vorstellung, mit andern Men-

schen den Alltag zu teilen, sehr fremd ist.

Während der Vater vehement dafür eintritt, Eugen kein Geld mehr zu geben, gibt die Mutter ihrem Sohn immer wieder 20 oder 30 Franken, um «Schlimmeres zu verhüten». Der Druck auf Eugen und seine Eltern erhöht sich zusätzlich, weil der Arbeitgeber von den Drogenproblemen Eugens erfahren und ihm ein Ultimatum gestellt hat.

Im siebten und im achten Gespräch im April gibt Eugen zu verstehen, dass er Methadon will. Nach eingehender Diskussion befürworten die Eltern eine dreimonatige Methadon-Überbrückung bis zu den Sommerferien; dann soll Eugen einen weiteren stationären Entzug machen. Eugen willigt ein, wie er wohl in alles eingewilligt hätte, was ihm etwas Luft verschafft, denn er und die Eltern werden telefonisch von Dealern, denen er Geld schuldet, bedroht.

Sollen die Eltern Eugen Geld geben?

Beim zehnten Gespräch im Mai läuft die Methadon-Substitution, doch Eugen konsumiert weiterhin Heroin. Er organisiert sich für Ende Juni einen Platz in einer Entzugs-Institution, die einen Gruppenentzug anbietet. Weil der Vater Eugen kein Geld mehr gibt, herrscht eine ausgesprochen aggressive Stimmung zwischen den beiden, und es kommt wiederholt zu Tätlichkeiten. Mit dem Vater vereinbare ich ein Programm des Ausweichens, für den Fall dass er sich so provoziert fühlt, dass er gewalttätig werden könnte. Dies klappt ganz gut: Die Eltern setzen sich ins Auto und fahren herum, bis sich die Lage daheim und sie sich selbst etwas beruhigt haben.

Die Mutter kann sich nicht vorstellen, Eugen kein Geld mehr zu geben. Sie

fühlt sich in einer ausweglosen Situation gefangen. So schwierig es für alle Beteiligten – und auch für mich – ist, die Situation zu ertragen, so bin ich doch überzeugt davon, dass ich nicht die richtige Lösung habe. Das Dilemma der Eltern ist nur dann zu lösen, wenn sie selbst aufgrund ihrer eigenen Präferenzen Entscheidungen treffen können. Ich bin sicher, dass sie ihre Entscheidungen treffen werden, wenn sie nur in der Diskussion miteinander, aber auch mit mir bleiben, auch wenn sie sich vorerst noch im gleichen Tanzschritt drehen.

Eingefahrene Muster beginnen sich aufzulösen...

Zur Zeit des zwölften Gesprächs Ende Juni tritt Eugen programmgemäss in die Entzugs-Institution ein – zur grenzenlosen Erleichterung der Eltern, die von den Auseinandersetzungen mit Eugen, aber auch von ihren Ängsten völlig erschöpft sind.

Drei Tage später verlässt Eugen den Entzug und kehrt zurück nach Hause, obwohl ihm die Eltern für diesen Fall angekündigt haben, dass er dann wieder in die Psychiatrische Klinik zu gehen hätte. Aber davon ist vorerst nicht mehr die Rede – der alte quälende Zirkel etabliert sich wieder. Inzwischen hat Eugen seine Stelle verloren – das Lehrverhältnis ist sistiert worden.

Im Laufe des dreizehnten Gesprächs Ende Juli kommt es zu einem dramatischen Moment: Als Eugen Geld verlangt, um in die Ferien gehen zu können, kann die Mutter, die dieses Ansinnen wie ihr Mann als Unverschämtheit empfindet, Eugen in einer andern Art und Weise wahrnehmen. Sie sieht ihn nicht mehr nur als Opfer, sondern auch als Täter. Dieses Ansinnen verletzt alles, was sie und ihr Mann an Werten hochhalten: Ehrlichkeit, Sparsamkeit, Arbeitswille.

Und die Eltern reagieren mit Wut...und einer grossen Klarheit. In einfachen Worten teilt die Mutter Eugen mit, dass sie von ihm den Eintritt in die psychiatrische Klinik verlangten, dass sie ihm dafür 10 Tage Zeit gäben, und dass sie sonst die Schlösser ihrer Wohnung wechseln und ihn nicht mehr weiter bei ihnen wohnen lassen würden. Vermutlich ist es weniger der Inhalt der Botschaft, die Eugen aufhören lassen, sondern die affektive Veränderung vor allem der Mutter.

...und ermöglichen eine Wende

Eugen tritt in die Klinik ein und organisiert sich selbständig einen Platz in einem Familien-Plazierungsprojekt – nicht in einer therapeutischen Institution, deren Kultur er weiterhin ablehnt, sondern in einer Situation, die in einem gewissen Sinne ein Zurück zu seinen familiären Wurzeln beinhaltet und die kompatibel ist mit den Zentralwerten seiner Familie.

Im Moment (Frühling 1997) befindet sich Eugen immer noch bei seiner Gastfamilie – er hat inzwischen seine Lehre wieder aufgenommen und wird sie im Sommer dieses Jahres abschliessen. Drogen spielen nach Auskunft aller Beteiligter seit dem Entzug im August letzten Jahres keine Rolle mehr.

Die beiden letzten Gespräche mit den Eltern führte ich Ende des letzten Jahres. Die beiden diskutierten miteinander Zukunftsvisionen, die durch die Auseinandersetzungen der vorhergehenden Zeit völlig blockiert waren. Es zeigte sich für mich, dass diese beiden Menschen sehr gut mit ihren unterschiedlichen Ansichten und Temperamenten umgehen können, dass sie aber Zeit brauchen, sich neu zu orientieren. ■

¹ siehe Welter-Enderlin & Hildenbrand, 1996: Therapie als Fallverstehen in der Begegnung