

Zeitschrift: Die Schweiz = Suisse = Svizzera = Switzerland : offizielle Reisezeitschrift der Schweiz. Verkehrszentrale, der Schweizerischen Bundesbahnen, Privatbahnen ... [et al.]

Herausgeber: Schweizerische Verkehrszentrale

Band: - (1945)

Heft: 5

Werbung

Nutzungsbedingungen

Die ETH-Bibliothek ist die Anbieterin der digitalisierten Zeitschriften. Sie besitzt keine Urheberrechte an den Zeitschriften und ist nicht verantwortlich für deren Inhalte. Die Rechte liegen in der Regel bei den Herausgebern beziehungsweise den externen Rechteinhabern. [Siehe Rechtliche Hinweise.](#)

Conditions d'utilisation

L'ETH Library est le fournisseur des revues numérisées. Elle ne détient aucun droit d'auteur sur les revues et n'est pas responsable de leur contenu. En règle générale, les droits sont détenus par les éditeurs ou les détenteurs de droits externes. [Voir Informations légales.](#)

Terms of use

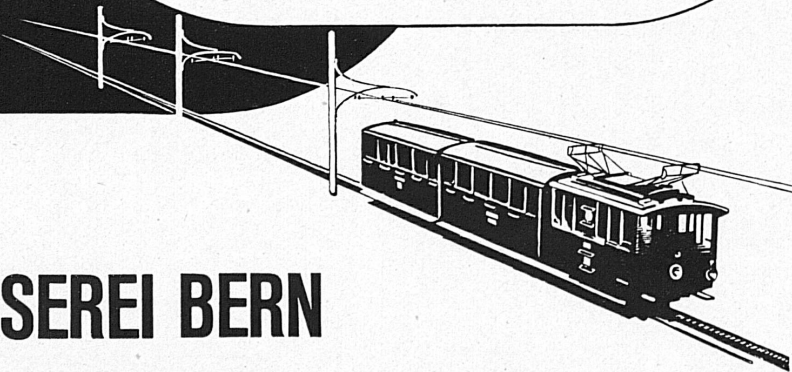
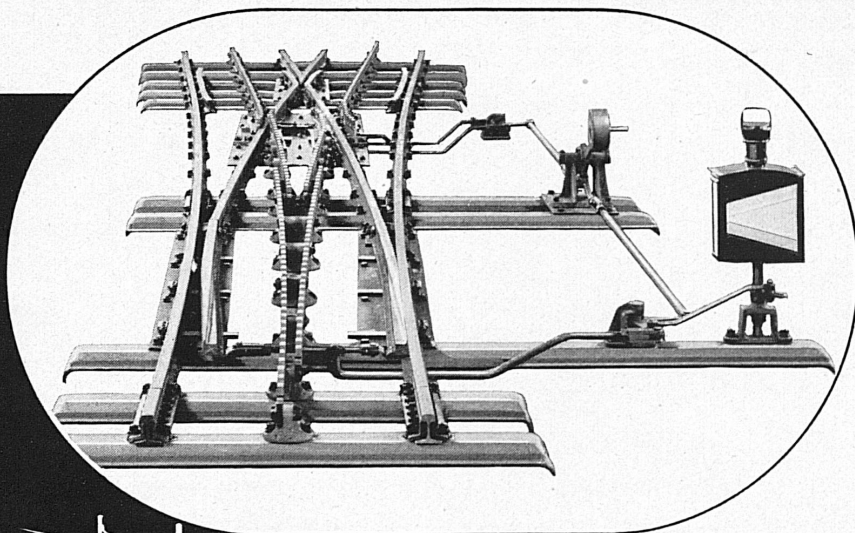
The ETH Library is the provider of the digitised journals. It does not own any copyrights to the journals and is not responsible for their content. The rights usually lie with the publishers or the external rights holders. [See Legal notice.](#)

Download PDF: 30.03.2025

ETH-Bibliothek Zürich, E-Periodica, <https://www.e-periodica.ch>

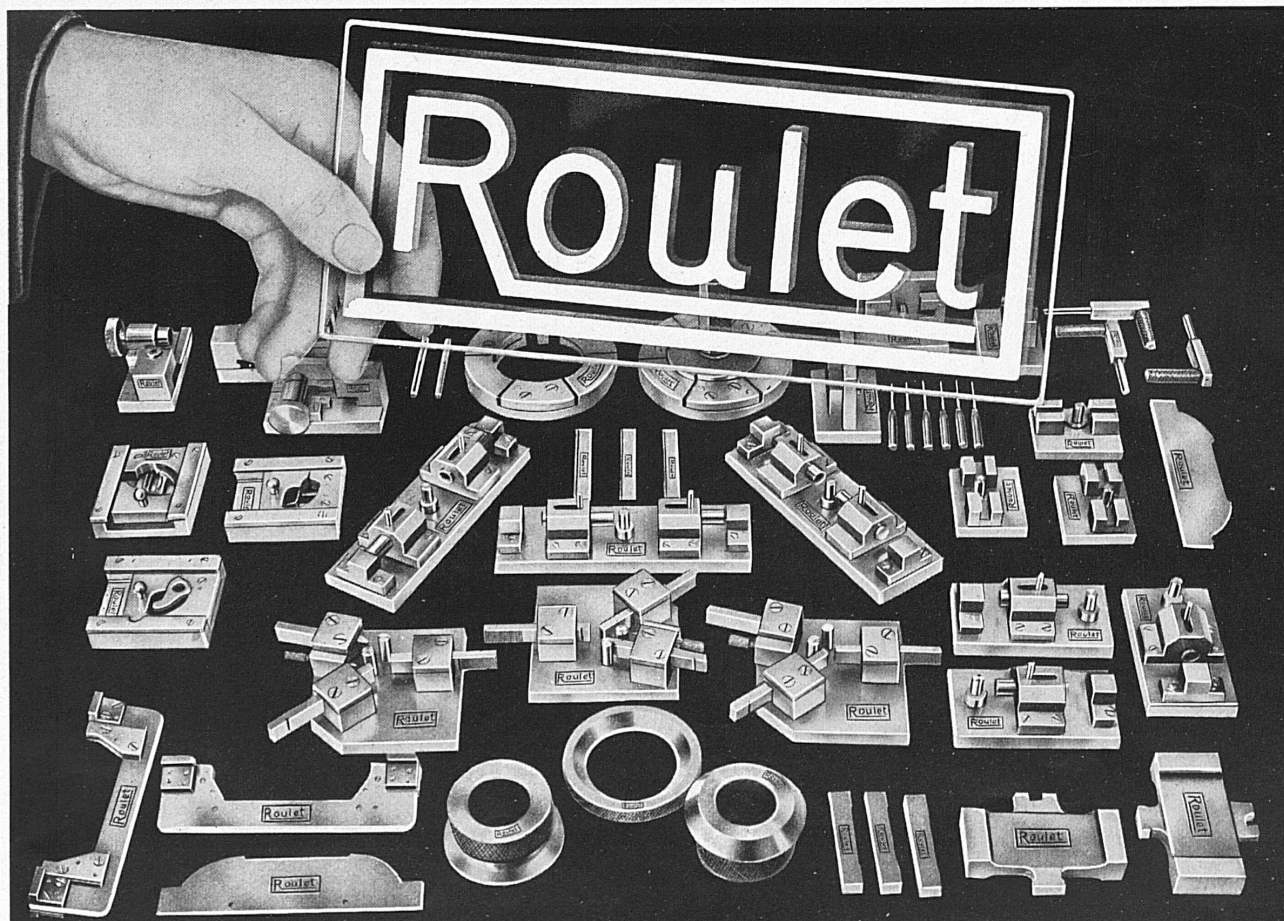
**Zahnstangen
und
Zahnstangen-
weichen**

nach Bauart Riggerbach, Abt,
Strub und Locher
Schiebebühnen



GIESSEREI BERN

Gesellschaft der Ludw. von Roll'schen Eisenwerke A.G.



E. ROULET, Bienne, tél. 2 64 34



am
7. Juli

wird die SEVA wieder **22 369**
Treffer im Werte von **Fr. 530 000**
auslosen. An der Spitze die Haupt-
treffer von **Fr. 50 000, 20 000,**
2 x 10 000, 5 x 5 000 etc.
etc. . . .

TREFFERPLAN	
1 Treffer à	50 000.-
1 » à	20 000.-
2 » à	10 000.-
5 » à	5 000.-
10 » à	2 000.-
50 » à	1 000.-
100 » à	500.-
400 » à	100.-
400 » à	50.-
1 400 » à	25.-
20 000 » à	10.-
22 369 Treffer = Fr. 530 000.-	

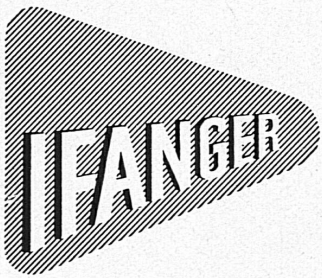
Jede **10-Los-Serie** enthält
mindestens 1 Treffer und 9
übrige Chancen!

1 Los Fr. 5.- plus 40 Rappen
für Porto auf Postcheckkonto
III 10026. Adresse: Seva-Lotterie,
Marktgasse 28, Bern.

SEVA

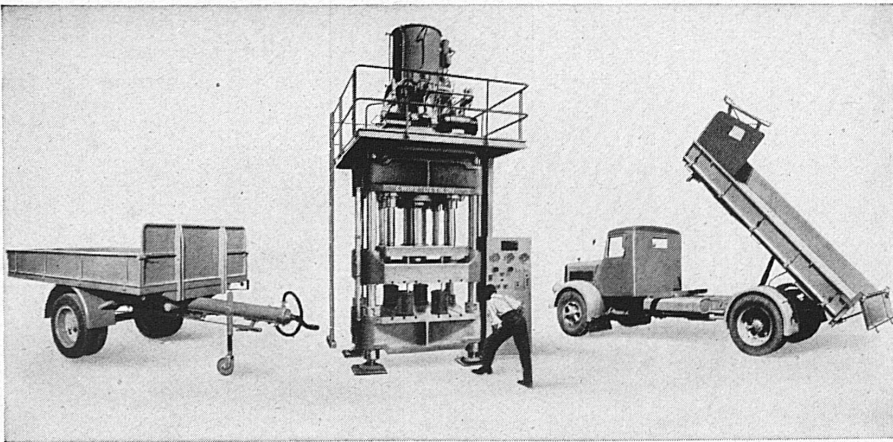
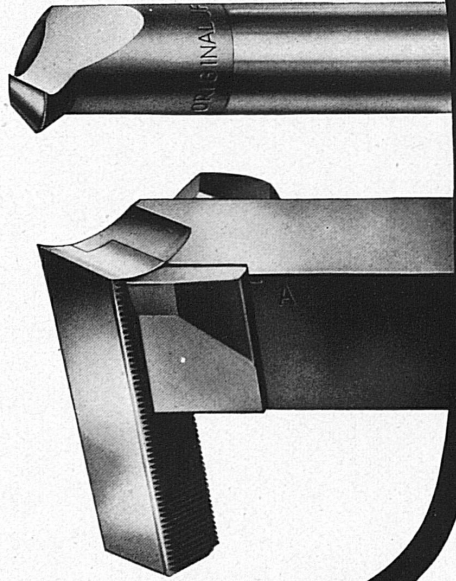
39

Ziehung schon 7. Juli



**Normalstähle
Versenkfräser**
aus Schnelldrehstahl
und mit Hartmetall

ED. IFANGER, Präz.-Werkzeugfabrik, USTER



Kipper

für Lastwagen, Anhänger, Eisenbahnwagen.
Ortsfeste Kippanlagen f. Eisenbahnwagen.

Anhänger

für Lastwagen, Traktoren und Personen-
wagen. Langholz-Anhänger und -Verlade-
winden.

Hydraulische Pressen

aller Art bis zu höchsten Leistungen.

E. WIRZ

KIPPER- UND MASCHINENFABRIK

UETIKON

am Zürichsee · Telefon 92 93 31

Herrliche Sommerferien!

ZUGERLAND

Zugersee Aegerisee

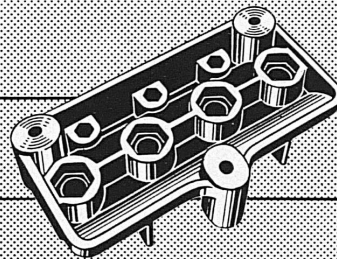
Auskunft und Prospekte durch Verkehrsbureau Zug. Tel. 4 00 78

SAFAG

PRÄZISIONS-
MASCHINEN **BIEL-BIENNE** MACHINES
(Schweiz) DE PRÉCISION

RESOFORM-PRESSTEILE

aus Kunstharz - Preßstoff



MICAFIL

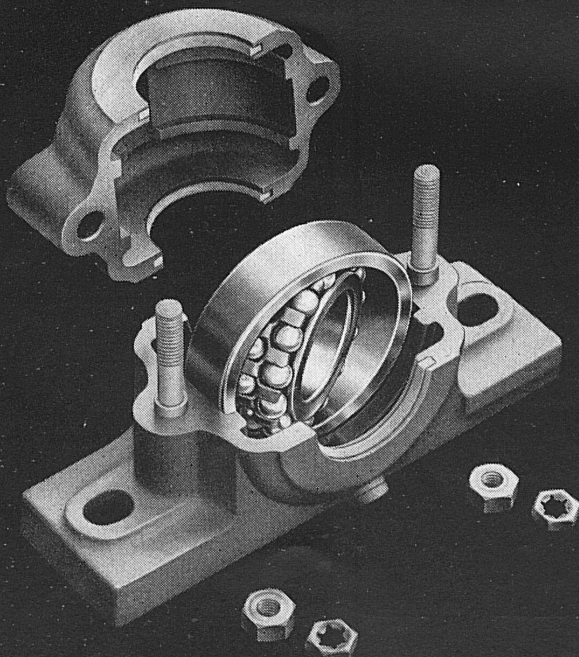
Konstruktionsteile

für Apparatebau und Elektro-
technik in einwandfreier Aus-
führung nach Ihren Zeich-
nungen

MICAFIL AG. ZÜRICH-ALTSTETTEN
TEL. 255200

G U S S G E H Ä U S E

für starre und Pendel-Lager



KUGELLAGER-FABRIK ARBON A.G.

RADIO SCHWEIZ

Aktiengesellschaft für drahtlose Telegraphie und Telephonie
Direktion: Hauptpostgebäude Bern · Telefon 2 26 10

Direkte radiotelegraphische Verbindung mit:

Japan
China (Shanghai und Chengtu)
Thailand
Nordamerika
Südamerika (Buenos Aires und Rio de Janeiro)
Syrien
Andere außereuropäische Länder (via London)
Großbritannien
Spanien
Portugal
Dänemark
Union der sozialistischen Sowjet-Republiken
Schweden
Türkei
Nordafrikanische Gebiete (Algier)
Italien (Rom und Vatikanstadt)

Telegramme mit dem 'axfrelen Leitvermerk «Via Radiosuisse» werden von sämtlichen Telegraphenbureaux entgegengenommen.

Der Aufgeber kann für die «Via Radiosuisse» beförderten Übersee-Telegramme zur Weiterleitung ab London auch jeden beliebigen Kabelweg vorschreiben.

Die Radio-Schweiz AG. unterhält eigene Betriebsbureaux in Bern, Zürich und Genf und besitzt eine direkte Fernschreibverbindung mit dem Haupttelegraphenamt Basel. Aus den übrigen Orten der Schweiz erfolgt die prompte Zuleitung an die Radio-Schweiz über die Leitungen der Schweiz. Telegraphenverwaltung.

Telephonanrufe für Telegammaufgabe
Betriebsbureau Bern Nr. 2 26 03;
Genf Nr. 5 22 33; Zürich Nr. 25 17 77.

Tarif: Die Taxen für «Via Radiosuisse» geleitete Telegramme sind die nämlichen wie für den Drahtverkehr.

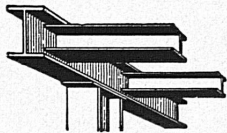
★
Clichés
in jeder Technik
★ **SCHWITTER AG** ★
Basel / Zürich
Lausanne
★

SWISS-BALLA die besten Zeichenmaschinen

Gross-Firmen schreiben uns:
für rationelles Arbeiten
nur die SWISS-BALLA
Schweizerfabrikat
sofort lieferbar

GRAB & WILDI AG
ZÜRICH

6 Standard-Modelle, sowie Klein-Zeichenmaschinen



Eisenbau Worb

Gebr. Sägesser

Bahnstation: Worb-Dorf · Telefon 72375

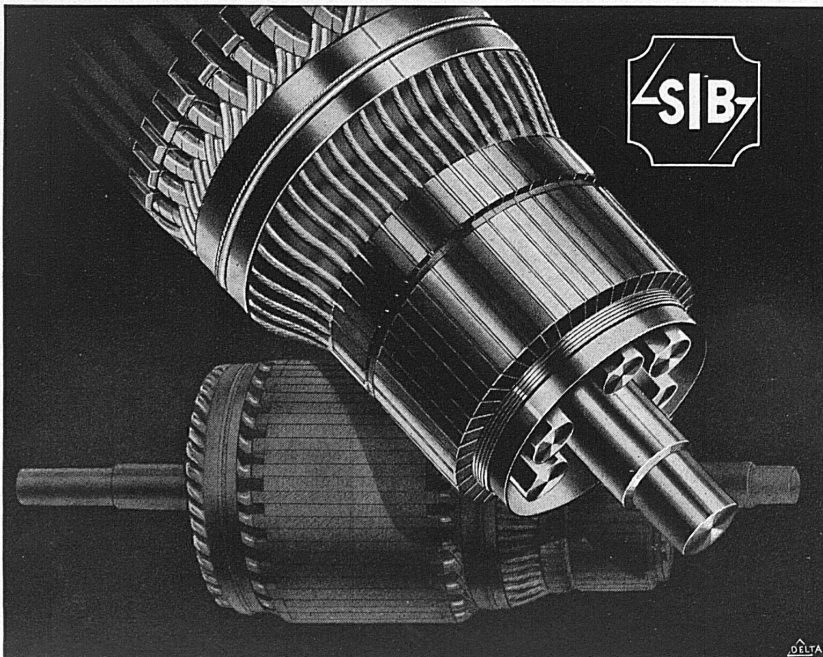
Eisenkonstruktionen
Gestanzte und gepreßte Massenartikel
Behälterbau
Allgemeine Schlosserarbeiten

Seit über 20 Jahren
ständiger Lieferant der SBB

Feuerverzinkung von Gegenständen
aus Eisen und Guß

GEBR. SÄGESSER

VERZINKEREI WORB



Spezialitäten für Rotoren: Wicklungsdrähte, Nutenisolationen, Mikanitringe, Amberitlamellen

Für die gesamte

Elektrotechnik

Isolier-Material

Isolierte Drähte

Sofflex-Installationsdrähte

Keramische Steatit-Isolierteile

Schweiz. Isola-Werke

Breitenbach (Solothurn)

Telephon 71191

CHRÉTIEN & CO.

Eisen- und Metall-Gießereien **LIESTAL**

fabrizieren in bestbewährter Qualität

Eisenbahnmaterial in Gußeisen . Barren und Büchsen in Sonderbronze, Marke C. B. C. 31 . Ausbaubare Hydranten, Ventilbrunnen und Absperrschieber . Rohre und Formstücke für Wasserversorgungen . Apparate, Rohre und Formstücke für sanitäre Installationen . Öfen in Sonderausführungen . Lagerweißmetalle Marke Oris . Kundenguß in Grauguß, Bronze, Messing und Aluminium nach Zeichnungen, Schablonen oder Modellen.