

**Zeitschrift:** Die Schweiz = Suisse = Svizzera = Switzerland : offizielle Reisezeitschrift der Schweiz. Verkehrszentrale, der Schweizerischen Bundesbahnen, Privatbahnen ... [et al.]

**Herausgeber:** Schweizerische Verkehrszentrale

**Band:** - (1945)

**Heft:** 7

**Rubrik:** Die Veranstaltungen der kommenden Wochen = Les manifestations des semaines prochaines

### **Nutzungsbedingungen**

Die ETH-Bibliothek ist die Anbieterin der digitalisierten Zeitschriften. Sie besitzt keine Urheberrechte an den Zeitschriften und ist nicht verantwortlich für deren Inhalte. Die Rechte liegen in der Regel bei den Herausgebern beziehungsweise den externen Rechteinhabern. [Siehe Rechtliche Hinweise.](#)

### **Conditions d'utilisation**

L'ETH Library est le fournisseur des revues numérisées. Elle ne détient aucun droit d'auteur sur les revues et n'est pas responsable de leur contenu. En règle générale, les droits sont détenus par les éditeurs ou les détenteurs de droits externes. [Voir Informations légales.](#)

### **Terms of use**

The ETH Library is the provider of the digitised journals. It does not own any copyrights to the journals and is not responsible for their content. The rights usually lie with the publishers or the external rights holders. [See Legal notice.](#)

**Download PDF:** 30.03.2025

**ETH-Bibliothek Zürich, E-Periodica, <https://www.e-periodica.ch>**

# Die Veranstaltungen der kommenden Wochen

## Les manifestations des semaines prochaines

**Änderungen vorbehalten  
Changements réservés**

In die Liste der Veranstaltungen werden aus Raum-  
mangel nur solche aufgenommen, die über den  
Rahmen einer rein lokalen Veranstaltung hinaus-  
gehen.

La liste des manifestations ne contient, faute de  
place, que celles qui dépassent le cadre des ma-  
nifestations purement locales.

**August: 1.** In der ganzen Schweiz: Bundesfeier.

**Aarau. Juli: 21./22.** Interkant. kath. Turnfest.

**Arosa. Juli: 1.** Beginn der Forellenfischerei im  
Obersee, Untersee und Mittelbach. **Anfang Juli:** Be-  
ginn der geführten Bergtouren für Gäste und der  
wissenschaftlichen Vorträge und Exkursionen. **Mitte  
Juli:** Beginn der täglichen Kurkonzerte. **Juli: 14./22.**  
Flugmodell-Bauleiterkurs des AeCS. **21./22.** Tennis:  
Gäste- und Klubturnier. **25.** Gäste- und Schüler-  
Wettswimmen im Strandbad. **25. Juli bis 11. Aug.:**  
Kammermusikzyklus Béla Szigeti. **29.** Städte-Schwimm-  
wettkampf im Strandbad. **30. Juli bis 5. Aug.:** Großes  
Tennisturnier um die Meisterschaften von Arosa.

**Arth am See. Juli: 15.** Zentralschweizerischer  
Kunstturnertag.

**Ascona. August 11./15.** Ferragosto Ticinese (Volks-  
fest).

**Baden. Juli: 28./30.** Wanderausstellung des Inter-  
nationalen Komitees vom Roten Kreuz.

**Balsthal. Juli: 22.** Regionale Artillerientagung,  
Wettkämpfe.

**Basel. 1. Juli bis 10. August.** Kunstmuseum: Aus-  
stellung Meisterwerke holländischer Malerei des 15.  
bis 18. Jahrhunderts. (Ausst. aus Privatbesitz, veran-  
staltet von der Holland-Hilfe Basel.) Ausstellung der  
Neuerwerbungen des Kupferstichkabinetts im Jahre  
1944. Graphikerausstellung: Barlach, Kollwitz, Nolde.  
**Juli: 1.** OB-Platz Schützenmatte: Baselstädtische Leicht-  
athletik-Einkampfmeisterschaften. **28./29.** Schweiz.  
Leichtathletik-Einkampfmeisterschaften. **28./29./30.** Bas-  
ler Rheinsporttage mit: 5. Eidg. Weidlingswettfahren.  
Schweiz. Kanumeisterschaften. Schwimmkonkurrenz  
um den großen Preis von Basel. Ruder-Regatta. Gala-  
Korso: z'Basel uf em Rhy. **August: 5.** Sandgruben-  
areal, Riehenstraße: Baselstädtischer Schwingertag  
1945.

**Beatenberg. Juli: 15.** Großes Gartenfest (Musik-  
gesellschaft).

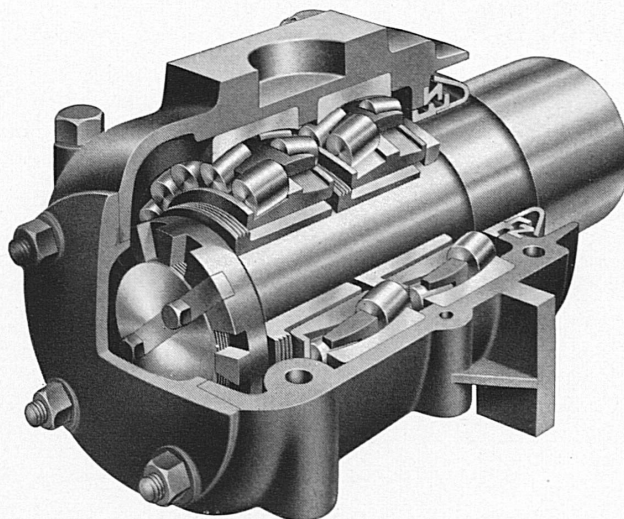
**Bern. Das ganze Jahr:** Bau-Messe, Gurtengasse 3:  
Ständige Baufach-Ausstellung. **Bis 8. Juli.** Kunsthalle:  
Ausstellung Marino Marini, Germaine Richier, Fritz  
Wotruba. - Zeichnungen von Rodin, Maillol und  
Despiau. - Plastiken von Gargallo, Laurens, Lipsi,  
Manolo, Orloss, Zadkine. **Bis Herbst:** Schweiz. Gu-  
tenbergmuseum: Jahresausstellung « Der Buchdruck  
bis 1900 », mit der Sondergruppe « Der Titelsatz im  
Laufe der Zeit ». **Bis Ende Oktober:** Postmuseum:  
Ausstellung von Maschinenstempelabdrucken (Post-  
werbestempel). **1. Juli bis Ende Aug.** Kunstmuseum:  
Ausstellung « Sakrale Kunst des Ostens ». Ausstellung  
des Plakat-Wettbewerbes der Winterhilfe (ab Mitte  
Juli). **Juli: 1.** Haffner-Serenade von W. A. Mozart,  
aufgeführt vom Orchester der Eisenbahner Bern im  
Hof des Burgerspitals. **3.** 3. Abendmusik im Münster.  
Ausführende: E. Häfliger, Tenor, H.H. Schneeberger,  
Violine, B. Straumann, Violine, K. W. Senn, Orgel,  
Berner Kammerchor (Leitung: Fritz Indermühle). **7.**  
Golf-Club Bern: Herbert Setchell Cup, 18 holes  
bogey, auf dem Golfplatz Gurtenkulm. **10.** 4. Abend-  
musik im Münster. An der Orgel: P. Segond (Genf).  
**14./15.** Tagung der Schweiz. Gewerbelehrer mit einer  
Ausstellung in der Schulwarte. **14. Juli bis 19. Aug.:**  
Kunsthalle: Ausstellung « Ausländische Maler in der  
Schweiz ». **Juli: 15. event, 22.** Mittelländisch-west-  
schweizerischer Hornußertag auf der Berner Allmend.  
**20./22.** 50jähriges Jubiläum des Schweiz. Fußball- und  
Athletik-Verbandes. **21.** Fußball-Länderspiel Schweiz-  
England im Stadion Wankdorf. **22.** Leichtathletik-  
Demonstrationen und Wettkämpfe mit internationalen  
Vertretungen im Stadion Neufeld. **28.** Golf-Club Bern:  
Schultheiß Cup, 18 holes foursome, auf dem Golf-  
platz Gurtenkulm.

**Bex-les-Bains. Juillet: 8 évent. 15.** Fête de  
gymnastique de l'Est.



## KUGEL- UND ROLLENLAGER FÜR DEN GESAMTEN FAHRZEUG- UND MASCHINENBAU

FACHMÄNNISCHE BERATUNG IN ALLEN EINBAUFragen  
50 JAHRE ERFAHRUNG IN DER WÄZLAGERFABRIKATION



Achsbüchse mit Pendelrollenlagern

## SRO KUGELLAGER VERKAUFSBUREAU ZÜRICH

der Kugellagerwerke J. Schmid-Roost A.G., Nachf. Schmid & Co. Tel. (051) 258966 Bleicherweg 7

## RIGI-BAHN

Beim Besuch der Zentralschweiz vergessen Sie nicht eine Fahrt von  
VITZNAU

nach den weltberühmten Aussichtspunkten

## RIGI-KALTBAD/FIRST und RIGI-KULM

Älteste Bergbahn Europas. Großartiges Panorama. Stark reduzierte  
Sonntags- und Gesellschaftstaxen. Elektrischer Betrieb. Kurze Fahr-  
zeiten.

Auskunft durch die Reisebureaux, SBB-Bahnhöfe oder Betriebsdirektion in Vitznau.  
Telephon 6 00 02



Der Märjelensee am Großen Aletschgletscher  
Phot.: Klopfenstein, Adelboden

Prospekte durch die Reise-  
und Verkehrsbureaux

Besucht die Kleinodien des

## ALETSCHBANNES

über die **B**illigste  
**L**ohnendste  
**S**chnellste

Zufahrtlinie durchs

## BERNER OBERLAND

ins

## WALLIS,

die

# LOETSCHBERGBAHN

## HOCHLEISTUNGS-KEILNUTEN-ZIEHMASCHINEN « MAC »

ZUM ZIEHEN VON KEILBAHNEN  
IN BOHRUNGEN

Automatische Vorschub- und  
Abstellvorrichtung

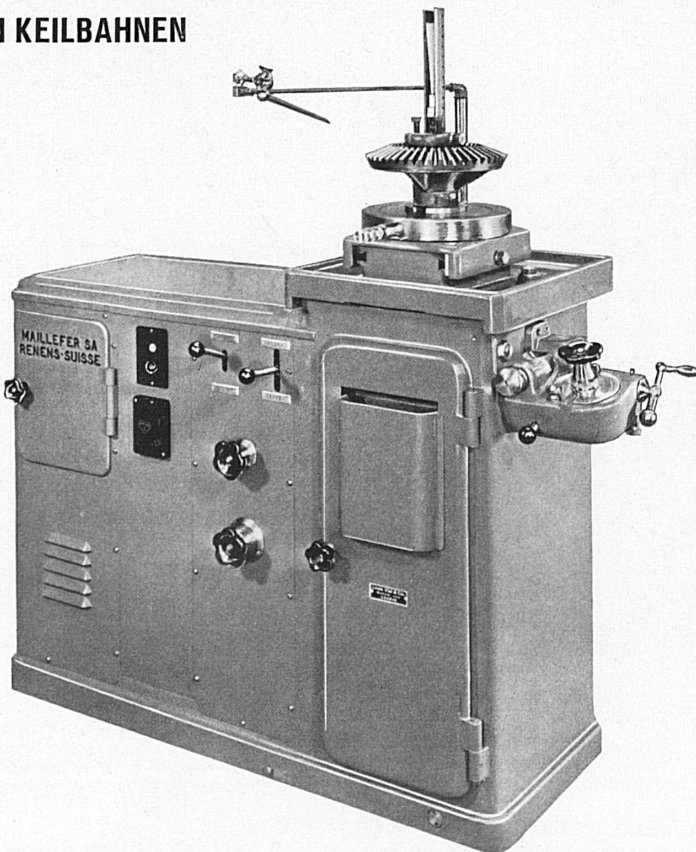
Außergewöhnlich hohe  
Leistungsfähigkeit

Unbegrenzter Durchmesser  
des Arbeitsstückes

Genau und saubere Nuten

Kein zeitraubendes

Aufspannen und Zentrieren



L. VIAL & CO. Werkzeugmaschinen, Rue du Mont-Blanc 11, GENÈVE

**Biel.** 1. Juli bis 10. August. Strandbad in Biel: Schwimmsportliche Veranstaltungen u. Wettkämpfe. Eidg. Turn- und Sportinstitut in Magglingen ob Biel: Fortsetzung der periodischen Sport- und Turnleiterkurse. **Juli:** 29. Strandbad. Städte-Ping-Pongmeisterschaft. **August:** 5. Bielerische Ping-Pongmeisterschaft.

**Braunwald.** Juli: 15./31. X. Braunwald-Kurs. I. Musik um Haydn: Kammerorchester und Solisten. II. Sonderkurse: Chopin-Kurs, Liedkurs, Referenten: Prof. B. Paumgartner, Prof. A. E. Cherbuliez, A. van Hoboken.

**Les Brenets.** Juillet: 1<sup>er</sup>. 26<sup>me</sup> Fête cantonale de lutte suisse.

**Brünig.** August: 5. ev. 12. Brünig-Schwinget.

**Bürgenstock.** Juli: 12./15. Tennis-Turnier um die Meisterschaft des Vierwaldstättersees.

**Champéry.** Juillet: 22. Concours de natation. **août:** 1/4. Tournoi International et Tournoi de Tennis réservé aux Séries inférieures.

**Château d'Oex.** Juillet: 8. Fête champêtre aux Moulins. 15. Fête champêtre et tir au petit calibre à Château d'Oex. 28. Grand gala de gymnastique aux engins, avec la participation des champions du monde et de Suisse. 29. Fête cantonale vaudoise des gymnastes à l'artistique.

**La Chaux-de-Fonds.** Jusqu'au 12 août. Musée des Beaux-Arts: Exposition « Peintres et sculpteurs des Montagnes neuchâteloises ».

**Couvet.** Juillet: 22. 61<sup>me</sup> Fête romande de lutte.

**Crans s/Sierre** Juillet: 5. Golf: Coupe Rawyl (foursomes mixte, medal play). 7/8. Golf: Omnium des professionnels. 10. Golf: Coupe des hôteliers (eclectic 36 trous). 14/15. Tennis: Championnat International de Crans. 18. Plage: Fête nautique. 19. Tennis: Coupe L. T. C. Crans. **août:** 7. Golf: Coupe Girod pour Dames (match play avec handicap).

**Davos.** Juli: 1. Golf: Stroke Competition. 7./8. Tennis: Interclub-Ausscheidungen Serie D. 14./15. Freundschaftsspiele Tennis: Waidberg Zürich-Davos. 15. Kunstspringen im Strandbad Davos. 21. Velobergrennen Zürich-Davos für Amateure und Professionals. 22. Professional-Kriterium in Davos-Dorf. 27./30. Tennis: Internationales Turnier. 28./29. Golf: Bogy Competition um den Bellavista-Cup. 29. Kinderfest im Strandbad. **1. August bis Ende September.** Segelfluglager mit Startmöglichkeiten auf Parsenn und auf dem Flugplatz Matta. **August:** 5. Davoser Schwimmmeisterschaften. — Heuersonntag und Eidg. Schwinget im Sertig. 9./18. II. Musikalischer Ferienkurs der Arte Antica.

**Delémont.** Juillet: 15. Festival des Sociétés de chant de la Vallée de la Birse, à Vicques. 15. év. 22. XXIII<sup>me</sup> festival de musique à Vicques.

**Dornach. Goetheanum.** Juli: 1. « Jungfrau von Orleans » (für die Schweizer Spende). 8., 15., 22., 28. Eurythmie. 17. Rezitation, Goethe-Programm. 29. « Die Pforte der Einweihung », Mysteriendrama von Rudolf Steiner.

**Egerkingen.** 29. Juli ev. 5. August: Musiktag des Musikverbandes Thal-Gäu.

**Ermatingen.** 29. Juli bis 5. August: Gemäldeausstellung von Kunstmaler A. Herzog, zum 60. Geburtstag des Künstlers. Sekundarschulhaus.

**Flims.** Juli: 1. Eröffnung des Sommer-Kasinos, täglich Konzerte. 3. Botanische Exkursion. 5./6. Geführte Tour auf den Piz Vorab. 14. Schwimmfest und Caumasee-Traversierung. — Eröffnung des Golfplatzes « Frau ». 17. Kinderstunde im Walde. 22. Geführte Tour nach der Burgruine « Belmont ». 19./22. Großes Tennis-Turnier. 25. Sommernachtsfest am Caumasee. 26./28. Gäste Tennis-Turnier. 27. Golf-Wettbewerb. 29. Eidg. Kleinkaliber-Konkurrenz. **August:** 3. Kunsthistorische Fahrt nach Fellers. **Anfang August:** Eröffnung der neuen Sesselbahn nach Foppa. **August:** 4./5. Kleinkaliber-Sommerschießen. Match zwischen Gästen und Einheimischen. 7./9. Flimser Gäste-Tennismeisterschaft. 8. Flimser Golfmeisterschaft. 10./11. Briefmarkenausstellung und -börse.

**Flüelen.** Juli: 7./8. 15. Zentralschweizerischer Jodlertag.

**Freiburg.** Juli: 1. Schweiz. Straßenmeisterschaft für Amateur- und Berufsfahrer. 7./8. 5. Akademische Theaterabtagung. Aufführung der « Trachinerinnen » (Sophokles) und der Aristophanes-Komödie « Der Friede ».

**Ftan.** Juli: 1. Waldfest im Paradis. 17. Kammermusikabend des Quartetts Béla Sziget.

**Fürigen.** Juli: 5. Ping-Pong-Turnier. Preise vom Hotel Bellevue. 12. Schwimmfest. 17. Tanzkonkurrenz. 26. Badeboot-Wettfahren um die Preise der Fürigen-Bahn. **August:** 9. XVI. Hindernislauf im Strandbad Fürigen.



**Genève.** 1<sup>er</sup> juillet jusqu'au 10 août: Exposition permanente de l'Instruction publique, Bureau international d'Education. Palais Wilson. — Représentations de Music-Hall. Kursaal. **Jusqu'au 5 juillet:** Exposition de peinture de Jean Carlo. Galerie Moos. **Jusqu'au 14 juillet:** Exposition de peinture collective d'été. Athénée. **Jusqu'au 31 octobre:** Exposition « Les tissus dans le monde ». Musée d'Ethnographie. **Juillet: 1<sup>er</sup>.** Fête des Promotions des écoles primaires de la ville. — Golf: Coupe des Intérêts de Genève. Onex. **4 et 7.** Spectacles de tréteaux représentés par les Compagnons de Romandie. Place St-François et Place Grenus. **5 et 7.** « Gringoire » de Th. de Banville et « Un incident à Bacova » de S. Martinescu. Théâtre de la Comédie. **7/29.** Jeux de Genève. **7.** Meeting de natation en nocturne. Jetée des Pâquis. **8.** Match de basket-ball: Lyon-Genève. Parc des Eaux-Vives. — Grand Prix de Genève de marche. Parc des Eaux-Vives. — Match officiel Suisse romande-Suisse allemande: poids et haltères. Parc des Eaux-Vives. **15.** Championnat suisse d'athlétisme de relais. Stade de Varembe. — Tour du Lac Léman cycliste. **16/21.** 4<sup>me</sup> Semaine pédagogique suisse, Institut des Sciences de l'Education. Palais Wilson. **22.** Tournoi d'escrime à l'épée (messieurs) et au fleuret (dames). Parc des Eaux-Vives. — Match de boules ferrées Suisse romande-Savoie. Faubourg. — Criterium cycliste. Jardin des Bastions. — Grand Prix de Canoë (slalom). Quai des Bergues. **28/29.** Championnat suisse d'athlétisme Fédération Satus. Stade de Varembe. **Août: 4/5.** Régates à voile « Bol d'Or ».

**Grindelwald.** **Juli: 1.** Beginn der Berg- und Gletscherwanderungen. **3/7.** Klubturnier des Bär-Tennis-Klubs. **15. 26.** Sommerskirennen auf dem Jungfrauoch. **29.** Schwing- und Älplerfest auf der Großen Scheidegg. **August: 5.** Bergdorfet (Älplerfest) auf dem Männlichen. **7.11.** Tennisturnier für Gäste und Einheimische.

**Gstaad.** **21. Juli bis 11. August:** Musiksommer. **1.** Zyklus: Pablo Casals spielt die Hauptwerke der Violoncell-Literatur von Bach, Beethoven u. Brahms. Am Flügel Paul Baumgartner. Konzerte am 21., 24., 26. und 29. Juli im Festsaal des Palace Hotels Gstaad. — **2.** Zyklus: Mozart-Fest unter der Leitung von Edwin Fischer verbunden mit einem musikalischen Ferienkurs über W. A. Mozart. **31. Juli:** Symphoniekonzert, Edwin Fischer. Solisten: Edwin Fischer (Klavier), Hans Will (Horn). **3. August:** Klavierabend Edwin Fischer. **4. August:** Symphoniekonzert, Leitung Edwin Fischer. Solisten: Helene Fahrni, Edwin Fischer. **5. August:** Kirchenkonzert, Kirche Saanen, Kammerchor Zürich unter Leitung von Joh. Fuchs. **7. August:** Kammermusik und Serenaden, Leitung Edwin Fischer. **9. August:** Symphoniekonzert, Leitung Paul Sacher, Solist Louis Cahuzac (Klarinette). **11. August:** Schlußkonzert, Leitung Edw. Fischer. **Juli: 21./22.** Bernische Kunstturnertage.

**Guin.** **Juillet: 1<sup>er</sup>.** Journée cantonale des costumes.

**Les Haudères.** **Juillet: 9/28.** Cours de Musique de chambre d'André de Ribaupierre et du Quatuor de Lausanne.

**Heiden.** **Juli: 1.** Jugendchor St. Gallen (Leitung B. Henking) anl. des Gottesdienstes in der prof. Kirche. **2. 1.** Orgelabend: Werke von J. S. Bach. Orgel Dr. H. E. Huggler. **Mitte Juli: 1.** Plazkonzert (Männerchor Frohsinn und Bürgermusik Heiden). **Juli: 23. 2.** Orgelabend: Werke von C. Frank, Saint-Saëns u. a. Orgel: Dr. H. E. Huggler. **29.** Fahnenweihe der Bürgermusik Heiden verbunden mit einem Musikfest. **August: 6. 3.** Orgelabend: Kleine Werke großer Meister. Orgel: Vikt. Schlatter.

**Herisau.** **3. Juli, ev. am nächsten schönen Tag:** Herisauer Kinderfest.

**Hilterfingen.** **Juli/August:** Regelmäßige Durchführung von Segelkursen für Anfänger. Für Fortgeschrittene Durchführung von Trainingsregatten.

**Interlaken.** **Juli: 8. 16 Uhr,** Kirche Unterseen. Symphoniekonzert. Stadtorchesterverein Thun, Leitung Walter Kägi. Solist: Lili Suter. **August: 4/5.** Freilichtspiele der Kunstgesellschaft: « Antigone » von Sophokles, im Hofe des Schlosses Interlaken. (Wiederholungen an späteren Terminen.)

**Kandersteg.** **Juli: 22.** Waldfest der Musikgesellschaft Kandersteg im Oeschinenwald. **August: 5.** Gasternpredigt (Bergpredigt um 10.30 Uhr).

**Kilchberg-Zürich.** **August: 4/5.** Nordostschweiz. Jodlerverbandfest.

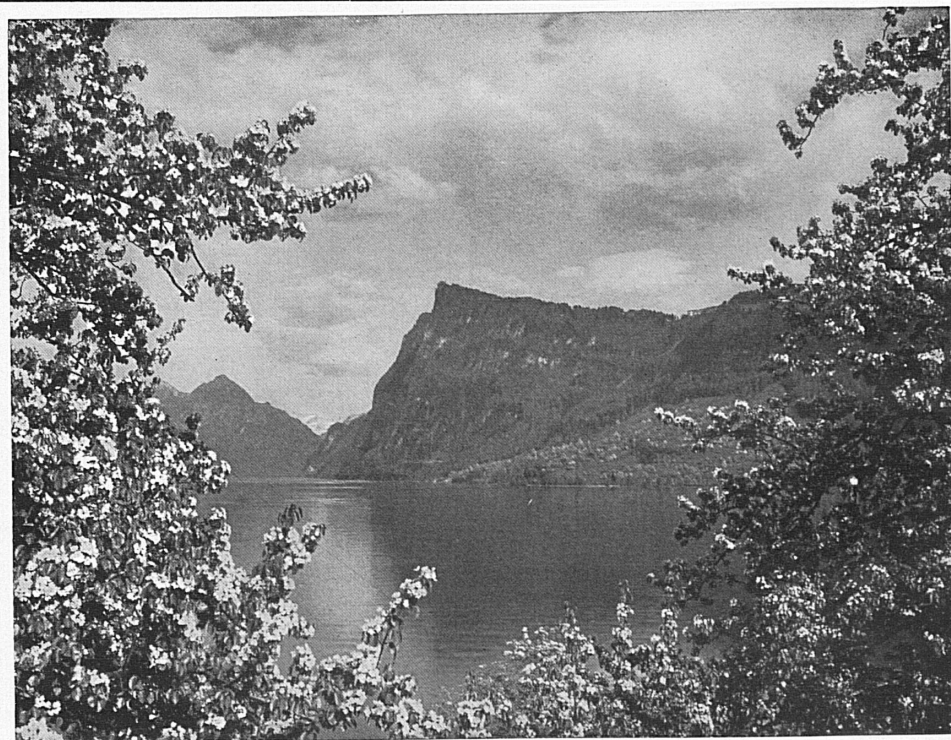
**Klosters.** **Juli: 1.** Eröffnung des geheizten Strandbades. **15.** Gäste-Tennis-Turnier. **22.** Wettschwimmen im Strandbad. **29.** Klosters Stafettenlauf. **August: 4.** Großer Operetten-Abend des Stadttheaters Zürich. **5.** Klosters Tennis-Turnier.

**Langenthal.** **Juli: 1. ev. 8.** Bernisch-Kant. Schwingertag.

**Langnau.** **August: 9.** Lüderchilbi.

**BOSSARD**  
Goldschmied **LUZERN**  
SCHWANENPLATZ 7

Anhänger in Gold 18 K.  
Entwurf von  
**WERNER BOSSARD**  
in der eigenen Werkstatt  
ziseliert



## Der **Bürgenstock** bei Luzern 900 m ü. M.

stellt heute nach erfolgter durchgehenden Renovation aller Hotels mit seinem eigenen Golf, seinem Privatstrandbad, drei Tennisplätzen, Spiel- und Sporthallen, den schönsten und modernsten Kurort der Zentralschweiz dar. Ständig fließendes Warmwasser. Elektrische Heizung in allen Hotels. Pensionspreis mit fließendem Wasser ab Fr. 12.50.  
Verkehrsbureau Bürgenstock

### **Burgenstock** près de Lucerne 900 m. s. M.

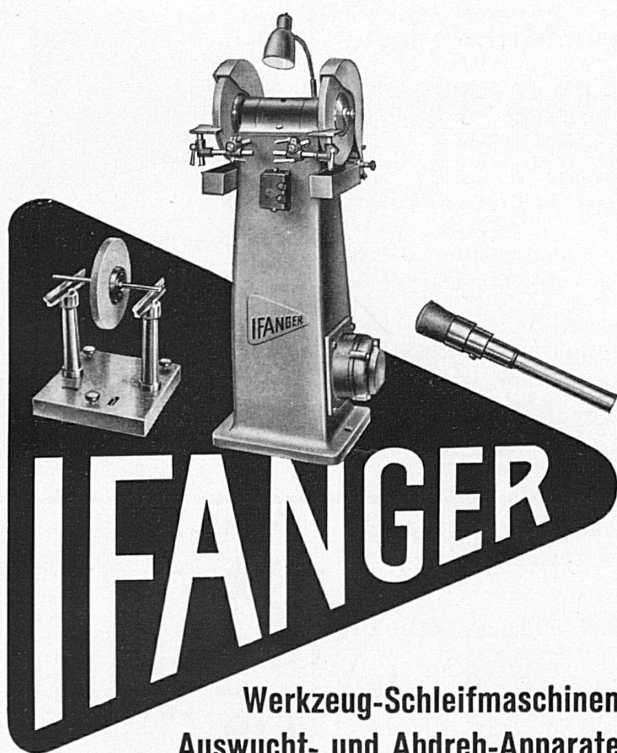
La plus belle et la plus moderne station climatique de la Suisse centrale. Séjour d'été idéal. Véritable Eldorado pour les enfants. Hôtels de premier ordre. Eau chaude courante en permanence. Chauffage électrique dans tous les hôtels. Prix de pension avec eau courante à partir de fr. 12.50.



**Persönlich  
und diskret**

will der Kunde bedient werden.  
Sprechen Sie bei uns vor; auch  
das kleine Geschäft behandeln  
wir aufmerksam und sorgfältig.

**SCHWEIZERISCHE  
VOLKSBANK**



Verlangen Sie meine schleiftechnische Abhandlung!  
Sie enthält wichtige, praktische Ratschläge für Ihren Betrieb.

**EDUARD IFANGER USTER**

**Lausanne.** Jusqu'au 26 juillet: Exposition: Salon de printemps, 9 peintres vaudois, genevois, et neuchâtelois. Galerie d'Art du Capitole. **Juillet: 1<sup>er</sup>.** Escrime: Coupe suisse d'épée. — Athlétisme: Grand meeting rencontre Vaud-Genève au Stade de Vidy et épreuve de marche 25 km. Challenge du Consul de Finlande. — Lutte gréco-romaine: Championnats romands et lausannois de poids et halteres au Casino de Montbenon. — Natation: Meeting organisé à Bellerive par E.S.L. Golf: Coupe Frangopoulo. Championnat du Club pour Messieurs. Concours par coups. **4. Natation:** Championnats scolaires et brevet de natation. **5. Basketball.** Match Vaud-Genève pour le Challenge du Jubilé Olympique. **6. Tennis de table.** Rencontre Genève-Lausanne au Lausanne-Palace. — Aviation. Journée de la jeunesse. Concours de modèles réduits. **8. Centenaire** de la Section Bourgeoise de Lausanne. Le matin, cérémonie officielle à l'Aula de l'Université suivie d'un défilé en ville. Athlétisme. Championnats d'athlétisme de Suisse romande à la Pontaise. Boules ferrées. Coupe suisse à la Sallaz. Aviation. Meeting romand de vol à voile à la Blécherette. **10. Fête** du Bois des Ecoles primaires. **15. Concours** hippique. **16/28. 1<sup>re</sup> série** des cours de l'Institut Olympique. **16. Début** des cours de vacances de l'Ecole supérieure de Commerce. **16 juillet jusqu'au 4 août:** Cours de vacances à l'Université. **Juillet: 28. Golf:** Médaille mensuelle. **30 juillet jusqu'au 11 août:** 2<sup>me</sup> série des cours de vacances de l'Institut Olympique. **Août: 6/25. 2<sup>me</sup> série** des cours de vacances à l'Université.

**Le Locle.** **Juillet: 1<sup>er</sup>.** Journée cantonale d'athlétisme lourd et léger.

**Lenzerheide.** **Anfangs Juli:** Eröffnung des Tenniscourts in Lenzerheide und Valbella. Tennistrainer — Gästeturnier. — Eröffnung des Bootshauses am Heidsee mit Bade- und Rudersport. **Juli: 10.** Beginn der Teekonzerte und Abendunterhaltungen. **Ab Mitte Juli:** Beginn der Bergtouren unter Führung. Anmeldungen Kurverein. **Juli: 29.** Theateraufführung. **August: 4./5.** Pilzkurs: Exkursionen, Vorträge, Ausstellung. **8. Gäste-Tennis-Turnier.**

**Linthal.** **Juli: 1. ev. 8.** Glarner-Bündner Schwingfest.

**Loèche-les-Bains.** **Juillet/août:** Exposition du peintre J.-A. Mussler. **Juillet: 7.** Concours de natation en piscine interne.

**Lugano.** **Juli: 15.** Schwimmklub Lugano: Tessiner Meisterschaften. **22./29.** Schweiz. Schachmeisterschaften. **August: 5.** Schwimmklub Lugano: Klub-Meisterschaften.

**Luzern.** **Bis 22. Juli.** Kunstmuseum: Ausstellung. Jüngere Basler Maler. Glatt, Kempf, Schneider, Stettler, Stoeckli, Ernst Suter, Bildhauer. — Ausstellung Plastik-Wettbewerb für eine Kunstfigur des Eidg. Departementes des Innern: 10 eingeladene Bildhauer. **Juli: 6.** Volksliederkonzert der Liedertafel Luzern. Leitung: Otto Kreis (Kursaal). **7.** Konzert der Musique des Cadets de La Chau-de-Fonds. (Flora). **9.** Sempacher Jahrzeitfeier (in Sempach). **14./15.** Delegierten-Versammlung des Schweiz. Philatelisten-Verbandes. **14. 20.00** Freilichtaufführung von « Chlaus vo Flüe » auf dem Inseli. (Weitere Aufführungen: **22.** und **29. Juli, 5. August, je 19.00 Uhr.**) **15.** Große Händler-Börse, veranstaltet vom Philatelisten-Verein Luzern (St. Gotthard). **23./27.** Kurs Pro Lucerna: « Das moderne, naturwissenschaftliche Weltbild ». **29.** Schweiz. Rudermeisterschaften auf dem Rotsee. **August: 4./5.** Kant. Mehrkampfmeisterschaften. **4.** Premiere der Freilichtaufführungen « Antigone » von Sophokles auf dem Inseli (bis 6. September).

**Montana-Vermala.** **Juillet: 8.** Concours de natation. Jeux divers. **15.** Tournoi de Tennis. Exhibition. **22.** Match de Water Polo. **Août: 3./5.** Tournoi International de Tennis.

**Montreux.** **Juillet: 5, 6, 7.** Assemblée générale de l'Association suisse des Maîtres Imprimeurs.

**Murten.** **Juli: 22.** Spring-Konkurrenz.

**Muttenz.** **Juli: 1.** VI. Basellandschaftlicher Nationalturntag.

**Neuchâtel.** **Juillet: 1<sup>er</sup>.** Musée des Beaux-Arts, Automates Jaquet-Droz. Au Lido, Red Fish, tournoi de water-polo, Challenge S-K. Berne II-Red-Fish. **8.** Au Lido, Match championnat de water-polo, S-K. Berne II-Red-Fish. Match amical de water-polo Winterhour-Red-Fish. **12 juillet jusqu'au 8 août:** 1<sup>er</sup> cours de vacances à l'Ecole supérieure de Commerce. **Juillet: 13/16.** Exposition du Comité international de la Croix-Rouge. **16 juillet jusqu'au 31 août:** Cours de vacances à l'Université. **29 juillet jusqu'au 4 août:** Vacances horlogères.

**Neuhausen am Rheinflall.** Fischerstube am Rheinflall. Neu eröffnete Fischerei- und Heimatkundliche Sammlung in der kant. Fischzuchtanstalt am Rheinflall. Freie Besichtigung. **Juli: 29.** Fahnenweihe. Turnverein Neuhausen. Sportplatz Rosenberg.

**Oberwil.** **Juli: 15. ev. 22.** Nordschweizerischer Schwingertag.

**Pontresina. Juli/August:** Tägliche Morgenkonzerte des Kurorchesters im Thaiswald; Geführte Diavolezza - Gästetouren; Bergschule; Botanische, Wild- und Pilzexcursionen unter kundiger Leitung.

**Bad Ragaz. Juli:** 1. Große militärische Springkonkurrenzen f. Offiziere, Unteroffiziere u. Soldaten. 15. ev. 22. Heimat- und Trachtenfest im Rheinpark. **August:** 5. ev. 12. Sarganserländischer Bezirkssängertag.

**Rapperswil. Juli:** 15. event. 22. St. Gall. Kantonal-Schwingerfest. 21./22. Regional-Meisterschaften der Starbootklasse.

**Rheinfelden.** Kurbrunnen: Kunstausstellung Ernst Leu und Oskar Weiß. **Juli:** 5. Abendmusik in der Christkath. Stadtkirche St. Martin; Solist: Aug. Wenziger, Basel.

**Rigi. Juli:** 1. Schwing- und Alplerfest auf Rigi-Kulm.

**Romont. Juillet:** 7/8. Fête cantonale de gymnastique.

**Rüti. August:** 1. 17 Uhr öffentliche Bundesfeier, organisiert durch den Schweizerischen Vaterländischen Verband.

**Samedan. Juli:** 8./14. Segelfluglager der Gruppe Zürich. 14./21. Segelfluglager der Gruppe Oberaargau. 22. Juli bis 4. August: Segelfluglager der Akademischen Fluggruppe Zürich. **Juli:** 31. Golf. Kurverein, Samaden-Cup. **August:** 2. Golf: Saratz-Cup, Medal Handicap. 4./18. Segelfluglager der Section vaudoise. 9. Golf: Cup Aga Khan. Match Suisse-Etranger. 10. Golf: Cup Cramer, Foursomes Messieurs et Dames ou mixtes.

**St. Gallen. Über Samstag Sonntag:** Tourenführungen ins Alpstein und Toggenburg. **Ende Juli:** Ausstellung «Indonesische Textilkunst» im Industrie- und Gewerbemuseum. **Juli Sept.:** Ferienkurse; Institut Rosenberg. **Juli:** 3., 10., 17. Institut für Berufsförderung, Zürich. Kursabende im Hotel Walhalla. 5., 12., 19., 26. Sommerkonzerte in der Tonhalle. Solisten: I. Schlegel, Sopran. E. Herrmann, Klavier. - K. Neracher, Violine. - Gastdirigent: E. Radecke, H. Neuburger, Cello. - G. Graf, Klavier. 16. Juli bis 4. Aug.: Spezialkurs für Deutschlehrerinnen- und -Lehrer. Handelshochschule. **Juli:** 28./29. Ostschweizerisches Armbrustschießen.

**St. Moritz. Juli:** 1. Beginn der täglichen Konzerte (Solisten und Mitglieder des Winterthurer Stadtorchesters) im Kurpark bei den Bädern. - Feldschießen des XI. Schützenbezirkes im Schießstand St. Moritz. 8. Märchenmorgen mit Onkel Jack. 8./14. Segelfluglager der Segelfluggruppe Zürich. 13. Sonder-Abendkonzert des Kurorchesters (Händel, Stamitz, Danzi, Haydn). 14./21. Segelfluglager der Segelfluggruppe Oberaargau. **Mitte Juli:** Preisfischen auf dem St.-Moritzer-See (vom Boote aus). **Juli:** 18. Sonder-Abendkonzert des Kurorchesters (Vorklassische Musik). 22. Konzert im Rahmen der Engadiner Konzertwochen (Collegium Musicum Zürich) im Hotel Kurhaus. 22. Juli bis 4. August: Segelfluglager der Akademischen Segelfluggruppe Zürich. **Juli:** 25. Sonder-Abendkonzert d. Kurorchesters (Mozart-Abend). 28. Juli bis 4. August: Segelregatten für Olympia-Yollen auf dem St.-Moritzer-See. **Juli:** 31. Golf-Konkurrenz um den Kurverein-Samedan-Cup. **Ende Juli:** Kinder-Blumenfest. **August:** 2. Golf-Konkurrenz um den Saratz-Cup. 3. Sonder-Abendkonzert des Kurorchesters (Ph. E. Bach, Quantz, Haydn). 4./19. Segelfluglager der Segelfluggruppe Section Vaudoise. 5. «Dumengia Bella», damit verbunden Uraufführung des Heimatspieles «Jugend und Heimat» aus dem alten Bad St. Moritz von Val. Eichholzer, Engadiner-Ball im Hotel Kurhaus. 8. Sonder-Abendkonzert des Kurorchesters (Romantiker-Abend). 9. Golfkonkurrenz um den Aga-Khan-Cup. 10. Golfkonkurrenz um den Cramer-Cup.

**Schaffhausen. Bis 29. Juli:** Museum zu Allerheiligen. Irene Zurkinden, Gemälde u. Zeichnungen. **Juli:** 14./15. Kantonaler Musiktag, verbunden mit 75jährigem Jubiläum der Stadtmusik Schaffhausen. **August:** 4./5. Eidgenössischer Kunstturnertag.

**Bad Schuls-Tarasp-Vulpera. Wöchentlich:** Klavierkonzerte von Rosario Tusa, Künstlerische Darbietungen durch Mitglieder von Städtetheatern. **Juli:** 14. Ziehung der Landeslotterie in Schuls. 24. Tennisturnier in Vulpera um die Meisterschaft des Unterengadins. 30. Golf-Turnier in Vulpera um die Meisterschaft des Unterengadins. **Aug.:** 4. Schwimmkonkurrenz in Vulpera um die Meisterschaft des Unterengadins. 7. Tennisturnier um die Meisterschaft von Vulpera. 9. Flobertschießen um den Schützenkönig von Vulpera.

**Sierre. Juillet:** 7/8. Assemblée des délégués de l'Association suisse des Clubs de ski. 14/15. Fête cantonale de gymnastique.



## GRAUBÜNDEN

gibt uns Eltern und den Kindern Erfüllung aller Ferienwünsche. Das Ferienabonnement, der ideale Fabrausweis. Auskunft und Prospekte durch die lokalen Verkehrsbüros, durch die Reisebüros oder durch den Verkehrsverein für Graubünden, Chur

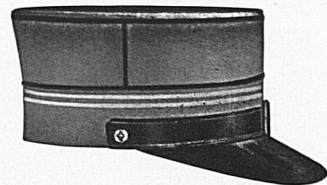
## Die Zürcher Mittelschule Athenaeum

(im In- und Ausland anerkannt)

führt im modernen Neubau eine **Handels-, Gymnasial- und Oberrealabteilung** bis zur Matur.

**Kunstseminar** mit allgemeiner und fach-künstlerischer Ausbildung als Vorstufe zur Kunstakademie. Die beiden **Internate** für **Knaben** und **Mädchen** bieten häusliche Pflege und sorgfältige Erziehung.

**Dr. ED. KLEINERT · ZÜRICH 8**  
Neumünsterallee 1 Tel. 320881, 247588



**Militärmützen** sowie **Uniformmützen jeder Art** (Bahn-, Tram-, Chauffeur-, Portier-, Studenten- und Schülermützen) liefert erstklassig und preiswert

**KRESSCO AG.** vormals Kressmann & Co.  
**Mützen- und Helmfabrik BERN**  
Telephon 5 5797

Université Grands Remparts

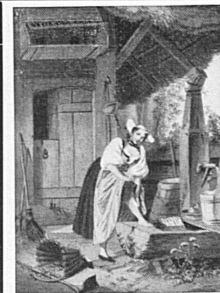
**Hôtel Bubenber Berne**

Dancing  
Cinéma  
Piscine

Gare principale  
Banques  
Palais fédéral

Au centre de la Ville

**Restaurant et Murtenstube**  
W. A. GLASER  
Tel. 29011  
Vue sur les Alpes



## Kunstmappe S. Freudenberg

12 seiner schönsten Bilder auf hochfeinem, antikem Karton, 32x42 cm, aufgezogen, in gediegener Mappe. Die Kunstfreunde sind begeistert von der ausgezeichneten Wiedergabe der farbenprächtigen, herrlichen Bilder. Preis Fr. 17.50.

## Kunstführer der Schweiz

Von Hans Jenny, 4. Auflage in Vorbereitung. Geschmeidiger Ganzleinwandband. Fr. 14.-. Er macht uns auf eine Fülle von Sehenswürdigkeiten und Schönheiten unseres lieben Vaterlandes aufmerksam. Das Werk gehört in jedes Schweizerhaus!

Durch alle Buchhandlungen oder direkt vom  
**VERLAG BÜCHLER & CO. BERN 6**





Situation splendide sur le lac, vue étendue sur les Alpes et le Mt-Blanc  
Grand restaurant-terrasse

Chambres depuis fr. 7.50, pension depuis fr. 18.50

## GENÈVE



## FONDERIE DU VALLON S.A. LAUSANNE



Maison fondée en 1858

9, Place du Vallon. Tél. 24384

A. Gisling fils, administrateur

### Fonderie de fer

Fonte pour chemins de fer  
Fonte pour voirie et canalisations  
Fonte mécanique

### Eisengießerei

Eisenbahnmaterial in Gußeisen  
Formstücke für Straßenbau und Wasserversorgungen  
Grauguß für Maschinenbau

## BAHNHOF BUFFET BERN

Der Treffpunkt des reisenden Publikums

Mit höflicher Empfehlung: F. E. Krähenbühl-Kammermann

**Sils Maria/Silvaplana.** 15. Juli bis 5. Aug. Ausstellung von Werken des Kunst- und Glasmalers Ernst Rinderspacher. (Glasscheiben, Aquarelle und Zeichnungen). Juli: 18./19. Engadiner Konzertwochen 1945. Waldhaus Sils: Paul Sandoz, Bariton, Paul Baumgartner, Klavier. Hauptprobe: Kirche Silvaplana. 21./22. s. Progr. St. Moritz. Hauptprobe Waldhaus Sils. 25./26. Kirche Sils: Elsa Scherz, Sopran, Paul Doktor, Viola, Joseph Bopp, Flöte, Heinrich Funk, Orgel. Hauptprobe: Kirche Silvaplana. 28./29. Kirche Silvaplana. Collegium Musicum Zürich. Hauptprobe: Kirche Silvaplana. 31. Juli bis 2. Aug. Kirche Sils-Baselgia: Quatuor de Lausanne. Hauptprobe: Kirche Silvaplana. August: 4./5. Waldhaus Sils: Wilhelm Backhaus. Hauptprobe: Kirche Silvaplana. 8./9. Kirche Fex: Gamberquartett der Schola Cantorum Basiliensis.

**Solothurn.** 1. Juli ev. 15. Juli: St. Niklaus. Bezirkssängertag des Sängerverbandes Solothurn-Leborn. Juli: 28./29. Eidg Nationalturnertag.

**Stein am Rhein.** August: 5. ev. 12. Große Sängerschilbi auf dem historischen Rathausplatz.

**Stoos ob Schwyz.** Juli: 22. ev. 29. Stoos-Schwinget.

**Teufen.** August: 5. ev. 12. Appenzell. Kantonal-Schwingfest.

**Thun.** Juli: 15. Emmentaler Hornuërtag.

**Unterwasser.** Juni bis September: Konzerte des Orchesters Willy Bestgen; künstlerische Darbietungen; Filmabende. Waldfest, Alpen-Picknick, Schwimmbadfest.

**Vevey.** Juillet 22/29. Camp de vol à voile aux Pléiades. 29. Match de championnat suisse A et B de water-polo. Août: 5. Fête de lutte au Mont Pélerin.

**Villars-Chesières.** Juillet: 5. Golf: One Club competition 18 trous medal play hel. 8. Golf: Coupe Bellevue. 14. Golf: Course aux drapeaux 18 trous hdc. 16/19. Tennis: Tournois annuels du Parc T. C. 19. Golf: Concours d'approche. 22. Golf: Eclectic 18 trous hcp. 26. Tennis: Tournoi annuel du Villars-Palace. Challenge des Alpes Valdoises. 28 et jours suiv. Golf: Coupe Plumon. 29. Mi-été de Bretraye. Août: 1<sup>er</sup>. Golf: Course aux drapeaux, 18 trous four-somes mixte hcp. 5. Mi-été de Taveyannaz. 7. Golf: Coupe du Villars-Palace, 18 trous match play hcp. 8/17. Quinzaine sportive de Villars.

**Vitznau.** Juli: 8. Strandfest (Sommernachtsball). 10. Boccia-Match. 12. Abendmusik am Kurplatz. 26. Paddelbootrennen im Strandbad. Ausflug im Mondschein. August: 5. Innerschwyzter Abend (größter Saisonanlaß).

**Weggis.** Juli: 8. Gondel-Korso. 15. See-Überquerung des Schwimmklubs Weggis. 22. Tennisturnier. August: 6. Wasserratten-Fest.

**Wengen.** Juli: 8. Gäste-Schwimmen und Kindersportfest. 15. Sommerskirennen auf Jungfrauoch. 25./29. Internationales Tennisturnier. August: 5. Bergschilbi auf dem Männlichen. 5./15. 1. Tourenwoche der Bergschule Wengen. Leitung: Hans Schlunegger.

**Winterthur.** Bis September: Spielzeit des Sommertheaters im «Strauß». Juli: 4. Stadthaus: Kammermusik des Winterthurer Streichquartetts. Bis 8. Juli. Gewerbemuseum: Ausstellung: Freizeitarbeiten. Jugendaktion für die Schweizer Spende. Bis 29. Juli. Kunstmuseum: Kunstausstellung Zürich-Land 1945. 16. Juli bis 25. Aug. Technikum: Ferienkurs der Stadt Winterthur für fremdsprachige Mittelschüler. August: 3./6. Wanderausstellung des Internationalen Komitees vom Roten Kreuz.

**Yverdon.** Juillet: 1<sup>er</sup>. Concours hippique.

**Zermatt.** Juli: 14./21. Whympfer-Gedenkwoche. August: 5. Religiöses Volksfest Maria zum Schnee auf Schwarzsee. 9. Tennis. Meisterschaft von Zermatt.

**Zuoz.** Juli: 7./8. und 14./15. Freilichtspiel «Ils duos Travers» (Die Brüder Travers). Engadinerpiel von Arthur Calfisch, Regie August Schmid, Zürich.

**Zürich.** Bis 2. Sept. Kunstgewerbemuseum: Ausstellung Afrikanische Kunst aus Schweizer Sammlungen. Juli: Kunsthaus. Ausstellung Hokusai. Juli/August. Kunsthaus: Gesamtausstellung Ernst Georg Rüegg. Juli: 1. ev. 7./8. Sihlhölzli: Stadtzürcher Turntage. 1. Fußballspiele Nationalliga Young Fellows - Graßhoppers, F. C. Zürich - Biel. 1. Albisriederhaus: Zürcher Pallino. Interkant. Boccia-Einzelmeisterschaft von Zürich und Gruppen-Wettkampf. 5. u. 12. Großmünster: Orgelkonzerte veranstaltet von V. Schlatter, Organist. 7./8. Nationale Ruderregatta. 8. Letzigrund: Ostschweiz. Regional-Leichtathletik-Meisterschaften. 14./15. Schweizer. Straßen-Rollschuhmeisterschaften. 22. Professionalradkriterium. 29. Albisriederhaus: Kant. Boccia-Einzelmeisterschaft, Serie A. August: 4. Kant. Mehrkampf-Leichtathletikmeisterschaften. 5. Nationales Vereins-Omnium (Rad). 7. 1. Konzert der Musikwochen, Tonhalle. Leitung: V. Andreae. Solist: Pablo Casals, Cello.