

**Zeitschrift:** Die Schweiz = Suisse = Svizzera = Switzerland : offizielle Reisezeitschrift der Schweiz. Verkehrszentrale, der Schweizerischen Bundesbahnen, Privatbahnen ... [et al.]

**Herausgeber:** Schweizerische Verkehrszentrale

**Band:** - (1945)

**Heft:** 1

**Rubrik:** Die Veranstaltungen der kommenden Wochen = Les manifestations des semaines prochaines

### **Nutzungsbedingungen**

Die ETH-Bibliothek ist die Anbieterin der digitalisierten Zeitschriften. Sie besitzt keine Urheberrechte an den Zeitschriften und ist nicht verantwortlich für deren Inhalte. Die Rechte liegen in der Regel bei den Herausgebern beziehungsweise den externen Rechteinhabern. [Siehe Rechtliche Hinweise.](#)

### **Conditions d'utilisation**

L'ETH Library est le fournisseur des revues numérisées. Elle ne détient aucun droit d'auteur sur les revues et n'est pas responsable de leur contenu. En règle générale, les droits sont détenus par les éditeurs ou les détenteurs de droits externes. [Voir Informations légales.](#)

### **Terms of use**

The ETH Library is the provider of the digitised journals. It does not own any copyrights to the journals and is not responsible for their content. The rights usually lie with the publishers or the external rights holders. [See Legal notice.](#)

**Download PDF:** 30.03.2025

**ETH-Bibliothek Zürich, E-Periodica, <https://www.e-periodica.ch>**

# Die Veranstaltungen der kommenden Wochen

## Les manifestations des semaines prochaines

### Änderungen vorbehalten Changements réservés

In die Liste der Veranstaltungen werden nur solche aufgenommen, die über den Rahmen einer rein lokalen Veranstaltung hinausgehen.

La liste des manifestations ne contient, faute de place, que celles qui dépassent le cadre des manifestations purement locales.

**Aarau.** Jan.: 30. Sonatenaabend.

**Adelboden.** Jan.: 1. Neujahrs-Sprunglauf. 2. Großes Eisschaulaufen. 5. Gäste-Abfahrtsrennen (Batschari-Wanderbecher). 6. u. 12. Curlingmatches. 7. und 28. Eishockeymatches. 11. Slalomrennen. 14. Höchstabfahrtsrennen, Sprunglauf. 26. Abfahrtsrennen (Paris-Midi-Wanderbecher). 29. Jan.-3. Febr. Adelbodner Curlingwoche.

**Andermatt.** Jan.: 6. und 21. Skitouren. 7. Sprungkonkurrenz (Gotthardschanze). 14. Abfahrtsrennen und Slalom. Kombinationswertung um den Skilift-Wanderpreis.

**Arosa.** Jan.: 1. Vorm.: Neujahrsschaulaufen (Inner-Arosa); nachm.: Hörnli-Abfahrtsrennen. 4.-12. Schweiz. Jugendskilager für Knaben. 7. Eishockeyspiel Arosa/Davos. 14. Jan. und 4. Febr. Eisschaulaufen auf der Eisbahn Obersee. Jan.: 15. bis 18. Curling-Trainingsspiele für Regionalmeisterschaft. 21. Eishockey-Meisterschaftsspiel Arosa/ZSC Zürich. 25. Curlingmatch (Dr. Amrein Cup). 27./28. Bündner Verbandsskirennen (Viererkombination). 30. Eisschaulaufen auf der Eisbahn Inner-Arosa.

**Les Avants s. Montreux.** Janv.: 7. Course de bobsleigh, championnat du Canton de Vaud.

**Basel.** Jan.: 1.-31. Kunstmuseum: Ausstellung «Malerei in Italien von der Spätantike bis zur Renaissance». 4. Stadttheater, zum 1. Male: Aufführung «Der Bürge» von Paul Claudel, bearbeitet von Kurt Horwitz. 13. «Vogel Gryff» (alter Volksbrauch). 16. Casino: Allg. Musikgesellschaft, Abonnementskonzert. 19. Casino: Extra-Konzert der AMG. 23. Casino: Schubert-Konzert von Julius Patzak. 27. Jan.-25. Febr. Kunsthalle: Fastnachts-Ausstellung. Jan.: 28. Martinskirche: Konzert des Basler Bach-Chors. 30. Casino: Symphoniekonzert der AMG. 31. Casino: Konzert des Henneberger-Trios.

**Beatenberg.** Jan.: 1. Skisprungkonkurrenz (Beatus-Schanze). 7. Slalomrennen und Eishockeymatch. 21. Abfahrt und Slalomrennen komb. (Kurvereinsbecher). 28. Eishockeymatch.

**Bern.** Bis 14. Jan.: Kunsthalle: Weihnachtsausstellung bernischer Künstler und Bildhauer. Bis 15. Februar: Alpines Museum: Sonderausstellung. «Wintersport in der Schweiz» (nur Freitag bis Sonntag geöffnet). Eventuell bis März: Kunstmuseum: Ausstellungen «Gemälde und Zeichnungen alter Meister aus Privatbesitz. Italienische Malerei des 19. Jahrhunderts». - «Der Sturm», Sammlung Nell Walden aus den Jahren 1912-20. - «Bau und Kunstdenkmäler der Schweiz. Die Probleme der Altstadtanierung.» Jan.: 15. Casino: Extrakonzert «Slawische Musik», zugunsten der Schweizer. Nationalspende. Leitung: Otto Ackermann. 16. Konzert des Berner Streichquartetts. Mitwirkend: Felix Loeffel, Baß, W. Tautenhahn, Klarinette (Konservatorium). 21. Franz. Kirche: Konzert der Berner Liedertafel. 22./23. Casino: Abonnementskonzert der Bern. Musikgesellschaft. Leitung: Paul Kletzki. Solist: Alphonse Brun, Violine. 25. Schulwarte: Vortrag Prof. Dr. Rud. Laur-Belart (Basel) «Die kulturelle Entwicklung der Schweiz zur Römerzeit». 26. und 30. Jan., 2. Febr.: Konzertzyklus Edwin Fischer, Klavier (Casino).

**Biel.** Jan.: 6. Magglingen ob Biel: Jurassischer Staffellauf. Bis 7. Galerie des Maréchaux: Weihnachtsausstellung des Kunstvereins Biel. 20. Jan.-11. Febr.: Galerie des Maréchaux: Kunstausstellung Ferd. Maire.

**Burgdorf.** Im Winter: Casino-Theater, jeden Donnerstag Gastspiele des Städtebundtheaters Solothurn/Biel/Burgdorf.

**Caux s. Montreux.** Janv.: 7. Course de fond, et concours de saut (Tremplin du Haut de Caux). 21. Slalom et course de descente (Piste de l'Ange Jaman-Caux).

**Celerina/Schlarigna.** Jan.: 6. Skischulrennen (Wanderbecher). 13. Skischulabend mit Skifilmvorführungen.

**Champéry.** Janv.: 6. Concours des hôtes, descente, slalom (challenge). 7. 2me Championnat valaisan de relais. 21. Championnat du Ski-Club, descente, slalom.



Armee-Modell Fr. 1870 (WUST) Verlangen Sie die Gebrauchsanweisung von Ihrem Optiker

Sicher zum Ziel  
MIT DEM FLÜSSIGKEITSKOMPASS

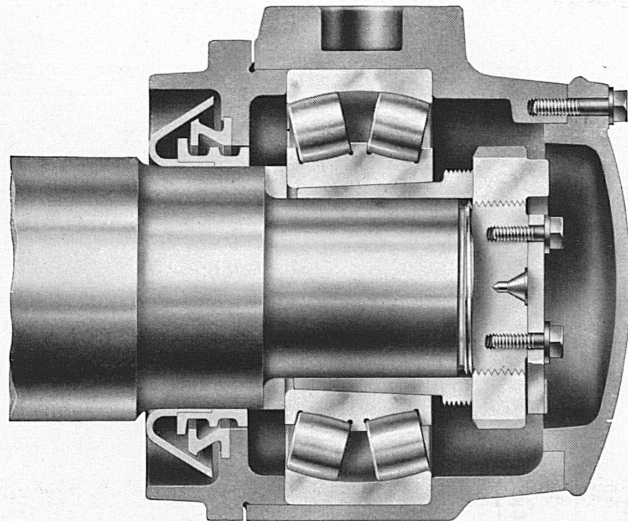
# RECTA

### Vereinigt alle Vorteile:

1. Schnelle Richtungsangabe durch Ausschaltung der Nadelschwingungen.
2. Leichtes Bestimmen der genauen Richtung dank langer Ziellinie und der im Spiegel ersichtlichen Magnetnadelstellung.
3. Kräftige Metallkonstruktion. Kleines, praktisches Format. Leuchtmasse auf allen richtungzeigenden Stellen.

Hergestellt durch die RECTA Uhrenfabrik AG, Biel, bestens bekannt für ihre guten Taschenu. Armbanduhr.

## SRD PENDELROLLENLAGER-ACHSBÜCHSEN FÜR SCHIENENFAHRZEUGE



## SRD KUGELLAGER VERKAUFSBUREAU ZÜRICH

der Kugellagerwerke J. Schmid-Roost AG., Nachf. Schmid & Co.

Telephon 258966, Bleicherweg 7

Bedienen Sie sich immer wieder der seit langen Jahren qualitativ auf höchster Stufe stehenden Lampe „AARAU“

GLÜHLAMPENWERKE AARAU A.-G., AARAU

# NEUE ZEITEN - NEUE AUFGABEN

Die Entwicklung verlangt Umstellung und rasche Entschlüsse. Wir unterstützen Handel, Industrie und Gewerbe weitgehend mit Kredit und Dienstleistung.

Wir pflegen den Handel in Wertschriften und die Vermögensverwaltung mit besonderer Sorgfalt, unter Wahrung der Interessen unserer Auftraggeber.

Benützen Sie unsere Erfahrungen und holen Sie in Ihren Geldangelegenheiten unsere Ratschläge ein.

## EIDGENÖSSISCHE BANK

(AKTIENGESELLSCHAFT)

## BANQUE FÉDÉRALE

(SOCIÉTÉ ANONYME)

## ZÜRICH

BAHNHOFSTRASSE 17

ZWEIGNIEDERLASSUNGEN IN  
BASEL, BERN, GENÈVE, LAUSANNE, VEVEY,  
ST. GALLEN, LA CHAUX-DE-FONDS

Gegründet 1863



Peter Meyer

## KUNST IN DER SCHWEIZ

Von den Anfängen bis zur Gegenwart

Mit einem Vorwort von Bundesrat Philipp Etter mit 48 zum Teil vierfarbigen Tafeln, Fr. 2.75

Mit diesem sorgfältig ausgestatteten Kunstführer der Schweizerischen Zentrale für Verkehrsförderung wurde eine kleine schweizerische Kunstgeschichte geschaffen, die auch der bescheidenen Börse zugänglich ist.

3 Ausgaben deutsch — französisch — italienisch  
Durch jede Buchhandlung

SCHWEIZER SPIEGEL VERLAG

**Château-d'Oex. Janv.:** 1er Concours de saut. 7. Hockey: Championnat suisse, série A. Ski: Course de fond (18 km.) Les Moulins. 14. Courses de chevaux. 17. Concours de hockey Montchoisi/Château-d'Oex. 18. Concours de curling (Chall. Cuénod). 21. Ski: Championnat des Monts Chevreuils. 26. Concours de curling: Coupe de Château-d'Oex et du Journal. 31. Concours de hockey: Servette/Château-d'Oex.

**Châtel-St-Denis. Janv.:** 20/21. Concours châtelois de ski.

**Chur. Jan.:** 1. Eishockeymatch Chur I/Grasshoppers I. 7. Eishockeymatch Chur B/Ragaz I. 13. IV. Churer Skilanglauf. 14. Dreibündenstein-Abfahrtsrennen. — Eishockeymatch Chur B/Arosa B. 21. Eishockeymatch Chur I/Davos. 28. Eishockeymatch Chur I/St. Moritz.

**Crans-s.-Sierre. Janv.:** 1er Grde Exhibition de patinage du Nouvel-An. 12. Course de ski (Challenge Alpina et Savoy). 13. Match de curling (Coupe H. Béard). 13/14. Ski: Trophée du Mont-Lachaux. 18. Concours de bob (Coup de l'Eden). 20. Match de curling (Coupe Plumon). 25. Concours de bob (Coupe du Royal).

**Davos. Januar:** 1. Neujahrs-Sprungkonkurrenz (Bolgenschanze). 7. Strela-Abfahrtsrennen und Slalom. 21. Eishockey-Meisterschaftsspiel Davos/Grasshoppers. 27/28. Skiausscheidungswettkämpfe eines Armeekorps in Vier- und Fünfkampf. — Eiskunstlaufen auf dem Eisstadion Davos.

**Les Diablerets. Janv.:** 1er. Ski: Course pour les hôtes de la station. 6/7. Ski: Championnat des Diablerets. 10. Grde Chasse au renard. 14 et 28. Concours de Weekend (Challenge Diablerets Ski-Lift). 21. Course de descente et slalom.

**Dornach. Goetheanum. Jan.:** 1. Aufführung des Mysteriendramas von Rud. Steiner «Der Seelen Erwachen». 4., 5., 7., 13., 21., 28. Eurythmie. 6. Aufführung «Das Oberuferer Dreikönigsspiels». 14. Aufführung «Die Jungfrau von Orléans», v. Fr. Schiller.

**Engelberg. Jan.:** 1. Neujahrs-Sprunglauf auf der Tiflis-Schanze. 5. Curlingmatch (Terrero Cup). 19. Curlingmatch (Grossmann Cup).

**Flims. Jan.:** 1. u. 20. Geführte Skitouren. 8. Gäste-Skirennen. 27. Gäste-Skirennen, Slalom, Abfahrt. 28. Curlingmatch



**Fribourg.** Janv.: Concerts d'orgues à la Cathédrale dimanches et jours de fêtes. 6. La Berra: Course de descente et slalom 21. Récital de piano Francis Lombriser. 29. Conférence M. le Dr L.-M. Sandoz «Le sport au service de la santé».

**Genève.** Janv.: 1er. Représentation de l'opérette à grand spectacle «Valse de Vienne» au Grand Théâtre. 6-25. Athénée: Exposition de peinture Alexandre Cingria. 9. Salle communale de Plainpalais: Concert Diego Ochsenein, baryton et Madeleine Dépraz, pianiste. 16. Parc des Sports: Championnat suisse de football Ligue nationale Servette FC/Lugano FC. 17. Grand Théâtre: Concert de l'Orchestre de la Suisse Romande. Soliste: Clara Haskil, pianiste. Direction: Luc Balmer. 23. Salle communale de Plainpalais: Concert du Quatuor Honegger, avec André Fallier, violoncelliste, et W. Kunz-Aubert, Alto. 24. Conservatoire de Musique: Récital Renée Peter, pianiste. 26/27. Grand Théâtre: Soirée de ballets «Daphné et Chloé», «L'Heure espagnole». 27 janv. - 15. févr.: Athénée: Exposition de peinture Zehnder. Janv.: 28. Parc des Sports: Match de football Suisse romande/Sélection du Lyonnais. 30. Conservatoire de Musique: Concert de l'Orchestre de Musique de Chambre. Direction: Jean Meylan. 31. Grand Théâtre: Concert de l'Orchestre de la Suisse romande. Direction: Ernest Ansermet. Soliste: Michel Schwalbe, violoniste.

**Goldiwil.** Jan.: 7. Skirennen («Coldys» Cup).

**Grindelwald.** Jan.: 1. Interhotel-Mannschafts-Abfahrtsrennen (Newmarket-Wanderschale). 1./2. Curlingwettkämpfe (Hauser-Becher). 6./7. Komb. Abfahrts- u. Slalomwettkämpfe (Peggy-Wanderbecher). 7. Curlingwettkämpfe Wengen/Grindelwald. 12.-14. Moderner Wintermehrkampf einer Geb. Div. Schwimmen in Bern. 13.-21. Große Grindelwalder Curling-Woche: 13./14. Curlingmeisterschaften der Region Zentralschweiz; 15./16. Meisterschaft von Grindelwald, etc. 19./20. Ausscheidungswettkämpfe des Schweiz. Skiverbandes (SSV) für die schweiz. Nationalmannschaft. 30./31. Curlingwettspiele um Kurvereinspreise.

**Gstaad.** Janvier: 1. u. 13. Große Eisschaulaufen. 1. Hockeymatch HC Zürich/HC Gstaad. 2. Super-Test am Eggli. Slalom und Sprunglauf. 6. Skichilli des SC Gstaad. 7. I. Vorführung des Skilehrervereins «Fahrtechnik auf Skis». 7./8. Curling: Lumsden Cup. 20./21. Komb. Eggi-Skirennen.

**Klosters.** Jan.: 1. Eishockey-Freundschaftsmatch. 7., 21., 27. Skitest-Prüfungen. 8. Interclub-Curlingtreffen. 11. Gäste-Skirennen und Slalom. 13./14. Jubiläumrennen des Ski-Clubs Klosters. 23. Curlingturnier (Chesa Grischuna Cup). 28. Eisfest (Kurvereins-Eisbahn).

**Kreuzlingen.** Jan.: 25. Konzert des Klaviertrios Paul Baumgartner.

**Langenbruck.** Jan.: 27./28. Nordwestschweiz. Skiwettkämpfe (Viererdiziplin).

**Lausanne.** Toute l'année exposition permanente de la construction (Melrose). Janv.: 1er-31. Curling: Match Lausanne/Crans, Shield Lausanne/Gstaad Village. 7. Maison du Peuple: Concert par l'Orchestre de Chambre de Lausanne. Direction: Victor Desarzens. Soliste: Mlle Flore Wend, cantatrice. 11. Théâtre municipal: Représentation «Les Joyeuses Commères de Windsor» de Shakespeare. 14. Hockey s. glace: Match de championnat Davos I/Montchoisi HC I (Montchoisi). 15. Théâtre municipal: Concert de l'Orchestre de la Suisse romande. Direction: Luc Balmer. Soliste: Clara Haskil, pianiste. 15-31. Concours de l'Association romande de Patinage. 22. Théâtre municipal: Conférence donnée par Gilles «A la recherche de la chanson». 25. Théâtre municipale: Représentation de «Les fiancés du Havre» avec Nadine Marziano de la Comédie française. 29. Théâtre municipal: Concert de l'Orchestre de la Suisse romande. Direction: Ernest Ansermet. Soliste: Michel Schwalbe, violoniste. Janv.: 31. Théâtre municipal: Récital de piano Walter Giesecking.

**Lenk i. S.** Jan.: 2. Sie- und Er-Abfahrt. 14. Abfahrt, Slalom (Johnson-Becher). 21. Skisprungkonkurrenz. 27./28. Oberländisches Verbandsskirennen.

**Lenzerheide.** Jan.: 7. Komb. Skirennen (Wanderpreis des SCL). 16. Curlingmatch. 20. 21. Schweiz. Juniorenmeisterschaft im Eiskunstlaufen 1945.

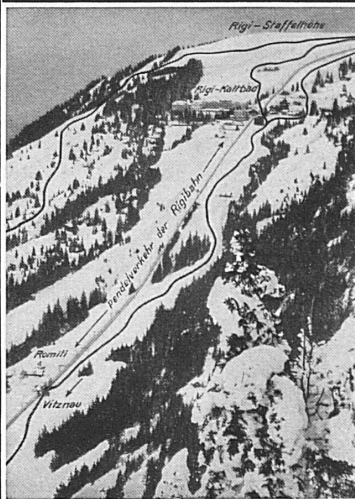
**Lugano.** Jan.: 11. Konzert des Orchesters der «Radio della Svizzera Italiana» (Kursaal). Solistin: Marisa Morel.

**Luzern.** Jan.: 11. Symphoniekonzert. Leitung: Max Sturzenegger. Solist: Marko Rothmüller, Bariton (Stadtheater). 13. Krone: Vortrag Dr. A. Nadig (Chur) über «Hydrobiologische Quellen des Nationalparks». Mitte Januar bis Ende Februar: Kunstmuseum: Ausstellung «Die Lithographie in der Schweiz». Jan.: 15. Balladen- und Arienabend. Willem Haardt, am Flügel: Karl Ulrich Wolf. 25. Symphoniekonzert. Leitung: Max Sturzenegger. Solist: Theo Sack, Klavier (Stadtheater). 27. Vortrag Dr. Fischer «Meteorologische und klimatologische Studien im Pilatusgebiet» (Krone).

**Malleray-Bévilard.** Janv.: 27/28. 20me Concours jurassien de ski, 4 épreuves.



**ANDRE BECHLER**  
FABRIQUE DE MACHINES  
TOURS AUTOMATIQUES A DECOLLETER  
DE HAUTE PRECISION  
MOUTIER (SUISSE)



**RIGI** Sonnenreichster Winter-Kurort

Kürzeste Verbindung über Luzern-See mit der elektrischen

**VITZNAU-RIGI-BAHN**

nach Rigi-Kaltbad/First u. Staffelhöhe. Kurze Fahrzeiten. Sport-Pendelverkehr zwischen den Stationen Romiti-Kaltbad-Staffelhöhe. Erstklassige Sport- und Unterkunfts-Verhältnisse

Nr. 6030 BRB 3.10.1939

Die Zürcher Mittelschule **Athenaeum** (im In- und Ausland anerkannt)

führt im modernen Neubau eine Handels-, Gymnasial- und Oberrealabteilung bis zur Matur. Kunstseminar mit allgemeiner und fachkünstlerischer Ausbildung als Vorstufe zur Kunstakademie.

Dr. Ed. Kleinert, Zürich 8  
Neumünsterallee 1  
Telephon 320881, 247588

Die beiden Internate für Knaben und Mädchen bieten häusliche Pflege und sorgfältige Erziehung.

**AUTOMATIC**  
imperméable,  
antichock, anti-  
magnétique  
tout acier cadran lumineux  
homme Fr. 96.50  
dame Fr. 104.50



Depuis 15 ans Pionnier de la  
montre automatique

**GLYCINE**



# PIERCE

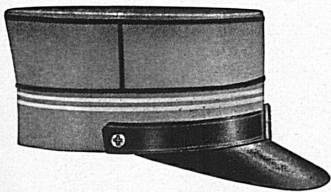
CHRONOGRAPHE

*Le chronographe  
le plus  
populaire!*



Se fait également  
en boîtes IMPERMÉABLES

En vente dans tous les bons magasins d'horlogerie



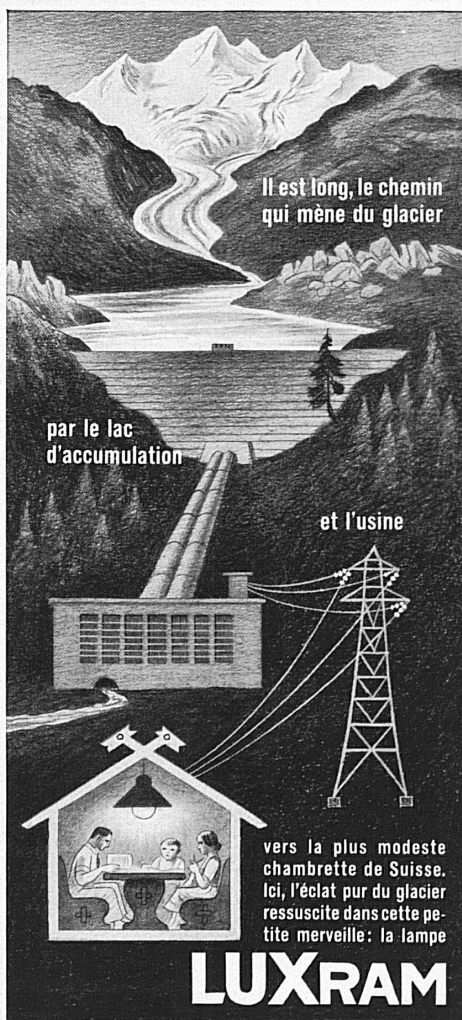
**Militärmützen** sowie

**Uniformmützen jeder Art**

(Bahn-, Tram-, Chauffeur-, Portier-,  
Studenten- und Schülermützen)  
liefert erstklassig und preiswert

**KRESSCO AG.** vormals Kressmann & Co.

Mützen- und Helmfabrik **BERN**  
Telephon 5 57 97



Il est long, le chemin  
qui mène du glacier

par le lac  
d'accumulation

et l'usine

vers la plus modeste  
chambre de Suisse.  
Ici, l'éclat pur du glacier  
ressuscite dans cette pe-  
tite merveille: la lampe

## LUXRAM

**Montana-Vermala.** Janv.: 1er Concours de saut à ski à Vermala. 7. Match de hockey sur glace. 13/14. Challenge «Trophée du Mt-Lachaux». 28. Tournoi annuel de hockey sur glace.

**Montreux.** Janv./févr.: Matinées: Concert, Bridge. Soirées: Concert (Jeu de la Boule), Dancing-attractions. — Dimanches après-midi: Thé-dansant. 15. Perroquet: Edith et Gilles. 20. Conférence du R. P. Duesberg. 20/21. Perroquet: «Chansons françaises». Voir aussi Les Avants et Caux.

**Mürren.** Jan.: 1. Sturzfreies Abfahrtsrennen (Bellevue-No-Fall-Becher). 7. Curlingmatch (Tächi-Wanderbecher). 14. Langlauf (Huggler-Becher). 28. Inter-Hotel-Curlingmatch.

**Neuchâtel.** Janv.: 8. Représentation du Théâtre de Lausanne, «Papa», comédie de Flers et Caillavet. 11. Soirée de bienfaisance en faveur des enfants de la Pologne, victimes de la guerre (Théâtre). 17. Soirée Mozart, avec Edwin Fischer, pianiste et chef d'orchestre (Berne), et M. Bagarotti, violoniste. 23 et 26. Soirées théâtrales de Zofingue. 25. Concert Thibaud, violoniste. 29. Représentation de la Troupe du Théâtre de Lausanne, «Baisers perdus», 3 actes de Birabeau.

**Pontresina** Jan.: 14. Curlingmatch (Roseg Cup). 20/21. Curling-Ausscheidungsspiele.

**Rigi.** Jan.: 4. Gäste-Skirennen (Wanderpreise). 13/14. IV. Nationaler Ski-Staffellauf.

**Rorschach.** Jan.: 21. (ev. 28.) Skitag. Abfahrt vom Fünfländerblick.

**Saas-Fee.** Jan.: 1. Slalomrennen. 6. Sprungkonkurrenz. 13. Gästerennen. 17. Langlauf.

**St-Cergue.** Janv.: 7. Ski: Descente et slalom.

**Ste-Croix.** Janv.: 13/14. Grand concours de ski, 4 épreuves, à l'occasion du 40<sup>me</sup> anniversaire de la fondation du Ski-Club.

**Samaden/Samedan.** Jan. 13/14. Samadner Skitage 20/21. Schweiz. Curlingmeisterschaften, Region Ost, Ausscheidungsspiele.

**St. Gallen.** 6. Januar bis 28. Februar: Kunstmuseum: Ausstellung Ulrich Hännly, Bruno Kirchgraber. Januar: 11. Abonnementskonzert. Mitwirkende: Elsa Scherz-Meister, Nina Nüesch, E. Häfliger, Werner Heim, Sängerverein Frohsinn (Tonhalle). 18. Konzert des Winterthurer Streichquartetts (Tonhalle). 21. Volkskonzert. Leitung: Ernst Klug. Solistin: Selma Heitz, Violine. 25. Abonnementskonzert. Solist: Max Egger, Klavier.

**St. Moritz.** Jan.: 2. Baechtelis-Ball Palace Hotel. 3., 10., 17., 24., 31. Unterhaltungsabende der Schweizer Skischule St. Moritz. 4. — 12. Schweizerisches Jugendskilager für Mädchen. 13/14. Curlingmatch (Badan Cup). 21. Bündner Staffellauf-Meisterschaft, verbunden mit dem St. Moritzer Skirennen. Jan., II. Hälfte: Curling-Freundschaftsspiel (gegen Teams d. Schweiz. Regionalmeisterschaft). 27./28. Bälle in der Kulm-Bar und im Hotel Bernasconi.

**Sedrun.** Jan.: 14. Skirennen, org. vom Ski-Club Tavetsch.

**Schaffhausen.** 28. Jan. bis 25. Febr.: Ausstellung Alex. Trippel (1744—1793).

**Solothurn.** Jan.: Stadttheater: Aufführungen des Städtebundtheaters Solothurn/Biel/Burgdorf). 14. Konzert des Musikkreises Leicht-Gloor. Mitwirkend: Berner Streichquartett, Felix Loeffel (Bern).

**Thun.** Jan.: 28. Symphoniekonzert des Orchestervereins.

**Tramelan.** Jan.: 7. Slalom et saut.

**Tschierschen.** Jan.: 14. u. 21. Gäste-Skirennen.

**Verbier.** Janv.: 7. Course de ski (Coupe des Commerçants). 23. Ski: Descente et slalom (Coupe du Sport-Hôtel).

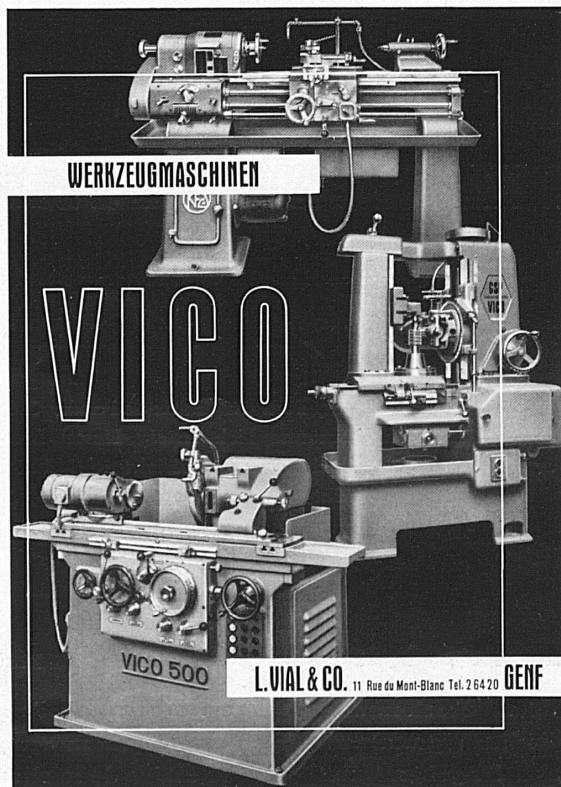
**Vevey.** Janv.: 7. Exposition timbres et bourse. 19 et 31. Représentations du Théâtre de Lausanne. 23. Concert du Quatuor de Lausanne.

**Villars-Chesières.** Janv.: 14. Course de fond 18 km. 27/28. 15<sup>me</sup> Concours de l'Association régionale romande de Ski. 28. Concours de saut (chall. Hyderabad).

**Weißbad.** Jan.: 7. Ostschweiz. Verbands-Staffeltenlauf (OSSV).

**Wengen.** Januar: 1. Neujahrs-Slalom und Sprungkonkurrenz. 7. XIX. Sturzfreie Wengen-Abfahrt. 14. Curling-Wettspiele (Preise des Kurvereins). — Abfahrtsrennen auf der Standardstrecke. 20./21. Wengener Skimeisterschaft 1945 (XVI. Komb. Lauberhornrennen). 22. — 27. Abfahrts- und Slalomkurs für Tourenfahrer und Rennfahrer. Leitung: Heinz v. Allmen. 27./28. Berner Oberländische Curlingmeisterschaft (Boca-Wettspiele).

**Winterthur.** Jan.: 13. Stadttheater: Kammermusikabend, Ewald Radecke, Klavier. 14. Jan. — 11. Febr.: Gewerbemuseum: Ausstellung von Tierbildern und Zeichnungen von F. Sauter (Basel). Jan.: 17. Stadthaus: Orchesterkonzert. Leitung: Dr. H. Scherchen. Solist: Walter Rehberg (Klavier). 24. Stadthaus: Abonnementskonzert. Leitung: Ernst Wolters. («Der arme Heinrich» von Hans Pfitzner). 31. Stadthaus: Orchesterkonzert. Leitung: Ernst Heß. Solist: Clemens Dahinden, Violine (Mozart).



WERKZEUGMASCHINEN

# VICO

VICO 500

L. VIAL & CO. 11 Rue du Mont-Blanc Tel. 2 64 20 GENÈVE



**Zermatt.** Jan.: 1. Curlingturnier. 6. Sprungkonkurrenz. 6./7. Curlingmatch (Figaro Cup). 13./14. Curling: Westschweizerische Meisterschaften. 27. Curlingwettspiele (Channe A. Candrian für Hotel Teams). 27./28. Walliser Skimeisterschaften.

**Zuoz.** Jan.: 1. Sie- und -Er-Abfahrtsrennen. 7. Rettungsübung auf Belvoir und Bellavista. 21. Slalomtag, ev. Riesenslalom.

**Zürich.** Bis 15. Januar: Hotel Hirschen: Vorstellungen des Cabaret Cornichon. Nach Neujahr: Zürcher Marionettentheater: Marionettenkomödien von Richard Seewald, Offenbach-Operette «Das Mädchen von Elizondo», Gogol-Komödie usw. Bis 23. Jan.: Kunsthaus: Gedächtnisausstellung Hans Sturzenegger. — II. Ausstellung Schwarz-Weiß. Jan.: 7. Dolder-Eisbahn: Eishockeyspiel Nationalliga Grasshoppers/Basel Rotweiß. 13. Uni-Ball. 14. Dolder-Eisbahn: Eishockeyspiel Nationalliga ZSC/Grasshoppers. 14. Jan. — 25. Febr. Kunstgewerbemuseum: Film-Ausstellung. Jan.: 16. Tonhalle: Abonnementskonzert. Solist: André de Ribaupierre (Violine). 17. Tonhalle: Klavierabend Theodor Sack. 18. Tonhalle: Klavierabend Johnny Aubert. 22. Tonhalle: Konzert des De-Boer-Reitz-Quartetts, Mitgl. des Tonhalleorchesters. 24. Tonhalle: Klavierabend Max Egger. 26. Tonhalle: Konzert des Collegium Musicum. 26. — 28. II. Akad. Film-Studiotagung. 28. Dolder-Eisbahn: Eishockeyspiel Nationalliga ZSC/Davos. — Tonhalle: Opernabend Willy Wind, Tenor; Elsa Buchschacher, Sopran, am Flügel: Theodor Sack. 30. Tonhalle: Abonnementskonzert. Solisten: Sylvia Gähwiler, Sopran, Relié Rimathé, Alt. Gemischter-Chor Zürich.

**Zweisimmen.** Jan.: 2. Curlingmatch. 7. Heimatabend «Alt Zweisimmen».

### Neue Bücher

**Georg Küffer: Fellenberg, der Stifter von Hofwil.** (Verlag Paul Haupt, Bern)

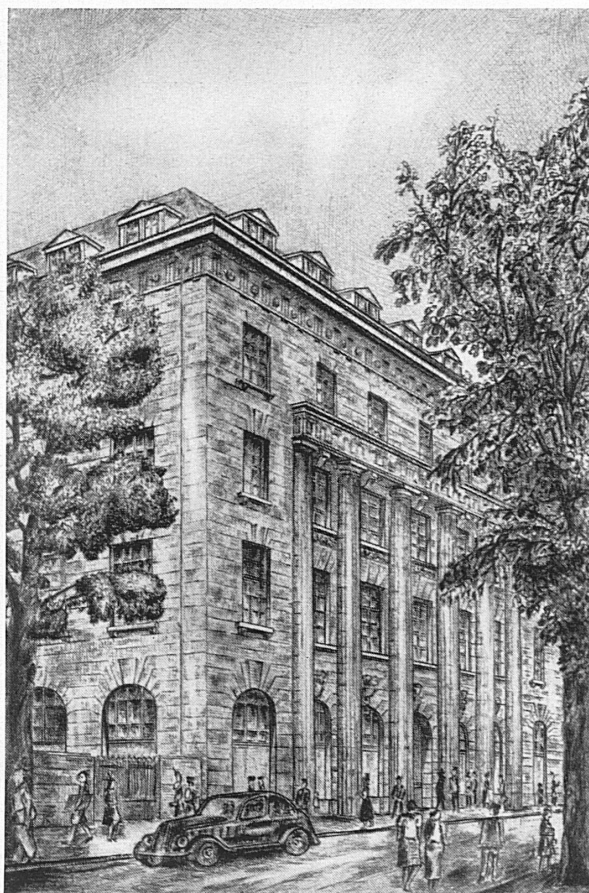
Die Jubiläumsfeierlichkeiten zum 100. Todestag Philipp Emanuel von Fellenbergs (1771–21. Nov. 1844) sind wenig über die pädagogische Presse hinausgeklungen. Zu Unrecht. Dies tut das in der Reihe der «Berner Heimatbücher» erschienene 21. Bändchen eindrücklich dar. Es ist für wahr nichts Selbstverständliches, wenn des Rats Herrn und Landvogts der bernischen Herrschaft Schenkenberg einziger Sohn, der seine Jugendjahre im vornehmen Schloß Wildenstein verbrachte, als Lebenswerk ausgerechnet eine Armenschule sah. Er hatte erkannt, daß keinem Menschen anders als durch sich selbst zuverlässig geholfen werden kann. Auf dieser Erkenntnis fußte auch das spätere Erziehungsinstitut für Söhne höherer Stände, welches selbst Prinzen, Könige und Kaiser besuchen kamen. Auf dieser sicheren Basis baute Fellenberg das «Schweizerische National-Institut Hofwil», das heute zum bernischen Lehrerseminar geworden ist. So darf man denn mit vollem Recht Fellenberg als Gründer der Staatspädagogik bezeichnen: Er sah das Individuum als wesentlichsten Bestandteil des organischen Weltganzen und wies ihm daraus seine ur-eigene Aufgabe zu. Es kommt denn nicht von ungefähr, daß Heinrich Pestalozzi für ihn die vielsagenden Worte prägte: «In allen Fällen wird das Werk seiner Kraft große Folgen haben für die Welt.» Das neueste Berner Heimatbuch schließt alle Vorzüge der bisherigen Bände in sich: Ansprechender, kurzer, aber scharfformulierter Text, zum ansehnlichen Teil unveröffentlichte, jedoch ausnahmslos vortreffliche Bilder. So empfiehlt es sich auch über den Berufskreis der Pädagogen hinaus jedem besinnlichen Leser.

Z.

**Schweizer Maler aus fünf Jahrhunderten.** Von Konrad Witz bis zu Ferdinand Hodlers Tod. Rascher-Verlag. Max Rascher hat in diesem Bilderbuch 160 der bekanntesten Gemälde von Schweizer Künstlern des 15. bis angehenden 20. Jahrhunderts vereinigt, sie befinden sich größtenteils in öffentlichem Besitz, sind daher jedermann zugänglich und mögen, in der Reihenfolge zusammengestellt, wie sie sich nun präsentieren, eine ausgezeichnete Übersicht über einen wesentlichen Teil des Bestandes unserer Kunstsammlungen vermitteln. Konrad Witz, Hans Holbein, die Nelkenmeister, Niklaus Manuel, Urs Graf sind darin so gut vertreten wie ein Liotard, wie Anton Graff, Angelika Kauffmann, Josef Reinhart, und wie die Großen des 19. Jahrhunderts: Martin Disteli, Leopold Robert, Diday und Calame, Menn, Böcklin, Buchser, Anker, Segantini und Hodler, Stauffer und Albert Weltli. Gewiß sind Lücken vorhanden, doch sollen sie durch einen vor allem den schweizerischen Kleinmeistern gewidmeten zweiten Band wenigstens teilweise ausgefüllt werden, indes sich ein dritter Band mit der neuen Kunst seit Hodler befassen wird. Einige kurze biographische Daten geben über das Leben der Künstler Aufschluss. Sch.

**Berichtigung:** Im Aufsatz «Was wir geben können» in der Dezembernummer ist auf S. 21 links unten ein Montagefehler in dem Sinne zu korrigieren, daß der lateinische Spruch heißt: «Corpus et animus mutant...».

Die mit \* bezeichneten Aufnahmen behördlich bewilligt Nr. 6023 BRB 3. 10. 1939.



Bankgebäude in Zürich

Schweizerische

# Bankgesellschaft

UNION DE BANQUES SUISSES

Unione di Banche Svizzere - Union Bank of Switzerland

Aadorf, Aarau, Ascona, Baden, Basel, Bern, La Chaux-de-Fonds, Chiasso, Couvet, Flawil, Fleurier, Frauenfeld, Genf, Lausanne, Lichtensteig, Liestal, Locarno, Lugano, Luzern, Montreux, Rapperswil, Rorschach, Römerhof-Zürich 7, Rüti (Zürich), St. Gallen, Vevey, Wil, Winterthur, Wohlen, Zürich

### Aufbauende Arbeit

leistet unsere Bank durch rasche, zuverlässige Bedienung und verständnisvolles Eingehen auf die verschiedenen Bedürfnisse unserer Kundschaft.

### Oeuvre constructive

Par un service rapide et consciencieux, et par sa compréhension des besoins de la clientèle, notre banque rend d'utiles services à tous ceux qui s'adressent à elle.