

Zeitschrift: Die Schweiz = Suisse = Svizzera = Switzerland : offizielle Reisezeitschrift der Schweiz. Verkehrszentrale, der Schweizerischen Bundesbahnen, Privatbahnen ... [et al.]

Herausgeber: Schweizerische Verkehrszentrale

Band: 40 (1967)

Heft: 12

Werbung

Nutzungsbedingungen

Die ETH-Bibliothek ist die Anbieterin der digitalisierten Zeitschriften. Sie besitzt keine Urheberrechte an den Zeitschriften und ist nicht verantwortlich für deren Inhalte. Die Rechte liegen in der Regel bei den Herausgebern beziehungsweise den externen Rechteinhabern. [Siehe Rechtliche Hinweise.](#)

Conditions d'utilisation

L'ETH Library est le fournisseur des revues numérisées. Elle ne détient aucun droit d'auteur sur les revues et n'est pas responsable de leur contenu. En règle générale, les droits sont détenus par les éditeurs ou les détenteurs de droits externes. [Voir Informations légales.](#)

Terms of use

The ETH Library is the provider of the digitised journals. It does not own any copyrights to the journals and is not responsible for their content. The rights usually lie with the publishers or the external rights holders. [See Legal notice.](#)

Download PDF: 14.03.2025

ETH-Bibliothek Zürich, E-Periodica, <https://www.e-periodica.ch>

LOTÉRIE

ROMANDE

**2x100000
300000**

16 déc.

1001 **Lausanne**, place Bel-Air 4, téléphone 021 23 61 36-37, chèques postaux 10 - 7500; 1701 **Fribourg**, avenue de Pérolles 8, téléphone 037 2 16 12, chèques postaux 17 - 1600; 1951 **Sion**, La Planta, téléphone 027 21727, chèques postaux 19 - 1800; 2001 **Neuchâtel**, faubourg du Lac 2, téléphone 038 5 48 20, chèques postaux 20 - 2002; 1211 **Genève**, passage Terraillet 20, téléphone 022 25 46 00, chèques postaux 12 - 222

Der richtige Entscheid Stahlguss von **+GF+**

Dieser an die A.G. Brown, Boveri & Cie., Baden gelieferte Dampfturbinen-Zylinder wiegt 31 t. Er ist bestimmt für das erste schweizerische Atomkraftwerk Beznau mit einer Leistung von 2 x 150 MW.

Die Herstellung eines solchen Gussstückes erfordert:

- Beherrschung der Giess- und Fabrikationstechnik für hochbeanspruchte Turbinenteile
- einwandfreie Gussqualität nach strengen Material- und Ausführungsspezifikationen, nachgeprüft mit modernsten Prüfmethoden
- eine Stahlsorte, die den besonderen Betriebsbedingungen einer Sattdampfturbine entspricht (Temperatur, hoher Druck)

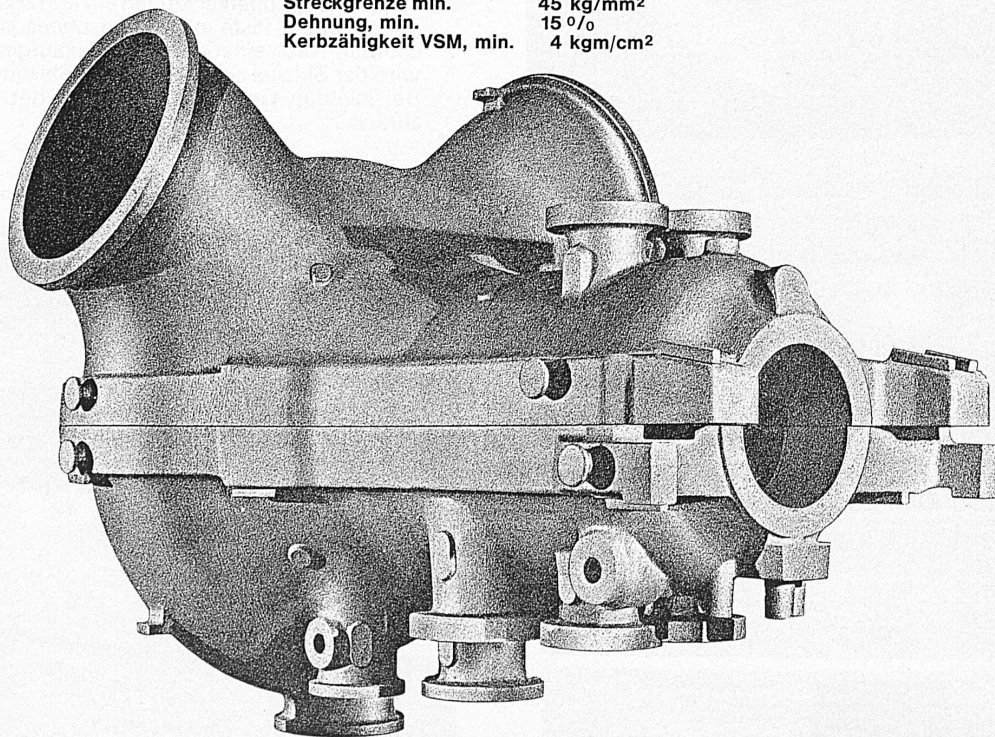
Hiezu eignet sich besonders unsere rostfreie, kavitationsbeständige Stahlsorte COR 13.65 (13 % Cr):

Zugfestigkeit	65-75 kg/mm ²
Streckgrenze min.	45 kg/mm ²
Dehnung, min.	15 %
Kerbzähigkeit VSM, min.	4 kgm/cm ²

Mit der Ausführung solch schwieriger, wie auch einfacherer Gussstücke sind die +GF+ Stahlgießereien bestens vertraut.

Die +GF+ Fabrikationseinrichtungen und die angewandten Kontrollverfahren entsprechen dem neuesten Stand der Forschung und der Technik. Zudem verfügen die +GF+ Giesserei-Fachleute über ein einzigartiges Kapital an Erfahrungen und Kenntnissen, das sie voll und ganz in Ihre Dienste stellen möchten.

Der richtige Entscheid ist darum: Stahlguss von +GF+



Georg Fischer Aktiengesellschaft, Schaffhausen

Postadresse: 8201 Schaffhausen
Telephon: (053) 8 11 11 Telex: 7 62 22 geofischer schf

Mehr Freude
auf Bergfahrten und Wanderungen
mit einem Kern-Feldstecher



Handlich, leicht und robust muß der Feldstecher sein, der Sie in die Ferien, auf Bergfahrten und Wanderungen begleitet. Sein Gesichtsfeld soll groß sein und das Bild scharf und kontrastreich.

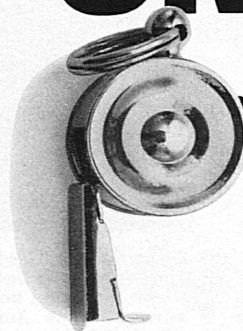
Der Kern Pizar 8 x 30 erfüllt alle diese Wünsche und findet selbst im vollgepackten Rucksack Platz. Die 8-fache Vergrößerung erlaubt auch nach anstrengendem Aufstieg einwandfreies Beobachten.

Prüfen Sie die Kern-Feldstecher bei Ihrem Optiker.
Er wird Sie gerne beraten.



Kern & Co. AG 5001 Aarau

Ski mit fiff*



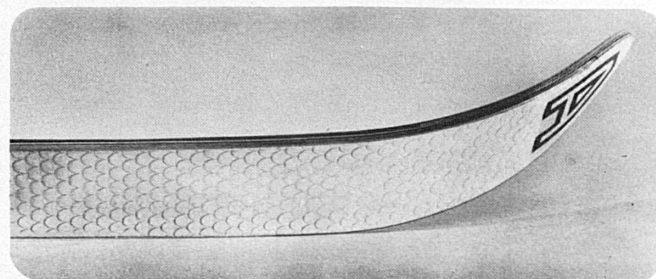
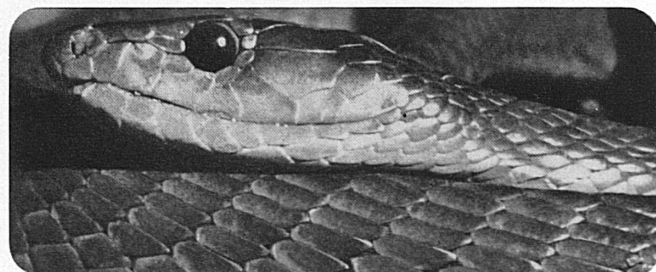
Wie schon so oft wartet ATTENHOFER auch diese Saison wieder mit einer Pionierleistung auf, die Skifahrer der ganzen Welt in Verwunderung – Staunen – Bewunderung versetzen wird: der SWING JET feiert sein Debut auf der Piste!

Ein Metallski üblicher Sandwich-Konstruktion – mit dem sensationellen 3-D (dreidimensionalen)-SCHUPPENBELAG. – Diese Idee wurde «nicht einfach erfunden», sondern ist der Natur abgeguckt, der Schuppenhaut von Reptilien, Fischen – Tieren, die sich in ihrem Element mit spielender Leichtigkeit bewegen. So auch der SWING JET.

Der Ski ist leicht zu drehen, kann flacher geführt werden und bietet besseren seitlichen Halt. Ausgezeichnete Führung in der Fall-Linie.

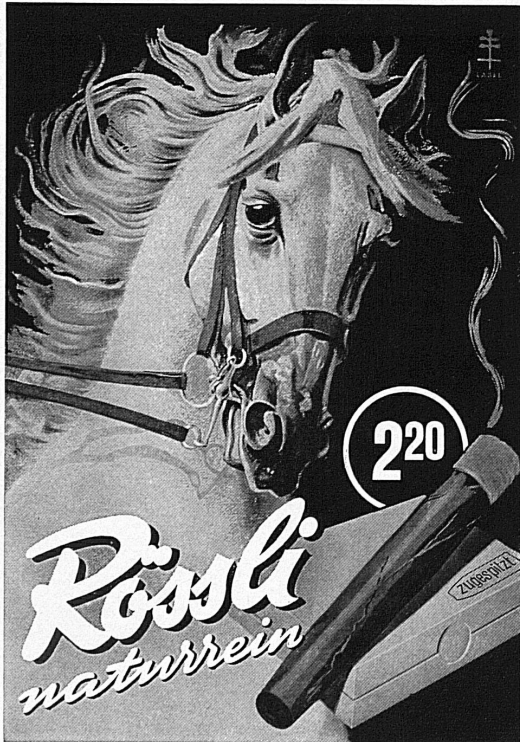
Die Schuppen erzeugen ein Luftkissen. Der Übergang von der Piste in den Tiefschnee ist viel weniger spürbar. Nach einer gewissen Anlaufgeschwindigkeit wird der Ski viel schneller als ein Ski mit Normalbelag. Bei leichten Gegensteigungen gleitet der Ski nicht zurück.

* 3-D-Belag fällt während der Fahrt durch seinen singend-pfeifenden Ton auf.



ATTENHOFER

In Ihrem Sportgeschäft




2 Camenzind Spitzenprodukte

seit 1879 Qualität

Kirsch Camenzind

für Sie
im Speisewagen bereit

Alb. Camenzind's Wwe. A.G., Steinen (SZ)



CORUM

RIES, BANNWART & Co
LA CHAUX-DE-FONDS, SUISSE

57.104 modèle déposé, boîtier de luxe en or massif 18 carats, couronne or sertie d'un cabochon saphir, heures romaines gravées main et émaillées, aiguilles or.
Fr. 1085.- en or jaune, **Fr. 1200.-** en or gris.

Une création exclusive de Corum, l'une des plus prestigieuses collections du monde présentée chez:

Ein exklusives Modell aus der Corum-Kollektion, einer der bezauberndsten der Welt. Vorführung durch:

An exclusive creation of Corum one of the world's most outstanding collections, presented by:

Basel:	Grauwiler, Freiestrasse 53	Locarno:	Ch. Zenger, piazzale Stazione
Crans s/Sierre:	Grégoire Saucy	Luzern:	Leicht-Mayer, Haldenstrasse 3
Fribourg:	Grauwiller, pl. de la Gare 38	Lucarno:	P. Steffen, via Nassa 13
Genève:	Horlogerie Gil, Mont-Blanc 9	Montreux:	Grégoire Saucy, Grand'Rue 80
	Horlogerie Gil, r. du Rhône 68	Neuchâtel:	Pfaff, place Pury 7
	R. Vuillier	St-Gallen:	Engler, Hauptgasse 31
Gstaad:	Schauerte, Bahnhofstrasse	Thun:	Frieden, Hauptgasse 37
Klosters:	Grumser, rue St-François 11	Zürich:	Beyer, Bahnhofstrasse 31
Lausanne:			