

**Zeitschrift:** Swiss express : the Swiss Railways Society journal  
**Herausgeber:** Swiss Railways Society  
**Band:** 3 (1991-1993)  
**Heft:** 11

## Werbung

### Nutzungsbedingungen

Die ETH-Bibliothek ist die Anbieterin der digitalisierten Zeitschriften. Sie besitzt keine Urheberrechte an den Zeitschriften und ist nicht verantwortlich für deren Inhalte. Die Rechte liegen in der Regel bei den Herausgebern beziehungsweise den externen Rechteinhabern. [Siehe Rechtliche Hinweise.](#)

### Conditions d'utilisation

L'ETH Library est le fournisseur des revues numérisées. Elle ne détient aucun droit d'auteur sur les revues et n'est pas responsable de leur contenu. En règle générale, les droits sont détenus par les éditeurs ou les détenteurs de droits externes. [Voir Informations légales.](#)

### Terms of use

The ETH Library is the provider of the digitised journals. It does not own any copyrights to the journals and is not responsible for their content. The rights usually lie with the publishers or the external rights holders. [See Legal notice.](#)

**Download PDF:** 15.03.2025

**ETH-Bibliothek Zürich, E-Periodica, <https://www.e-periodica.ch>**

# GREAT LITTLE TRAINS

69 Randall Road, Kenilworth, Warwickshire, CV8 1JX

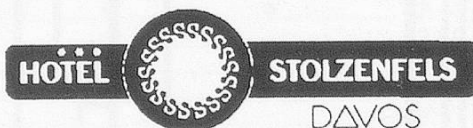
Telephone: (0926) 511405 Fax: (0455) 251698

## ATTENTION:

## HO

- |                  |   |
|------------------|---|
| <b>FIDES</b>     | Wooden building kits for wooden buildings<br>Catalogue <b>£2.50</b> |
| <b>MERTEN</b>    | Figures. 185 different sets and animals.<br>Catalogue <b>£2.50.</b> |
| <b>D&amp;R</b>   | Swiss HOm locos and rolling stock of exceptional quality.           |
| <b>MODELBAHN</b> | Catalogue <b>£3.00.</b>   |

## RHAETIAN RAILWAY FANS' WEEKS



*One week of concentrated railway pleasure: Bernina- Express, Glacier- Express, travel in Pullman carriages, visit to the main works, rail trips and much more. Accommodation in a good middle-class hotel in Davos. (Hotel contracted to Swiss Travel Service, 18th Season)*

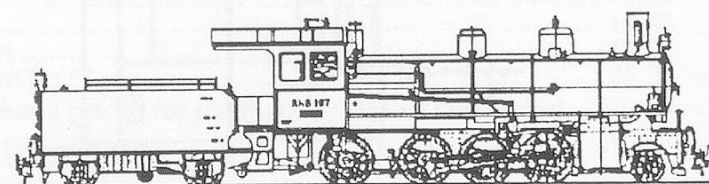
**11.-13. June 1993**, Steam hauled special and old time coaches with crocodile.  
**4.-11. Sept 1993**, Workshop Weathering

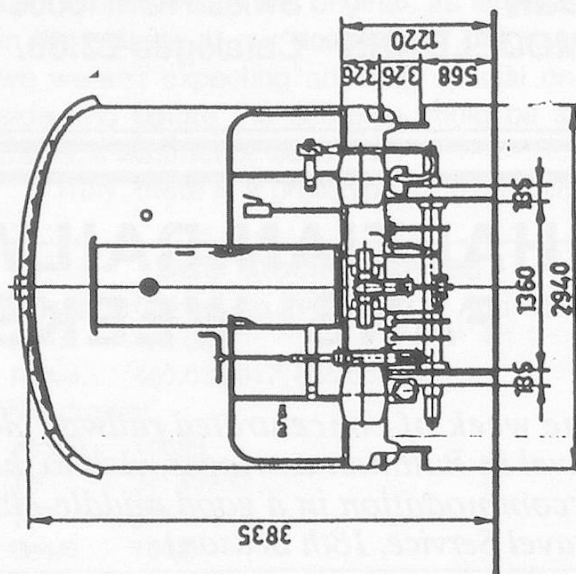
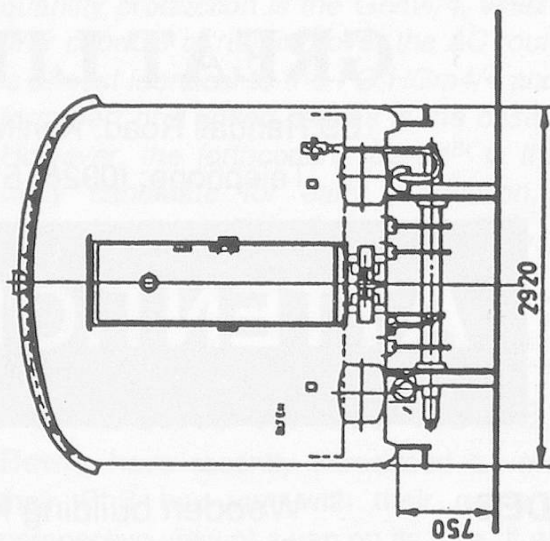
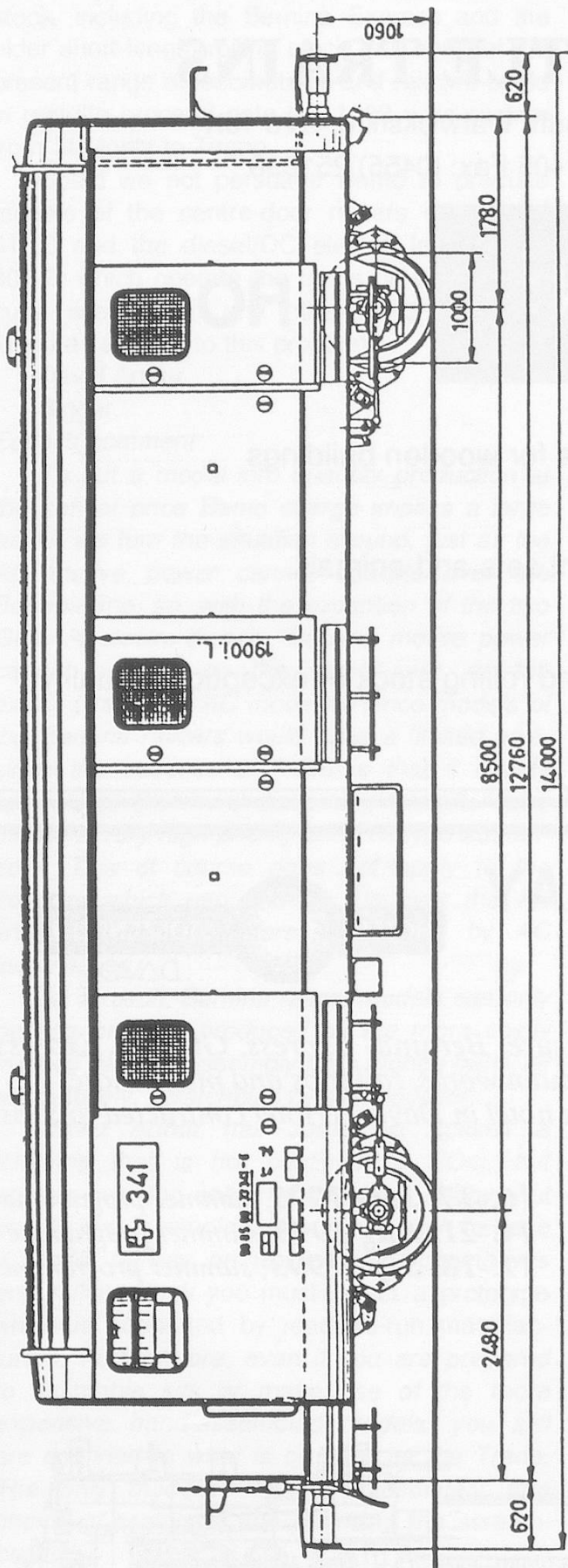
**10.-17. July 1993**, summer programme  
**14.-21. Aug 1993**, summer programme  
**11.-18. Sept 1993**, summer programme

*For further information and bookings:*

**Hotel Stolzenfels**  
Elisabeth and Andreas Jenny  
CH- 7260 Davos Dorf

Telephone 01041 81 46 18 36  
Fax 01041 81 46 26 75





## PTT Vans

Scale 1:87

### Series Z<sup>2</sup> 341-350

Tare	20.00T
Load weight	12.00T
Max weight	32.00T
Capacity	29.00 M <sup>2</sup>
Built	1970
Max Speed	140.00 km/h
Series 50 85 00-33 341...350	