

Zeitschrift: Schweizerische Zeitschrift für Forstwesen = Swiss forestry journal = Journal forestier suisse

Herausgeber: Schweizerischer Forstverein

Band: 58 (1907)

Heft: 5-6

Artikel: Einiges über Plenterbestände, deren Massen- und Zuwachsberechnungen [Schluss]

Autor: [s.n.]

DOI: <https://doi.org/10.5169/seals-765882>

Nutzungsbedingungen

Die ETH-Bibliothek ist die Anbieterin der digitalisierten Zeitschriften. Sie besitzt keine Urheberrechte an den Zeitschriften und ist nicht verantwortlich für deren Inhalte. Die Rechte liegen in der Regel bei den Herausgebern beziehungsweise den externen Rechteinhabern. [Siehe Rechtliche Hinweise.](#)

Conditions d'utilisation

L'ETH Library est le fournisseur des revues numérisées. Elle ne détient aucun droit d'auteur sur les revues et n'est pas responsable de leur contenu. En règle générale, les droits sont détenus par les éditeurs ou les détenteurs de droits externes. [Voir Informations légales.](#)

Terms of use

The ETH Library is the provider of the digitised journals. It does not own any copyrights to the journals and is not responsible for their content. The rights usually lie with the publishers or the external rights holders. [See Legal notice.](#)

Download PDF: 15.03.2025

ETH-Bibliothek Zürich, E-Periodica, <https://www.e-periodica.ch>

Einiges über Plenterbestände, deren Massen- und Zuwachsberechnungen.

(Schluß.)

Betrachten wir noch kurz die Massenermittlung. Dr. F. Fankhauser schreibt in seiner „Praktischen Anleitung zur Holzmassenaufnahme“ bezüglich der Massenerhebung mittelst bayrischer Massentafeln: „Wir hatten seinerzeit Gelegenheit über diesen Punkt Erfahrungen zu sammeln, aus denen hervorgeht, daß die Maßentafeln selbst für „Betriebsformen mit Vorteil Verwendung finden, welche jedenfalls „bei Aufstellung dieser Tafeln kaum spezielle Berücksichtigung gefunden „haben und daß somit zu Zwecken der Betriebseinrichtung die bayrischen Maßentafeln auch unter den eigenartigen Verhältnissen, wie „sie Gebirgswaldungen bieten, unbedenklich zu Bestandesaufnahmen benützt werden dürfen.“

Nun teilte Herr Flury, Assistent der forstlichen Versuchsanstalt mit, daß bei den Bestandesaufnahmen in Versuchsfeldern Kreisflächenfehler von 2—3 % vorkamen. (Als Meßhöhe und Meßrichtung des abzugreifenden Durchmessers noch nicht fixiert wurden.) Das scheint mir nun doch ein Hinweis darauf, daß die Unkosten, entstanden aus den Modellbaumfällungen, durch die größere Genauigkeit der Resultate nicht aufgewogen werden. Zudem wird ja im allgemeinen bei der Auswahl der Modellbäume nach Draudt verfahren, d. h. die Stämme werden prozentual der Stammzahlen pro Durchmesserstufen zugeschieden. Dadurch werden die höhern Stärkestufen, die eine geringe Stammzahl aber große Masse besitzen mit sehr wenig Modellbäumen, die untern Stufen, die eine große Stammzahl und trotzdem geringe Masse zeigen, mit vielen Modellbäumen bedacht. Dies spricht absolut nicht für eine genauere Bestimmung der Holzvorräte mittelst Modellbäumen.

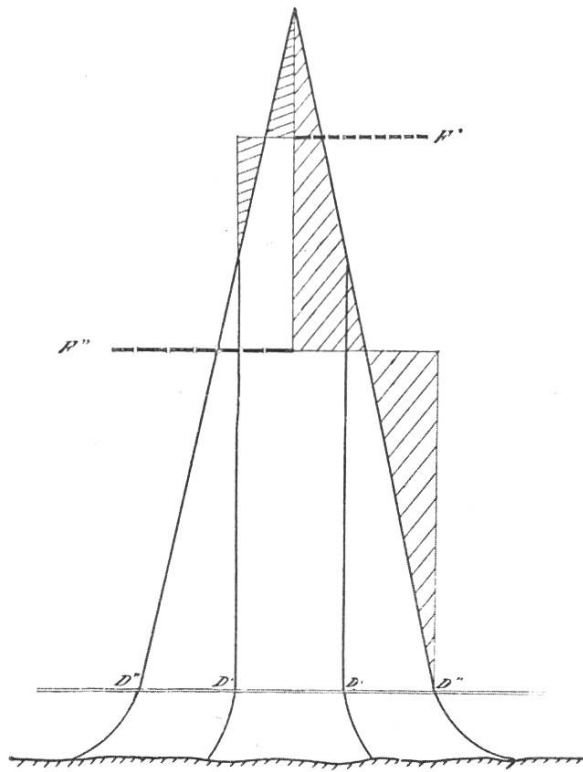
Sollen die Formhöhen $\frac{v}{g}$ einigermaßen genau bestimmt werden können, so empfiehlt sich nach meiner Meinung eine Dotierung jeder Stärkestufe mit 4 oder 5 Modellbäumen. Eine Eigentümlichkeit der $\frac{v}{g}$, welche in der von der forstlichen Versuchsanstalt veröffentlichten Tabelle nicht zum Ausdruck kommt, mag hier noch erwähnt sein. Sie wird sich wohl nur in Plenterbeständen zeigen. Bei ältern

Bäumen zeigte sich nämlich in deren Formhöhe eine Tendenz zum Sinken. Es läßt sich dies vielleicht folgendermassen erklären: In den höhern Durchmesserklassen hat das Höhenwachstum bereits ausgeklungen. Die Stämme sind meist Borzugsstämme mit Kronenfreiheit, freiem, lichtem Stand. Da sie tief hinunter beastet sind, der Schwerpunkt der Krone tiefliegt, wird der Winddruck hauptsächlich in den untern Stammportionen Zuwachs erzeugen. Der Stamm wird hiedurch immer mehr von der Walzenform in die eines Kegels übergehen und die Formhöhe sich dementsprechend senken. Nebenstehende Zeichnung erklärt den Vorgang deutlicher.

Die Tatsache nun, daß einerseits ein noch so genau bestimmter laufender Zuwachs als Grundlage der Statsbestimmung, wegen seiner großen Veränderlichkeit, nicht verwendbar ist, andererseits die Massen der bayrischen Tafeln von der durch Formhöhen ermittelten nur unwesentlich abweichen, beweist, daß ein festes, dem Plenterwald originelles Gerüste zum Bau einer sichern Taxation fehlt.

Ich erlaube mir zum Schluß

auf etwas aufmerksam zu machen, das bis anhin, so viel ich weiß, für den Plenterwald nicht verwendet wurde, nämlich das Gesetz der Stammzahlverminderung. Schon oben wurde dasselbe kurz erwähnt. Die natürliche Folge des begrenzten Standraums, vorzüglich aber der Ernährungsverhältnisse machen die Stammzahlgrößen der untern Durchmesser von denen der höhern notwendigerweise abhängig. Sind die haubaren Bäume vorherrschend, so werden Junges und Mittelwüchsiges zurücktreten. Prof. Weber sagt in seinem Werk „Lehrbuch der Forsteinrichtung“ (1891): „So lange die Periode „des lebhaftesten Höhenwuchses andauert, müssen die Stammzahlen



$F'g'$ = Formhöhe zu D'
 $F''g''$ = " " " D''

Figur 3.

„nach Reziprotenreihen $\frac{10,000}{1.0p^x}$ abnehmen, in welchen die Renner eine „Exponentialfunktion der Zeit sind — die Kurven der Stammzahlverminderung stellen gewissermassen das negative Bild der Höhenwachstumskurven dar.“ Diese Gesetze beziehen sich auf gleichaltrige Bestände. Es scheint mir aber, daß dieselben auch für den Plenterwald verwertet werden können. Man stelle sich einen normalen Wald vor in schlagweisem Betrieb stehend. Fläche 100 ha, Umtriebszeit 100 Jahre. Jährlich käme 1 ha zum Abtrieb und würde jeweils sogleich aufgeforstet. Die Stammzahlen der hundert verschiedenen Bestände in Koordinaten aufgetragen, ergäben das von Prof. Weber angeführte Bild, wenigstens innerhalb der im kräftigsten Höhenwachstum stehenden Altersklassen. Würde man diese 100 Bestände durcheinander würfeln, so daß der Gesamteindruck der eines Plenterwaldes wäre, so würden sich die Durchmesserstufen als Funktion des Alters mit ihren Stammzahlen im selben Kurvenbilde bewegen. Abgesehen von andern praktischen Vorteilen, die diese graphische Darstellung bietet, sei speziell darauf aufmerksam gemacht, daß hiedurch einmal ein Mittel gegeben ist, ein Idealbild des Plenterbestandes zu konstruieren, das als Vergleichsgröße zur wirklichen Bestockung dienen kann.

Die Durchmessergrößen sind nun wohl eine Funktion des Alters, aber gleiche Durchmesserintervalle sind nicht durch gleiche Wachstumszeiträume bedingt. Es ist nun eine Eigentümlichkeit des Plenterwaldes, daß die einzelnen Baumindividuen, zu verschiedenen Zeiten dem Unterdrückungszeitraum entronnen, auch in verschiedenen Durchmesserstufen den größten Flächenzuwachs aufweisen. Dadurch ergibt sich aber auch, daß auf gleiche Durchmesserintervalle durchschnittlich gleiche Wachstumszeiträume treffen, wie nebenstehende Tabelle beweist:

Bei jeder Reihe läßt sich eine Strecke ausscheiden, innerhalb welcher die Werte stets um das arithmetische Mittel, das in der letzten Kolonne angegeben ist, pendeln. Nicht nur dieses Zahlenergebnis, sondern auch eine kurze Überlegung weist darauf hin, daß die höhern Durchmesserstufen des Plenterwaldes im Vergleich zum gleichaltrigen Hochwaldbestand in geringerer Stammzahl vertreten sein werden, indem sie durch ihre kräftigere Kronenentwicklung größeren Standraum beanspruchen.

Jahringzahl pro letzten Centimeter in den Durchmesserstufen.

Resultate aus zirka 1900 Zuwachsbohrungen.

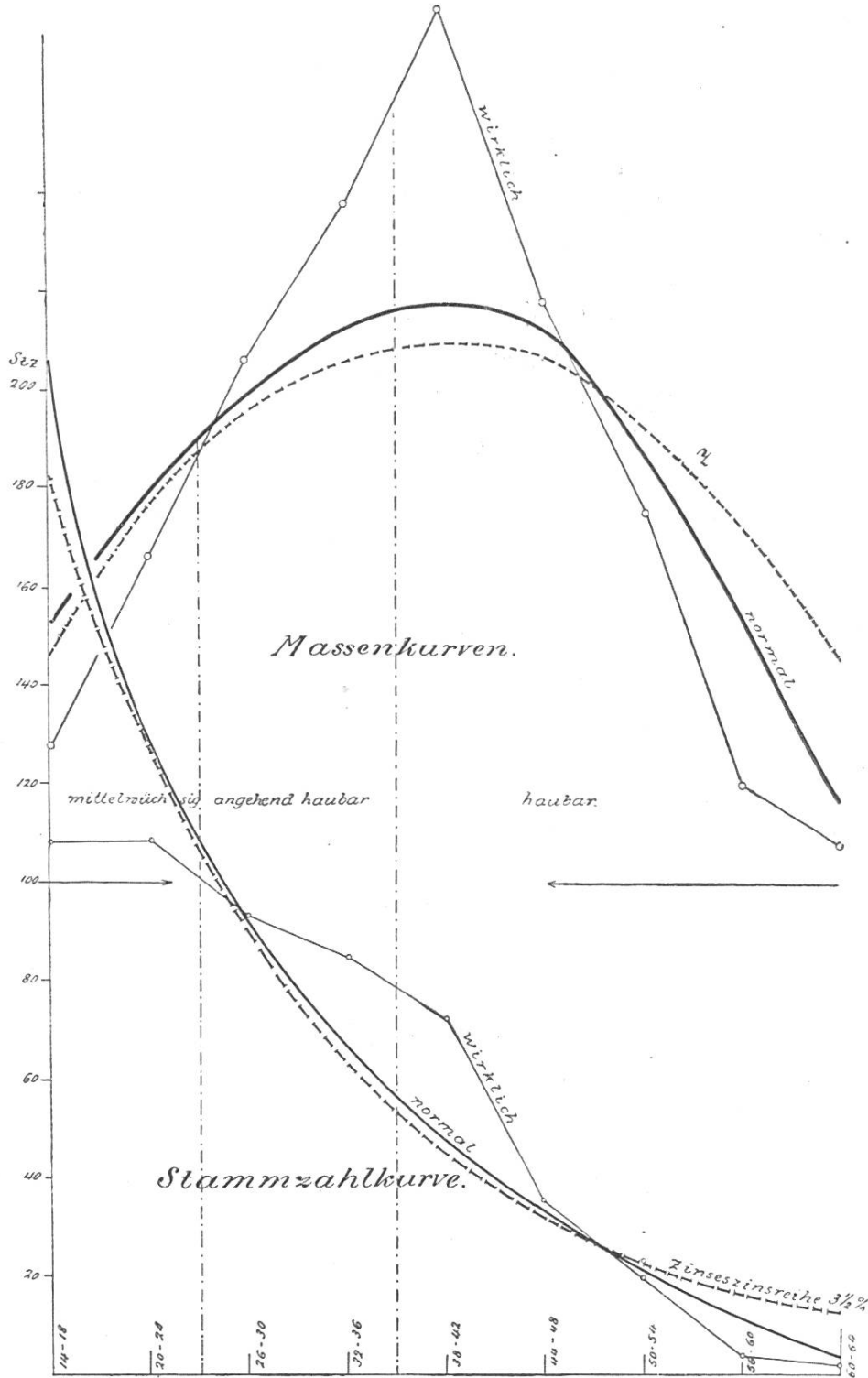
Abt.	Höhenlage ü. M.																Summe	Durch- schnittlich		
		14	16	18	20	22	24	26	28	30	32	34	36	38	40	42			44	50
1	900—1300 ^m	20	17	20	17	16	15	14	12	13	13	11	11	—	—	—	10	—	178	15
2	1100—1400	25	20	9	11	11	13	11	8	14	—	9	11	7	6	—	9	—	164	12
3	1100—1370	23	33	31	15	21	18	16	20	12	14	12	14	12	13	—	9	—	263	17
7	1360—1480	28	30	28	24	18	24	14	15	9	11	10	11	16	8	9	11	—	266	16
8	1400—1450	14	13	11	9	13	8	8	6	5	7	9	6	6	—	—	7	—	122	9
9	1420—1530	16	15	9	9	9	14	9	11	15	13	—	—	—	12	8	8	—	148	11
11	1330—1500	22	21	12	12	8	7	10	10	11	9	9	12	6	9	—	7	—	165	11
13	1330—1500	21	10	16	15	16	8	12	15	14	18	8	9	9	10	9	9	9	208	12
15	1380—1550	15	17	23	13	10	9	9	17	8	11	8	16	8	19	10	11	7	211	12
16	1360—1590	22	17	13	10	8	10	17	13	8	12	13	13	14	11	10	10	11	212	12
17	1230—1450	20	18	17	14	10	10	12	14	8	11	10	13	10	9	9	10	8	203	12
18	1230—1500	23	20	15	17	19	13	11	13	12	11	10	9	16	9	8	8	7	221	13
19	1450—1630	24	21	16	20	11	10	10	13	9	11	9	11	9	8	7	8	5	202	12
20	1540—1700	17	21	21	9	13	9	11	16	13	8	8	19	10	10	10	10	10	215	12

Da nun die Stammzahl sich nach der Formel
$$= \frac{\text{Fläche}}{\text{Einzelstandraum}}$$
 richtet, so wird für dieselbe Fläche im Farnwald eine geringere Stammzahl sich ergeben. Die Idealkurve wird in den höchsten Stärke-
stufen sich rascher senken müssen, als die Zinseszinsreihe. Umgekehrt drängen sich in den schwächern Sortimenten auf dieselbe Durchmesser-
differenz 1—2 Altersklassen, was die Stammzahlkurve über die Werte der Reziprokenreihe hebt.

Die graphische Darstellung der Stammzahlverminderung ergibt sich für jeden Bestand sehr leicht und veranschaulicht dem Forstmann die Bestockungsverhältnisse deutlich. Im Vergleich der wirklichen Stammzahlkurve mit der idealen, die sich, sofern das Größenklassen-
verhältnis nicht allzu abnorm ist, leicht konstruieren läßt, zeigt sich dann wie und wo die künftige Bewirtschaftung eingreifen muß und wie der Bestand im Hauungsplan zu berücksichtigen ist.

Die Méthode du contrôle hat sich dasselbe Gesetz zu Nutzen gemacht in der Konstruktion der Massenkurven, deren Idealbild sich aber nicht auf mathematischer Grundlage sondern auf Erfahrung auf-
baute. Dasselbe Bild kann nun leicht, sofern das besprochene Gesetz an-
erkannt wird, aus der Idealkurve der Stammzahlen entnommen werden.

Die Anwendung der Stammzahlverminderungskurve ist folgendermassen gedacht. Im beigegebenen, der Wirklichkeit entnommenen Beispiel erhebt sich in den Stärkestufen 32—44 die wirkliche Kurve über



Figur 4.

die normale, während in den schwächern Sortimenten ein Defizit vorhanden ist. Folgerung: Eingreifen des Wirtschafters in den Bestand in Form einer Durchforstung, die sich vorzüglich auf die Stärke-

klassen 32—44 erstreckt. Eine Wegnahme dieses Überschusses wird aber zugleich ein Freierstellen des Jungwüchsfigen bedeuten und das Manko in den Durchmesserstufen 14—24 wird von selbst langsam verschwinden. Zum Vergleich wurden die entsprechenden Massenkurven konstruiert. Die Verteilung des Vorrats auf Mittelwüchsiges, Angehendhaubares und Haubares entspricht der in der Methode du contrôle vorgesehenen.

Eine Vereinfachung der Plenterwaldtaxation ohne Einbuße an Genauigkeit der Resultate glaube ich in folgender Art der Ausführung zu sehen:

1. Auskluppierung der Bestände bis auf 16 cm Durchmesserklasse.
2. Zur Ermittlung der Bestandesbonität und des Zuwachsganges Auswahl einiger hieb zreifer Bäume zu Stammanalysen (z. B. 2—4 pro Abteilung). (Kräftige, gesunde, hieb zreife Bäume sind gewöhnlich von Jugend auf bevorzugte Individuen, zeigen deshalb geringe Unterdrückungsperioden und Zuwachslleistung einer normalen Bestockung).
3. Altersbestimmung und Festsetzen einer Umtriebszeit.
4. Massenermittlung mittelst bayrischen Massentafeln oder der durch die forstliche Versuchsanstalt aufgestellten $\frac{v}{g}$.
5. Konstruktion der Stammzahlkurve. Zur Illustration der Vorratsdefizite oder Überschüsse Einzeichnen einer Idealkurve nach Bestandesbonität.
6. Berechnung des Durchschnittszuwachses in Verwendung der sich aus den Stammanalysen ergebenden Alter pro Stärkestufen und Summierung derselben zum Ertragsvermögen.
7. Etatsbestimmung nach der Heyerschen Formel. Der Normalzuwachs erhältlich aus Vollkommenheitsfaktor in Ertragsvermögen.

Der Vorteil dieser Wirtschaftsplanausführung läge darin, daß die Modellbaumfällung reduziert würde, und ein Kriterium der Bestandesverhältnisse nicht in den vagen Zuwachsgrößen, sondern in einem Vergleich der wirklichen Stammzahlkurve mit der zugehörigen normalen gegeben wäre.

v. G.

