

Zeitschrift: Schweizerische Zeitschrift für Forstwesen = Swiss forestry journal = Journal forestier suisse

Herausgeber: Schweizerischer Forstverein

Band: 90 (1939)

Heft: 5

Artikel: Der Einfluss der Fällzeit auf die Eigenschaften des Buchenholzes (Nachtrag)

Autor: Knuchel, H.

DOI: <https://doi.org/10.5169/seals-764640>

Nutzungsbedingungen

Die ETH-Bibliothek ist die Anbieterin der digitalisierten Zeitschriften. Sie besitzt keine Urheberrechte an den Zeitschriften und ist nicht verantwortlich für deren Inhalte. Die Rechte liegen in der Regel bei den Herausgebern beziehungsweise den externen Rechteinhabern. [Siehe Rechtliche Hinweise.](#)

Conditions d'utilisation

L'ETH Library est le fournisseur des revues numérisées. Elle ne détient aucun droit d'auteur sur les revues et n'est pas responsable de leur contenu. En règle générale, les droits sont détenus par les éditeurs ou les détenteurs de droits externes. [Voir Informations légales.](#)

Terms of use

The ETH Library is the provider of the digitised journals. It does not own any copyrights to the journals and is not responsible for their content. The rights usually lie with the publishers or the external rights holders. [See Legal notice.](#)

Download PDF: 17.02.2025

ETH-Bibliothek Zürich, E-Periodica, <https://www.e-periodica.ch>

vorräte genutzt waren, zeigten sich die Nachteile einer hemmungslosen Waldwirtschaft. Hundert Jahre nach der Aufteilung, d. h. 1895, schlossen sich die Privatwaldbesitzer zu einer Korporation zusammen, deren Zweck gemäss den Statuten die möglichst vorteilhafte Bewirtschaftung ihrer Waldungen und die Anstellung eines Försters war. In den Versammlungen waren die Waldbesitzer im Verhältnis ihres Grundeigentums stimmberechtigt.

Mit der zunehmenden Überbauung des Wollishofergebietes hat die Stadt Zürich sich bemüht, die Entlisbergwaldung durch Kauf schrittweise in den Besitz der Stadt zu bringen. Im Jahre 1912 zerfielen die 62 ha Waldboden und 26 ha Wiesland in 425 Grundstücke, die 81 Eigentümern gehörten. Bis 1934 hat die Stadt Zürich im Entlisberg bereits 180 Waldparzellen mit zusammen rund 25 ha für total 275,400 Franken erworben. Das Bild über den Stand der Eigentumsverhältnisse der Entlisbergwaldung zeigt den Zustand im Jahre 1934, aus welchem die ehemalige unsinnige Zerstückelung noch klar erkenntlich ist. Aber auch auf die Bewirtschaftung der Bestände haben sich die Eigentumsverhältnisse ausgewirkt. Je nach Laune des Besitzers, dessen Ansichten oder wirtschaftlichen Verhältnissen sind die einzelnen Parzellen verschieden behandelt oder misshandelt worden. Die Parzellierung ist daher auch äusserlich am Aufbau des Waldbestandes erkennbar, und es werden Jahrzehnte einheitlicher Bewirtschaftung nötig sein, um diese Spuren der Vergangenheit zu verwischen.

Der Einfluss der Fällzeit auf die Eigenschaften des Buchenholzes (Nachtrag). Von H. Knuchel.

Einleitung — Raumgewicht und Wassergehalt — Trocknungsverlauf — Reissen, Werfen, Schwinden — Zusammenfassung.

Einleitung.

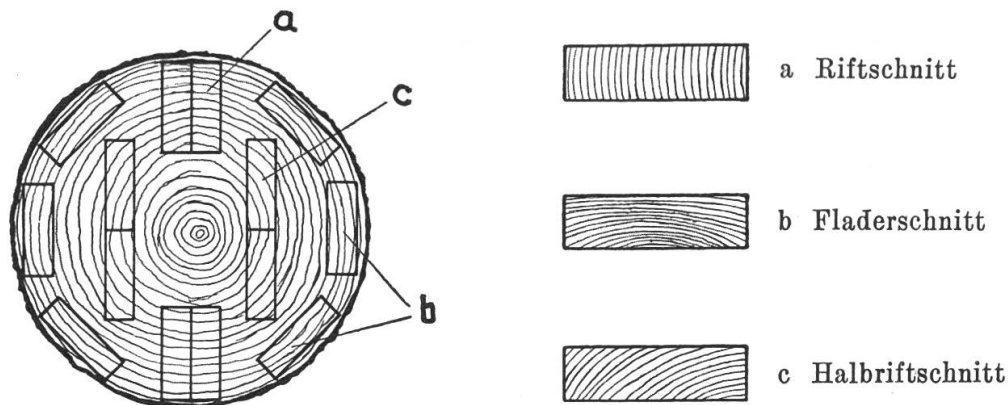
Vom 6. Januar bis zum 18. Dezember 1933 wurden im Sihlwald der Stadt Zürich, in Abständen von zum Teil 30, zum Teil 15 Tagen, 32 Buchen mit 38—51 cm Brusthöhendurchmesser und 33—37 m Höhe, im Alter von 100—120 Jahren für Untersuchungen über den Einfluss der Fällzeit auf die Eigenschaften des Holzes gefällt. Die Ergebnisse dieser Versuche sind im Jahre 1936, im XIX. Band der « Mitteilungen der Schweizer. Anstalt für das forstliche Versuchswesen » veröffentlicht worden.¹ Als Nachtrag haben wir noch die Ergebnisse eines erst später abgeschlossenen Versuches mitzuteilen.

¹ *H. Knuchel*: Der Einfluss der Fällzeit auf die Eigenschaften des Buchenholzes, S. 137—186. — *E. Gäumann*: Der Einfluss der Fällungszeit auf die Dauerhaftigkeit des Buchenholzes, S. 382—456. — Id. Der Einfluss der Fällungszeit auf die Dauerhaftigkeit des Fichten-, Tannen- und Buchenholzes, « Schweiz. Zeitschr. f. Forstwesen », 1938, S. 177—197.

Der Verfasser hat sich besonders mit dem Raumbgewicht des Holzes, dem Wassergehalt in verschiedenen Baumteilen im Verlaufe eines ganzen Jahres, den Schwindungserscheinungen beim Trocknen und der Verwendbarkeit des zu verschiedenen Zeiten gefällten Holzes befasst.

Für diese Untersuchung sind im ganzen 834 Brettchen in der Grösse von Parkettriemen, nämlich 289 mit stehenden (Riftschnitt), 280 mit liegenden (Fladerschnitt) und 265 mit schiefstehenden Jahrringen (Halbriftschnitt) verwendet worden. Das hierfür verwendete Stammstück wurde in einer Höhe von 5 m über dem Boden entnommen und in der untenstehenden Weise zerlegt.

Lage der Versuchskörper im Stammquerschnitt.



Die Riftstücke (a) enthalten sowohl äussere als auch innere, also im frischen Zustand sehr verschiedene feuchte Holzteile, die Fladerstücke (b) dagegen enthalten fast nur äussere, also sehr feuchte Jahrringe, während die Halbriftstücke (c) mehr aus den innern, also verhältnismässig trockenen Teilen des Querschnittes stammen.

Ein Teil der Versuchskörper wurde in einem geschlossenen *Raum mit konstanter Temperatur und Luftfeuchtigkeit* (Rift- und Fladerstücke), ein Teil *im Freien unter Dach* (Halbriftstücke bis zum lufttrockenen Zustand getrocknet. Nachträglich folgte die weitere Trocknung in einem geheizten Raum, über deren Wirkung hier berichtet wird.

Es war denkbar, dass bei noch grösseren Schwindungsbeträgen, wie sie bei längerer Aufbewahrung der Proben im geheizten Zimmer zu erwarten waren, Unterschiede zwischen den aus Bäumen verschiedener Fällzeit geschnittenen Holzproben zum Vorschein kommen könnten, die vorher nicht oder nicht deutlich genug in Erscheinung traten.

Zu diesem Zwecke wurden im September 1935, also 21 bis 32 Monate nach der Fällung und Zerlegung der Bäume, die Holzproben in einem sonnseitig gelegenen, im Winter durch das Fernheizwerk der Eidgenössischen Technischen Hochschule geheizten Raum im ersten Stock des forstlichen Institutes so aufgestellt, dass jeder einzelne Versuchs-

körper allseitig von Zimmerluft umspült war. Dort verblieben die Proben bis zum April 1937, also während zwei Heizperioden und eines Sommers. Im April wurden sie nochmals gewogen und vermessen.

Raumgewicht und Wassergehalt.

Das *Raumgewicht des frischen Holzes*, bestimmt an kleinen, aus Stammscheiben herausgespaltenen Holzstücken, hatte im Durchschnitt aller Stammteile und Jahreszeiten betragen :

Höhe über Boden m	Holzprobe entnommen			im ganzen
	nahe beim Mark	Mitte zwischen Rinde und Mark	unmittelbar unter der Rinde	
5	0,90	0,98	1,07	0,98
15	0,97	1,00	1,05	1,01
25	1,04	1,03	1,05	1,04
Im ganzen	0,97	1,01	1,06	1,01

Den Praktiker dürften mehr die nachstehenden Angaben interessieren : An den aus 5 m Höhe stammenden, teils äussern, teils inneren Stammteilen entnommenen Versuchs Bretchen sind folgende durchschnittlichen *Frischgewichte* und *Wassergehalte* bestimmt worden :

	Fladerschnitt	Riftschnitt	Halbriftschnitt
1 dm ³ wiegt	1070 Gramm	1010 Gramm	930 Gramm
Davon ist Wasser . . .	524 »	455 »	380 »
Trockensubstanz . . .	546 »	555 »	550 »
<i>Wassergehalt</i> :	Fladerschnitt	Riftschnitt	Halbriftschnitt
des Frischgewichtes	49 %	45 %	41 %
des absoluten Trockengewichtes	96 %	82 %	69 %

Nach mehrere Monate dauernder Trocknung :

- a) im Schrank mit konstanter Temperatur und Luftfeuchtigkeit (Rift- und Fladerstücke);
- b) im Freien, unter Dach (Halbriftstücke)

waren die Versuchskörper lufttrocken geworden, d. h. im Freien begann ihr Gewicht entsprechend der sich ändernden Luftfeuchtigkeit zu schwanken.

Zur Zeit der Entnahme der Proben aus dem Schrank wurden folgende durchschnittlichen *Lufttrockengewichte* bestimmt :

1 dm ³ Anfangsvolumen	Fladerschnitt (im Schrank getrocknet)	Riftschnitt	Halbriftschnitt (im Freien getrocknet)
wog noch	594 Gramm	595 Gramm	612 Gramm
Davon ist Wasser	48 »	40 »	62 »
Trockensubstanz	546 »	555 »	550 »

Wassergehalt in Prozent :

des Lufttrockengewichtes .	8,1 %	6,7 %	10,1 %
des absol. Trockengewichtes	8,8 %	7,2 %	11,2 %

Die Parketriemen haben also pro dm³ Anfangsvolumen an Wasser verloren bei

Fladerstücke (Trocknung im Schrank)	Riftstücke	Halbriftstücke (Trocknung im Freien)
--	------------	---

476 Gramm	415 Gramm	318 Gramm
-----------	-----------	-----------

Der Gewichtsverlust gegenüber dem Frischgewicht beträgt

44,5 %	41,1 %	34,2 %
--------	--------	--------

dabei schwanden die Körper an Volumen um

12,1 %	12,2 %	7,9 %
--------	--------	-------

1 dm³ *lufttrockenes* Holz wog daher

676 Gramm	678 Gramm	664 Gramm
-----------	-----------	-----------

Das *Raumgewicht* des (*geschwundenen*) *lufttrockenen* Holzes betrug also

0,676	0,678	0,664
-------	-------	-------

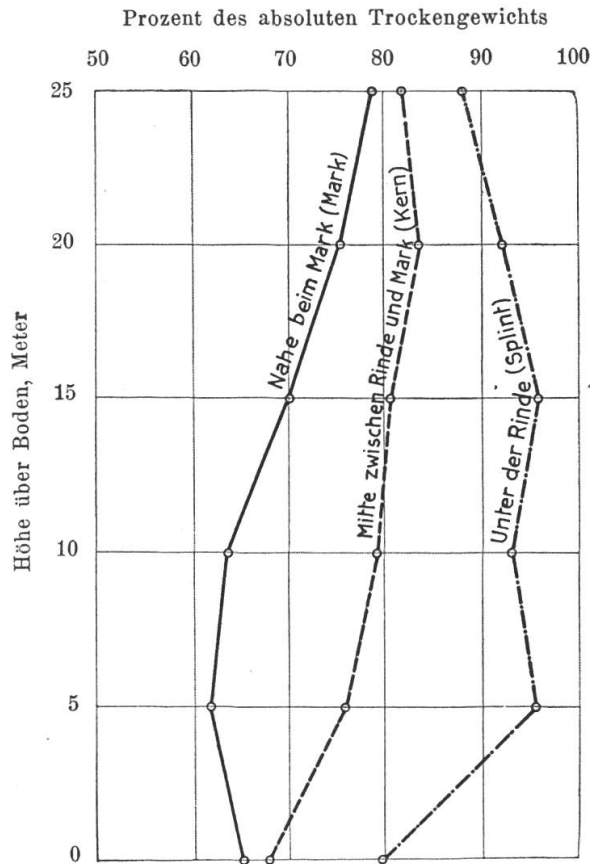
Der *Wassergehalt* des *frischen* Holzes (vgl. S. 154—169 der « *Mitteilung* », 1936) betrug im Mittel von 16 sofort aufgearbeiteten Stämmen:

Höhe über Boden m	Wassergehalt in Prozenten des absoluten Trockengewichtes			
	nahe beim Mark	Mitte zwischen Rinde und Mark	nahe der Rinde	Mittel
25	78,8	81,9	88,1	82,9
20	75,4	83,6	92,1	83,7
15	70,1	80,7	95,8	82,2
10	63,6	79,2	93,1	78,6
5	61,8	75,8	95,5	77,7
0	65,3	67,9	79,8	71,0
Mittel	69,2	78,2	90,7	79,4

Der Wassergehalt im stehenden Stamm nimmt also von der Rinde nach dem Mark hin ab, und zwar allmählich, nicht unvermittelt wie bei Fichte und Tanne.

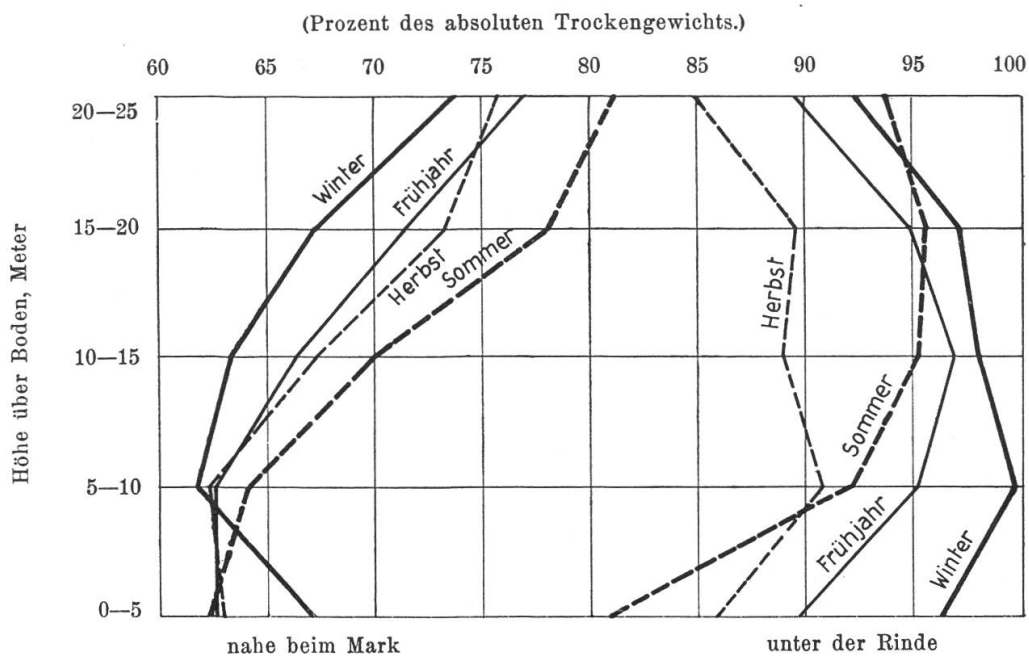
Die Unterschiede im Wassergehalt zwischen den äussern und innern Stammteilen sind nur im untersten Abschnitt beträchtlich (96 bzw. 62 % in 5 m Höhe). Weiter oben am Stamm ist, bei im ganzen zunehmendem Wassergehalt, der Unterschied zwischen den äussern und innern Stammteilen nicht mehr gross (88 bzw. 79 % in 25 m Höhe). Die Zustände in verschiedener Höhe am Stamm und in verschiedenen Jahreszeiten sind am besten aus den Darstellungen Seite 162 zu erkennen.

Im Durchschnitt aller Stammteile und Jahreszeiten enthielt das frische Buchenholz 79,4 % Wasser bezogen auf das absolute Trockengewicht, bzw. 44 % bezogen auf das Frischgewicht.



Wassergehalt des frischen Buchenholzes in verschiedener Höhe über Boden.
(Mittel aus 16 im Verlaufe eines Jahres gefällten Stämmen.)

Wassergehalt des frischen Buchenholzes in verschiedenen Jahreszeiten und Stammteilen.



Im Verlauf des Fällungsjahres hat sich am stehenden Baum der Wassergehalt in den verschiedenen Stammteilen nicht stark verändert. Aber auf einem trockeneren Standort wäre das Ergebnis wahrscheinlich ein anderes gewesen.

Die nachträgliche Aufbewahrung der Probekörper im Zimmer verursachte keine wesentliche weitere Abnahme des Wassergehaltes. Hingegen hat die Schwindung im Zimmer weitere Fortschritte gemacht, wodurch sich das Raumbgewicht wesentlich veränderte.

Es wog 1 dm³ zimmertrockenes Holz aus der Serie a (Trocknung im Schrank) nunmehr 710—744, durchschnittlich 728 Gramm, aus Serie b (Trocknung im Freien) 698—745, im Durchschnitt 727 Gramm. Das Raumbgewicht des zimmertrockenen Holzes betrug somit 0,73. Die Zahl stimmt überein mit der von *Kollmann* (Technologie des Holzes, 1936) für lufttrockenes Buchenholz angegebenen (0,54—0,73—0,91).

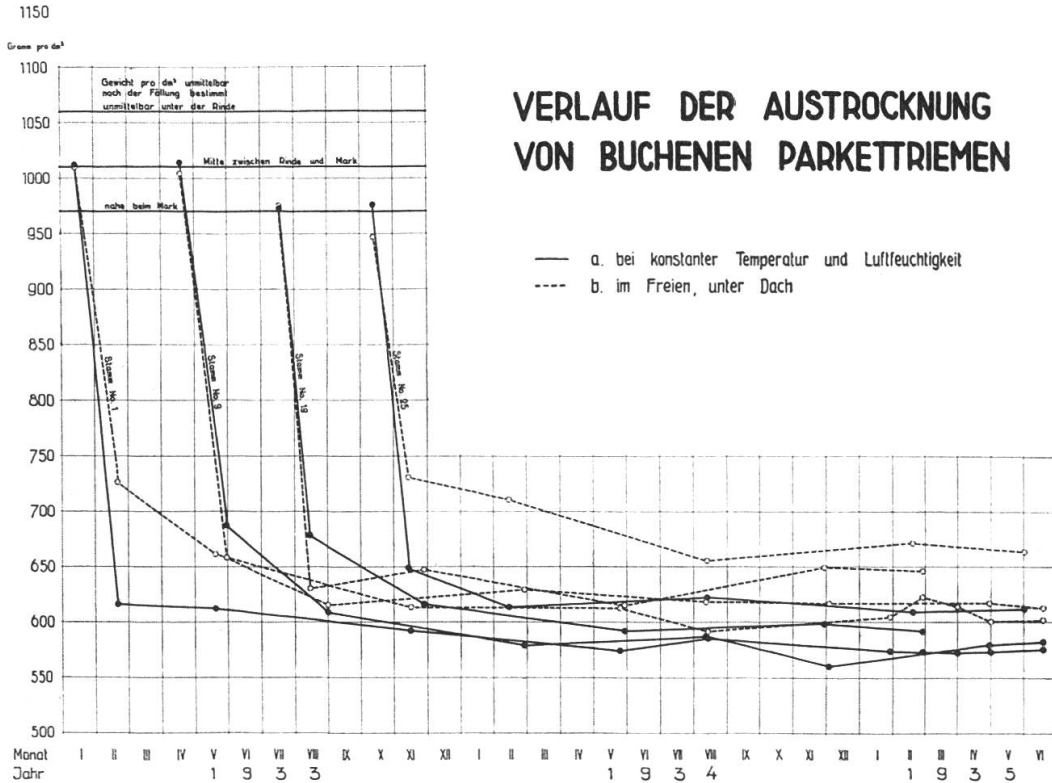
Das an einigen Proben bestimmte Gewicht des absoluttrockenen Holzes (Darrzustand) endlich lag zwischen 685 und 723 pro dm³, im Mittel bei 694 Gramm. Das Raumbgewicht des absolut trockenen Holzes betrug also 0,69. Die Angabe stimmt genau überein mit derjenigen von *Kollmann* (0,49—0,69—0,88).

Ausser dem jeweilen sofort aufgearbeiteten (A)-Stamm wurde bei jeder Fällung ein zweiter (B-)Stamm gefällt und vier Wochen in der Krone liegen gelassen. Die Wirkung dieser Massnahme auf den Wassergehalt des Holzes war im vorliegenden Fall nicht sehr gross teils weil Boden und Luft im Sihlwald sehr feucht sind, so dass die Austrocknung nur sehr langsam vor sich gehen konnte, teils auch weil bei der Fällung dieser grossen Bäume ein Teil der Äste abbrach, wodurch die Verdunstung stark vermindert wurde. Im Winter war überhaupt kein nennenswerter Unterschied im Wassergehalt der A- und B-Stämme zu bemerken. In den übrigen Jahreszeiten war die Austrocknung der B-Stämme am Stock am grössten, nach dem Gipfel der Bäume hin abnehmend und bis in etwa 20 m Höhe zu verfolgen. Wenn in den Monaten April bis September der Wassergehalt des frischen Holzes 5 m über Boden in den äussersten Jahrringen durchschnittlich 90 % des absoluten Trockengewichtes betrug, sank er bei den B-Stämmen auf 60—70 %, während in den innern Stammteilen des obern Stammteiles keine Austrocknung mehr zu bemerken war.

Der Trocknungsverlauf.

Aus der nachstehenden Zeichnung, in der für einige Fällungen der Trocknungsverlauf dargestellt ist, geht hervor, dass die Trocknung im Schrank, also bei gleichbleibender Luftfeuchtigkeit und Temperatur in allen Jahreszeiten der gleiche war. Die Vermutung, dass das in der Vegetationszeit geschlagene Holz rascher trocknet als das im Winter geschlagene, wird durch unsere Versuche nicht bestätigt. Innerhalb eines Monats erreichten alle Proben ein Gewicht von 620—680 Gramm pro Kubikdezimeter, ein Einfluss der Jahreszeit ist nicht zu bemerken.

Im Freien verlief die Trocknung dagegen, je nach Jahreszeit und Witterung, ungleich, im Sommer rascher, im Winter langsamer als im Schrank und dementsprechend wurde auch der Gleichgewichtszustand bald schon nach zwei, bald erst nach zehn Monaten, gegenüber acht Monaten im Schrank erreicht.



Reissen, Werfen und Schwinden.

Die Formveränderungen der Probekörper wurden nur unter Voraussetzung sorgfältigster Trocknungsart untersucht, wie sie in der Praxis selten anzutreffen sind.

Die Prüfung erstreckte sich auf die Rissbildung, das Werfen und das Schwinden.

Hinsichtlich der *Rissbildung* war kein Unterschied zwischen Rift- und Fladerstücken zu bemerken. Im Schrank entstanden überhaupt nur bei ganz wenigen Stücken leichte Schwindungsrisse von der Stirnseite her. Von den im Freien getrockneten Brettchen erhielten im ganzen 32 aus A-Stämmen und 26 aus B-Stämmen stammende leichte Risse, d. h. 22% aller Versuchskörper. Davon entfallen doppelt so viele Stücke auf die Herbst- wie auf die Frühjahrsfällung. Bei den im Schrank getrockneten Körpern ist überhaupt kein Unterschied nach Fällzeiten festzustellen.

Das *Werfen* war bei den Rift- und Fladerstücken sehr ungleich. Von den im Schrank getrockneten Fladerstücken haben 50 % gegen nur 5 % Riftstücke « geschüsselt ».

Bei den Verbiegungen in der Längsrichtung betrug das Verhältnis 26 zu 19. Ein Einfluss der Fällzeit war hier aber nicht zu bemerken. Bei den im Freien getrockneten Probekörpern dagegen waren trotz des Schutzes vor direktem Sonnenlicht bei der Sommer- und Herbstfällung 20—30 % mehr verbogen als bei der Winter- und Frühjahrsfällung. Bei weniger sorgfältiger Trocknung müssten sich noch viel grössere Unterschiede ergeben.

Zusammenfassend kann hinsichtlich des Reissens und Würfens gesagt werden, dass keine Unterschiede bemerkt werden konnten, die auf ungleiche innere Anlagen des zu verschiedenen Zeiten gefällten Holzes beruhen. Die bei den im Freien getrockneten Körpern bemerkten Unterschiede beruhen auf den ungleichen Austrocknungsbedingungen in verschiedenen Jahreszeiten.

Die *Längenschwindung* vom frischen bis zum *lufttrockenen* Zustand betrug im Durchschnitt aller Proben 0,56 Tausendstel. Die Längen wurden auf Hundertstel Millimeter mit Hilfe der besonders für diesen Zweck gebauten Stoppanyschen Messbank bestimmt.

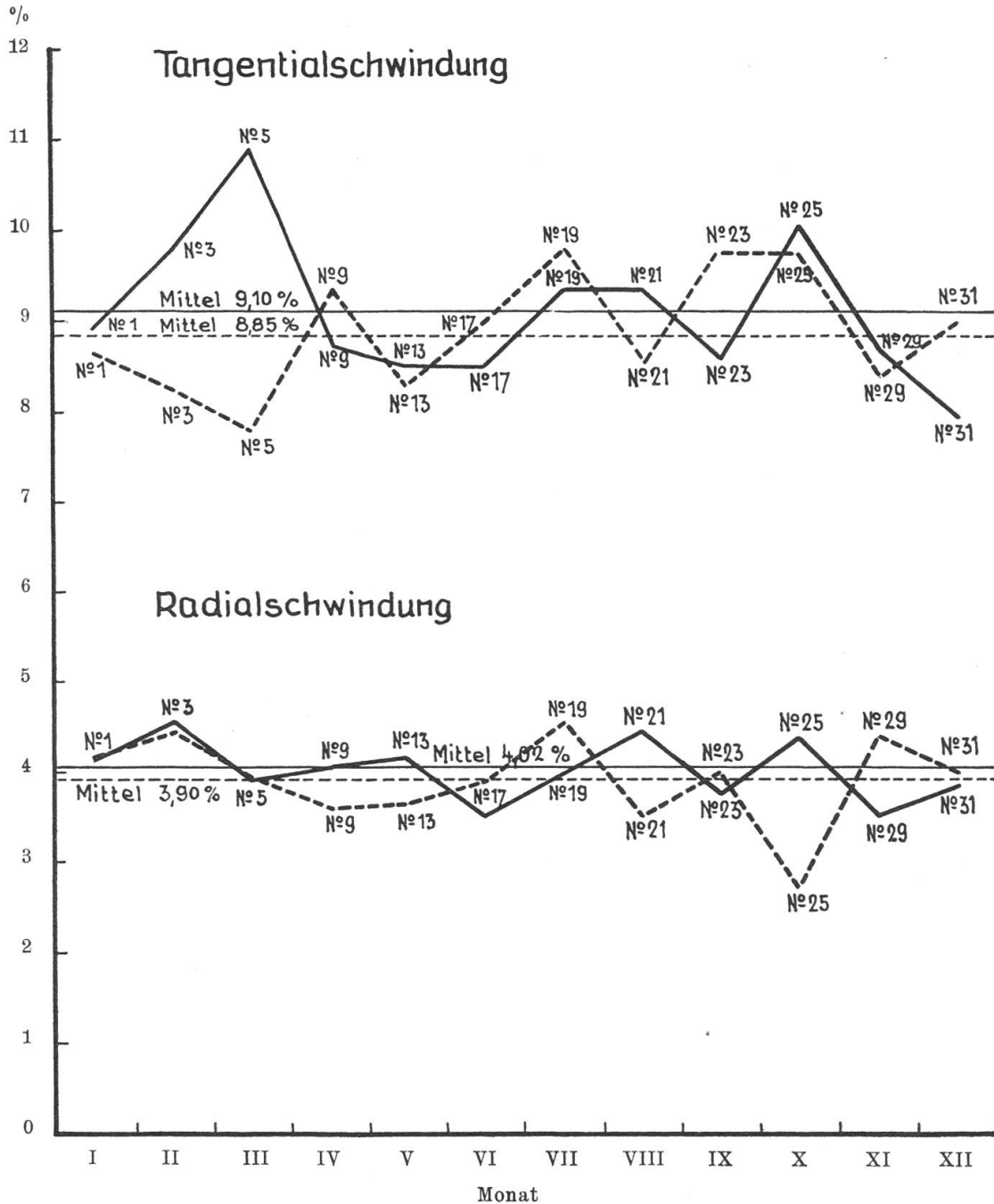
Bis zum *zimmertrockenen* Zustand erreichte die Längenschwindung 0,74 Tausendstel, nämlich in den einzelnen Jahreszeiten :

Fällung im	A-Stämme	B-Stämme	Mittel
Winter	0,544	1,225	0,88
Frühjahr	0,685	0,451	0,54
Sommer	1,294	0,019	0,66
Herbst	0,647	1,018	0,83
Jahr	0,792	0,678	0,74

Dies sind nur die Ergebnisse der Messungen an den Riftstücken. Die Ergebnisse der z. T. stark verbogenen Fladerstücke wurden ausser Betracht gelassen.

Es fällt nun zunächst auf, dass die von uns ermittelten Beträge der Längenschwindung noch viel kleiner sind als die in der Literatur angegebenen. Z. B. gibt *Kollmann* in « Technologie des Holzes » (1936) die Längenschwindung vom frischen bis zum *Darrzustand* für Buche mit 0,3 % an. Die Erklärung wird man im ungleichen Verhalten kleiner und grosser Probekörper zu suchen haben. Schon bei den Untersuchungen an Fichte und Tanne hatten wir seinerzeit gefunden, dass bei grösseren Abmessungen der Versuchsstücke als sie in der Versuchspraxis üblich sind, und bei sorgfältigerer Austrocknung, nicht annähernd so hohe Längenschwindungen erreicht werden, wie in der Literatur angegeben sind.

Die *Radialschwindung*. Die Breitseiten aller hier als Riftstücke bezeichneten Holzkörper sind sehr annähernd radial geschnitten. Ferner liegen die schmalen Längsseiten der als Fladerstücke bezeichneten Körper ebenfalls sehr annähernd in radialer Richtung.



Radial- und Tangentialschwindung von Parkettriemen in Prozenten, vom frischen bis zum zimmertrockenen Zustand, nach Fällungsmonaten.

Vom frischen bis zum lufttrockenen Zustand sind folgende Schwindmasse in Tausendstel ermittelt worden :

Jahreszeit	Riftstücke (Breite)		Fladerstücke (Dicke)		Mittel
	A	B	A	B	
Winter	42,3	45,5	36,8	43,8	42,1
Frühjahr	41,2	34,6	36,1	41,4	38,3
Sommer	40,0	40,0	37,4	43,5	40,2
Herbst	38,8	41,0	35,9	38,0	38,4
Jahr	40,7	40,5	36,4	41,7	39,8

Bis zum *zimmertrockenen* Zustand wurden folgende Beträge erreicht :

Jahreszeit	Riftstücke (Breite)		Fladerstücke (Dicke)		Mittel
	A	B	A	B	
Winter	41,6	45,4	42,3	47,9	44,3
Frühjahr	40,3	43,2	37,0	47,2	41,9
Sommer	39,8	40,4	40,4	40,0	40,2
Herbst	40,1	41,3	36,2	43,4	40,3
Jahr	42,7	42,6	39,0	44,6	41,7

Das Liegenlassen der Stämme während vier Wochen hatte keinen Einfluss auf die Radialschwindung. Bei den Fladerstücken sind die Schwindungsbeträge der sofort aufgerüsteten A-Stämme sogar kleiner als die der B-Stämme. Die Schwindung der im Winter gefällten Stämme ist etwas grösser als die der in andern Jahreszeiten gefällten. Aber ein Einfluss der Fällzeit lässt sich daraus nicht ableiten, angesichts der grossen Schwankungen in der Schwindung von Baum zu Baum.

Die *Tangentialschwindung* wurde hier ermittelt als Breitenschwindung der Fladerstücke und als Dickenschwindung der Riftstücke. Die Ergebnisse beider Reihen stimmen ziemlich genau miteinander überein.

Vom frischen bis zum lufttrockenen Zustand sind folgende Beträge ermittelt worden :

Jahreszeit	Fladerstücke (Breite)		Riftstücke (Dicke)		Mittel
	A	B	A	B	
Winter	86,5	99,8	81,9	90,7	89,7
Frühjahr	80,5	93,0	80,1	89,4	85,8
Sommer	90,6	88,4	87,2	85,0	87,8
Herbst	92,5	89,2	89,4	84,6	88,9
Jahr	87,5	92,6	84,7	87,5	88,1

Vom frischen bis zum zimmertrockenen Zustand betrug die Schwindung :

Jahreszeit	Fladerstücke (Breite)		Riftstücke (Dicke)		Mittel
	A	B	A	B	
Winter	93,8	114,3	86,4	96,0	97,6
Frühjahr	92,0	115,3	84,8	89,1	95,3
Sommer	91,3	88,8	89,7	91,1	90,2
Herbst	87,0	76,1	93,3	101,7	89,5
Jahr	91,0	98,6	88,5	94,5	93,2

Die B-Stämme weisen wiederum etwas grössere Schwindungsbeträge auf als die A-Stämme, eine Erscheinung, die auf Zufall zu beruhen scheint. Hinsichtlich der Jahreszeiten scheint zwar wieder der Winter die grössten Schwindungsbeträge zu ergeben. Aber bei Betrachtung des Verhaltens der einzelnen Proben kommt man zum Schluss, dass auch diese Verschiedenheit zufälliger Art ist.

Durchschnittlicher *Schwindungsbetrag bezogen auf den Frischzustand* :

	lufttrocken	zimmertrocken	Darrzustand nach Kollmann
$\alpha_1 =$	0,056 %	0,074 %	0,3 %
$\alpha_r =$	3,98 %	4,17 %	5,8 %
$\alpha_t =$	8,81 %	9,32 %	11,8 %
$\alpha_v =$	12,5 %	13,2 %	17,6 %

Zusammenfassung.

An einer grossen Zahl von 50 cm langen, von hundert- bis hundertzwanzigjährigen Buchen stammenden Brettchen verschiedener Fällzeiten wurden Wassergehalt, Verlauf der Austrocknung und Schwindungserscheinungen vom frischen bis zum zimmertrockenen Zustand verfolgt, um allfällig bestehende Einflüsse der Fällzeit auf diese Eigenschaften festzustellen. Das Ergebnis der Versuche war folgendes :

1. Der Wassergehalt des Buchenholzes ist in verschiedenen Baumteilen ungleich und ändert im Laufe eines Jahres. Die äusseren Jahrringe sind im Winter wasserreicher als im Sommer, während die innern im Winter den niedrigsten Wassergehalt aufweisen. (Vgl. hierüber « Mitt. d. Schweiz. Anstalt f. d. forstliche Versuchswesen », XIX. Bd., 1935.)

2. Gleiche Trocknungsbedingungen vorausgesetzt, verläuft die Trocknung des zu verschiedenen Jahreszeiten gefällten Holzes genau gleich.

3. Hinsichtlich des Reissens und Werfens sind bei sorgfältiger Trocknung und gleichen Austrocknungsbedingungen keinerlei Unterschiede zu bemerken, die auf verschiedene innere Anlagen des zu ungleichen Jahreszeiten gefällten Holzes zurückgeführt werden könnten. Aus der graphischen Darstellung der Tangential- und Radialschwindungen, Seite 166, muss auch geschlossen werden, dass die ungleichen Schwindungsbeträge der zu verschiedenen Zeiten gefällten Stämme auf individuelle Eigenschaften der einzelnen Bäume und nicht auf den Einfluss der Fällzeit zurückzuführen sind. Es wurden keinerlei Anhaltspunkte für das Bestehen eines Einflusses der Fällzeit auf die Grösse der Schwindung gefunden.

4. Die Frage des Einflusses verschiedener Austrocknungsbedingungen wurde bei dieser Untersuchung nur gestreift, durch Trocknung einer Serie von Versuchskörpern im Freien, unter Dach. Der Verlauf der Austrocknung war selbst an der überschirmten Nordwand eines Gebäudes nach Jahreszeit und Witterung sehr verschieden, und dementsprechend waren die Formveränderungen bei den zu verschiedenen Jahreszeiten gefällten Hölzern ungleich.

Zum Nachweis des zweifellos sehr bedeutenden Einflusses der zu verschiedenen Fällzeiten bestehenden *ungleichen Trocknungsbedingungen der Praxis* auf die Schwindung und die übrigen physikalischen und technischen Eigenschaften des Holzes müssten besondere Untersuchungen angestellt werden. Hier handelte es sich lediglich darum, nachzuweisen, ob das Holz in dieser Hinsicht verschiedene Eigenschaften besitzt. Die Versuche haben bewiesen, dass dies nicht der Fall ist.

MITTEILUNGEN

Schweizerische Forststatistik 1937.¹

Das vorliegende Heft für das 3. Jahr der Vergleichsperiode 1935/39 umfasst, in gleicher Anordnung wie in den vorangegangenen Jahren, die Ergebnisse der durch die Eidg. Inspektion für Forstwesen durchgeführten Erhebungen über Waldfläche, Kulturen, Holznutzungen *in den öffentlichen Waldungen* und deren Gelderträge im Jahre 1937. Im Anschluss daran folgen die Zusammenstellungen über den Holzhandel der Schweiz mit dem Ausland, bearbeitet an Hand der von der Eidg. Oberzolldirektion herausgegebenen « Jahresstatistik des auswärtigen Handels der Schweiz ». Die beiden letzten Tabellen enthalten Angaben über den gesamten Holzverbrauch unseres Landes, sowie über die Höhe der Zollansätze und die Zollbelastung.

Die Verarbeitung des uns durch die Kantone zur Verfügung gestellten Zahlenmaterials erfolgt jeweils getrennt nach Forstkreisen. Veröffent-

¹ Bearbeitet von der Eidg. Inspektion für Forstwesen, Jagd und Fischerei. Statistische Quellenwerke der Schweiz, Heft 90. Herausgegeben vom Eidg. Statistischen Amt.