

**Zeitschrift:** Schweizerische Zeitschrift für Forstwesen = Swiss forestry journal = Journal forestier suisse  
**Herausgeber:** Schweizerischer Forstverein  
**Band:** 106 (1955)  
**Heft:** 2-3

**Artikel:** Das Treiben (Reisten) von Holz  
**Autor:** Kaufmann, G. von  
**DOI:** <https://doi.org/10.5169/seals-764525>

### **Nutzungsbedingungen**

Die ETH-Bibliothek ist die Anbieterin der digitalisierten Zeitschriften. Sie besitzt keine Urheberrechte an den Zeitschriften und ist nicht verantwortlich für deren Inhalte. Die Rechte liegen in der Regel bei den Herausgebern beziehungsweise den externen Rechteinhabern. [Siehe Rechtliche Hinweise.](#)

### **Conditions d'utilisation**

L'ETH Library est le fournisseur des revues numérisées. Elle ne détient aucun droit d'auteur sur les revues et n'est pas responsable de leur contenu. En règle générale, les droits sont détenus par les éditeurs ou les détenteurs de droits externes. [Voir Informations légales.](#)

### **Terms of use**

The ETH Library is the provider of the digitised journals. It does not own any copyrights to the journals and is not responsible for their content. The rights usually lie with the publishers or the external rights holders. [See Legal notice.](#)

**Download PDF:** 17.02.2025

**ETH-Bibliothek Zürich, E-Periodica, <https://www.e-periodica.ch>**

débardage montagnard, notons que le glissement peut être tout autre chose qu'un procédé barbare et dévastateur, ainsi que l'a montré un article de V. Kaufmann paru dans ce journal. Où des bandes de rochers, des gorges, etc., le rendent impossible, où le transport en amont est préférable — ce qui est fréquent —, le treuil automoteur et la grue téléphérique avec câble porteur travaillent économiquement, même pour de petites quantités, ainsi que nous l'avons montré récemment.

Les progrès réalisés dans le domaine passé en revue en appellent d'autres et posent de nouveaux problèmes. Il s'agit moins de pousser les procédés et l'outillage à un point de perfection absolue que de combiner les possibilités les plus diverses et de les faire entrer dans le cadre des réalités techniques, financières et de l'organisation.

*E. Badoux*

## **Das Treiben (Reisten) von Holz**

Von Forstmeister G. von Kaufmann, Unzen

(37.1)  
(Oxf. 373)

Bei aller Hochachtung vor der Technik, vor der Aufschließung der Gebirgswälder durch Wegbau, Straßenbau, kleine und große Seilanlagen, wird doch nach wie vor ein erheblicher Teil des Gebirgsholzes darauf angewiesen bleiben, durch «Reisten», «Treiben», «Holzen» oder, wie das Gleiten der Blöcher am Boden auf Grund ihrer Schwerkraft in den verschiedenen Gebirgsländern heißen mag, bergab gebracht zu werden. Es ist gar nicht möglich und in weniger steilen Hängen auch nicht notwendig, daß jeder einzelne Baum von einer Bringungsanlage erfaßt wird; das «Treiben», wie wir es fürderhin nennen wollen, ist ein billiges und, bei sorgfältiger fachmännischer Arbeit, auch schonendes Verfahren, um das Holz auf gar nicht zu weite Entfernung zu den Transportanlagen zusammenzubringen. In dem kleinen oberbayrischen Alpenstreifen werden immerhin jährlich noch mindestens 1,5 Millionen Arbeitsstunden auf das Treiben von Holz verwendet. Man kann also kaum sagen, daß das Treiben eine unwichtige oder durch die Technik überholte Arbeit sei.

Die Holzhauerschulung hat das Treiben offensichtlich etwas links liegen lassen, obwohl die wertmäßige Auswirkung guter Arbeit im Vergleich zu schlechter Arbeit hier sicher größer ist als bei der Fällung oder anderen, viel gelehrten Holzhauerverrichtungen. In Gebieten, in denen der Holzhauer unter Treiben das Anlassen des Holzes in Richtung des stärksten Gefälles versteht und mit einem Stoßgebet auf den Lippen hofft, daß der angelassene Stamm möglichst schnell und damit möglichst weit zu Tal schießt, dürften durch entsprechende Schulung sogar sehr große Werte zu retten sein. Gibt es doch Steilhangwäldungen, in denen kein Stammfuß unversehrt ist und in denen die Holzhauer beim Treiben noch ganz in mittelalterlicher Kahlschlag- und Triftwirtschaft

befangen sind, dieweilen es der neuzeitlich eingestellte Waldwirtschafter versäumt hat, die Holzbringung mit seinen Verjüngungsmethoden in Einklang zu bringen.

Zugegeben: Das Treiben des Holzes ist für einen ausgebildeten Techniker, der die Probleme mit dem Rechenschieber anzugehen gewohnt ist, ein langweiliges Kapitel; er geht nur ungern daran, sich näher damit zu beschäftigen. Die Materie ist für einen Kopfarbeiter schon deshalb etwas schwierig, weil sie zum großen Teil nur mit praktischer Arbeitserfahrung zu beherrschen ist und nur im Wald, mit dem



Abbildung 1  
«Muß das sein?»

Sapi in der Hand, studiert werden kann. Auch der Arbeitslehrer, der vielleicht zu Rate gezogen wird, findet Schwierigkeiten bei einer Lehrtätigkeit im Treiben: Man kann wohl zwanzig Holzhauer mittels einiger Feilböcke auf engem Raum beherrschend in die Geheimnisse des Sägezahnfeilens einweihen, aber man braucht gut zehn verschiedene steile Walddagen, gefälltes Holz erheblicher Menge, bestimmte Bringungsrichtungen und entsprechende Witterung, um nur kleine Holzhauerpartien, die sich nicht im Wege stehen und gefährden dürfen, mit dem regelrechten Treiben bekanntzumachen. Diese Widrigkeiten dürfen nicht daran hindern, daß man sich mehr mit dem Treiben beschäftigt als bisher: Der Holzhauer mit den einzelnen Kunstgriffen und Handfertigkeiten, der Wirtschaftsführer mindestens mit dem untrüglichen Blick dafür, welche genauen Anweisungen über Bringungsart, Brin-

gungsrichtung und Ganterstellen er geben muß — allgemeine Sprüche, daß sorgfältig getrieben werden muß, helfen gar nichts —, was er von seinen Leuten verlangen kann und, nicht zuletzt, was er ihnen für sorgfältiges Treiben zu bezahlen hat.

Die eigentliche Schulung ist zum großen Teil eine Erziehung: die Erziehung dazu, im Holz — im zu bringenden wie im stehenbleibenden — einen Stoff zu sehen, der um nichts weniger wert ist als andere kostspielige Wirtschaftsgüter des Lebens. Die alteingesessene Meinung des Gebirgsholzhauers, daß seine Arbeitsmaterie im Bergwald sich durch unerschöpfliche Menge jeder Wertberechnung entziehe und daß sie sich erst am Talganter finanziell betrachten lasse, muß mit Stumpf und Stiel ausgerottet werden. Die bisherige Freude am frisch-fröhlichen Schießenlassen des Holzes muß sich wandeln in ein schlechtes Gewissen vor soviel Unvernunft.

Zum anderen sind es auch einige Regeln und Handfertigkeiten, die dem Holzhauer zu seinen hergebrachten Kenntnissen zu vermitteln sind.

*Erster Grundsatz* für das Treiben ist: Der Waldarbeiter muß das Wohin und Wieweit des zu treibenden Holzes immer in der Hand behalten. Das ist gleichbedeutend mit vorbestimmter Treibbahn und gemäßigter Geschwindigkeit.

Dabei muß die Treibbahn durchaus nicht immer in der Richtung des größten Gefälles liegen, sondern sie kann sehr oft schräg zum Hang verlaufen, teils um die Geschwindigkeit zu mindern, teils um das Holz möglichst bald aus dem Bestand in seitlich gelegene Treibrinnen herauszubringen, oft aber auch, um unter dem Hieb liegende Felsen, Abbrüche, Jungwüchse zu umgehen oder seitlich gelegene Ganterplätze, Wege und andere Transportanlagen besonders günstig zu erreichen.

*Das seitliche Ableiten des Holzes* wird durch folgende Vorrichtungen bewirkt:

In flacheren Waldorten, Terrassen, Absätzen genügt das «*Verlegen*»: Ein paar Stämme und Blöcher, in der gewünschten Laufrichtung geschickt an Baumfüßen und Stöcken verankert, weisen dem Holz den Weg.

Im steileren Hang, auch auf unebenen, blockdurchsetztem Boden, wird das Verlegen ohne Unterbrechung systematisch und mit einigen Kunstgriffen durchgeführt; es entsteht die Loite. Zum Loitenbau wird das zu bringende Holz verwendet, und es wird streng vermieden, das Loitenholz irgendwie zu behauen, kurz abzuschneiden oder anzubohren. Das ist der Hauptunterschied der Loite von der Riese<sup>1</sup>.

Übrigens findet auch die Riese aus verschnittenen, behauenen und verzapften Hölzern in Form der «*Öhrlriese*» (= Stängenriese) bei un-

<sup>1</sup> Die hier gegebene Begriffsbestimmung für «*Verlegen*», «*Loite*» und «*Riese*» stammt aus dem Lehrgebrauch der Waldarbeiterschule Seegatterl. Im allgemeinen Schrifttum über Holzbringung werden diese Ausdrücke nicht scharf abgegrenzt.

serer Zubringung noch Anwendung, aber nicht mehr wie früher zur Aufschließung ganzer Täler, sondern nur in kurzen, vielleicht 30 m langen Stücken, wenn besonders schwierige Geländeabschnitte, wie tiefe Gräben, Klammern und Felsenzone, überwunden werden müssen. Die einmal gebaute Riese bleibt liegen und man kann sie, besonders wenn sie imprägniert wird, viele Jahre lang immer wieder benutzen.

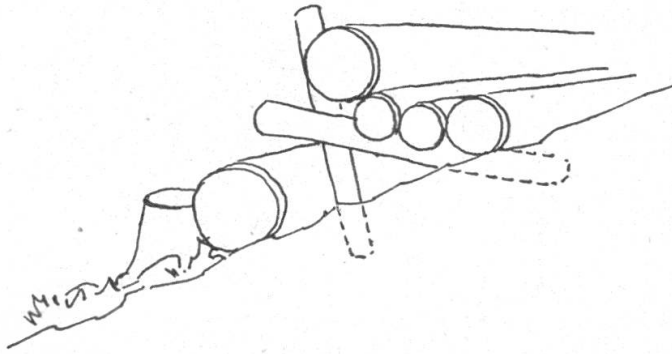


Abbildung 2  
Bauweise der Loite am Hang

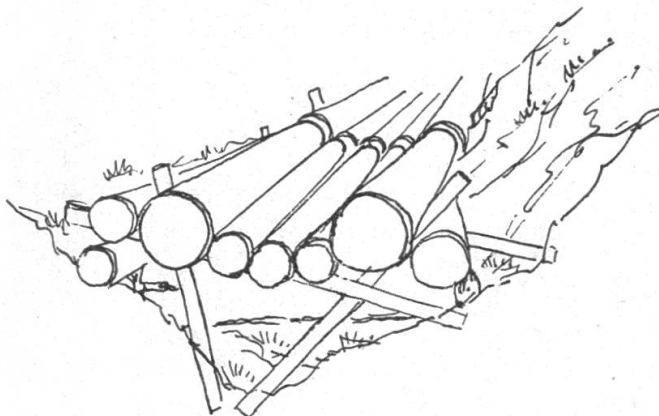


Abbildung 3  
Loitenbau über eine Hangunterbrechung (Grube)

Das Verlegen und der Loitenbau müssen von jedem Gebirgsholzhauer mit allen Feinheiten beherrscht werden. Das Interesse und die Übung kommen von selbst durch erhöhte Anforderungen des Wirtschafters im Betrieb. Die Handfertigkeit und der gute Blick allerdings sollten durch einen guten Lehrmeister eine Förderung erhalten. — Für den Riesbau würde es genügen, ortsweise einige wenige Riesbaumeister auszubilden.

Natürlich kann nicht alles Holz mit dem Treiben schräg über den Hang sein Ziel erreichen. Es gibt nach wie vor noch ein Treiben direkt abwärts. Aber auch hier gilt der vorerwähnte Grundsatz über Richtung und Weite. Es muß aufhören, daß der Holzhauer am Hang hin und her

gehend jeweils das oberste Bloch in Schwung bringt, auf daß es krachend zwischen den Bäumen zu Tal fährt. Vielmehr wird das Holz trichterförmig durch Verleger zusammengebracht und gemeinsam in Gräben, Rinnen oder notfalls in eigens geschlagenen, seitlich verlegten Treibgassen hinabgeschleust.



Abbildung 4  
Verlegen einer Treibgasse

Ist der Hang übermäßig steil, so wird in der Rinde getrieben. Als gut bremsend gilt auch das Treiben des Holzes bei Trockenheit, doch bedarf es strikter Anweisung und guter Arbeitsüberwachung, denn das Trockentreiben geht den Holzhauern gegen den Strich: getrieben wird nach ihrer Ansicht seit eh und je bei «Sauwetter», wenn es zu naß, kalt und tropfig ist zum Fällen.

Besteht trotz aller Vorkehrungen die Gefahr, daß das Holz unkontrollierbar weit durchschießt, so sind Holzfänge am Platze. Die Schweizer Holzhauer sagen hierfür «Hebauf», und dieser Ausdruck ist so bezeichnend und bildlich, daß er voll in den bayrischen Sprachschatz übergegangen ist. Die Hebaufs haben die Aufgabe, in der übersteilen Treibrinne oder Treibgasse das Holz zirka alle 80 m zum Stehen zu bringen. Man legt sie, eventuell unter Zuhilfenahme von quergeschlagenen Bäumen, nur ganz provisorisch an.

Fast unüberwindliche Schwierigkeiten stellen die Geländeausformungen dem Treiben entgegen, die nicht nur durch Steilheit, sondern dazu noch durch große Steinbrocken sowie unumgängliche Felsgräben mit Abfällen und Gumpen ausgezeichnet sind. Hierfür, wie überhaupt für blockübersätes Steilgelände, in dem oft der Steinschlag mehr Schaden

macht als das getriebene Holz, hat sich die Bringung auf hoher, verhärteter Schneedecke bewährt. Gut durchgefrorener Pulverschnee oder grobkörniger Frühjahrsschnee hat in dicker Lage eine ausgezeichnete Bremswirkung. Er deckt, von der Seite eingeschauft oder lawinenartig hereingerutscht, Löcher und Gumpen zu, erleichtert das Verlegen oder Einlegen kurzer Loitenstücke und macht aus dem wildesten Graben eine ziemlich glatte Rinne.

Die Arbeit selbst ist allerdings sehr abhängig von der Witterung. Neuschnee in größerer Menge ist nicht nur zum Treiben ungeeignet, er deckt auch alles unauffindbar zu. Deshalb ist es notwendig, das Holz schon im Herbst auf kleine hochgelegene Ganterstellen seitlich der lawinenbedrohten Gräben zusammenzubringen und während des Wintertreibens selbst nur so viel Holz auf der Strecke zu lassen, als in einem Tag durchgetrieben werden kann (eventuell Zwischenganter!).

Bisher war nur von steilem Gelände die Rede. Selbstredend kann die Loite oder die Riese auch ein wertvolles Hilfsmittel sein, um flache Gräben, Almmulden oder sonstige Geländeteile zu überwinden, in deren flachem Gefäll die Schwerkraft nur noch wirksam werden kann, wenn Holz auf feuchtem Holz gleitet.

Am Rande befaßt sich die Schulung der Holzhauer noch mit der Vorbereitung zum Treiben, mit dem Spranzen (Bräuen) der Blöcher, mit der Fällrichtung zu den Treibanlagen und mit der Längenaushaltung des Holzes sowie mit einigen Nacharbeiten, wie dem Bau von Gantergerüsten talseits der Wege oder der Befestigung von Gantern in Steilhängen. Auch die Behandlung der Werkzeuge zum Treiben, namentlich der Ausformung des Sapis in Hieben mit schwachem Holz oder der Anwendung des «Griffs» im Holz größter Dimensionen, ist meist kein überflüssiges Beginnen.

Was hier noch besonders interessieren dürfte, ist die finanzielle Auswirkung des bedachtsamen Treibens. Vergleiche mit dem Einzelherausziehen von Holz im Flachland, ebenso Versuche mit Studenten, die zum Treiben von Holz in Gruppen verschiedener Zahl — von der «Kette» Hand in Hand bis zum Einmannarbeiter — eingesetzt wurden, endlich auch Zeitaufnahmen für Verlegen und Loitenbau ließen darauf schließen, daß der Gesamtzeitbedarf für sachgemäßes Treiben nicht wesentlich über den Zeiten für Treiben alten Stils liegt. Es sind zwar umfangreiche Anrichtungen mit öfterem Anlassen, Zurechtrücken und Wenden des Holzes in Rechnung zu stellen, aber das Holz liegt dann auch nicht versprenget, mühsam zum Gantern, am Hangfuß herum, sondern es erreicht zielstrebig die Sammelplätze. Ein Hauptunterschied zu früher besteht darin, daß die Arbeiterpartie nicht auf die ganze Treibstrecke verteilt ist; bei den Arbeiten Hand in Hand wurde unendlich viel Zeit mit Herumstehen und Warten vertan. Nunmehr wird das Holz,

von wenigen Fällen in längeren, gutlaufenden Loiten abgesehen, in kleinen, vielleicht 6 oder 8 fm großen Portionen von wenigen Arbeitern in «individueller» Behandlung zu Tal geleitet.

Ein bayrisches Gebirgsforstamt hat diese Art zu Treiben für den ganzen Hiebsanfall eines Jahres konsequent durchgeführt. Die Stücklöhne für das Treiben — getrennt von den Stücklöhnen für Fällen, wie das in Bayern allgemein üblich ist — wurden im Durchschnitt auf der Höhe der bisherigen Sätze gehalten; die Zulagen für das Verlegen sowie die meterweise Bezahlung der Loitenbauten waren dabei einbezogen. Es wurde lediglich den etwas mißtrauischen Holzhauern ein Mindestverdienst von 140 % des Zeitlohnes garantiert (die Verdienstprozente liegen im bayrischen Gebirge bei durchschnittlich 160 %).

Das Ergebnis bestand in einem Rückgang der Bringungsschäden auf ein Mindestmaß, in der — auch preislichen — Anerkennung der ungewohnt schönen Holzqualität durch die Holzkäufer und in einem berechtigten Stolz der Holzhauer, die nebenbei bis auf eine einzige Ausnahme zwischen 150 und 200 % des Zeitlohns verdient hatten.

Eines muß allerdings zugegeben werden: Die körperliche Anstrengung, namentlich die bei den Holzhauern mißliebige Geharbeit, erhöht sich beim neuzeitlichen Treiben ganz erheblich.

Zum Abschluß sollte gebräuchlicherweise ein Schrifttumsverzeichnis gebracht werden. Das fällt in diesem Falle etwas schwer. Es ist zwar in jedem Buch über Bringung von Holz im Gebirge das Treiben erwähnt, aber die Durchführung und der Ablauf der Arbeit hat als ureigene Angelegenheit des Holzhauers im Wald bisher noch keine genaue Würdigung mit der Feder gefunden (ausgenommen verschiedene Abhandlungen über die Technik des Riesbaues). In darstellender Art, ohne kritische Würdigung, ist das beste, was über das Treiben sowie über die Arbeit des Gebirgsholzhauers überhaupt in neuerer Zeit geschrieben worden ist, ein Schweizer Werk: W. S c h m i t t e r, Waldarbeit und Waldarbeiter im Prätigau, ein Buch, das zu lesen wirklich viel Freude und Nutzen bereitet.