

**Zeitschrift:** Schweizerische Zeitschrift für Forstwesen = Swiss forestry journal = Journal forestier suisse  
**Band:** 112 (1961)  
**Heft:** 5-6  
  
**Artikel:** Die Wahl des Kurvenquergefälles im Waldstrassenbau  
**Autor:** Rudmann, F.  
**DOI:** <https://doi.org/10.5169/seals-767490>

### **Nutzungsbedingungen**

Die ETH-Bibliothek ist die Anbieterin der digitalisierten Zeitschriften. Sie besitzt keine Urheberrechte an den Zeitschriften und ist nicht verantwortlich für deren Inhalte. Die Rechte liegen in der Regel bei den Herausgebern beziehungsweise den externen Rechteinhabern. [Siehe Rechtliche Hinweise.](#)

### **Conditions d'utilisation**

L'ETH Library est le fournisseur des revues numérisées. Elle ne détient aucun droit d'auteur sur les revues et n'est pas responsable de leur contenu. En règle générale, les droits sont détenus par les éditeurs ou les détenteurs de droits externes. [Voir Informations légales.](#)

### **Terms of use**

The ETH Library is the provider of the digitised journals. It does not own any copyrights to the journals and is not responsible for their content. The rights usually lie with the publishers or the external rights holders. [See Legal notice.](#)

**Download PDF:** 22.11.2024

**ETH-Bibliothek Zürich, E-Periodica, <https://www.e-periodica.ch>**

déterminer si, et dans quels cas la répétition de coupes rases liées à la régénération du mélèze, et correspondant à une perte sèche de matériel et de production, ne peut être évitée. Pour lui, le traitement sélectif fondé sur le principe du jardinage, éventuellement aussi les coupes dites jardinatoires, peuvent être appliqués dans la zone naturelle de distribution de cette essence.

C'est la sagesse même. Le Valais presque entier, auquel nous ajouterons l'Engadine et quelques vallées tessinoises, est considéré comme le «grenier» du mélèze, essence noble à laquelle les soins les plus attentifs doivent être voués. *E. F.*

---

## **Die Wahl des Kurvenquergefälles im Waldstraßenbau**

Von *F. Rudmann*, Eidgenössische Technische Hochschule, Zürich Oxf. 383.1

Die zunehmenden Geschwindigkeiten auf unseren schmalen Waldstraßen verlangen vom Projektierenden, daß er sowohl die richtige Verbreiterung in den Kurven als auch deren richtige Querneigung berücksichtigt, denn die Sicherheit des Kurvenfahrens hängt weitgehend von diesen beiden Faktoren ab. Im Folgenden soll versucht werden, Zahlenwerte zusammenzustellen, welche dem Praktiker bei der Wahl des Kurvenquergefälles wegleitend sein können.

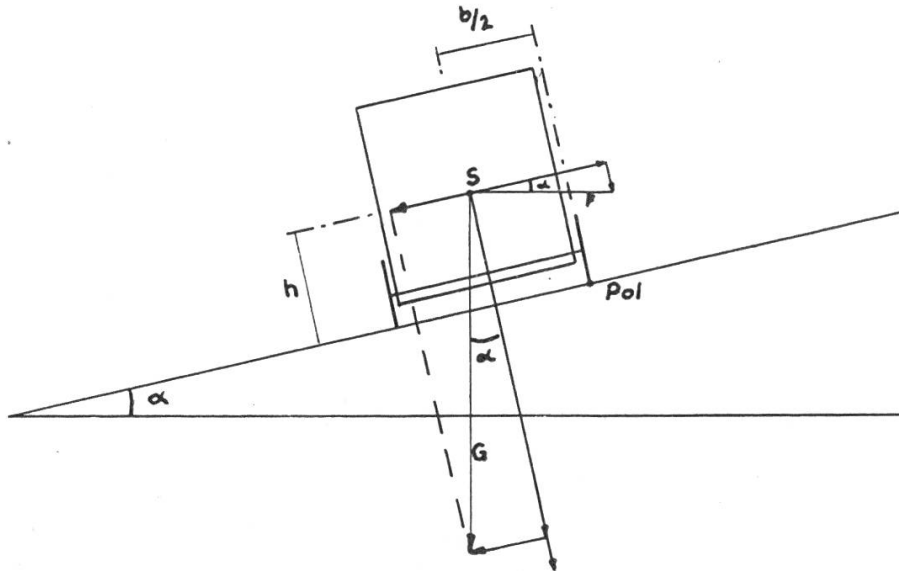
### **Gründe, warum das Kurvenquergefälle sorgfältig gewählt werden muß**

Entscheidend für die Leichtigkeit und Sicherheit, mit der eine Kurve befahren werden kann, für das Auftreten des Schleuderns oder sogar des Kippens sind die Fahrgeschwindigkeit, der Krümmungsradius, die Kurvenüberhöhung, die Haftreibung  $\mu$  zwischen Rad und Straße, die Übersicht in der Kurve, die Breite der Straße und die Art des Kurvenbogens.

Untersuchen wir die Verhältnisse beim Forststraßenbau, so sehen wir, daß einige der erwähnten Faktoren primär durch das Wesen und den Zweck unserer Straßen gegeben sind, andere durch den Projektverfasser gestaltet werden können und müssen.

a) Die geringe Verkehrsfrequenz auf unseren Erschließungswegen und das oft steile Gelände, durch welches die Straße geführt werden muß, lassen aus ökonomischen Gründen nur die Wahl geringer Straßenbreiten zu. Im allgemeinen bauen wir einspurige Straßen von 2,80 bis 3,50 m Breite, was für einen 2,2 m breiten Lastwagen zwei Sicherheitsstreifen von 30 bis 65 cm ergibt. Die Spur ist also weitgehend vorgeschrieben. Bei einer Richtungsänderung besitzt der Wagenlenker kaum die Möglichkeit, die zu hohe Geschwindigkeit oder zu geringe Querneigung durch das Ausfahren einer Kurve mit größerem Radius wettzumachen.

b) Die Aufgabe unserer Straßen, nämlich Transportweg und Erschließung zugleich zu sein, führen zu einer Kompromißlösung zwischen einer zügigen Linienführung und starker Anschmiebung ans Gelände. Deshalb können wir oft Kurven mit kleinen Radien (20 m und weniger) gar nicht umgehen. Daß solche Kurven auf ein flüssiges Fahren hemmend wirken, ist klar. Treten sie unerwartet auf, so bilden sie ein Gefahrenmoment, dem



nur durch Gefahrentafeln, Übergangsbögen und Ausbildung einer genügenden Querneigung wirksam begegnet werden kann.

c) Bis jetzt bauten wir im allgemeinen noch keine Übergangsbögen, die den abrupten Wechsel vom Radius unendlich auf den Kurvenradius durch einen kontinuierlich sich steigenden Widerstand ersetzen.

d) Unsere übliche Bauweise der wassergebundenen Verschleißschicht gewährt dem Fahrzeug eine Haftung, die im Durchschnitt derjenigen einer Beton- oder Bitumendecke unterlegen ist. Dazu kommt, daß aus der Kiesdecke losgelöstes Material sowie Blätter usw. die Haftreibung noch ungünstiger gestalten können.

e) Wegen der Unübersichtlichkeit enger Kurven im steilen Gelände tauchen Hindernisse (z. B. entgegenkommendes Fahrzeug) oft unerwartet auf, so daß der Wagen plötzlich anhalten muß, was in schlecht ausgebauten Kurven gefährlich werden kann.

*Zusammenfassend* sind für die Waldstraßen folgende Punkte charakteristisch:

- geringe Breite, enge Kurven ohne Übergangsbögen
- Schotterdecken und im allgemeinen schlechte Übersicht.

- Für den Projektverfasser zu gestaltende Variable bleiben daher nur:
- die Fahrgeschwindigkeit
  - die Kurvenüberhöhung und eventuell
  - das Einlegen von Übergangsbogen.

**Die mathematischen Zusammenhänge der Kurvenquerneigung  
mit der Beschaffenheit der Fahrbahn und mit der Fahrgeschwindigkeit**

Durchfährt ein Wagen mit konstanter Geschwindigkeit  $v$  einen Bogen mit dem Radius  $R$ , so wirken auf ihn die Schwer-, die Fliehkraft und die Haftreibung. Nach  $v$  aufgelöst ergibt sich folgende Formel (vgl. Skizze):

$$\sqrt{\frac{g \cdot R \cdot (h \cdot \operatorname{tg} \alpha + \frac{b}{2})}{h - \frac{b}{2} \cdot \operatorname{tg} \alpha}} = \sqrt{\frac{g \cdot R \cdot (\mu + \operatorname{tg} \alpha)}{1 - \mu \cdot \operatorname{tg} \alpha}}$$

$$F = \frac{m \cdot v^2}{R} \quad \text{Fliehkraft}$$

$$g = 9,81 = 10 \text{ m/sec}^2 \quad \text{Erdbeschleunigung}$$

$$\mu = \text{radiale Haftreibungskomponente}$$

$$\operatorname{tg} \alpha = \text{Querneigung}$$

Je nach der Wahl von  $v$  und  $\operatorname{tg} \alpha$  lassen sich folgende 5 Fälle bezüglich der Resultierenden und der daraus sich ergebenden Einwirkung auf den Wagen unterscheiden:

a) Die Resultierende trifft die Standfläche in der äußeren Kippkante oder sie liegt außerhalb dieser Kante. Das Fahrzeug kippt nach außen um.

b) Die Resultierende trifft die Standfläche zwischen dem Schwerpunkt und der äußeren Kippkante. Der Wagen schleudert nach außen, sobald die Haftreibung überschritten wird.

c) Die Resultierende trifft die Standfläche im Schwerpunkt und steht senkrecht auf ihr. Der Druck auf beide Räder ist gleich groß. Eine Haftreibung in radialer Richtung tritt nicht auf.

$$\text{Die Gleichung } \operatorname{tg} \alpha = \frac{v^2}{g R} \text{ ist erfüllt.}$$

d) Die Resultierende trifft die Standfläche zwischen dem Schwerpunkt und der inneren Kippkante. Der Wagen gleitet nach innen, sofern die Haftreibung überschritten wird.

e) Die Resultierende trifft die Standfläche in der inneren Kippkante oder sie liegt außerhalb dieser Kante. Der Wagen kippt nach innen um.

Für eine konstante Geschwindigkeit nimmt der Winkel  $\alpha$  von  $a$  bis  $e$  ständig zu (bei  $a$  und  $b$  ist er eventuell sogar negativ).

Wird die Querneigung für eine Geschwindigkeit nach dem Fall c gestaltet, so kann es vorkommen, daß der Wagen nach innen abrutscht, wenn die Geschwindigkeit vermindert werden muß. Dieses Abrutschen hängt vom Haftreibungswert ab. Die genaue Bestimmung dieses Koeffizienten ist schwierig, weil er stark von der Versuchsmethode abhängt. Außerdem ändert er bei derselben Fahrbahnoberfläche mit den Witterungseinflüssen, abgesehen von Änderungen infolge der Inhomogenität der Fahrbahndecke.

### **In der Praxis übliche Annahmen der Kurvenquerneigung**

Die VSS-Normen sowie auch andere Normen haben die Querneigung aus dem oben angegebenen Grund nicht nach dem Haftreibungskoeffizienten gewählt, sondern angenommen, sie solle einen bestimmten Anteil der Fliehkraft, die Haftreibung den Rest übernehmen. Die VSS-Normen 40 190a basieren auf der Annahme, daß nur ein Viertel der Fliehkraft, diejenigen des «Straßenbaus von A bis Z» bestimmen, daß ein Drittel der Fliehkraft durch die Querneigung aufgenommen werden soll.

Im forstlichen Straßenbau ist es bei uns vielfach üblich, generell am Kurvenanfang das Dachprofil in ein einseitiges, gleich großes nach innen geneigtes Quergefälle übergehen zu lassen. Alle Kurven besitzen demnach dasselbe Quergefälle, z. B. 5 Prozent. Wenn nun das Fahrzeug Kurven mit verschiedenen Radien mit der gleichen Sicherheit durchfahren will, muß es ständig die Geschwindigkeit ändern, fährt es andererseits mit derselben Geschwindigkeit, so ändert die Sicherheit in den Kurven.

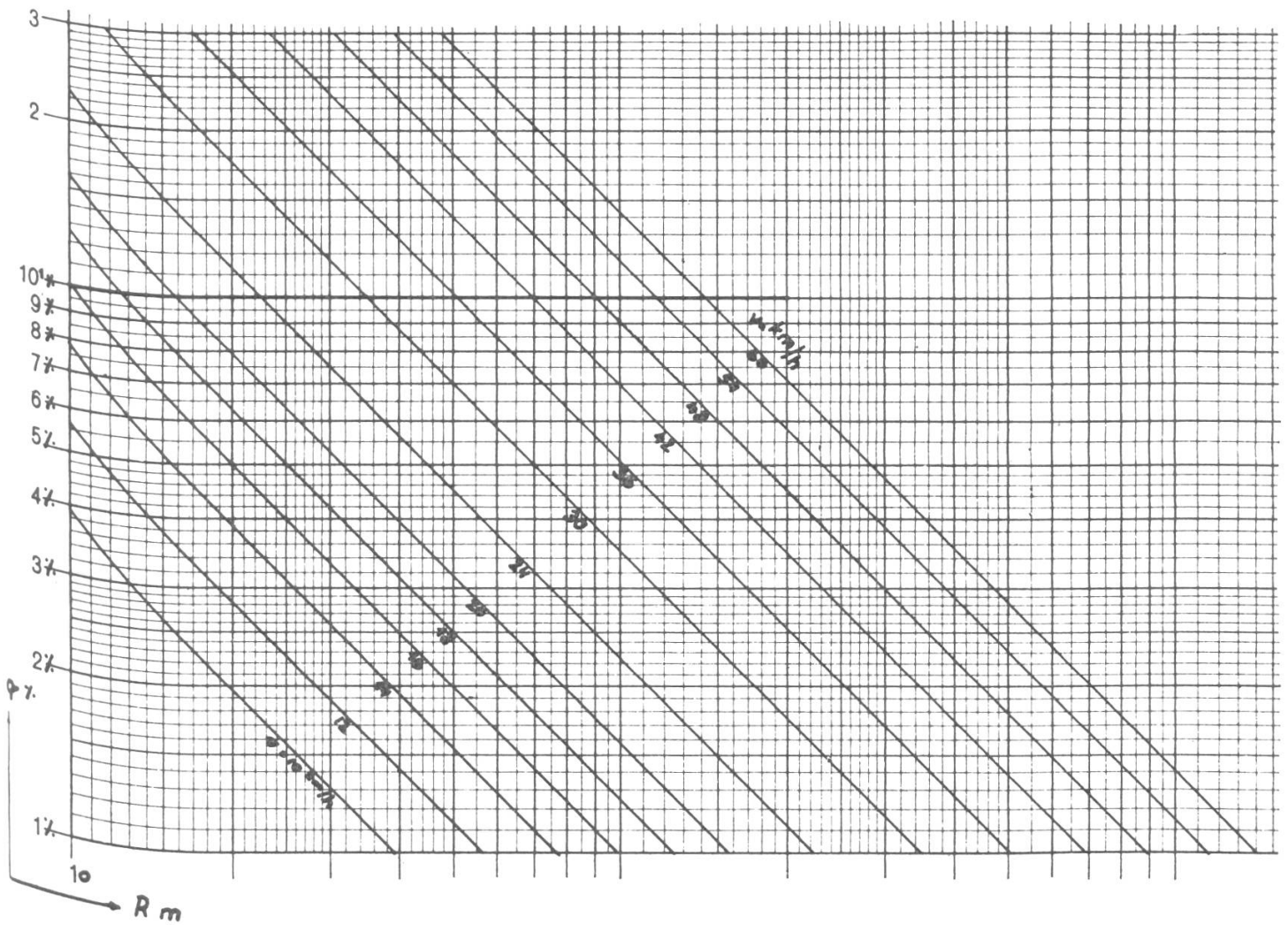
Nach den VSS-Vorschriften müssen die Überlandstraßen nach einer bestimmten Ausbaugeschwindigkeit projiziert werden. Die Kurvenradien, Querneigungen und Straßenbreiten sind entsprechend zu wählen. Da das Quergefälle ein bestimmtes Maximum nicht überschreiten darf, ist für eine gewählte Ausbaugeschwindigkeit die Größe des Kurvenradius nach unten begrenzt.

### **Vorschlag für die Wahl der Kurvenquerneigung im Waldstraßenbau**

Bei unsern Straßen sind im allgemeinen die kleinsten Kurvenradien gegeben; die Ausbaugeschwindigkeit wäre anzunehmen.

Direkt die VSS-Normen zu gebrauchen, würde unseren Besonderheiten (inhomogener Fahrbelag mit geringen Haftreibungswerten, kleine Fahrgeschwindigkeiten infolge schwerer Lasten und schmaler Straßen) nicht genügen. Es wurde deshalb entschieden, einen größeren Anteil der Fliehkraft, nämlich die Hälfte, durch die Querneigung aufnehmen zu lassen. Die maximale Querneigung wird mit 10 Prozent, in Ausnahmefällen bis 14 oder 15 Prozent festgelegt (vgl. Graphikon 1).

Quergang in Kurven  
Graphikon 1



Die Ausbaugeschwindigkeit kann in Funktion vom Kurvenradius aus dem Graphikon 2 herausgelesen werden. Dieser Wert gilt für das Fahren auf der Horizontalen.

In der Steigung fällt die Leistung des Fahrzeuges ab, was sich in einer Reduktion der Fahrgeschwindigkeit auswirkt. Im Gefälle könnte die Geschwindigkeit, rein leistungsmäßig betrachtet, erhöht werden. Aus Sicherheitsgründen (Bremsen, Lenken) jedoch wird auch bergab die Fahrgeschwindigkeit reduziert.

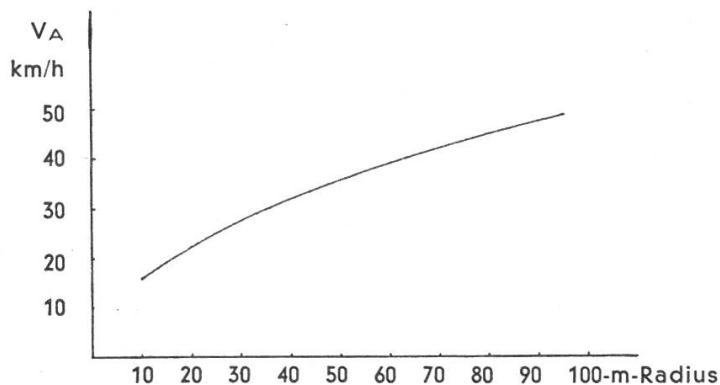
Die Ausbaugeschwindigkeit wird deshalb bei Längsgefälle nach Angaben des Graphikons 3 (den VSS-Normen 40 128 entnommen) verringert.

Dadurch wird auch die Kurvenüberhöhung kleiner, was erwünscht ist, denn durch das Längs- und Quergefälle ergibt sich durch Vektoraddition ein Falliniengefälle, welches größer ist als das größere der beiden (vgl. Graphikon 4 oder VSS-Norm 40 191a). Aus Gründen der Gleitsicherheit

und des Straßenunterhaltes (Oberflächenwasser!) soll dieses Falliniengefälle nicht größer werden als das zulässige maximale Längsgefälle, was erreicht wird durch eine Reduktion des Quergefalles als Folge der geringeren Ausbaugeschwindigkeit und durch die Reduktion des Längsgefälles in den Kurven.

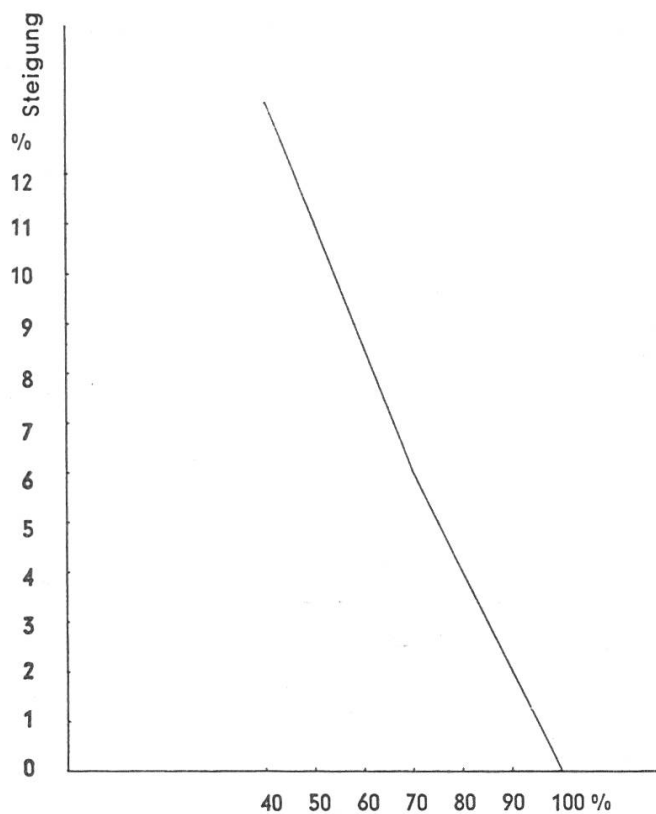
Graphikon 2

*Die Ausbaugeschwindigkeit für normal überhöhte Kurven*



Graphikon 3

*Reduktion der Ausbaugeschwindigkeit entsprechend dem Längsgefälle*



% der Ausbaugeschwindigkeit  $V_A$  auf horizontaler Strecke (nach VSS 40128)



# Graphikon 4

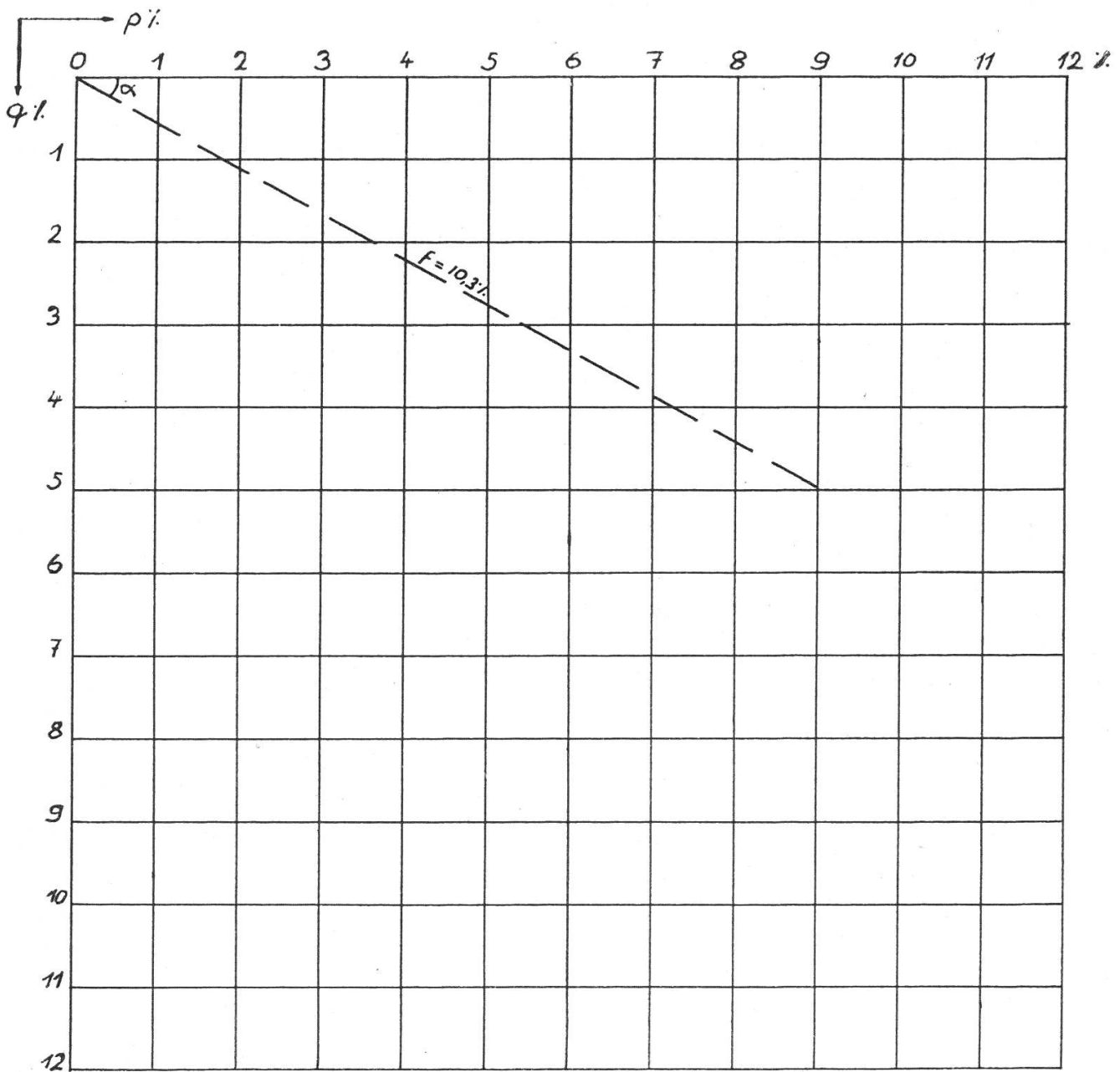
## Bestimmung des Falliniengefälles

$$f = \sqrt{p^2 + q^2} \quad \text{tg } \alpha = \frac{q}{p}$$

Beispiel:  $p = 9\%$ ,  $q = 5\%$

f wird  $10,3\%$  (herausgemessen)

$$\text{tg } \alpha = \frac{5}{9}$$





### Berechnete Beispiele

1. Es liegt eine gestreckte Linie vor, welche Kurven mit  $R \geq 50$  m aufweist. Nur an einer Stelle kommt eine enge Kurve mit  $R = 20$  m vor.

a)  $R_{\min} = 20$  m     $V_A = 23$  km/h     $q = 10$  ‰ (aus Graphikon 2)

Aus Graphikon 1 ergibt sich die Kurvenüberhöhung:

R:	20	50	70	100 m
q:	10	4,2	3	2,1 ‰

b) Wählt man  $R_{\min} = 50$  m, so ergibt sich  $V = 36$  km/h und folgende Quergefälle:

R:	20	50	70	100 m
q:	26	10	7,2	5 ‰

Dies gibt für  $R = 20$  m eine viel zu hohe Querneigung. Würde man die Querneigung bei  $R = 20$  m auf 12 bis 15 Prozent reduzieren, so müßte durch eine Verkehrstafel darauf aufmerksam gemacht werden, so daß der Fahrer die Geschwindigkeit reduzieren kann.

c) Wählt man für  $R = 20$  m eine Querneigung von 14 Prozent, so entspricht dies einer Ausbaugeschwindigkeit von rund 27 km/h (nach Graphikon 1). Die entsprechenden Querneigungen wären dann:

R:	20	50	70	100 m
q:	14	5,6	4,2	2,6 ‰

Diese Lösung wird empfohlen.

2. In einer gut gestreckten Linie ist ein kurvenreiches Stück vorhanden.  $R_{\min}$  im gestreckten Teil = 50 m;  $R_{\min}$  im kurvenreichen Teil = 15 m.

a)  $R_{\min} = 15$  m     $V_A = 19$  km/h (aus Graphikon 2)

R:	15	20	25	35	50 m
q:	10	7,5	6	4,2	2,9 ‰

$V_A$  ist für das gestreckte Stück zu klein, jeder Wagen wird schneller fahren.

b) Die gestreckte und die kurvenreiche Strecke werden für sich behandelt: kurvenreiche Strecke nach 2a, gestreckte Strecke nach  $R_{\min} = 50$  m  
 $V_A = 36$  km/h

R:	50	70	100 m
Q:	10	7,2	5 ‰

Gefährlich ist der Übergang vom schnellen in den langsamen Teil, er sollte durch Tafeln kenntlich gemacht werden. Ebenfalls könnte man auch die erste Kurve des gewundenen Stückes mit einer größeren Querneigung ausstatten, was dem allmählichen Geschwindigkeitsrückgang entsprechen würde.

3. Es liegen die gleichen Verhältnisse vor wie beim Beispiel 1, nur hat die Straße ein Längsgefälle von 10 Prozent.

$$R_{\min} = 50 \text{ m} \quad V = 36 \text{ km/h} \quad (\text{Graphikon 2})$$

Nach Graphikon 3 muß die Ausbaugeschwindigkeit bei 10 Prozent Steigung auf 54 Prozent reduziert werden, was 19,5 km/h ergibt.

R:	15	20	25	35	50	70	100 m
q:	9,7	7,2	5,8	4	2,9	2	1,4 ‰
f:	14	12,3	11,5	10,8	10,4	10,2	10,1 ‰
f red:	12,6	10,8	9,8	9	8,5	8,2	8,1 ‰

f = Falliniengefälle, wenn die Kurven mit 10 Prozent Längsgefälle, f red wenn sie mit auf 8 Prozent reduziertem Längsgefälle gebaut werden (vgl. Graphikon 4).

### Schlußbemerkungen

Die angegebenen Werte für die Bestimmung des Quergefälles sind nur als Richtlinien aufzufassen. Die Sicherheit, mit welcher eine Straße befahren werden kann, hängt weniger davon ab, ob das maximale Quergefälle 10 oder 14 Prozent beträgt, als vielmehr von der konsequenten Durchführung eines einmal getroffenen Entscheides. Ein Quergefälle von 14 Prozent scheint allerdings groß zu sein, doch wurden an Paßstraßen schon gleich große Quergefälle mit Erfolg gebaut (z. B. Stilsferjochstraße mit 16prozentig überhöhten Kehren, Klausenpaßstraße mit 14prozentig überhöhten Kehren).

Für zweispurig geführte Straßen sollte das Quergefälle in Kurven eigentlich nicht konstant, sondern nach außen zunehmend ausgebildet werden, damit einem zu schnell in die Kurve fahrenden Wagen die Möglichkeit gegeben würde, beim Herausgetragenwerden aus der Kurve eine größere Querneigung zu finden und durch diese wieder in die alte Bahn zurückgelenkt zu werden. Andererseits könnte ein nach innen abrutschendes Gefährt an der geringeren Querneigung wieder Halt finden. Die praktische Ausführung wäre so zu denken, daß ein inneres und ein äußeres lineares Quergefälle gewählt würde, welches beim Zusammentreffen in der Straßenmitte auszurunden wäre.

Das Bauen der Kurvenquerneigung stellt bei Straßen mit ebener horizontaler oder einseitig geneigter Oberfläche kein Problem. Bei gewölbter Straßenoberfläche kann das Kurvenquergefälle wie bis anhin dadurch erreicht werden, daß etwa 10 m vor Kurvenanfang die Außenseite allmählich auf die nötige Neigung gebracht wird (lineare Neigungsänderung). Ist die Kurvenquerneigung geringer als die Neigung infolge der Wölbung, so braucht die Kurveninnenseite nicht auf die neue flachere Neigung gebracht zu werden, ist die Kurvenquerneigung jedoch größer, so muß die Innenseite wie die Außenseite geneigt werden.