

**Zeitschrift:** Schweizerische Zeitschrift für Forstwesen = Swiss forestry journal = Journal forestier suisse  
**Herausgeber:** Schweizerischer Forstverein  
**Band:** 121 (1970)  
**Heft:** 7

**Artikel:** Probleme der Waldinventur  
**Autor:** Schmid, P.  
**DOI:** <https://doi.org/10.5169/seals-766915>

### **Nutzungsbedingungen**

Die ETH-Bibliothek ist die Anbieterin der digitalisierten Zeitschriften. Sie besitzt keine Urheberrechte an den Zeitschriften und ist nicht verantwortlich für deren Inhalte. Die Rechte liegen in der Regel bei den Herausgebern beziehungsweise den externen Rechteinhabern. [Siehe Rechtliche Hinweise.](#)

### **Conditions d'utilisation**

L'ETH Library est le fournisseur des revues numérisées. Elle ne détient aucun droit d'auteur sur les revues et n'est pas responsable de leur contenu. En règle générale, les droits sont détenus par les éditeurs ou les détenteurs de droits externes. [Voir Informations légales.](#)

### **Terms of use**

The ETH Library is the provider of the digitised journals. It does not own any copyrights to the journals and is not responsible for their content. The rights usually lie with the publishers or the external rights holders. [See Legal notice.](#)

**Download PDF:** 19.03.2025

**ETH-Bibliothek Zürich, E-Periodica, <https://www.e-periodica.ch>**

# Probleme der Waldinventur<sup>1</sup>

Von *P. Schmid*, Birmensdorf

Oxf. 524.61

(Aus der Eidg. Anstalt für das forstliche Versuchswesen)

## 1. Betriebsinventur

Vor etwa 15 Jahren hat sich Professor A. Kurt die Aufgabe gestellt, die Vollkluppierung des Waldes zumindest im Gebirge durch eine raschere und billigere Methode zu ersetzen. Damals wurde in einigen Gegenden Amerikas bereits das Luftbild benützt, um eine flächenhafte Übersicht über grosse Waldgebiete zu gewinnen. Andererseits wurden vor allem in Schweden und Finnland schon seit Jahrzehnten Landesinventare durch Stichproben-erhebungen erstellt.

Für das erste Projekt der Versuchsanstalt, die Inventarisierung des Nationalparks, wurden beide Verfahren übernommen und den besonderen Verhältnissen angepasst. Vor allem musste das Problem der Luftbildentzerrung studiert werden, da das Luftbild zu forstlichen Zwecken vorher meist nur im Flachland angewendet worden war. Bei den terrestrischen Aufnahmen wurden in einem quadratischen Gitternetz Probeflächen von je 138 m<sup>2</sup> ausgelegt. Zur Tarifiermittlung wurde ein Teil der Bäume stehend vermessen und das Volumen mit der Walzenformel bestimmt. Der Zuwachs wurde geschätzt, indem Bäume angebohrt und die Breiten der Jahrringe gemessen wurden.

Auch bei der nächsten Inventur, in Orsières, wurden ungefähr die gleichen Methoden angewandt. Erstmals aber wurden Bestände, die in jeder Beziehung ähnlich waren, zu Interpretationseinheiten zusammengefasst. Diese Stratifizierung mit Hilfe des Luftbildes hat sich seither sehr bewährt. Sie erleichtert die Interpretations- und Planungsarbeiten wesentlich und führt zudem zu einer grösseren Genauigkeit für die Gesamtwaldresultate (Tab. 1).

In einem dritten Beispiel wollten wir untersuchen, ob diese Erhebungsmethode auch im Mittelland in Frage käme. In Steinhausen wurden die Resultate der Stichprobenerhebung mit denjenigen einer bestandesweise durchgeführten Vollkluppierung verglichen. Die gesamte Waldfläche beträgt nur 70 ha.

Die Genauigkeit der Stichprobenresultate musste auch den letzten Skeptiker befriedigen, der Zeitaufwand war unter sonst gleichen Bedingungen etwa dreimal kleiner als derjenige für die Vollkluppierung. Auf eine theore-

<sup>1</sup> Referat, gehalten am 1. Dezember 1969 anlässlich der forstwirtschaftlichen Kolloquien der ETH.

Tabelle 1

Die Genauigkeit des Vorrats

		Mit Stratifizierung			Ohne Stratifizierung	
		n	$\bar{x}$ m <sup>3</sup> /ha	$s_{\bar{x}}$ m <sup>3</sup> /ha	$s_{\bar{x}}$ m <sup>3</sup> /ha	n <sub>equ.</sub>
Neuendorf	SO	197	471.9	12.73	18.84	431
Liestal	BL	838	220.2	3.24	5.09	2074

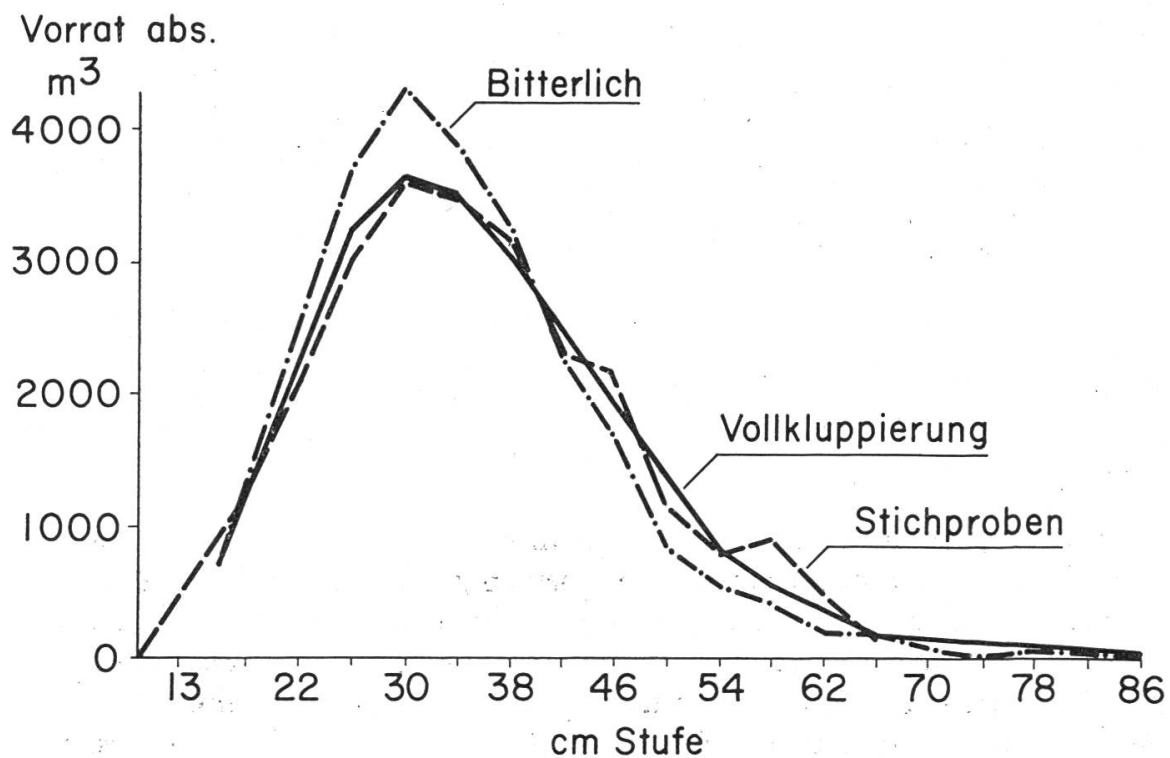


Abbildung 1  
Die Vorratsverteilung in Steinhausen.

tisch noch bessere Aufnahmemethode mit dem Relaskop von Bitterlich mussten wir verzichten, da sich bei diesem optischen Verfahren bei der praktischen Anwendung zu viele grobe systematische Fehler zeigten (Abb. 1).

Zu dieser Zeit wurde bei uns heftig darüber diskutiert, ob die Aufnahmemethode in dieser Form der Praxis zu empfehlen sei oder ob eine bessere Methode gesucht werden müsse. Stein des Anstosses war die Methode der Zuwachsermittlung. Durch das Anbohren der Bäume werden vor allem bei Laubhölzern starke Verfärbungen des Holzkörpers verursacht. Darüber hinaus werden sehr leicht Fäulepilze übertragen. Diese Schäden können nur teilweise und bei beträchtlicher Verteuerung der Arbeiten vermieden werden. Ferner lässt die Genauigkeit der Zuwachsermittlung stark zu wünschen übrig, da nur ein kleiner Teil der Probestämme angebohrt wird. Rückblickend fällt vielleicht am schwersten ins Gewicht, dass die damals angewandte Erhebungsmethode die Zustandsveränderungen viel zu wenig genau erfassen konnte (Tabelle 2).

Die Genauigkeit der Vorratsveränderung

Tabelle 2

Neuendorf SO

$\bar{x}_{61}$ m <sup>3</sup> /ha	$\bar{x}_{65}$ m <sup>3</sup> /ha	$\bar{x}_{65} - \bar{x}_{61}$ m <sup>3</sup> /ha	$s_{(\bar{x}_{65} - \bar{x}_{61})}$ m <sup>3</sup> /ha	Unabhängige Inventare $\sqrt{s_{\bar{x}_{61}}^2 + s_{\bar{x}_{65}}^2}$ m <sup>3</sup> /ha
454.2	471.9	+ 17.7	± 0.12	± 17.16

Wir haben dann eine Inventurmethode gesucht, die möglichst die Vorteile der Stichprobenerhebung mit denjenigen der klassischen Kontrollmethode verbindet. Das Resultat der Untersuchungen ist bekannt aus mehreren Publikationen, aus Vorträgen und Kursen, aus den Besprechungen im Arbeitskreis für Forsteinrichtung oder bereits vom Studium her. Die Methode der Kontrollstichproben, die ich in groben Zügen 1963 erstmals veröffentlicht habe, ist bis heute schon in mehr als der Hälfte der Kantone angewandt worden, und mehrere von ihnen wenden sie bereits routinemässig an. Die wesentlichsten Kennzeichen dieser Methode sind:

Nach wie vor wird die terrestrische Aufnahme mit einer Luftbildauswertung kombiniert. Die Stichprobeflächen werden weiterhin in einem quadratischen, rechteckigen oder dreieckigen Maschennetz ausgelegt, da diese Methode gegenüber der rein zufälligen Verteilung der Stichproben

eine bessere Genauigkeit ergibt und auch arbeitstechnisch bedeutende Vorteile aufweist.

Wie in der ertragskundlichen Forschung sollen immer wieder die gleichen Waldflächen untersucht und darin der Zuwachs jedes einzelnen Baumes bestimmt werden. Die Kennzeichnung der Probeflächen und die Numerierung der Bäume muss jedoch — im Gegensatz zu den ertragskundlichen Versuchsflächen — vermieden werden, weil uns sonst die Kontrolle über den tatsächlichen Waldzustand entgleiten würde. Beispielsweise könnte in den sichtbar markierten Probeflächen weniger genutzt werden als zwischen den Probeflächen. Der ausgewiesene Vorrat wäre höher als der wirkliche, und der Wald würde von der nächsten Planungsperiode an übernutzt. Solche Unterschiede der Anzeichnung zwischen den markierten Kontrollflächen und dem übrigen Bestand brauchen keineswegs auf bewusste Täuschungsabsichten zurückzugehen, sicher aber geschehen sie unbewusst. Jeder macht das; wer es nicht glaubt, frage den Psychologen!

Wir können bei der nächsten Inventur die Probeflächen wiederfinden, ohne diese offen zu kennzeichnen. Das wird erreicht durch eine genaue Einmessung der Probezentren, deren Lage bei der Erstinventur durch ein in den Boden versenktes Metallrohr fixiert wird. Mit Hilfe eines elektronischen Detektors kann dieses ohne Schwierigkeiten wieder aufgefunden werden. Anstelle der Numerierung werden Distanz und Azimut jedes Baumes in bezug auf den Probekreismitelpunkt, also die Polarkoordinaten, gemessen. Dieses Verfahren hat den weiteren Vorteil, dass wir die genaue Verteilung der Bäume in der Probekreisfläche und damit auch die horizontale Struktur des Bestandes kennen.

Zusätzlich zum Durchmesser in Brusthöhe wird an einem Teil der Bäume die Gesamthöhe und der Stammdurchmesser in 7 m Höhe gemessen. Diese Grössen dienen zusammen mit der in den letzten Jahren ermittelten Volumenfunktion zur Tarifiermittlung und zur Abschätzung der Bonität.

Für die maschinelle Auswertung der Messergebnisse sind Programme ausgearbeitet worden. Diese wurden in letzter Zeit verbessert und erweitert.

Die vielseitigen Informationen über den Wald schaffen neue Probleme der Interpretation und der Planung. Diese werden in engem Kontakt mit der Praxis bearbeitet. Bereits liegen Beispiele für eine integrale Planung vor, die von der waldbaulichen bis zur langfristigen Finanzplanung alle Massnahmen eines Betriebes oder einer überbetrieblichen Einheit umfasst. Erwähnt seien diejenige für zehn öffentliche Waldbesitzer im solothurnischen Gäu und diejenige für die Waldung der Korporation Lungern-Obsee im Kanton Obwalden.

Verschiedene Varianten für die Kontrolle über die Durchführung der geplanten Massnahmen werden gegenwärtig ausprobiert. Die Feststellung des Erfolges oder Misserfolges der geplanten und durchgeführten Mass-

nahmen wird möglich sein, sobald Zweitinventuren vorliegen. Die Erfolgskontrolle aber war das zentrale Anliegen von Biolley. Sie ist ja schon mit der klassischen Kontrollmethode, jedoch nur bei konsequentem Vorgehen und praktisch überhaupt nur im Plenterwald, durchführbar.

Wenn wir das Erreichte mit dem vergleichen, was vor 15 Jahren gewünscht wurde, können wir zunächst feststellen, dass die Aussenarbeiten tatsächlich verbilligt werden konnten. Vor allem aber liefert die neue Methode viel bessere Planungsunterlagen, als sie in der Forstwirtschaft je bestanden haben. Damit ist es — insbesondere im Zeitpunkt der Zweitaufnahme — möglich, im Forstbetrieb besser zu planen, zu rationalisieren und zu optimalisieren. Die Einsicht, dass das dringend notwendig ist, setzt sich langsam allgemein durch. Das Schwergewicht der Arbeit des oberen Forstdienstes wird sich dadurch vermehrt auf das Planen verlegen müssen.

## 2. Messkundliche Spezialuntersuchungen

Im folgenden sollen einige Beispiele aus unseren gegenwärtigen Arbeiten erläutert werden. Es handelt sich dabei um speziell messkundliche Fragen, deren Beantwortung praktisch für jede Art von Inventur nützlich sein kann. Diese Forschungen mögen daher einer Verbesserung der jetzigen Erhebungsmethode dienen. Sie sollten aber auch als Vorabklärungen für eine eventuelle Landesinventur nützlich sein. Ferner sind diese allgemeineren Abklärungen auch für unsere ausländischen Kollegen interessant, und es ist daher selbstverständlich, dass diese Fragen im Rahmen einer engen internationalen Zusammenarbeit gelöst werden. Daher lohnt es sich auch, einzelne Fragen genauer abzuklären, als wir dies für rein schweizerische Zwecke tun dürften. Wir profitieren unsererseits ebenfalls davon, wenn im Ausland Probleme gründlich untersucht werden.

Das trifft insbesondere für unsere Untersuchung der Probleme zu, die dann entstehen, wenn Stichproben auf die Waldgrenze fallen.

Wenn die Distanz zwischen Probezentrum und Waldgrenze kleiner als der Probekreisradius ist, liegt nur ein Teil der Stichprobe im Wald. Das gilt auch dann, wenn das Zentrum selbst ausserhalb des Waldes liegt. In all diesen Fällen sollten die Bäume in einem Teilkreis aufgenommen und die Teilkreisfläche gemessen werden. In der Auswertung sind dann neben den ganzen Proben auch diese Teilproben auszuwerten. Diese Arbeit wird meist vermieden, indem die Probezentren von der Waldgrenze weg verschoben werden. Die einen Probeflächen werden dann ganz aufgenommen, die andern überhaupt nicht.

Ein Probezentrum liegt mit gleicher Wahrscheinlichkeit in einem bestimmten Abstand ausserhalb oder innerhalb der Grenze. Mit gleicher Wahrscheinlichkeit wird also zuviel oder zuwenig aufgenommen. Einen systematischen Fehler begehen wir nur dann, wenn der schmale Rand-

streifen, der in beiden Fällen weniger stark erfasst wird, als er sollte, sich vom Bestandesinnern unterscheidet.

Tatsächlich sind ja am Waldrand die Bäume allgemein etwas kürzer als im Waldinnern. Hingegen treffen wir am Waldrand meist dickere Stämme und eine grössere Stammdichte an.

Wir haben in mehreren Beständen den Vorrat in zur Waldgrenze parallelen, einen Meter breiten Streifen ermittelt. Dieser ist in den Wäldern des Mittellandes in den äussersten fünf Metern meist etwa doppelt so hoch wie im Bestandesinnern. An künstlichen Waldrändern Finnlands wurden ganz ähnliche Verhältnisse festgestellt (Abb. 2).

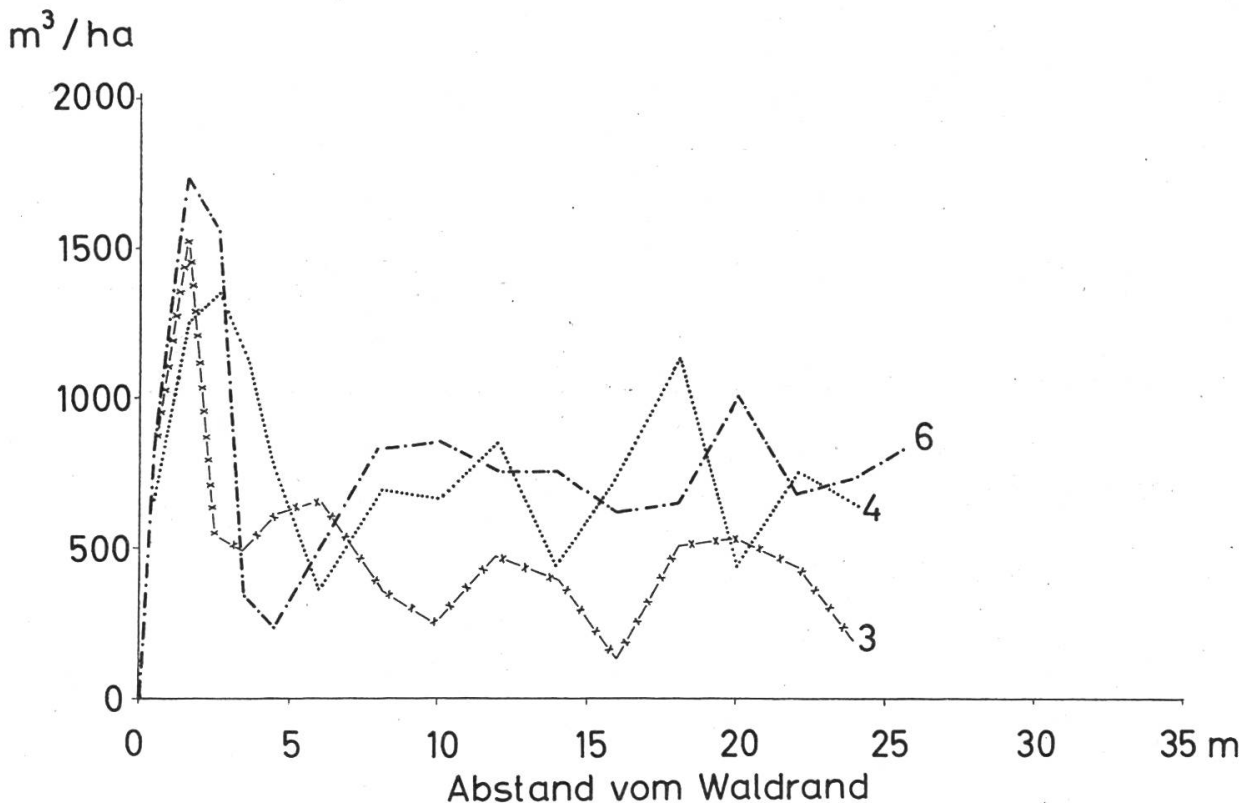


Abbildung 2

Der Vorrat pro Flächeneinheit als Funktion der Distanz von der Waldgrenze in den Beständen 3, 4 und 6.

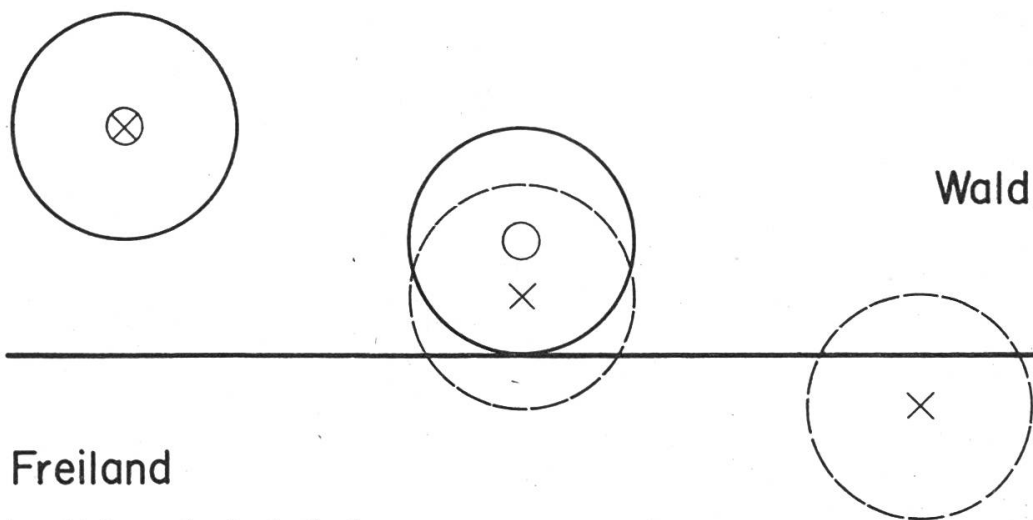
Gerade diese schmale Randzone wird aber bei der Verschiebung der Probeflächen zu wenig intensiv erfasst. Daraus resultiert eine systematische Unterschätzung des Vorrats.

Von verschiedenen Autoren wurden Alternativvorschläge zum Verschieben der Probeflächen gemacht. Ein beliebtes Verfahren besteht darin, nur denjenigen Halbkreis aufzunehmen, der ganz im Bestandesinneren liegt.

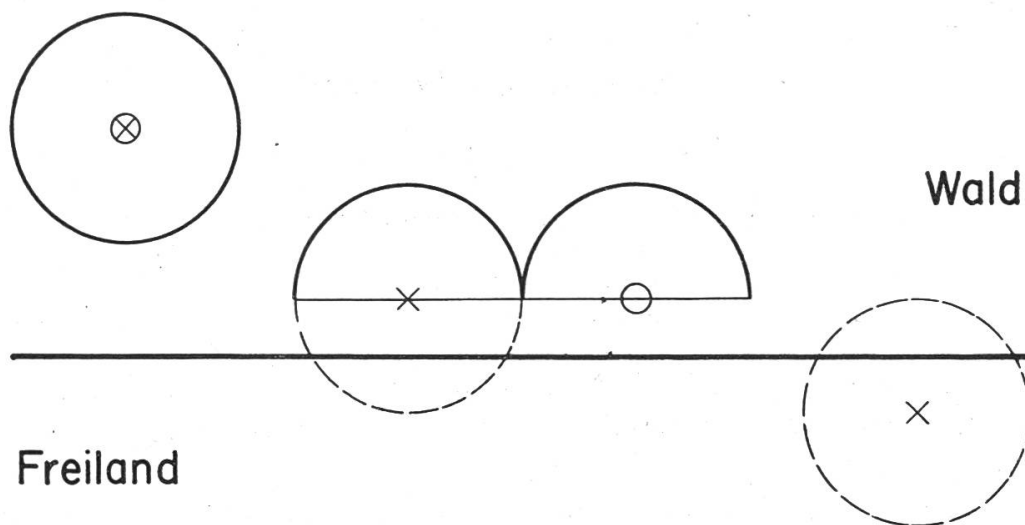
Entweder wird daneben noch ein zweiter Halbkreis erfasst, oder die Bäume im ersten werden einfach doppelt gezählt. Die systematischen Fehler treten natürlich wiederum auf. Nach einem weiteren Vorschlag wird der Kreisradius etwas vergrößert, so dass der neue Teilkreis gleich gross ist wie der alte Vollkreis. Aus England, Amerika, Indien und Japan wurden noch weitere Vorschläge publiziert. Dazu kommt noch meine eigene Erfindung, die Spiegelung (Abb. 3).

Abbildung 3

× ursprüngliches Zentrum      ○ benütztes Zentrum

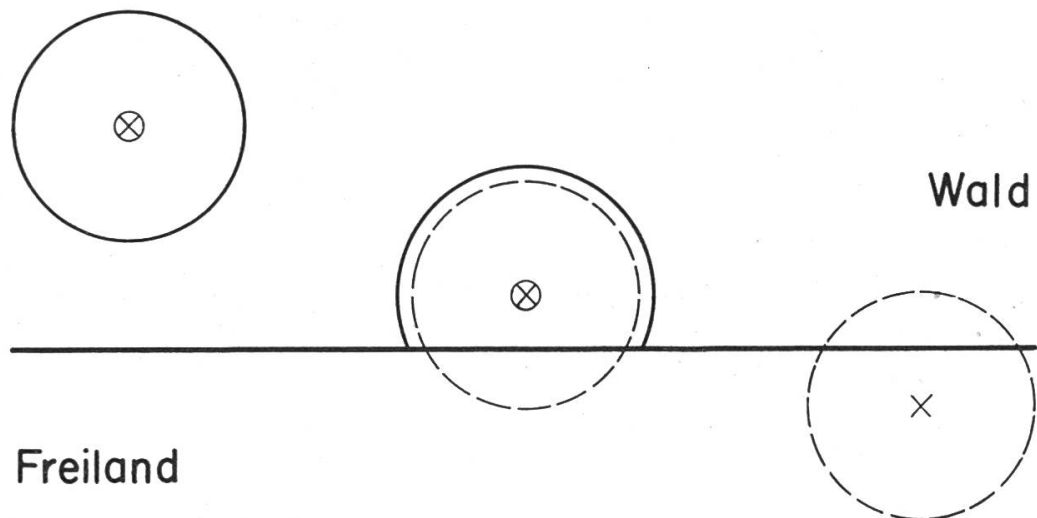


a) Verschiebung der Probefläche.

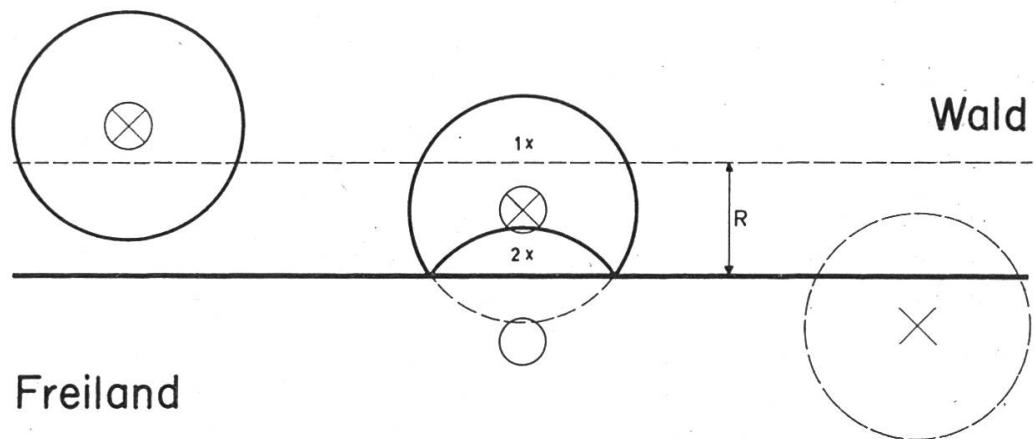


b) Aufnahme von Halbkreisflächen. Anstelle eines zweiten Halbkreises kann jeder Baum des ersten Halbkreises doppelt gezählt werden.





c) Vergrößerung des Radius.



d) Stichprobenflächen bei Spiegelung der Aufnahmeflächen der Bäume.

Niemand hat bisher berechnet, wie gross dann die systematischen Fehler werden können. Für die publizierten Varianten und für einige neue wurde das nun von uns nachgeholt. Für die Verschiebung und die Halbkreisaufnahme sind in Waldrandbeständen von etwa 30 m Tiefe systematische Fehler von durchschnittlich 5 bis 20 Prozent des Vorrats zu erwarten. Für ganze Waldungen sind sie sehr stark von der Grösse und der Form der Waldungen abhängig. Während wir für den Bruggerberg, einen grossen zusammenhängenden Waldkomplex, nur einen systematischen Fehler von 1 bis 6 Promille erwarten müssten, würde er für die verzettelten Wälder von Wolfhausen und Walzenhausen 1 bis 5 Prozent betragen. Für die Halbkreisaufnahmen ist der Fehler etwa gleich wie beim Verschieben der Probezentren. Für die meisten vorgeschlagenen Verfahren ist er etwas kleiner, für einige verschwindet der systematische Fehler völlig. Weitaus das einfachste unter diesen fehlerfreien Verfahren ist die Spiegelung.

Die Versuchsanstalt hat bisher mehrere Waldungen im Gebirge, im Mittelland und im Jura untersucht; dabei haben sich Probeflächengrößen zwischen 300 und 400 m<sup>2</sup> am besten bewährt. Im Plenterwald müssen diese und eine ganze Reihe weiterer Fragen jedoch neu geprüft werden.

Man kann bei gleichem Aufwand viele kleine oder wenige grosse Flächen aufnehmen. Es muss eine Probeflächengröße geben, bei der die zu erwartende Genauigkeit der Resultate am grössten ist. Die optimale Fläche kann gefunden werden, wenn für jede Flächengröße die Streuung zwischen den Proben und der Arbeitsaufwand pro Probe bekannt sind.

In Ober- und Unterlangenegg haben wir Probeflächen von 1000 m<sup>2</sup> aufgenommen. Da wir von allen Bäumen ihre Distanz zum Zentrum kennen, können wir die Probeflächenvorräte für jede beliebige Probengröße zwischen 1 und 10 a und damit auch die Streuung zwischen diesen Werten berechnen.

Für den Vorrat pro Flächeneinheit nimmt die Standardabweichung  $s$  zwischen den Probeflächen mit wachsender Flächengröße zuerst rasch und dann immer langsamer ab (Abb. 4). Die Anzahl der Probeflächen, die notwendig ist, um eine bestimmte Genauigkeit zu erreichen, ist proportional zu  $s^2$ .

Da die Standardabweichungen für 2-a-Flächen beispielsweise etwa doppelt so gross ist wie für 10-a-Flächen, sind viermal mehr 2-a-Flächen als 10-a-Flächen notwendig.

Wir müssen noch berechnen, welche Variante mehr Arbeitszeit benötigt. Der Zeitbedarf für die Arbeit in Probeflächen verschiedener Grösse ist viel schwieriger zu bestimmen. Für den ganzen Bereich der in Betracht kommenden Flächengrößen müssten unter vergleichbaren Bedingungen Aufnahmen gemacht werden. Da die Arbeitszeiten sehr stark schwanken und wesentlich von Unterschieden in der Bestandesstruktur und der Aufnahme-equipe abhängig sind, müssten sehr viele Wiederholungen eingeplant werden. Wir haben vorläufig auf einen solchen Versuch verzichtet, da der Aufwand zu gross geworden wäre.

Hingegen haben wir versucht, die Gesamtarbeitszeit für irgendeine Probefläche theoretisch zu berechnen. Zu diesem Zweck wurde die Zeit für die Messungen am einzelnen Baum und für das Gehen von Baum zu Baum gestoppt. Da wir die Situation der einzelnen Bäume in 10-a-Flächen kennen und in unserer Instruktion vorgeschrieben wird, in welcher Reihenfolge die Bäume zu messen sind, können wir die Distanzen, die zurückgelegt werden müssen, berechnen. Somit ist es möglich, die Arbeitszeit für irgendeine Probefläche abzuschätzen (Abb. 5).

Aus der Anzahl der notwendigen Probeflächen, den Arbeitszeiten pro Probefläche und der Einmesszeit zwischen den Probezentren kann der Gesamtaufwand ermittelt werden (Abb. 6).

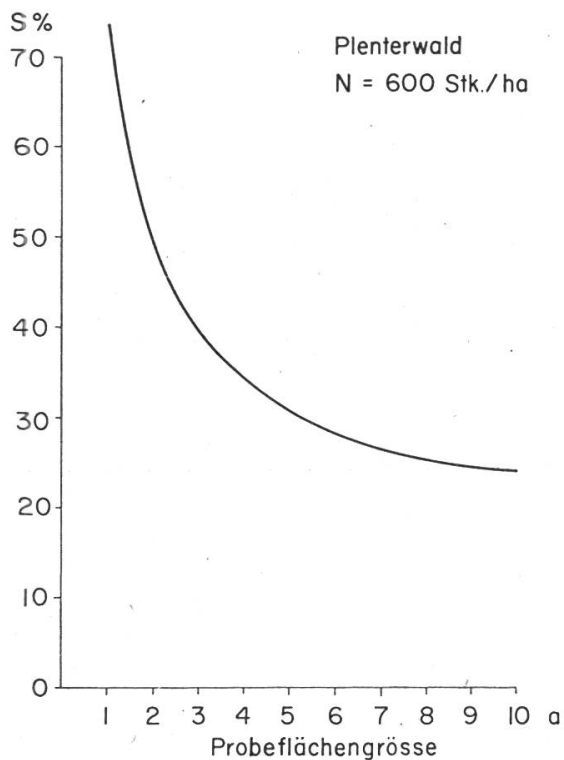


Abbildung 4  
Standardfehler.

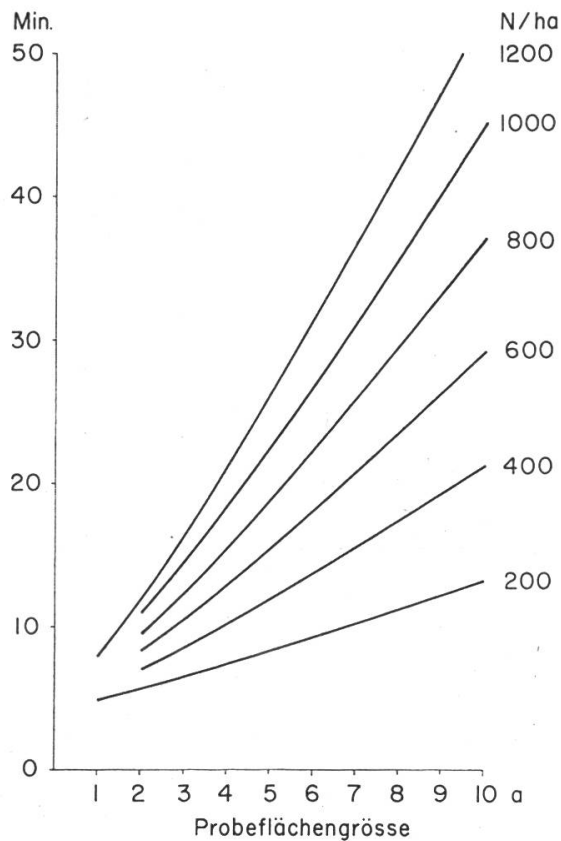


Abbildung 5  
Arbeitszeit in der Probefläche.

Für eine mittlere Stammzahl von 600 pro Hektare liegt das Minimum bei einer Probeflächengröße von 8 bis 9 a. In diesem Resultat ist allerdings noch nicht berücksichtigt, dass bei grossen Probeflächen die Übersicht erschwert ist. Zudem gilt das Resultat nur für die Vorratsschätzung. Für die Schätzung des Zuwachses ist voraussichtlich eine kleinere Probefläche optimal. Da die Inventur gleichzeitig sehr verschiedene Resultate liefern soll, ist natürlich ein Kompromiss zwischen den für spezielle Zwecke optimalen Flächen zu schliessen.

Neben diesen mehr statistischen Beispielen werden natürlich auch messtechnische Probleme bearbeitet. Zwei Versuche wurden gemeinsam mit je einem Diplomanden durchgeführt, der jeweils auch eine erste Auswertung vornahm. In einem Versuch mussten 6 Personen mit 6 Geräten je 60 Baumhöhen messen, wobei alle Arbeitszeiten gestoppt wurden und die wirklichen Baumhöhen am Ende des Versuches genau nachgemessen wurden. Insgesamt wurden also mehr als 2000 Höhenmessungen ausgeführt. Die Instrumente, die verglichen wurden, sind

- der Christen mit einer 7 m langen Stange
- der Christen mit einer nur 4 m langen Stange

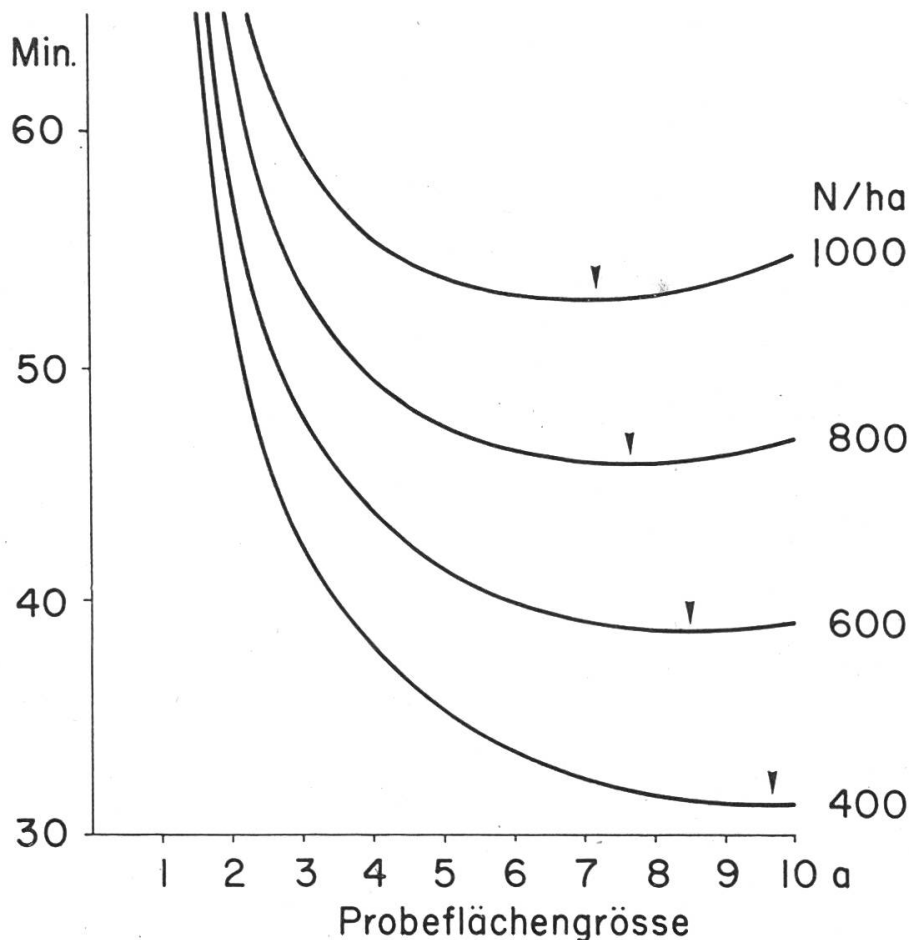


Abbildung 6  
Gesamtarbeitszeit pro Hektare.

- der Haga, den wir dem Blume-Leiss vorgezogen haben
- der Jal
- das Bitterlich-Relaskop
- und der Barr + Strout, ein optisches Präzisionsgerät.

Das Gerät von Barr + Strout und der Höhenmesser nach Jal, der bei uns in der Ertragskunde verwendet wird, haben die genauesten Resultate geliefert, gefolgt vom Christen mit der 7 m langen Vergleichsstange. Die andern drei Verfahren, also der Christen mit der 4 m langen Stange, der Haga und das Relaskop von Bitterlich, haben bedeutend grössere Fehler verursacht. Da das optische Präzisionsgerät etwa 8000 Franken kostet und jede Messung zwei- bis dreimal mehr Zeit benötigt als mit den andern Geräten, sind Jal- und Christen-Höhenmesser allem andern vorzuziehen. Das Instrument von Jal ist jedoch nicht im Handel erhältlich und ziemlich kompliziert. Immerhin wurde bei uns kürzlich ein Prototyp gebaut, und vielleicht ist es eines Tages möglich, den Christen durch eine vereinfachte Ausführung des Jal zu ersetzen.

In einem ähnlichen Versuch wurden verschiedene Instrumente für die Messung von Stammdurchmessern in 3 bis 9 m Höhe verglichen. Wie zu erwarten war, erwies sich hier die Finnenkluppe als das bei weitem beste Messinstrument. Da der Arbeitsaufwand bei der Finnenkluppe mit steigender Höhe am Baum stark zunimmt, sind allerdings spätestens ab etwa 10 m Höhe gute optische Instrumente vorzuziehen.

Noch wichtiger als die Wahl der Messinstrumente ist die Wahl der Messgrößen. Für die Schätzung der Holzmasse wären vermutlich besser geeignete Messungen möglich als diejenigen der Baumhöhen. Auf das Messen der Höhen kann aber nicht verzichtet werden, da bei allen Ertrags tafeln die Baumhöhe als Einganggröße dient.

Hingegen lässt sich untersuchen, welcher zweite Durchmesser zusätzlich zum BHD und zur Baumhöhe gemessen werden sollte. An der Versuchsanstalt wurden seit 1885 mehr als 35 000 Bäume sektionsweise vermessen, und wir haben alle diese Messwerte auf Magnetbänder übertragen. Mit diesen Daten lässt sich das Schaftvolumen natürlich nicht nur in Funktion von BHD, Höhe und Durchmesser in 7 m rechnen, wie wir das für die in die Inventurprogramme eingebaute Volumenfunktion getan haben, sondern in Funktion irgendwelcher Schaftdurchmesser.

Der beste zweite Durchmesser wird derjenige sein, der bei bestimmtem Arbeitsaufwand die genaueste Schätzung der Holzmasse zulässt. Das Resultat dieser Auswertung liegt noch nicht vor, denn der Computer der ETH braucht für einen einzigen Durchgang 8 Stunden!

Auf ganz ähnliche Art und Weise kann die Sortimentszusammensetzung der Bäume mit Volumenfunktionen berechnet werden. Die eine Schwierigkeit besteht darin, dass in der Schweiz mehrere Sortierungsvorschriften bestehen. Vor allem aber ist wiederum der jetzige Computer zu langsam.

Ein schwieriges Kapitel ist die Qualitätsbestimmung. Subjektiv beeinflusste Ansprachen sind für Vergleichszwecke wertlos, Messungen von Qualitätsmerkmalen hingegen sehr aufwendig. Es soll hier nur ein Beispiel gezeigt werden, an dem die Länge des astreinen und die Länge des feinastigen Schaftes gemessen wurden. Anzahl und Dicke der erlaubten Äste waren dabei genau definiert, so dass wir wirklich von einer objektiven Messung sprechen dürfen (Abb. 7).

Die Darstellung zeigt, wie stark die astreinen und feinastigen Stammteile mit wachsendem BHD zunehmen. Ferner konnte bei diesem Beispiel ein sehr grosser Einfluss der Baumartenmischung nachgewiesen werden.

Zusammen mit unserem Phytopathologen haben wir auch mehrfach versucht, die Häufigkeit der Rotfäule zu ermitteln. Nach unserer Überzeugung ist das weder durch äusserlich erkennbare Merkmale noch durch Bohrungen möglich.

In mehreren Inventuren wurden auch die Wildschäden, vor allem Verbiss- und Schältschäden, und die Anzeichen der Beweidung erfasst.

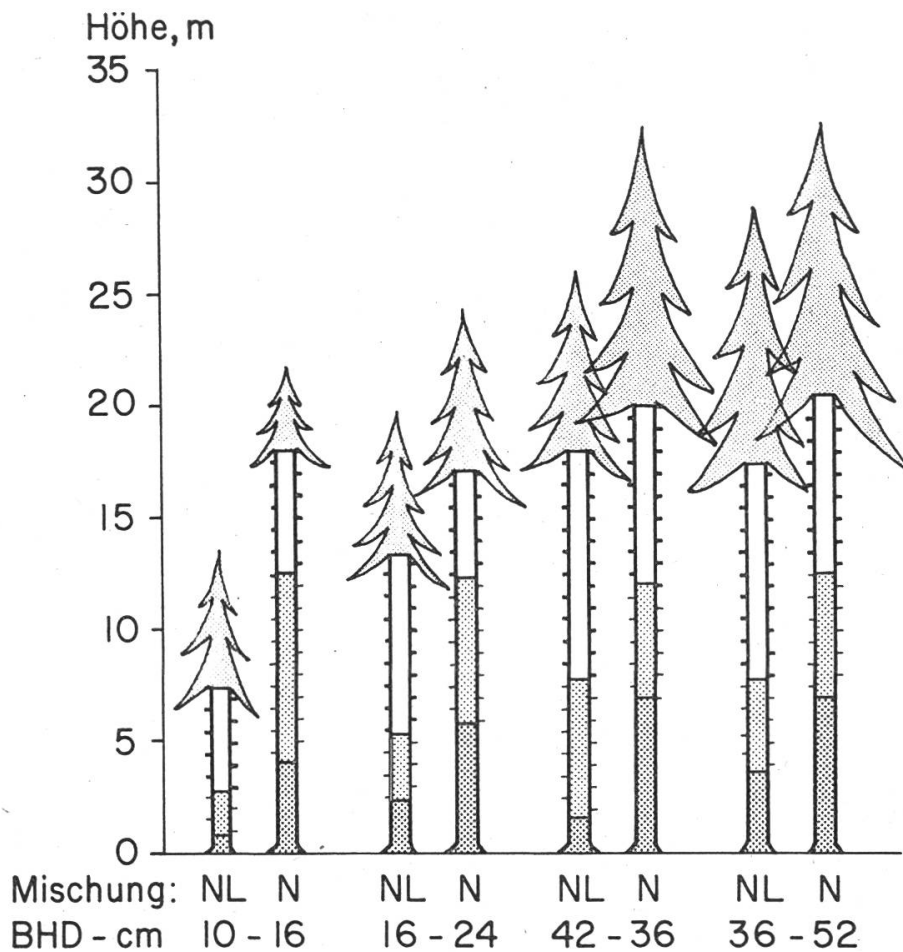


Abbildung 7  
Die Astigkeit der Fichte in Steinhausen ZG.

### 3. Landesinventur

Schliesslich haben wir begonnen, uns mit Problemen einer Landesinventur zu beschäftigen. Das mag erstaunen, hat doch noch niemand beschlossen, dass eine solche gesamtschweizerische Inventur durchgeführt werden sollte. Wir wollen aber vorbereitet sein, denn die Entwicklung einer wirklich guten Erhebungsmethode und die Organisation der Erhebungen beanspruchen insgesamt mindestens fünf Jahre.

Solange allerdings die Aufgaben, die eine solche Landesinventur zu erfüllen hat, nicht bekannt sind, können nur methodische Voruntersuchungen durchgeführt werden. Da Äusserungen bisher nur sehr vorsichtig und spärlich gemacht worden sind, sollen hier einige Vorschläge vorgebracht werden. Sie mögen die Diskussion anregen.

Sicher wird eine Übersicht über die Waldflächen, die Vorräte und die Produktionsverhältnisse verlangt. Dabei sollten die Mischungsverhältnisse, der Altersaufbau und der Behandlungszustand berücksichtigt werden.

Der Anteil der wichtigsten Baumarten und die Sortimentszusammensetzung der zu erwartenden Nutzung werden für die Marktplanung geradezu unerlässlich sein. Dabei müsste der Schwierigkeitsgrad des Holztransportes mitberücksichtigt werden.

Ermittlungen über Insekten- und Pilzbefall sind schon mehrmals gewünscht worden, doch sehe ich momentan keinen Weg, diese im Rahmen einer Landesinventur anzustellen; etwas leichter wären Wildschäden zu erfassen.

Vielleicht könnte auch der Grad der Erschliessung durch eine Landesinventur ermittelt werden, und bestimmt könnte noch mit einem ganzen Katalog weiterer Wünsche aufgewartet werden.

Unser Wald ist aber bedeutend mehr als ein Holzproduzent. Seine Schutz- und Wohlfahrtsfunktionen haben mich schon immer brennend interessiert. Um so mehr bedauere ich es, dass die Messkunde zumindest heute noch viele diesbezügliche Probleme einfach nicht lösen kann.

Besonders schwierig sind die Erholungsfunktionen, die Wohlfahrtswirkungen des Waldes, zu messen. Immerhin sollten aus dieser Sicht beispielsweise die Feldgehölze in die Erhebungen miteinbezogen werden. Besondere Beachtung verdienen auch die Wälder im engeren Einzugsgebiet der Grundwasserseen.

Grosse Bedeutung würde ich persönlich der Untersuchung der Struktur der Gebirgswälder über dem noch geschlossenen Wirtschaftswald bis hinauf in die Kampfzone beimessen.

In engem Zusammenhang damit ist die Entwicklung der Alpen, die von der Landwirtschaft aufgegeben werden, zu verfolgen. Dieser Prozess wird vermutlich beschleunigt weitergehen. Nach dem Plan von Mansholt soll die Landwirtschaft der EWG innert der nächsten 10 Jahre 5 Millionen Hektaren Anbaufläche aufgeben und entweder aufforsten oder in Erholungszentren umwandeln. Das entspricht 20 Prozent der jetzigen Waldfläche!

Ohne eine Übersicht über das Ausmass und die Dringlichkeit der Probleme erscheint es schwierig, die notwendigen Bundesmillionen für Aufforstungen, Pflegearbeiten, Erschliessungen, Lawinenverbauungen und andere Investitionen wirklich gezielt einzusetzen.

Zu den erwähnten möglichen Aufgaben einer Landesinventur können wir einige allgemeine Bemerkungen machen:

Keine einzige kann durch ein einmaliges Inventar gelöst werden. Auch die Resultate einer Landesinventur veralten rasch. Zudem ist meist die Beobachtung der Entwicklung der Zustandsveränderung wichtiger als der momentane Zustand selbst.

Die Landesinventur wird also eine Daueraufgabe werden. Das ist schon bei der Planung der Erstaufnahme zu berücksichtigen, denn wir werden auch für die Landesinventur bleibende Stichproben, wiederum eine Art Kontroll-Stichproben, anlegen müssen.

Viele von Ihnen werden sich nun fragen, ob denn nicht einfach die Resultate der Betriebsinventuren zusammengefasst werden könnten, statt dass eine spezielle Inventur durchgeführt wird. Das ist theoretisch und praktisch möglich, wenn einmal in allen Kantonen Inventuren durchgeführt werden, die mehr oder weniger einheitlich sind und die die verlangten Aussagen liefern können, und wenn überall auch der Privatwald erfasst sein wird. Die Kantone müssten sich zudem in viele Details der Aufnahme dreinreden lassen. Beispielsweise müsste auch der Zeitpunkt der einzelnen Betriebsinventuren mit der Landesinventur koordiniert werden. Durch die Benutzung der Betriebsergebnisse könnte auf einen Teil der Aufnahmearbeiten verzichtet werden. Die Organisation einer derartigen Erhebung wäre allerdings noch komplizierter als bei einer zentral erhobenen Inventur. Jedenfalls müssen wir noch mehrere Jahrzehnte warten, bis eine derartige Inventur brauchbare Ergebnisse liefern kann.

Werden aber die Kosten für eine zentral erhobene Landesinventur nicht zu hoch werden?

Die terrestrischen Erhebungen werden eher noch teurer sein als bei Betriebsinventuren, da die Dislokationen mehr Zeit beanspruchen. Die gegenwärtig laufenden messkundlichen Arbeiten werden nur eine bescheidene Verbesserung dieser Aufnahmen zulassen.

Die Kosten pro Hektare der Landesinventur müssen aber sehr viel niedriger sein als für die Betriebsinventuren. Das kann erreicht werden, wenn nur Resultate für das ganze Land und einige geographisch begrenzte Regionen verlangt werden. Eine Inventur, die für jeden einzelnen Kanton brauchbare Ergebnisse liefern muss, wäre jedoch teurer.

Wir stellen uns die Landesinventur vor allem als Planungsinstrument des Bundes vor. Die grösste Verbilligungsmöglichkeit liegt also darin, die Aussageeinheiten möglichst gross und mit geographisch bedingten Grenzen zu wählen.

Eine weitere wesentliche Verbilligung ist möglich, wenn das Luftbild noch viel stärker als bisher herangezogen wird, zum Beispiel durch Messungen in Stichprobenflächen auf dem Luftbild. Baumhöhen, Bestandesdichten, Kronendurchmesser und Stammzahlen können bis zu einem gewissen Grad auf den Luftbildern gemessen werden. Ein Teil der Luftbildstichprobenflächen wird dann auch terrestrisch gemessen, quasi eine Stichproben-erhebung innerhalb der Luftbildstichproben.

Gegenwärtig wird bei uns an zwei derartigen Projekten gearbeitet. In beiden Fällen soll abgeklärt werden, wie die Luftbildmessungen am besten

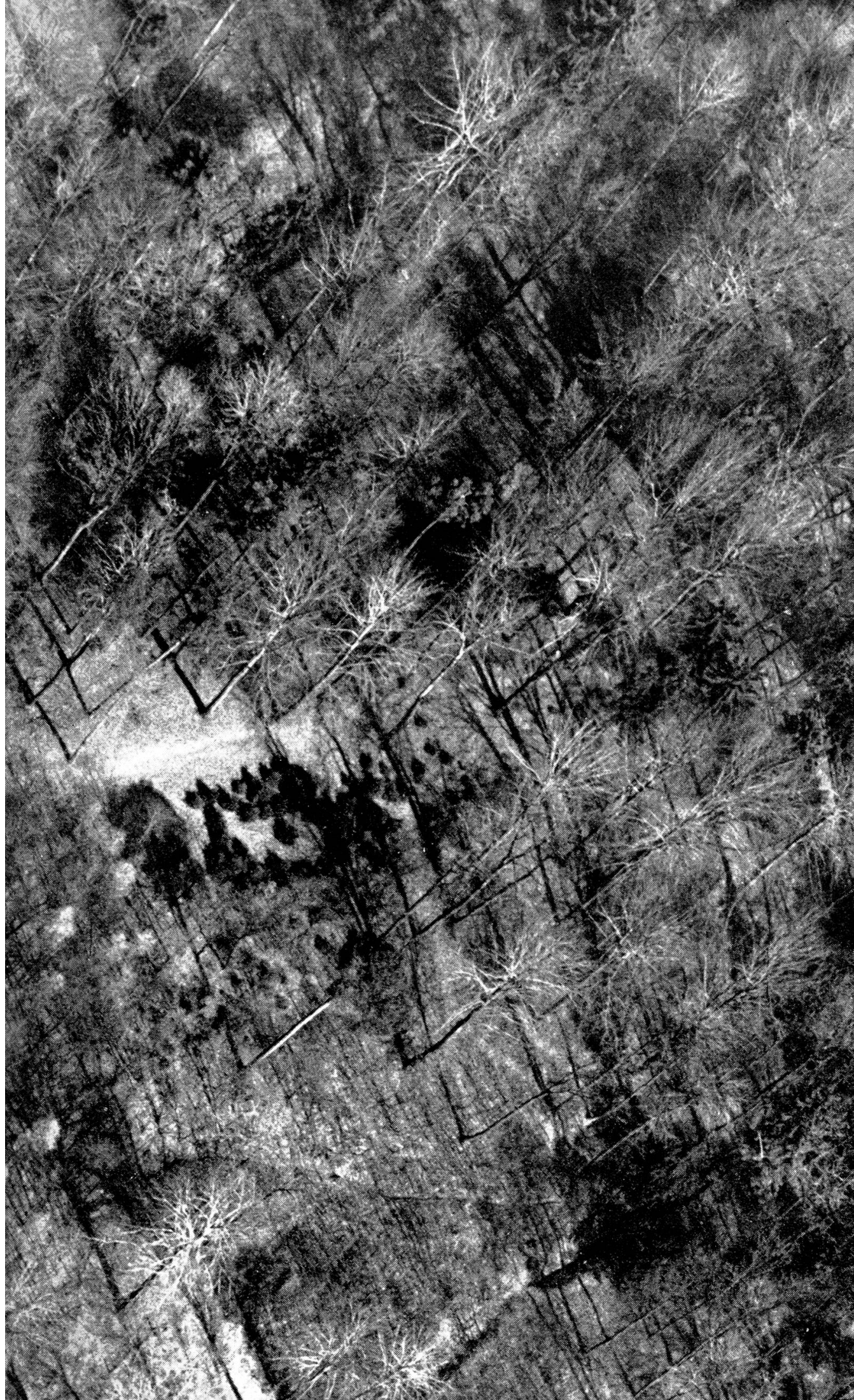
---

#### *Abbildung 8*

Bei Befliegung im Winter erlaubt das grossmassstäbliche Luftbild einen guten Einblick in die Struktur des Laubwaldes.

(Aufnahme Swissair-Photo AG, Zürich, vom 31. März 1965. Gebiet: Albisgüetli, Zürich)





durchgeführt werden und wie gross der zu erwartende Informationsgewinn sein wird.

Im Mittelland arbeiten wir dabei mit Farbbildern im Massstab 1 : 10 000. Trotz der guten Qualität der Bilder besteht eine grosse Schwierigkeit darin, dass die Baumhöhen in dichten Beständen nicht ohne weiteres gemessen werden können, da der Boden nicht sichtbar ist. In dichten Laubwaldbeständen können zudem die Kronen der einzelnen Bäume nicht auseinandergehalten werden; dort kann also oft nicht einmal die Zahl und die Grösse der sichtbaren Kronen bestimmt werden.

Bedeutend einfacher ist das Problem im lockeren oder aufgelösten Gebirgswald. Hier besteht unter anderem die Schwierigkeit, dass Baumgruppen nicht von grossen Einzelbäumen unterschieden werden können. Die Erhebungen, die wir dieses Jahr im Diemtigtal auf einer Waldfläche von etwa 4000 ha durchgeführt haben, werden zur Abklärung dieser Fragen wesentlich beitragen.

In Zukunft möchten wir noch Luftbilder in bedeutend grösseren Massstäben untersuchen. Für die Messung von Luftbildstichproben ist es ja nicht notwendig, die gesamte Waldfläche abzubilden, so dass grosse Massstäbe nicht unbedingt zu einem untragbar grossen Aufwand führen müssen.

In Laubwaldgebieten werden wir zudem Luftbilder im Winter aufnehmen lassen, denn damit eröffnen sich vielversprechende Möglichkeiten: Die Sicht auf den Boden ist frei, und die Baumhöhen können vermutlich einigermassen korrekt gemessen werden. Wir werden auch untersuchen, wie genau die Stammdurchmesser direkt auf dem Luftbild gemessen werden können (Abb. 8).

Die auf dem Luftbild unvermeidlichen systematischen Messfehler geben keine unlösbaren Probleme auf, da sie mit Hilfe der terrestrischen Messungen eliminiert werden können.

## Résumé

### Problèmes relatifs à l'inventaire forestier

Le présent article donne un aperçu des problèmes de l'inventaire forestier qui sont actuellement à l'étude à l'Institut fédéral de recherches forestières. Tandis que d'une part les méthodes d'inventaire nécessitent encore quelques perfectionnements pour la planification dans le cadre d'une gérance ou d'un ensemble de gérances, et surtout qu'un grand nombre de problèmes de l'interprétation des résultats et de la planification du traitement de la forêt requièrent une élucidation détaillée, des études préliminaires pour un inventaire national prochain sont d'autre part déjà commencées.

Des études poussées visant à rendre optimales les méthodes de choix et de mesure (surface des échantillons, traitement des échantillons en lisière, estimation du volume par tige, etc.) doivent servir à une amélioration de tous les genres d'inventaire. Une grande importance sera de plus accordée à l'évaluation des assortiments disponibles.

*Traduction : M.-N. Pont*