

Zeitschrift: Schweizerische Zeitschrift für Forstwesen = Swiss forestry journal = Journal forestier suisse

Herausgeber: Schweizerischer Forstverein

Band: 131 (1980)

Heft: 4

Artikel: Der Einfluss von Loch- und Winkelpflanzung auf die Spross- und Wurzelentwicklung von Fichte und japanischer Lärche

Autor: Hoevar, M.

DOI: <https://doi.org/10.5169/seals-766540>

Nutzungsbedingungen

Die ETH-Bibliothek ist die Anbieterin der digitalisierten Zeitschriften. Sie besitzt keine Urheberrechte an den Zeitschriften und ist nicht verantwortlich für deren Inhalte. Die Rechte liegen in der Regel bei den Herausgebern beziehungsweise den externen Rechteinhabern. [Siehe Rechtliche Hinweise.](#)

Conditions d'utilisation

L'ETH Library est le fournisseur des revues numérisées. Elle ne détient aucun droit d'auteur sur les revues et n'est pas responsable de leur contenu. En règle générale, les droits sont détenus par les éditeurs ou les détenteurs de droits externes. [Voir Informations légales.](#)

Terms of use

The ETH Library is the provider of the digitised journals. It does not own any copyrights to the journals and is not responsible for their content. The rights usually lie with the publishers or the external rights holders. [See Legal notice.](#)

Download PDF: 19.03.2025

ETH-Bibliothek Zürich, E-Periodica, <https://www.e-periodica.ch>

Der Einfluss von Loch- und Winkelpflanzung auf die Spross- und Wurzelentwicklung von Fichte und japanischer Lärche

Von M. Hočevár

Oxf.: 232.421

(Eidg. Anstalt für das forstliche Versuchswesen, Birmensdorf)

1. Einleitung

In der Schweiz werden jährlich zirka 22 Millionen Pflanzen für die künstliche Waldverjüngung benötigt. Die jährliche Kulturfläche schätzt *Ott* (1973) auf 3720 ha. Der Anteil der Fichte beträgt zirka 65 %, derjenige aller Nadelbäume sogar 80 % (*Leibundgut* 1973). Diese Zahlen lassen erkennen, dass einer biologisch und wirtschaftlich optimalen Pflanztechnik eine grosse Bedeutung zukommt.

Abgesehen von speziellen Standorten werden gegenwärtig vor allem zwei Pflanzverfahren angewendet: die herkömmliche *Lochpflanzung*, die wegen guter Wurzellagerung biologisch-physiologisch günstige Startbedingungen für die anwachsende Pflanze gewährleistet, und die wirtschaftlich und arbeitstechnisch vorteilhaftere *Winkelpflanzung*.

Die Winkelpflanzung wurde von *Reissinger* (1954) in den Kulturbetrieb eingeführt. In der Schweiz wurde das Verfahren von *Zeltner* (1960) eingehend beschrieben und empfohlen. Trotz einer Kosteneinsparung von etwa 50 % bei den Pflanzarbeiten wird das neue Verfahren von der forstlichen Praxis nur zögernd übernommen. Die Gegner der Winkelpflanzung befürchten bei ihrer Anwendung wichtige biologische Nachteile: höhere Pflanzenausfälle und Einbussen im Sprosswachstum, gehemmt einseitiges Wurzelwachstum mit damit verbundener verminderter Bestandesstabilität sowie eine stärkere Rotfäulegefährdung.

Diese Einwände aus der forstlichen Praxis liessen sich bisher durch wissenschaftliche Untersuchungen nur zum Teil bestätigen. In den Versuchen von *Schmidt-Vogt* und *Gürth* (1969, 1977) war das Ausfallprozent der Fichte bei der Winkelpflanzung nur geringfügig höher als bei der Lochpflanzung, und auch im Höhenwachstum zeigte die letztere nur eine geringe Überlegenheit. Unter gleichen ökologischen Bedingungen bestanden auch für das Fäuleprozent und die Wurzelausformung in Abhängigkeit vom Pflanz-

verfahren keine signifikanten Unterschiede (Schmidt-Vogt et al. 1971). Als Vorteil der Winkelpflanzung stellte Gürth (1977) für die Fichte fest, dass bei diesem Pflanzverfahren die Bodenfeuchte infolge der ungestörten Bodenstruktur länger erhalten blieb als bei der Lochpflanzung. Bei grösseren Pflanzvorhaben ist schliesslich auch die hohe Arbeitsleistung direkt von Vorteil, da die Pflanzen kürzere Zeit im Einschlag bleiben und somit frischer ausgepflanzt werden können.

In der Schweiz wird von der Eidgenössischen Anstalt für das forstliche Versuchswesen seit 1963 die Wirkung der beiden Pflanzverfahren, eingebaut in Versuche unterschiedlicher Zielsetzung, für die Baumarten Fichte, Douglasie, *Thuja plicata*, europäische und japanische Lärche mit insgesamt 58 000 Pflanzen auf unterschiedlichen Standorten untersucht.

Im Rahmen dieser Grossuntersuchung wurden in Oensingen (Kanton Solothurn) 120 Fichten und 54 japanische Lärchen gefällt, die Wurzelstöcke ausgegraben und umfangreiche Spross- und Wurzelmessungen durchgeführt. Ziel der Untersuchung war es, den Einfluss der angewandten Pflanzverfahren auf das Sprosswachstum der Kultur zu ermitteln und der Frage nachzugehen, ob die Winkelpflanzung zu ungünstiger, einseitiger Wurzelentwicklung und damit zu verminderter Baumstabilität führe.

2. Material und Methode

2.1 *Versuchsbestand und Versuchsanordnung*

Die im Mittelland bei Oensingen (SO), 460 m über Meer, gelegene Versuchsfläche wurde während des Zweiten Weltkrieges gerodet und anschliessend landwirtschaftlich genutzt. Im Rahmen unseres Versuches wurde sie 1963 wieder aufgeforstet. Das Gelände ist eben. Der mittelgründige Boden ist durch Niederterrassenschotter mit Lösslehmauflage gekennzeichnet.

Die ursprüngliche Versuchsanlage umfasst 7 Kulturpflegevarianten, die nochmals auf beide Pflanzverfahren, also Winkel- und Lochpflanzung, aufgeteilt wurden (Split-plot-Versuchsmodell).

Als auf einem Teil der Fläche eine systematische Stammzahlreduktion erfolgte, bot sich Gelegenheit, die geplante WurzelAusgrabung vorzunehmen. Zum Zeitpunkt der Ausgrabung waren die Fichten 12- und die japanischen Lärchen 7jährig.

Die dabei angewendete Versuchsanlage umfasste drei Blöcke mit zufälliger Verteilung der beiden Pflanzverfahren (insgesamt 6 Felder).

Unter den für die Entnahme angezeichneten Bäumen jedes Feldes wurden 20 Fichten und 9 japanische Lärchen stichprobenweise für die Untersuchung ausgewählt und mit dem Wurzelstock ausgegraben. Um die verbleibenden Bäume nicht zu beschädigen, trennten wir in einem Umkreis von 40 cm um

den Stock die Wurzeln ab, worauf der Wurzelstock mit Hilfe von Spaten und Seilzuggerät ausgehoben wurde. Da die Frage der Baumstabilität im Vordergrund stand, wurde nur das grobe Wurzelsystem erfasst.

2.2 Untersuchungsgang und Auswertung

Es wurden folgende Messungen durchgeführt:

- Im Gelände wurden aufgenommen: die Ausgangshöhe (HO) und der Durchmesser an der Stammbasis (DO) bei der Auspflanzung, die Jahrestrieblängen (IH1 bis IH7) und die Gesamthöhe (H) sowie der Brusthöhendurchmesser (BHD) bei der Schlussmessung.
- Xylometrische Bestimmung des Wurzelvolumens durch Messung der Wasserverdrängung in 0—10 cm, 10—20 cm, 20—30 cm und über 30 cm Bodentiefe. Es wurde nur das Wurzelsystem innerhalb des 80-cm-Kreises erfasst.
- Bestimmung der Querschnittfläche der abgehenden, über 1 cm starken Seitenwurzeln am Wurzelstock. Aufgenommen wurde zudem die Ausbreitungsrichtung jeder Wurzel (Uhr-Schema mit 12 Richtungen) in Beziehung zur Marschrichtung bei der Pflanzung (Abb. 1).
- Soziale Stellung wurde berechnet als das Verhältnis der Baumhöhe des untersuchten Baumes zur mittleren Höhe der zwei grössten Nachbarbäume. Sie ist — weitgehend genetisch bedingt — in diesem Alter ein guter Ausdruck für die Wuchskraft und die Vitalität eines Baumes.
- Kronenvolumen und Kronenmantelfläche: Diese Messung wurde nur bei der Fichte mit Hilfe von massstabgerechten Fotoaufnahmen sektionsweise durchgeführt.

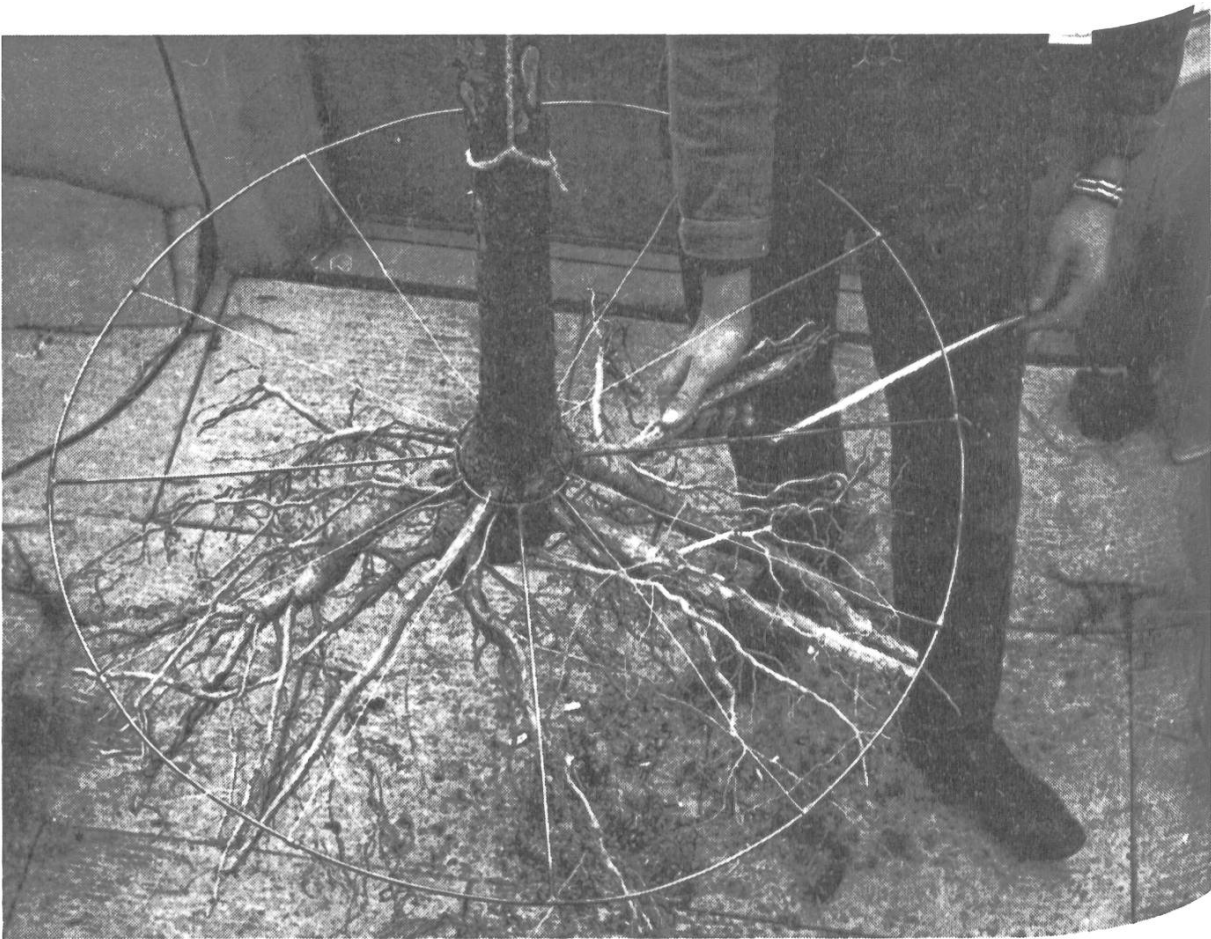
Die erhobenen Daten wurden im Rechenzentrum der ETHZ mittels Varianz- und Kovarianzanalyse ausgewertet. Das letztere Verfahren gestattete, die Unterschiede in der sozialen Stellung rechnerisch auszugleichen und damit die Trennschärfe der statistischen Tests zu erhöhen. In den tabellarischen Übersichten sind die signifikanten Unterschiede wie üblich mit + ($p=0,10$), * ($p=0,05$), ** ($p=0,01$) und *** ($p=0,001$) bezeichnet. Die ebenso aufgeführten F-Werte stammen aus der Varianzanalyse.

3. Ergebnisse

3.1 Pflanzverfahren und Sprossentwicklung

Die Höhen- und Durchmesserentwicklung wurde bei der Fichte wie bei der japanischen Lärche durch die angewandte Pflanztechnik wenig beeinflusst. Die zum Zeitpunkt der Untersuchung erreichten Baumhöhen (H) und Brusthöhendurchmesser (BHD) sind bei der Fichte nach den beiden angewandten Pflanzverfahren praktisch die gleichen; bei der japanischen Lärche

Abbildung 1. Aufnahme der Querschnittfläche der Seitenwurzeln bei jap. Lärche. Der Durchmesser der über 1 cm starken Wurzeln wurde an ihrem Ursprung am Stock mit einer Schublehre gemessen und daraus die Wurzelaustritts-Querschnittfläche berechnet. Jede Wurzel wurde der Ausbreitungsrichtung 1—12 zugeordnet. Bei Vertikalwurzeln wurde zudem die Länge erfasst.



schnitt die Winkelpflanzung für beide Messargumente um 8 % schlechter ab als die Lochpflanzung. Die Unterschiede sind statistisch jedoch nicht gesichert (Tabelle 1).

Im ersten Jahr nach der Auspflanzung litten die *Fichten* unter einem heftigen Versetztschock, der sich in einem stark verminderten Jahreshöhenzuwachs (IH1) äusserte. Zwischen den beiden Pflanzverfahren bestanden jedoch keine Unterschiede. In der zweiten Vegetationsperiode gelang es den lochgepflanzten *Fichten*, den Schock einigermaßen zu überwinden, während die mit Winkelpflanzung eingebrachten Pflanzen auch noch in der zweiten, zum Teil noch in der dritten Vegetationsperiode (IH2, IH3) im Wachstum zurückblieben. Im weiteren Wachstumsverlauf ergaben sich aber zwischen den beiden Pflanzverfahren keine wesentlichen Unterschiede mehr.

Bei der *japanischen Lärche* ist die Beurteilung der Sprossentwicklung deswegen schwieriger, weil bei der Winkelpflanzung offenbar tiefer gepflanzt worden war als bei der Lochpflanzung. Anders sind die signifikanten Unter-

schiede in der Pflanzhöhe (HO) bei der Auspflanzung nicht zu erklären. Der Versetztschock war bei der japanischen Lärche weniger stark und schneller überwunden als bei der Fichte. Wesentliche Unterschiede im Höhenwachstum zwischen den Pflanzverfahren zeigten sich nur in der ersten Vegetationsperiode (IH1) und verschwanden, wie bei der Fichte, in späteren Jahren völlig.

Tabelle 1. Sprossentwicklung von Fichte und jap. Lärche bei Loch- und Winkelbepflanzung. Kovariable: soziale Stellung.

Messargument		Fichte			jap. Lärche		
		Pflanzverfahren			Pflanzverfahren		
		Loch	Winkel	F-Wert	Loch	Winkel	F-Wert
HO	cm	24,42	24,08	0,19	36,65	28,76	18,82*
DO	mm	7,43	7,28	0,13	8,03	6,97	8,22
Basis							
IH 1	cm	7,35	7,87	0,76	39,53	32,47	9,33+
IH 2	cm	17,61	12,56	14,94+	39,87	37,02	0,49
IH 3	cm	17,07	14,07	4,15	40,97	42,36	0,01
IH 4	cm	18,35	19,98	0,47	77,97	72,82	1,03
IH 5	cm	29,19	30,42	0,49	83,13	80,21	0,45
IH 6	cm	43,03	42,67	0,04	—	—	—
IH 7	cm	55,95	61,60	8,72	—	—	—
IH 8	cm	52,81	54,03	0,36	—	—	—
H	cm	272,82	274,40	0,05	318,07	293,64	5,11
BHD	mm	24,32	24,35	0,01	30,71	28,18	1,45

Baumalter bei Untersuchung: Fichte 12 Jahre, jap. Lärche 7 Jahre.

Bei der Fichte standen nebst Pflanzhöhen und Brusthöhendurchmesser auch einige wichtige Kronenmasse zur Verfügung (Tabelle 2). Das Pflanzverfahren beeinflusste die Kronenentwicklung nur wenig. Die geringfügige Unterlegenheit des Winkelpflanzverfahrens konnte statistisch nicht gesichert werden.

Ebenso liess sich keine Beziehung zwischen Pflanzverfahren und Pflanzenausfällen¹⁾ nachweisen. Die Ausfälle waren nach zwei Vegetationsperi-

¹ Für die Analyse der Pflanzenausfälle wurden alle Pflanzen der 6 untersuchten Felder und nicht nur jene der Wurzeluntersuchung berücksichtigt.

Tabelle 2. Kronenmasse von 12jährigen Fichten bei Loch- und Winkelpflanzung. Kovariable: soziale Stellung.

Messargument		Pflanzverfahren		F-Wert
		Loch	Winkel	
Kronenmantelfläche	m ²	5,58	5,43	0,24
Kronenvolumen	m ³	1,37	1,28	0,76
Kronenschirmfläche	m ²	1,00	0,88	3,46

oden bei der Fichte mit 2,6 % (2,2 % bei Loch- und 3,1 % bei Winkelpflanzung) sehr gering, bei der japanischen Lärche infolge Frostschäden jedoch beträchtlich: 18,8 % (17,0 % bei Loch- und 20,6 % bei Winkelpflanzung).

3.2 Pflanzverfahren und Wurzelentwicklung

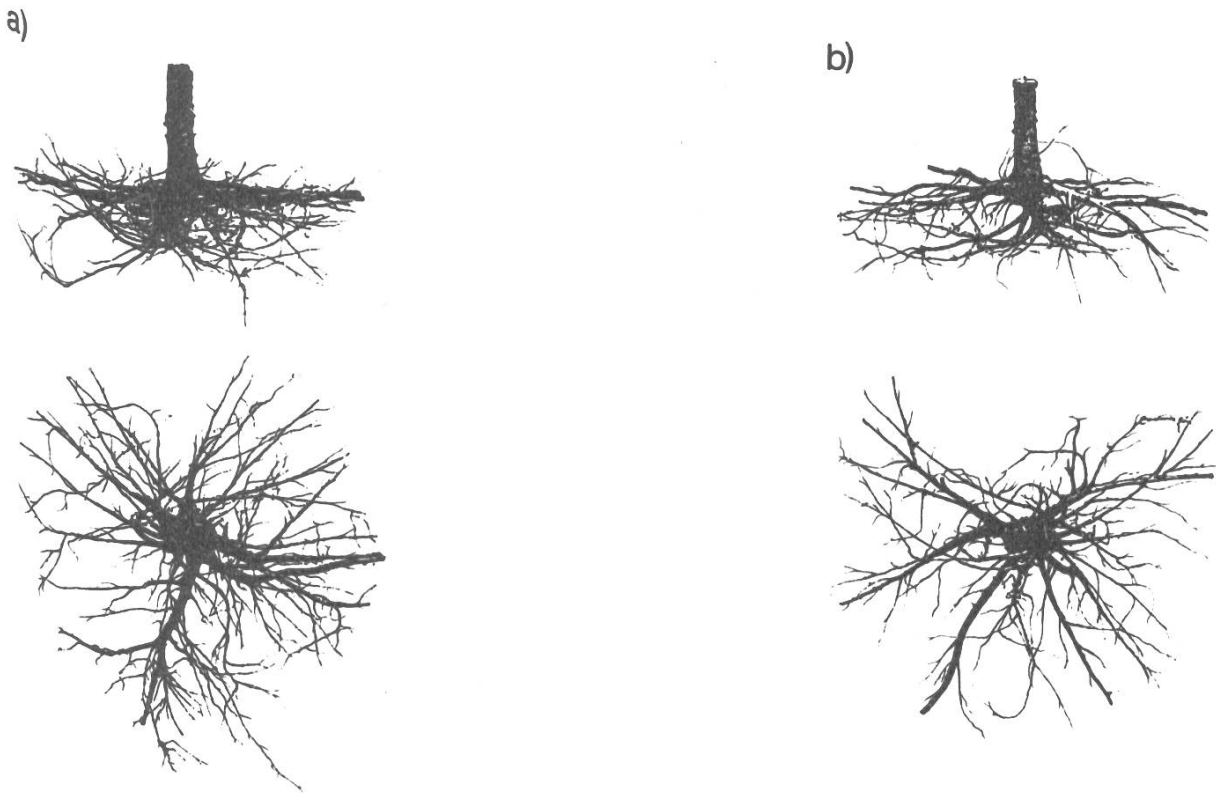
Nach dem Versetzen versucht die Pflanze auf Kosten des Sprosswachstums zuerst ein leistungsfähiges Wurzelsystem aufzubauen, um die Versorgung mit Wasser und Nährstoffen aufrechtzuerhalten. Wie die ausgegrabenen Wurzelstöcke zeigen, haben sich die im Pflanzgarten herangebildeten Wurzeln nach der Auspflanzung nur kümmerlich weiterentwickelt. Durch ihre Form und Verteilung waren sie bei der Wurzeluntersuchung jedoch noch immer eindeutig zu erkennen. Infolge des Versetzens waren sie bei der Winkelpflanzung oft deformiert und bei etwa 40 % der Fichtenpflanzen einseitig in Richtung der Spaltöffnung in der Form des typischen «Entenfusses» gelagert (Abb. 2, 4). Die neuen Wurzeln entstanden am Wurzelhals und bildeten allmählich die Hauptwurzelmasse. Ihre Wuchsrichtung und Verteilung blieb vom angewandten Pflanzverfahren unbeeinflusst.

Die *Fichte* bildete ein ausgesprochen oberflächliches, oft zweischichtiges Wurzelsystem (Abb. 2a, b), das fast ausnahmslos ohne Pfahlwurzeln blieb. Der Boden wurde nur 30 bis 35 cm tief durchwurzelt. Die Analyse der Tiefenverteilung des Wurzelvolumens (Tabelle 3) zeigt eine ausserordentlich starke Abnahme mit zunehmender Bodentiefe: 77 % des gesamten Wurzelvolumens fanden sich in den oberen 10 cm, und nur 2 % erreichten eine Bodentiefe von mehr als 20 cm. Aus den Tabellen 3 und 4 geht weiter hervor, dass nur rund 3 % aller Wurzeln als Senkwurzeln (WF-Vert.) angesprochen wurden. Ein Einfluss des Verfahrens auf die Tiefe der Bodendurchwurzlung konnte nicht nachgewiesen werden.

Die *japanische Lärche* entwickelte ein kräftiges, gut verzweigtes Wurzelsystem. Pfahlwurzeln wurden bei nicht ganz der Hälfte aller Bäume festgestellt. Sie gingen in einigen Fällen aus Primärwurzeln hervor. Im Gegensatz

zur Fichte erschloss die japanische Lärche auch die tieferen Bodenschichten gut: 50 % des Wurzelvolumens lagen zwischen 0—10 cm, 38 % zwischen 10—20 cm, 8 % zwischen 20—30 cm, und 4 % lagen über 30 cm tief (Tabelle 3). Der Anteil der Senkwurzeln betrug rund 35 % (Tabellen 3 und 4). Im Durchschnitt zeigte das Wurzelwerk bei der Lochpflanzung stets ein etwas grösseres Volumen als bei der Winkelpflanzung; wegen beträchtlicher Streuung der Einzelwerte und der geringen Anzahl der Bäume liess sich dieser Unterschied statistisch nicht sichern.

Abbildung 2. Das Wurzelsystem der 12jährigen, winkelgepflanzten Fichten im Aufriss (oben) und seine Projektion (unten). Die neuen Wurzeln bilden sich direkt am Wurzelhals: Es entsteht ein einschichtiges (a) oder — seltener — zweischichtiges Wurzelwerk (b). Im Aufriss ist die typische Krümmung der Primärwurzeln zu erkennen.



Die Windwurf- und Schneedruckstabilität der jungen Fichten und japanischen Lärchen lässt sich aufgrund der Grösse und der räumlichen Verteilung ihres Wurzelwerks und nach dem Verhältnis zwischen Wurzelwerk und Baumhöhe beurteilen. Die bisherigen Ergebnisse lassen in dieser Hinsicht keine signifikanten, durch das angewandte Pflanzverfahren bedingte Unterschiede erkennen. Dagegen sind die artspezifischen Unterschiede offensichtlich. Bei nur geringfügig grösserer Baumhöhe besitzt die japanische Lärche ein um rund 67 % grösseres Wurzelvolumen als die Fichte. Wie schon erwähnt, vermochte die japanische Lärche auch die tieferen Bodenhorizonte

Tabelle 3. Grösse und Tiefenverteilung der Wurzeln von Fichte und jap. Lärche bei Loch- und Winkelpflanzung. Kovariable: soziale Stellung.

Messargument	Fichte			jap. Lärche		
	Pflanzverfahren			Pflanzverfahren		
	Loch	Winkel	F-Wert	Loch	Winkel	F-Wert
Wurzelvolumen Total cm ³	1061,20	966,32	1,50	1822,01	1605,62	1,52
Wurzelvolumen 0—10 cm Tiefe cm ³	797,62	756,76	0,60	866,49	833,03	0,11
Wurzelvolumen 10—20 cm Tiefe cm ³	242,21	189,61	2,44	732,79	569,28	3,44
Wurzelvolumen 20—30 cm Tiefe cm ³	18,06	16,08	0,24	135,28	121,09	0,37
Wurzelvolumen > 30 cm Tiefe cm ³	3,31	3,88	0,21	52,54	71,75	0,62
Wurzelquer- schnittsfläche Total cm ²	26,13	26,61	0,05	42,20	38,97	0,47

wesentlich stärker zu durchwurzeln als die Fichte, die zudem nur wenige Senkwurzeln entwickelte.

Da die Baumstabilität durch eine einseitige WurzelAusformung besonders stark beeinträchtigt wird, wurde die horizontale Wurzelverteilung in Abhängigkeit vom angewandten Pflanzverfahren eingehender untersucht. Für die Analyse standen die Wurzelstärke, ausgedrückt in Querschnittsfläche am Wurzelhals, und die Ausbreitungsrichtung der Seitenwurzeln zur Verfügung. Dieses Vorgehen hat den Vorteil, dass die Messwerte durch Wurzelverluste nicht beeinflusst werden. Allerdings wird dadurch nur der Starkwurzelanteil gut erfasst, während die Feinwurzeln die Ergebnisse kaum beeinflussen. Die Messwerte für beide Baumarten enthält die Tabelle 4, die Verteilung der Wurzeln ist zudem aus Abbildung 3 ersichtlich.

Einseitige Entwicklung der Horizontalwurzeln, hervorgerufen durch die Winkelpflanzung, konnte bei der Fichte, jedoch nicht bei der japanischen Lärche, nachgewiesen werden. Aus der Abbildung 3a ist das für die Winkelpflanzung typische Vorherrschen der WurzelAusbreitung in der Pflanzrichtung ersichtlich (Richtungen 12—4), während auf der Gegenseite ein relativer Man-

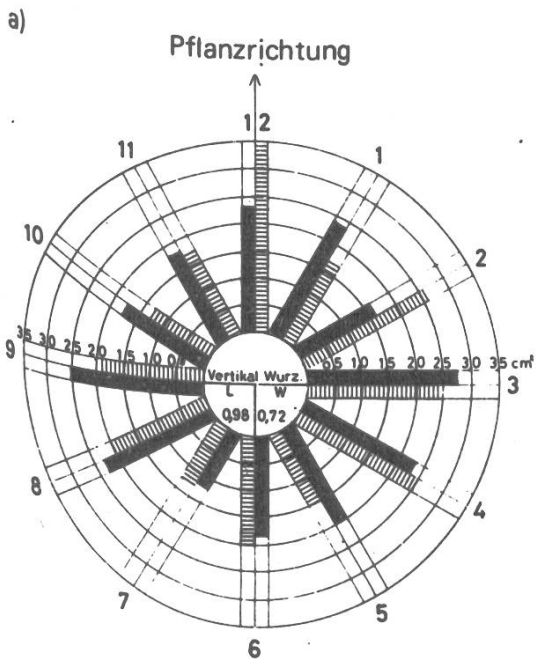
Abbildung 3.

Horizontale und vertikale Wurzelverteilung
bei Loch- und Winkelpflanzung

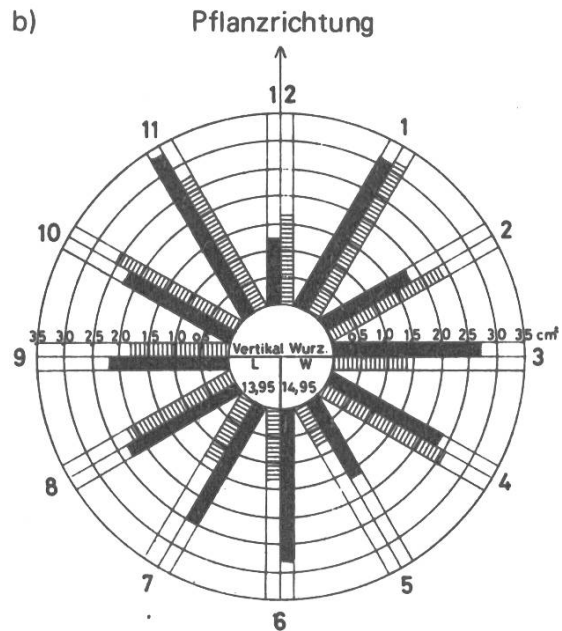
Lochpflanzung

Winkelpflanzung

Messargument: Wurzelquerschnittfläche in cm^2



Fichte



jap. Lärche

gel auffällt (vor allem Richtungen 5—7). Diese ungünstige, einseitige Wurzelverteilung in der ersten Zeit nach der Auspflanzung wird erst allmählich durch das Entstehen neuer Wurzeln, die eine symmetrische Verteilung anstreben, verbessert. Der Fichte gelang der Ausgleich in 8 Vegetationsperioden noch nicht. Die raschwachsende japanische Lärche zeigte dagegen bereits nach 5 Vegetationsjahren ein weitgehend symmetrisches Wurzelwerk, obwohl auch bei ihr die Wurzeln der Richtungen 5—7 noch schwach ausgebildet sind (nicht signifikant).

Die Analyse der Durchschnittswerte in der Tabelle 4 verrät das nicht, werden jedoch die einzelnen Bäume betrachtet, dann ist es augenfällig, wie die Wurzelverteilung mit zunehmender Baum- und Wurzelgröße — bei gleichem Alter — immer ausgeglichener wird. Die starken Wurzelwerke weisen sehr viel neue Wurzeln auf, die in ihrem Wachstum ein symmetrisches Wurzelwerk anstreben.

Tabelle 4. Horizontale und vertikale Wurzelverteilung bei Fichte und japanischer Lärche in Abhängigkeit von Pflanzverfahren.

Baum- art	Pflanz- verfahren	Gesamt- mittel cm ²	Wurzelquerschnittsfläche in cm ² nach Ausbreitungsrichtung												¹ F- Wert	² FW-Vert. in cm ²	
			12	1	2	3	4	5	6	7	8	9	10	11			
Fichte	Winkel- pflanzung	2,03	3,38	1,67	2,40	2,61	2,43	2,49	1,54	2,01	1,30	2,01	1,89	1,30	1,69	2,31*	0,72
	Loch- pflanzung	2,07	2,31	2,40	1,60	1,60	2,76	2,34	1,95	1,87	1,21	2,32	2,53	1,77	1,83	—	0,98
jap. Lärche	Winkel- pflanzung	2,00	1,67	3,20	2,37	1,38	1,38	2,57	0,83	1,35	1,34	2,18	1,83	2,54	2,76	1,38	14,95
	Loch- pflanzung	2,35	1,27	3,12	1,81	2,69	2,33	2,33	1,66	2,82	2,49	2,33	2,16	2,21	3,35	—	13,95

¹ F-Wert aus der Analyse mit transformierten Werten: $FW' = \log(FW + 25,0)$

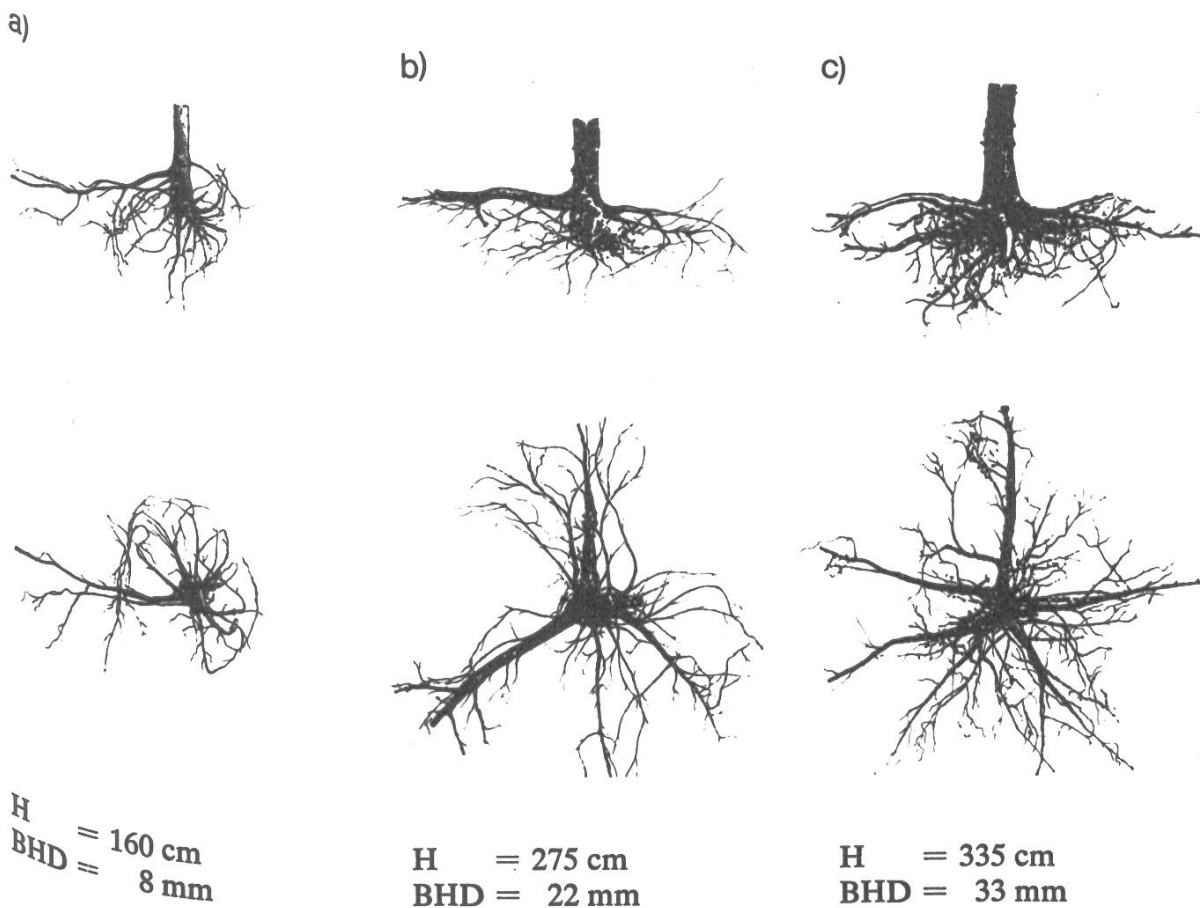
² Wurzelquerschnittsfläche der Senkwurzeln

Im Wurzelwachstum bestehen zwischen den einzelnen Richtungen deutliche Abhängigkeiten komplexer Natur. So ist die Pflanze zunächst bestrebt, neben dem Wurzelwachstum in der durch die Winkelpflanzung begünstigten Spaltrichtung (Richtung 12) vor allem die Wurzelentwicklung in die um jeweils einen Drittelkreis verschobenen Richtungen 4—5 und 8—9 zu fördern. Dies liess sich durch die Korrelationsanalyse belegen: Alle einfachen Korrelationskoeffizienten zwischen den erwähnten Richtungen waren signifikant, während zum Wachstum der Wurzeln in andere Richtungen keine Abhängigkeit nachzuweisen war. So entsteht zunächst ein einfaches, sich in 3 Hauptrichtungen ausbreitendes, statisch jedoch ausreichendes Wurzelsystem, das mit der Zeit durch andere Richtungen zu einem symmetrischen Wurzelwerk vervollständigt wird (Abbildung 4).

4. Diskussionen und Folgerungen

In unseren Untersuchungen von 120 12jährigen Fichten und 54 7jährigen Lärchen, die mit der Loch- beziehungsweise mit der Winkelpflanzung einge-

Abbildung 4. Entwicklung des Wurzelsystems von unterschiedlich wüchsigen, winkelpflanzten Fichten gleichen Alters. Mit zunehmendem Wurzelwachstum verläuft die Wurzelausformung von einem statisch noch unzureichenden, sich in zwei Hauptrichtungen ausbreitenden Wurzelwerk (a), über das 3-Bein-System (b) zum symmetrischen Wurzelsystem des kräftigen, standfesten Baumes (c).



bracht worden waren, ergab sich nach 8 beziehungsweise 5 Vegetationsperioden seit ihrer Auspflanzung für die meisten der erhobenen Argumente zwar eine geringfügige Unterlegenheit der Winkelpflanzung, aber nur selten resultierten nachweisbare Unterschiede zwischen dem Erfolg der beiden Pflanzverfahren.

So konnte für beide Baumarten weder ein Unterschied im Anwuchserfolg noch, am Untersuchungsdatum, ein Unterschied im Höhen- oder Stammdurchmesser oder der Kronenausbildung zwischen der Loch- und Winkelpflanzung nachgewiesen werden. Die tatsächlich erwiesenen Unterschiede beschränkten sich auf den Höhenzuwachs der japanischen Lärche im ersten und auf jenen der Fichte im zweiten Jahr nach ihrer Auspflanzung, in welchen die Winkel- der Lochpflanzung leicht unterlegen war; später wurde diese Unterlegenheit aufgeholt. Unsere Ergebnisse stimmen damit mit jenen von Schmidt-Vogt (1969) und Gürth (1977) für die Fichte wie mit denjenigen eigener Untersuchungen bei der Douglasie (1979) gut überein.

Ähnliche Feststellungen gelten für die Wurzelentwicklung der beiden Baumarten: Auch hier konnten keine Unterschiede zwischen loch- und winkelpflanzten Fichten und japanischen Lärchen hinsichtlich der Grösse und Tiefenverteilung ihres Wurzelwerkes nachgewiesen werden.

Wiederum war es aber die Fichte, bei der anfänglich eine einseitige, in der Spaltrichtung stärker ausgeprägte horizontale Wurzelausbreitung nachgewiesen werden konnte, die auch nach 8 Vegetationsperioden noch nicht zu einem gänzlich symmetrisch verteilten Wurzelwerk führte.

Insgesamt wird aber die Ausbildung des Wurzelsystems der ausgesetzten Pflanzen weniger durch die sich kaum weiterentwickelnden, noch aus der Verschulperiode stammenden Wurzeln beherrscht, als vielmehr durch die sich meist vom Hals der Hauptwurzel aus bildenden neuen Wurzeln, worauf schon *Schnürbein* (1973) hingewiesen hat.

Die Überwindung des sogenannten «Pflanzschocks», mit dem eine gewisse Depression des Höhenwachstums verbunden ist, wird daher, ebenso wie ein symmetrisches Wurzelwerk, um so schneller erreicht, je lebhafter die vom Pflanzverfahren unabhängige — Entwicklung neuer Wurzeln vor sich geht. Hierin erwies sich in unseren Untersuchungen die japanische Lärche als der Fichte deutlich überlegen.

Die Winkelpflanzung, deren ökonomische Überlegenheit gegenüber der Lochpflanzung keiner Diskussion bedarf, erweist sich damit im Rahmen unserer Untersuchungen für die Fichte als ein mit geringfügigen, anfänglichen Nachteilen biologischer Art behaftetes Verfahren, während sie sich für die japanische Lärche als ein der Lochpflanzung auch biologisch kaum unterlegenes Pflanzverfahren zeigte.

Résumé

L'influence des méthodes de plantation en équerre et par trous sur la croissance de la tige et le développement des racines de l'épicéa et du mélèze du Japon

Les recherches ont été effectuées sur 120 épicéas et 54 mélèzes du Japon, dont une moitié a été plantée «en équerre» avec la pioche croisée et l'autre «par trous» avec la foreuse à moteur. Huit ans (épicéa), respectivement 5 ans (mélèze) après la plantation, les arbres atteignant le stade du fourré ont été abattus, les racines excavées et mesurées.

Les plantations «en équerre» subirent une crise de plantation plus importante que les plantations «par trous», mais les différences de croissance disparurent entièrement jusqu'au fourré. En ce qui concerne la mortalité des plants, aucune différence entre les deux méthodes n'a pu être constatée.

De même, les résultats de l'analyse du volume et de la répartition en profondeur des racines ne montrent aucune corrélation avec la méthode de plantation. En revanche, on constata chez l'épicéa, mais pas chez le mélèze, une déformation et le développement asymétrique des racines, dus à l'application de la méthode «en équerre». Cependant, avec la croissance, le système racinaire devint toujours plus symétrique, car son agrandissement se fit principalement par la formation de nouvelles racines, partant directement du collet, au détriment des racines formées dans la pépinière.

En conclusion, il apparaît justifié de continuer à utiliser les avantages, tant sur le plan technique que sur le plan économique, de la plantation en équerre, malgré les effets négatifs constatés, ceux-ci étant négligeables pour la pratique.

Literatur

- Gürth, P. (1977): Bodenfeuchte, Bodentemperatur und Kulturerfolg bei Winkel- und Lochpflanzung von Fichte 44, Allg. Forst- u. Jagdztg. 148, 207—215, H. 10/11.
- Hočevár, M. (1979): Untersuchung über die Wahl der optimalen Pflanzzeit bei der grünen Douglasie (*Pseudotsuga menziesii* [Mirb.] Franco) in Abhängigkeit von Pflanzenzustand und Witterung. Diss. ETH Zürich Nr. 6313.
- Leibundgut, H. (1973): Die Kulturen im öffentlichen Wald. Schw. Z. Forstwes. 124, 10: 771—779.
- Ott, E. (1973): Zustand und Zukunft des Schweizerwaldes. Ein Beitrag aus waldbaulicher Sicht. Mitt. schw. Anstalt forstl. Vers'wes. 49, 4: 243—450.
- Reissinger, G. (1954): Senkung der Kulturkosten durch billige Pflanzverfahren und Stücklohnarbeiten. Allg. Forstztg. 9, 12/13: 125—127.
- Schmidt-Vogt, H., und Gürth, P. (1969): Eigenschaften von Forstpflanzen und Kulturerfolg. I. Mitteilung: Auspflanzungsversuche mit Fichten- und Kiefernpflanzen verschiedener Grösse und Durchmesser. Allg. Forst- u. Jagdztg. 140, 132—142, H. 6.

- Schmidt-Vogt, H., und Gürth, P. (1977):* Eigenschaften von Forstpflanzen und Kulturerfolg. II. Mitteilung: Auspflanzungsversuche mit Fichtenpflanzen verschiedener Grösse und Durchmesser mit Winkel- und Lochpflanzung (Abschlussbericht). *Allg. Forst- u. Jagdztg.* 148, 145—157, H. 8/9.
- Schmidt-Vogt, H., Gürth, P., und Schnurbein, U. v. (1971):* Pflanzenmorphologische und -physiologische Untersuchungen zur Begründung von Forstkulturen. *Schweiz. Z. Forstwes.* 122, 5: 205—220.
- Schnurbein, U. v. (1973):* Rotfäule in Fichtenkulturen. Ein Beitrag zur Erfolgskontrolle der Winkelpflanzung. Diss. Forstwiss. Fak. Univ. Freiburg i. Br.
- Zeltner, J. (1960):* Die Winkelpflanzung mit der Wiedehopfhaue. *Der Waldarbeiter* 15, Nr. 2: 1—5.