

Zeitschrift: Schweizerische Zeitschrift für Pilzkunde = Bulletin suisse de mycologie
Herausgeber: Verband Schweizerischer Vereine für Pilzkunde
Band: 87 (2009)
Heft: 3

Artikel: Duftnoten im Reich der Pilze IV = Notes de parfum dans le règne des champignons IV
Autor: Flammer, René
DOI: <https://doi.org/10.5169/seals-935595>

Nutzungsbedingungen

Die ETH-Bibliothek ist die Anbieterin der digitalisierten Zeitschriften. Sie besitzt keine Urheberrechte an den Zeitschriften und ist nicht verantwortlich für deren Inhalte. Die Rechte liegen in der Regel bei den Herausgebern beziehungsweise den externen Rechteinhabern. [Siehe Rechtliche Hinweise.](#)

Conditions d'utilisation

L'ETH Library est le fournisseur des revues numérisées. Elle ne détient aucun droit d'auteur sur les revues et n'est pas responsable de leur contenu. En règle générale, les droits sont détenus par les éditeurs ou les détenteurs de droits externes. [Voir Informations légales.](#)

Terms of use

The ETH Library is the provider of the digitised journals. It does not own any copyrights to the journals and is not responsible for their content. The rights usually lie with the publishers or the external rights holders. [See Legal notice.](#)

Download PDF: 03.04.2025

ETH-Bibliothek Zürich, E-Periodica, <https://www.e-periodica.ch>

Duftnoten im Reich der Pilze IV

DR. MED. RENÉ FLAMMER

Duftfallen für Pilze

Pilze lassen sich wie Blüten, Blätter, Rinden und Wurzeln mit der Headspace-Technik untersuchen. Der Gaschromatograf trennt die gasförmigen und bis 400°C verdampfbaren chemischen Verbindungen, die anschliessend im Massenspektrografen chemisch bestimmt werden. Abb. 1 aus der Wikipedia zeigt das Grundschemata eines Gaschromatografen. Die Duftnoten können am Detektor 4 durch Sniffing definiert werden, bevor das Aroma im Massenspektrografen chemisch erschlossen wird. Zahlreiche Düfte lassen sich einem bekannten Aroma zuordnen. Von den vielen Dutzend flüchtigen Verbindungen sind oft nur wenige Substanzen für den vorherrschenden Duft verantwortlich. Viele Düfte müssen neu umschrieben und chemisch bestimmt werden oder sind Duftgemische mit eigener Duftnote.

Bedeutung der Duftanalysen bei Pilzen

Das bekannteste Beispiel ist die Alba-Trüffel (*Tuber magnatum*) mit dem Haupt-Inhaltsstoff 2,4-Diapentan. Der stechende, schwefelige Geruch weisser Trüffel über warmem Reis oder Teigwaren wurde von Liebhabern lustvoll gesniff, wobei zur Steigerung des Genusses Kopf und Mahlzeit mit einem Tuch eingehüllt wurden. Heute werden die Aromen der «weissen Diamanten aus dem Piemont» synthetisch hergestellt. Sie verlieren bei grossen Verdünnungen den stechenden Schwefelgeruch und sind für den Laien in Pulvermischungen für Saucen, Eiscrème, Pastmilch und Parfums nicht erkennbar.

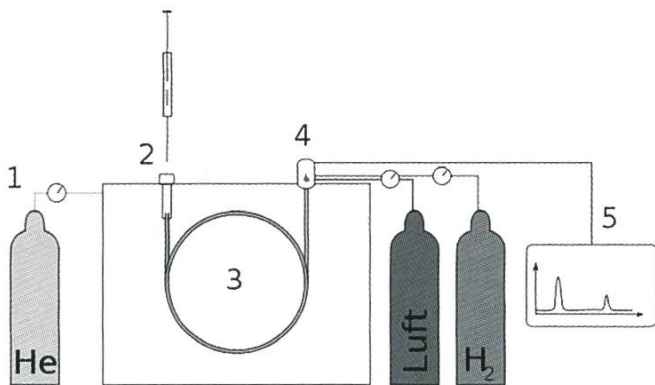


Abb. 1 Prinzipieller Aufbau eines Gaschromatografen:
Trärgas (1), Injektor (2) Säule im GC-Ofen (3), Detektor (4), Signalaufzeichnung (5).

Zuchtpilze müssen möglichst grosse Erträge einbringen. Man kann sie z.B. mit Röntgenstrahlen manipulieren in der Erwartung grösserer Erträge, längerer Haltbarkeit und Verfeinerung des Aromas. Die Gaschromatografie ist ein wesentlicher Bestandteil zur Erfassung positiver oder negativer Einflüsse der Manipulationen.

Duftanalysen sind in der Mykologie vor allem von wissenschaftlichem Interesse. Dabei geht es mehr um die chemische Analyse flüchtiger Verbindungen als um Duftnoten.

Beispiele von Pilzdüften

Die folgenden Analysen von Pilzdüften verdanke ich Dr. Roman Kaiser (Givaudan). Die Duftnoten konnten einem oder zwei Aromen oder einem Gemisch verwandter Substanzen zugeordnet werden. Der prozentuale Anteil der relevanten Düfte bei den 11 untersuchten Arten schwankt zwischen 0,01 und 77%. Die Nase verfügt oft über Rezeptoren für Kleinstmengen, während Rezeptoren für chemisch dominierende Substanzen fehlen oder im Lauf der Evolution abgeschaltet worden sind.

Fazit

Die erstaunlichen Erkenntnisse über Geruchswahrnehmung bei Mensch und Tier sind grundsätzlicher Natur und Wegweiser in eine geheimnisvolle Welt, die viel mehr verbirgt als offenbart. Der Versuch des Geistes, zu ordnen, zu klassifizieren, zu regeln, verständlich zu machen, widerspricht der Natur mit ihren fließenden Übergängen. Theorie und Praxis klaffen oft weit auseinander. Ausnahmen sind oft die Regel. So lassen sich aus 8 Duftbausteinen je nach Zusammensetzung folgende Düfte aufbauen: Duft einer Rose, eines Maiglöckchens, einer Jasminblüte, einer Hyazinthe oder des Flieders. Für unsere Begriffe und unser zwanghaftes Ordnungsbedürfnis ist die Natur ein wundervolles Chaos.

Dank

Dr. Roman Kaiser hat mich nicht nur mit wertvollen Hinweisen und Literatur unterstützt, sondern mich auch anlässlich eines Vortrags im Botanischen Zirkel in St. Gallen für die Welt der Düfte begeistert.

Pilz	Duftstoffe	%	Aroma
<i>Agaricus bisporus</i>	3-Octanon	31,00	pilzig
	1-Octen-3-ol	9,00	
<i>Clathrus archeri</i>	Dimethyl-Trisulfid	13,00	Aas
<i>Clitocybe fragrans</i>	Anisaldehyd	77,00	Anis
<i>Clitocybe geotropa</i>	Acetophenon	75,00	ähnlich Bittermandel
	Benzaldehyd	0,30 !	
<i>Cortinarius violaceus</i>	Alpha-Barbaten	11,90	ähnlich Zedernholz
	Isobazzazen	17,00	
	Thujopsen	10,30	
	Beta-Barbaten	14,00	
	Alpha-Farnesen	17,40	
<i>Cystoderma carcharias</i>	Geosmin	0,03 !	staubartig, erdig
<i>Geophyllum odoratum</i>	Methyl-methoxyphenylacetat	43,00	fenchel-, honigartig
<i>Lactarius camphoratus</i>	Sotolon	0,01 !!	Maggi
<i>Lactarius glyciosmus</i>	(Z)-2,4-Octadien-4-olid	46,40	Kokos
	+ 3 verwandte Substanzen	4,40	
<i>Lycoperdon perlatum</i>	3-Octanon	32,90	pilzig
	1-Octen-3-ol	1,10	
<i>Mycena pura</i>	2-Methoxy-3-isopropyl-pyrazin	0,02	rettichartig
	+ 2 weitere Pyrazinverbind.	0,02	

Literatur

KAISER R. & P. KRAFT. 2001. Neue und ungewöhnliche Naturstoffe faszinierender Blütendüfte: Überraschende Dufterlebnisse. *Chemie in unserer Zeit* 35: 8–23.

Weitere Literatur siehe SZP 87: 13 (Nr. 1/2009) und SZP 87: 58 (Nr. 2/2009).

Notes de parfum dans le règne des champignons IV

DR. MED. RENÉ FLAMMER

Des pièges à parfums pour les champignons

Les champignons peuvent être analysés de la même manière que les fleurs, les écorces et les racines à l'aide du procédé technique appelé «Head-space». Le chromatographe en phase gazeuse sépare sous forme gazeuse les molécules chimiques volatiles qui peuvent être évaporées jusqu'à 400°C. Ensuite, ces substances sont analysées chimiquement dans un spectrographe de masse comme l'indique la fig. 1 tirée de l'encyclopédie «en ligne» Wikipédia. Les notes de parfums peuvent être détectées et définies au niveau du détecteur (4) par reniflement (sniffing) d'un parfumeur expert en la matière avant que le parfum ne soit analysé

chimiquement par le spectrographe de masse. De nombreuses odeurs peuvent être assimilées à une odeur connue. Sur les douzaines de molécules odorantes fugaces, seules quelques-unes, souvent, sont responsables de l'odeur prédominante. Fréquemment, de nombreux aromates doivent être de nouveau déterminés chimiquement ou sont la résultante de mélanges d'odeurs contenant une touche particulière de senteurs.

Importance des analyses de senteur de champignons

L'exemple le plus frappant est celui de la Truffe d'Albe, *Tuber magnatum* qui contient pour agent principal la molécule 2,4 diapentane. L'odeur piquante, soufrée de la truffe blanche sur un riz chaud ou des pâtes a comblé les amateurs passionnés de ses senteurs. Afin d'augmenter la jouissance de ce mets, la tête des convives et le plat cuisiné de truffe étaient enveloppés d'un linge. Aujourd'hui, les arômes du «Diamant blanc du Piémont» peuvent être produits de manière synthétique. Avec une petite concentration, les odeurs piquantes de soufre sont perdues et guère reconnaissables pour le simple quidam dans des mélanges de poudre pour les sauces, pour les crèmes à base d'œufs, de lait pasteurisé, de marinades ou de parfums.

Les champignons de culture doivent rapporter les plus grands revenus possible. On peut par exemple les manipuler avec des rayons X dans l'espoir d'obtenir un meilleur rendement, une plus longue durée de vie ou un affinage plus subtil des arômes.

La chromatographie en phase gazeuse est un outil essentiel pour enregistrer et prouver les manipulations positives ou néfastes de ces produits. Des analyses de parfums ont en mycologie un aspect surtout scientifique. En employant cet outil dans le domaine des champignons, on examine davantage les molécules chimiques fugaces que les arômes proprement dits.

Exemples de parfums de champignons

Je suis redevable des exemples d'analyses d'arômes de champignons au Dr. Roman Kaiser (Givaudan). Les substances olfactives peuvent être

classées dans une, deux ou dans un mélange de substances apparentées.

La part en pourcentage des parfums importants des 11 espèces examinées oscille entre 0.01 et 77%. Le nez dispose souvent de récepteurs pour les petites quantités, alors que des récepteurs manquent pour des substances chimiques importantes ou ont été perdus au cours de l'évolution.

Conclusion

Les connaissances étonnantes portant sur la perception des odeurs chez l'humain et chez l'animal sont de nature fondamentale et les indications révélées par les nouvelles notions nous cachent davantage de choses qu'elles nous en révèlent. Les tentatives de l'esprit de régler, classifier, rendre compréhensible sont contraires aux exigences de la nature qui les contredit par des transitions plus naturelles. Théorie et pratique apparaissent souvent éloignées et les exceptions sont fréquemment les règles. Ainsi, les parfums suivants sont construits avec des compositions différentes de 8 mêmes modules odorifères: odeur de rose, de muguet, de fleurs de jasmin, de jacinthe ou de lilas.

Pour contredire notre besoin d'ordre et nos concepts, la nature nous oppose un chaos plein de merveilles.

Remerciements

Ils sont particulièrement adressés à M. Dr. Roman Kaiser qui m'a soutenu par ses précieuses indications et par la littérature qu'il m'a conseillé de consulter. Il m'a aussi enthousiasmé à l'occasion d'une conférence qu'il a présentée au Cercle botanique de Saint-Gall, sur le monde des odeurs.

Littérature voir le texte en allemand.

Traduction M. GUSCIO et J.-J. ROTH

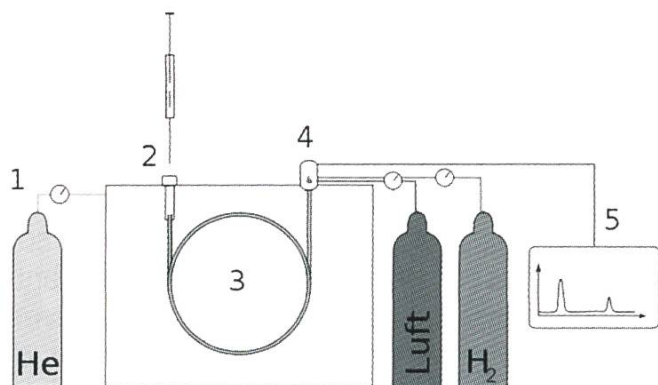


fig. 1 Structure fondamentale d'une installation de chromatographie en phase gazeuse: **gaz vecteur (1), système d'injection (2), colonne capillaire ou remplie placée dans un four (3), détecteur (4), enregistrement des signaux (5)**

Champignon	Parfum	%	Arôme
<i>Agaricus bisporus</i>	3-Octanone	31,00	fongique
	1-Octène-3-ol	9,00	
<i>Clathrus archeri</i>	Trisulfure de diméthyle	13,00	cadavérique
<i>Clitocybe fragrans</i>	Anisaldéhyde	77,00	Anis
<i>Clitocybe geotropa</i>	Acétophénone	75,00	Anal. à l'amande amère
	Benzaldéhyde	0,30 !	Amande amère
<i>Cortinarius violaceus</i>	Alpha-barbatène	11,90	Analogue au bois de
	Isobazzazène	17,00	cèdre
	Thuyopsène	10,30	
	Beta-barbatène	14,00	
	Alpha-farnésène	17,40	
<i>Cystoderma carcharias</i>	Géosmine	0,03 !	Odeur de poussière, de terre
<i>Geophyllum odoratum</i>	Méthyl-méthoxyphénylacétate	43,00	Od. de fenouil, de miel
<i>Lactarius camphoratus</i>	Sotolone (3-hydroxy-4,5-diméthyl-2(5H)-furanone)	0,01 !!	Odeur de Maggi
<i>Lactarius glyciosmus</i>	(Z)-2,4-Octadiène-4-olide	46,40	Noix de coco
	+ 3 substances apparentées	4,40	
<i>Lycoperdon perlatum</i>	3-Octanone	32,90	fongique
	1-Octène-3-ol	1,10	
<i>Mycena pura</i>	2-Méthoxy-3-isopropyl-pyrazine	0,02	Odeur raphanoïde
	+ 2 autres molécules de pyrazine apparentées	0,02	

NEU | NOUVEAU | NUOVO

Funghi Velenosi F. Assisi, S. Balestrieri, R. Galli, A. Riva, F. Boccardo
 420 fotocolor, 25 tavole acquarelli, 87 disegni micro, 335 specie considerate e tutte le novità aggiornate di tossicologia e prevenzione.

Comande a: MICOSVI Libri
 cas. post. 293
 CH-6828 Balerna

CHF 120.– più postali.
 Sconto per membri USSM: 10 % fino al 31.08.2009..

