

Zeitschrift: Le tracteur : périodique suisse du machinisme agricole motorisé
Herausgeber: Association suisse de propriétaires de tracteurs
Band: 12 (1950)
Heft: 9

Artikel: Impressions sur les machines de l'exposition de la Société allemande d'agriculture à Francfort s/M
Autor: Schönenberger, A.
DOI: <https://doi.org/10.5169/seals-1049363>

Nutzungsbedingungen

Die ETH-Bibliothek ist die Anbieterin der digitalisierten Zeitschriften. Sie besitzt keine Urheberrechte an den Zeitschriften und ist nicht verantwortlich für deren Inhalte. Die Rechte liegen in der Regel bei den Herausgebern beziehungsweise den externen Rechteinhabern. [Siehe Rechtliche Hinweise.](#)

Conditions d'utilisation

L'ETH Library est le fournisseur des revues numérisées. Elle ne détient aucun droit d'auteur sur les revues et n'est pas responsable de leur contenu. En règle générale, les droits sont détenus par les éditeurs ou les détenteurs de droits externes. [Voir Informations légales.](#)

Terms of use

The ETH Library is the provider of the digitised journals. It does not own any copyrights to the journals and is not responsible for their content. The rights usually lie with the publishers or the external rights holders. [See Legal notice.](#)

Download PDF: 15.03.2025

ETH-Bibliothek Zürich, E-Periodica, <https://www.e-periodica.ch>

Impressions sur les machines de l'exposition de la Société allemande d'agriculture à Francfort s/M

par M. A. Schönenberger, Professeur à l'École d'agriculture d'Arenenberg (Thurgovie).

1. Choix de nouvelles constructions intéressantes.

Sous ce titre, nous avons l'intention de ne parler que des instruments et machines intéressant l'exploitation paysanne petite et moyenne. Parmi les centaines de machines et de dispositifs exposés, certains se font remarquer soit par la simplicité de leur construction soit par la mécanisation de travaux qui, jusqu'ici, demandaient beaucoup de temps et de travail manuel.

Machine à planter. Cette machine permet de planter en une seule fois des pommes de terre ou des plantons. Elle est fixée directement au tracteur ou à la machine universelle, au semoir ou au cultivateur. Elle se compose d'une dent qui trace un sillon et de deux gros disques qui le recouvrent. Les pommes de terre sont déposées sur le sillon et recouvertes aussitôt par les disques. On obtient un espacement régulier entre les tubercules en les déposant dans le tube au rythme des chocs répétés d'un tourniquet frappant sur une pièce métallique. Le rythme de cet appareil, et, par là, la distance entre les pommes de terre peut être réglé. Pour les plantons, on utilise une dent spéciale et on retourne les disques. Ce travail demande toutefois deux à trois personnes par raie. Les plantons sont amenés en place dans le sillon par deux disques spéciaux, recouverts de terre et tassés (fig. 1, 2 et 3).

Décolleteuse à betteraves avec appareil pour régler la hauteur de coupe. La décolleteuse de Bleinroth est munie d'un appareil simple pour régler la hauteur de coupe. Ce dernier a pour effet que les betteraves sucrières sont toujours décolletées à la même hauteur. Celle-ci peut être réglée (fig. 4).

Axes de torsion pour la construction de chars de campagne. On a commencé, chez nous aussi, à construire des chars à pont munis d'axes de torsion. Cette évolution rend nécessaire l'introduction de l'axe en deux parties qui permet au char de reposer toujours sur quatre roues, ainsi qu'on le désirait depuis longtemps. L'axe de torsion profilé, élastique et mobile de Kritzler suit les mouvements oscillants du char et ménage la durée des parties les plus exposées de sa construction.

Déchargeur à fumier (selon Traunecker). Un pont de planches monté sur de petites roues, aussi large que la partie de l'écurie qui reçoit les excréments, est adapté derrière la couche courte du bétail. La surface de ce pont de planches est un peu moins haute que le sol de l'écurie. Pour le vider, l'installation entière est tirée hors de l'étable avec le fumier qu'elle a reçu. Elle roule sur une voie légèrement montante jusqu'à la fumière, installée tout à côté de la petite paroi de l'écurie. Une planche oblique est disposée au bord de la fumière et, effleurant le pont roulant, elle racle le fumier qui s'y trouve. Le chargeur à fumier peut être construit à la ferme même si la disposition de l'étable s'y prête.

Chargeur à fumier. Une série de chargeurs à fumier de conception simple étaient exposés à Francfort. Les chargeurs à fumier peuvent être construits aujourd'hui de façon vraiment simple et peu coûteuse, de sorte qu'ils entrent aussi en ligne de compte pour les exploitations petites et moyennes. L'appareil le plus intéressant se composait d'un monte-charge à griffes. Ces dernières, de construction spéciale, sont suspendues à une sorte de grue tournante d'environ 3 mètres de haut, située entre la fumière et la rampe de déchargement. Cette installation permet à un homme de charger un char en dix à quinze minutes (fig. 5).

2. Les tracteurs.

Le tracteur occupe de plus en plus le centre de gravité de la mécanisation de l'exploitation agricole. La possibilité de l'utiliser avec différentes machines et instruments permet de l'employer toute l'année. Jusqu'ici, le tracteur était principalement une machine de trait. Ces derniers temps, il a évolué de plus en plus, se transformant en porte-instruments. Il en est

Fig. 1:

Elément de la machine à planter, pour un sillon, à traction mécanique.

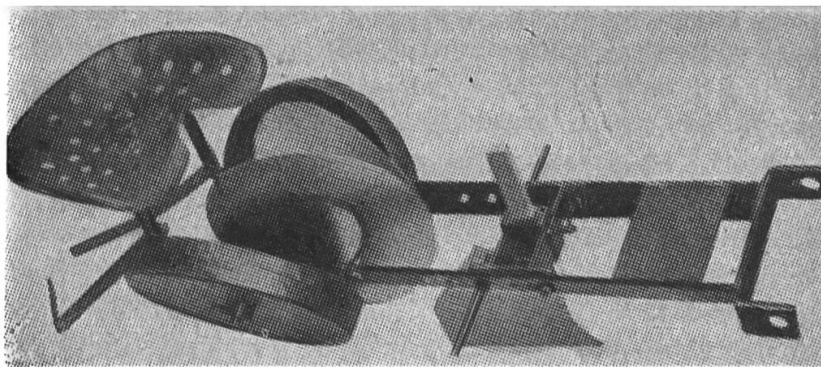


Fig. 2:

On place les pommes de terre dans le tube.

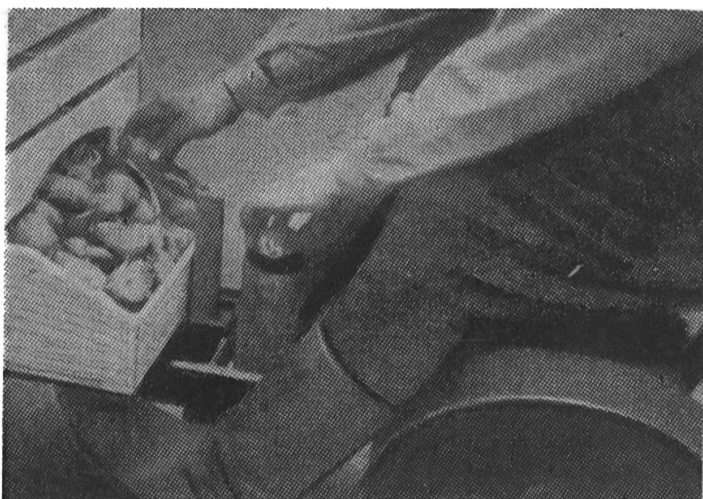


Fig. 3:

Le tourniquet déterminant le rythme de la plantation.

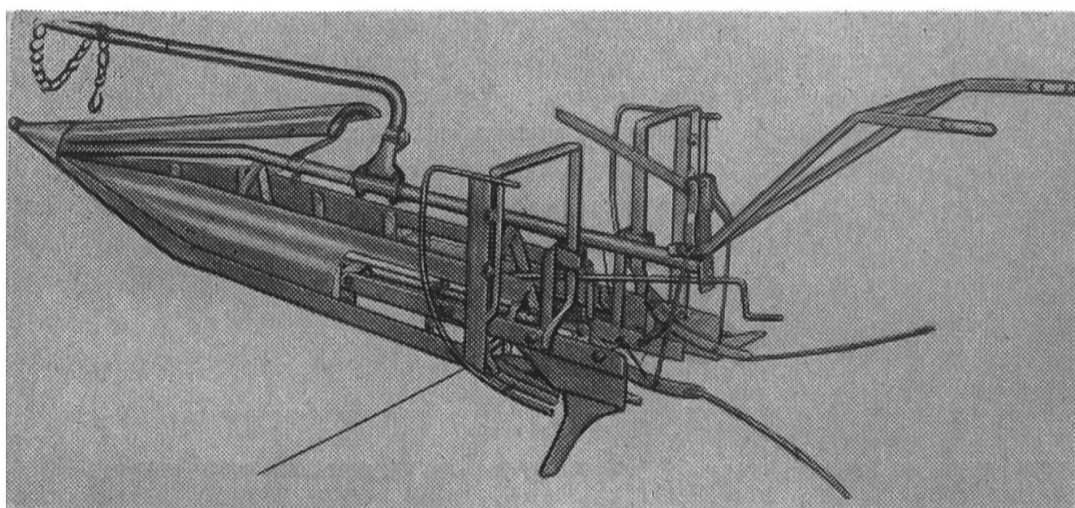
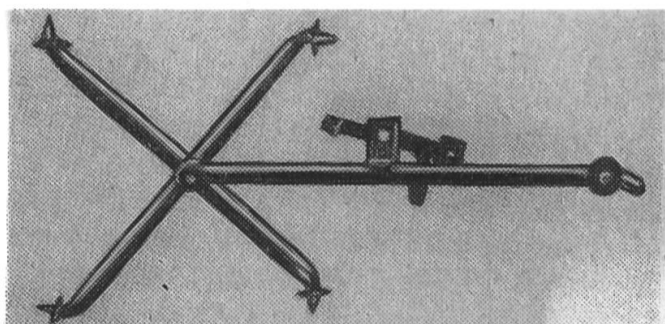
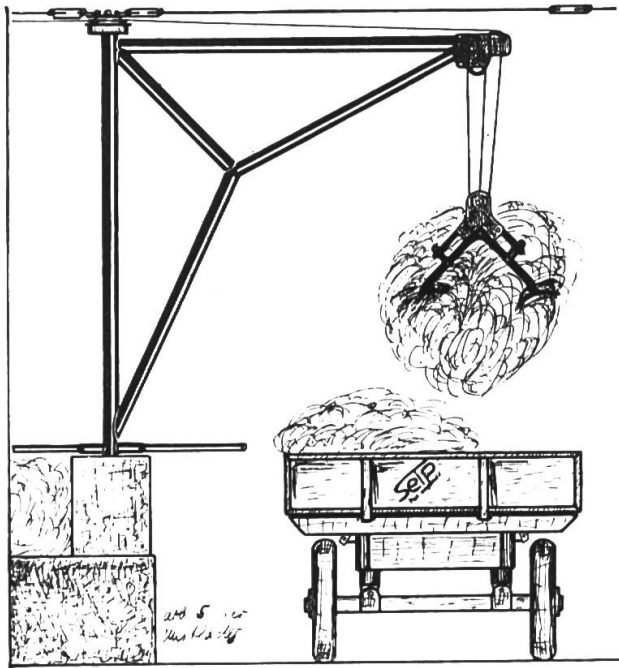


Fig. 4: Décolleteuse à betteraves avec appareil pour régler la hauteur de coupe.

résulté que la qualité des tracteurs ne dépend plus de la construction du moteur seulement, mais en premier lieu de la possibilité d'y adapter un nombre aussi élevé que possible de machines agricoles. On a vu à Francfort que l'on accorde une importance accrue à de grandes roues arrière, à l'écartement réglable, à la facilité de la conduite, à un bon dégagement, à la possibilité d'adapter de nombreux instruments, à la prise de force, au relevage hydraulique, etc.

L'industrie allemande des tracteurs exposait à Francfort plus de 80 types de tracteurs différents. Ce chiffre est un peu trop élevé pour les besoins réels de l'agriculture. Les machines de 15-20 CV dominaient. Ces tracteurs sont étonnamment bon marché. Le refroidissement à air s'est vu partiellement adopté (Deutz, Allgaier). Du fait du prix peu élevé des huiles lourdes (22 pf.), il n'était exposé que des tracteurs Diesel, en particulier monocylindriques à deux temps et bi- ou quadri-cylindres à quatre temps.



Clichés 1-5

«Der ostschweizerische Landwirt», Frauenfeld

Fig. 5: Chargeur à fumier.

Les tracteurs à toutes fins munis des dispositions susmentionnées ont éveillé le plus vif intérêt. Les tracteurs ne servant en prédominance qu'au trait, tels qu'ils sont généralement utilisés en Suisse étaient aussi représentés en grand nombre, mais on avait tendance à les considérer comme démodés. Les grandes roues arrière étroites (8 x 40) donnent à elles seules au tracteur à toutes fins une grosse supériorité; en effet, selon les recherches du KTL (Kuratorium für Technik in der Landwirtschaft), l'économie de force réalisée atteint 10 à 20 %. C'est ainsi que l'on peut considérer l'axe arrière «Portal» comme une évolution sans avenir. Quiconque a visité l'exposition de Francfort ne doute plus que le tracteur à toutes fins, avec ses grandes roues arrière étroites, son large dégagement et l'écartement réglable des roues ainsi que son levier hydraulique est la machine de l'avenir. Seul un tracteur de ce genre peut être utilisé de façon assez variée pour être rentable dans les petites et moyennes exploitations.

La troisième partie de l'article «instruments portés pour tracteurs» suivra dans le prochain numéro (La réd.).

Conducteurs de tracteurs soyez prudents



et
DUROL HEAVY DUTY

(huile „HD“)

garantissent à votre tracteur à gazoil, à pétrole ou à essence un meilleur graissage et le maintiennent propre!

H.R. Koller & Cie., Winterthour

Représentant: Justin Chollet, Avenue Eglantine 22, Lausanne

Conducteurs de Tracteurs:

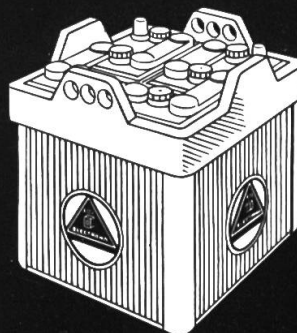
«**Circulez comme il se doit**»

tel est le titre du fascicule no 1 des publications de l'Association suisse de propriétaires de tracteurs.

16 pages — **prix: 80 cts.**
43 illustrations, 11 esquisses.

Commandez cette brochure en versant fr. -.90 au compte de chèques postaux VIII 32608 (Zurich) de l'Association suisse de propriétaires de tracteurs, à Brougg.

Construction spéciale
pour
tracteurs «Hürlimann»:



Nous livrons également:

Tous les autres types de batteries d'autos. Réparation de toutes marques.



ELECTRONA S.A.
BOUDRY / NEUCHÂTEL

TÉLÉPHONE (038) 6 42 46