

Zeitschrift: Le tracteur : périodique suisse du machinisme agricole motorisé
Band: 16 (1954)
Heft: 11

Artikel: Description technique du dernier modèle Hürlimann
Autor: Schönenberger, A.
DOI: <https://doi.org/10.5169/seals-1049265>

Nutzungsbedingungen

Die ETH-Bibliothek ist die Anbieterin der digitalisierten Zeitschriften. Sie besitzt keine Urheberrechte an den Zeitschriften und ist nicht verantwortlich für deren Inhalte. Die Rechte liegen in der Regel bei den Herausgebern beziehungsweise den externen Rechteinhabern. [Siehe Rechtliche Hinweise.](#)

Conditions d'utilisation

L'ETH Library est le fournisseur des revues numérisées. Elle ne détient aucun droit d'auteur sur les revues et n'est pas responsable de leur contenu. En règle générale, les droits sont détenus par les éditeurs ou les détenteurs de droits externes. [Voir Informations légales.](#)

Terms of use

The ETH Library is the provider of the digitised journals. It does not own any copyrights to the journals and is not responsible for their content. The rights usually lie with the publishers or the external rights holders. [See Legal notice.](#)

Download PDF: 08.11.2024

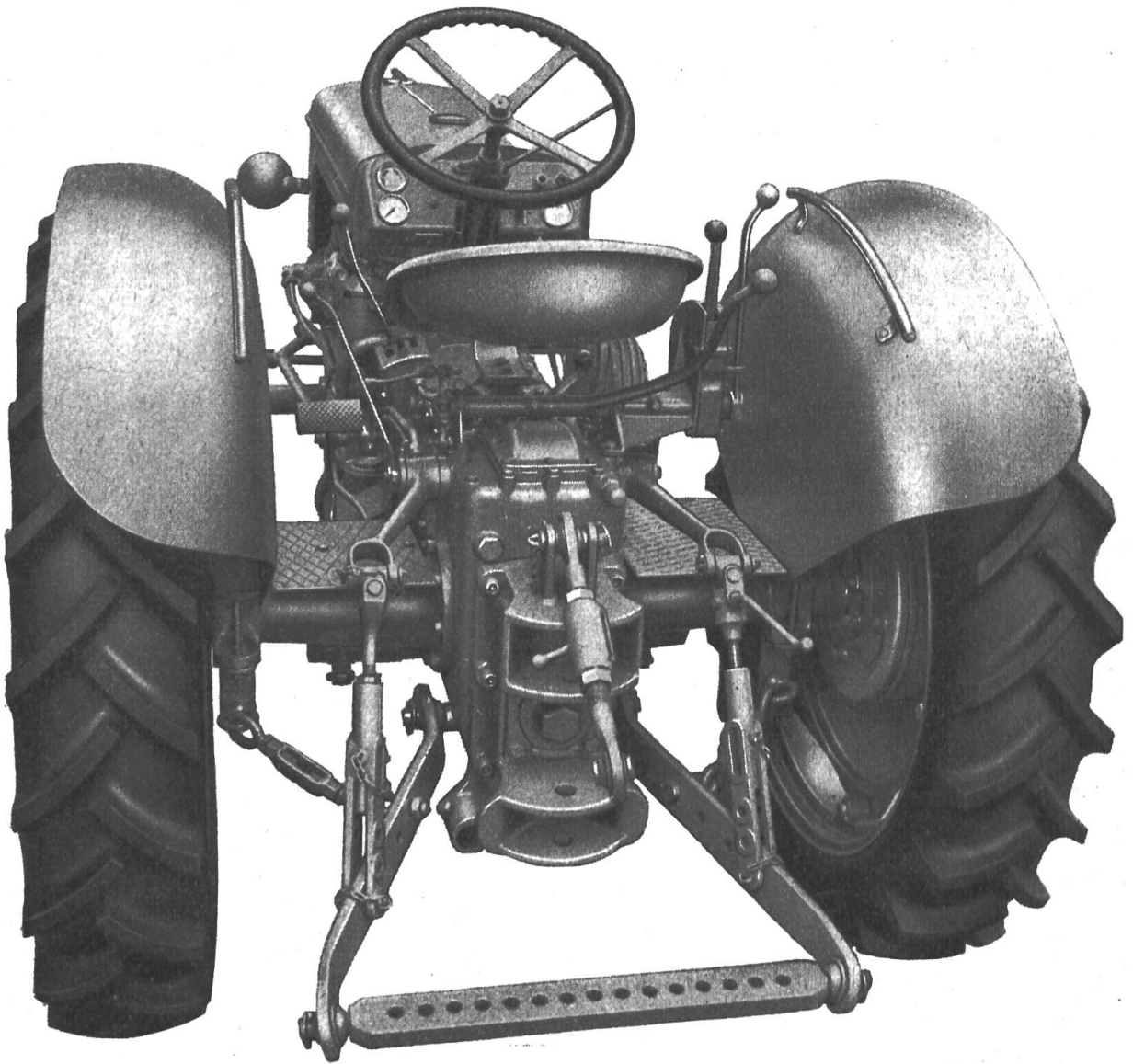
ETH-Bibliothek Zürich, E-Periodica, <https://www.e-periodica.ch>

Un nouveau tracteur suisse à usages multiples

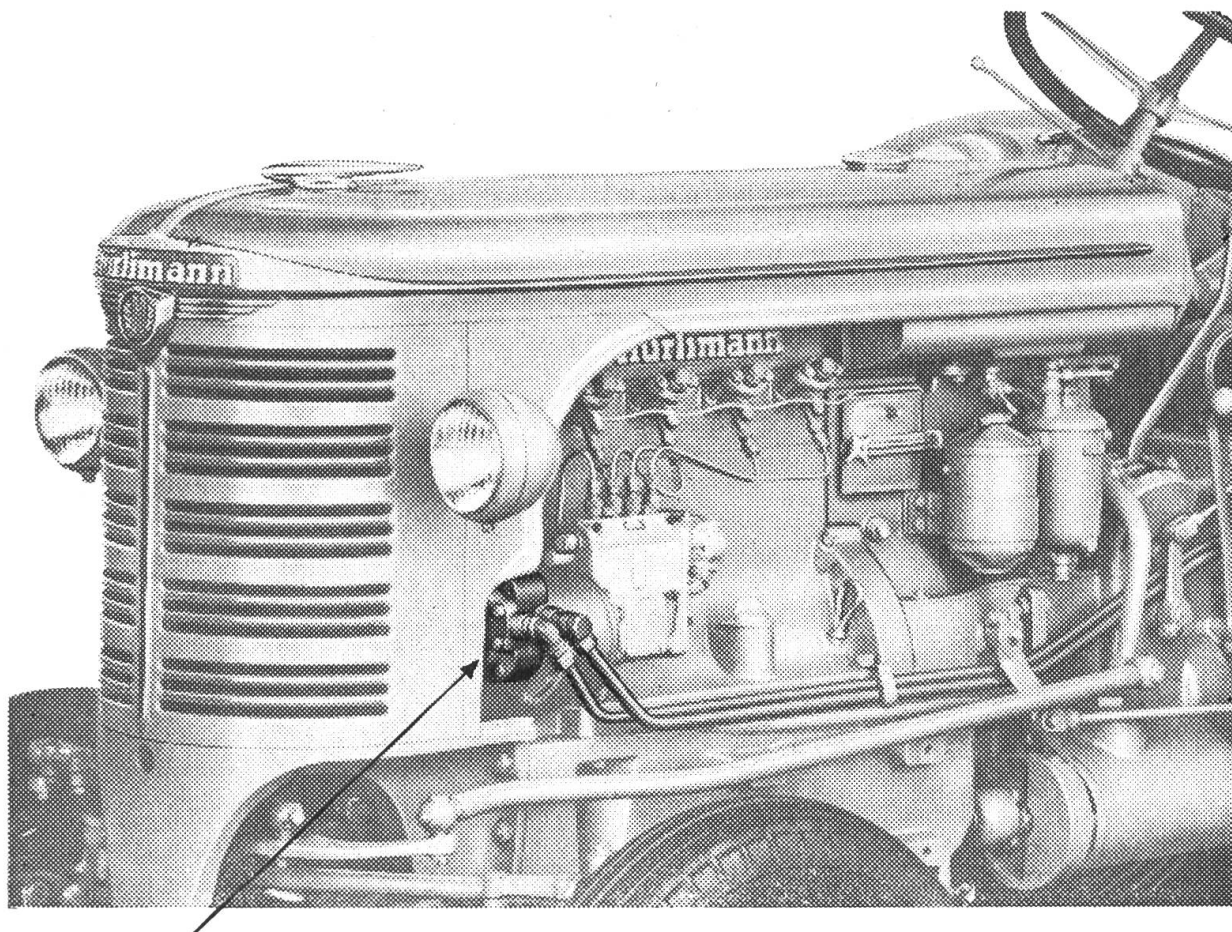
Description technique du dernier modèle Hürlimann

par A. Schönenberger, ing.-agr., Arenenberg (TG)

La fabrique de tracteurs Hürlimann, de Wil (SG), vient de sortir un tracteur à usages multiples qui satisfait aux exigences techniques établies par l'Association suisse de propriétaires de tracteurs et l'IMA. Des recherches et des expériences de plusieurs années ont permis de déterminer quelles sont les innovations introduites par le tracteur à usages multiples qui conviennent pour les conditions suisses. C'est la raison pour laquelle l'usine Hürlimann fut en mesure de lancer sur le marché un modèle mûrement étudié et qui bénéficie en outre des 25 années d'expérience de son constructeur dans la fabrication des tracteurs.



L'attelage en 3 points se compose de la bielle supérieure médiane, fixe, et d'un barreau d'attelage correspondant aux 2 bielles inférieures.



pompe du système de relevage hydraulique

La pression de l'huile du système de relevage hydraulique est fournie par une pompe à engrenages, qui, ainsi que la pompe à injection, est actionnée par l'arbre à cames. Le relevage hydraulique peut donc fonctionner même lorsque le tracteur stationne et que l'arbre de prise de mouvement ne tourne pas.

Caractéristiques structurales essentielles

Considérons maintenant de plus près les particularités techniques de ce nouveau modèle, telles qu'elles sont résumées au tableau 1. Ces données sont tirées du prospectus.

Modèles: A côté des modèles D 80 Super-Spécial et H 12 Super-Spécial, il existe aussi le D 60 Spécial et le H 10 Spécial. Ces deux derniers comportent la boîte à 5 vitesses ordinaire et n'ont pas de deuxième embrayage pour la prise de mouvement. A part cela, ils sont exactement pareils aux deux premiers modèles précités.

Vitesses: Les 10 marches avant et les 2 marches arrière sont composées d'engrenages robustes. Il y a 5 vitesses, lesquelles permettent de combiner 5 autres rapports inférieurs par démultiplication. Les 5 vitesses supérieures sont utilisées pour les transports, le fauchage et le labourage, tandis que les 5 vitesses inférieures sont employées pour les travaux des champs exigeant un cheminement lent ou très lent. Les engrenages réducteurs sont situés derrière la boîte à 5 vitesses. Il résulte d'une telle disposition que la boîte de vitesses n'a pas à subir les fortes charges supportées par

la denture des vitesses inférieures en cas d'allure lente. La façon de changer de vitesse est la même que lorsqu'il s'agit de la boîte à 5 vitesses courante. La seule différence est qu'il faut utiliser le deuxième levier pour passer du groupe des vitesses réduites à celui des vitesses supérieures, c'est-à-dire entre la 5e et la 6e vitesse. L'allure des différentes vitesses est indiquée au tableau 2 ci-après.

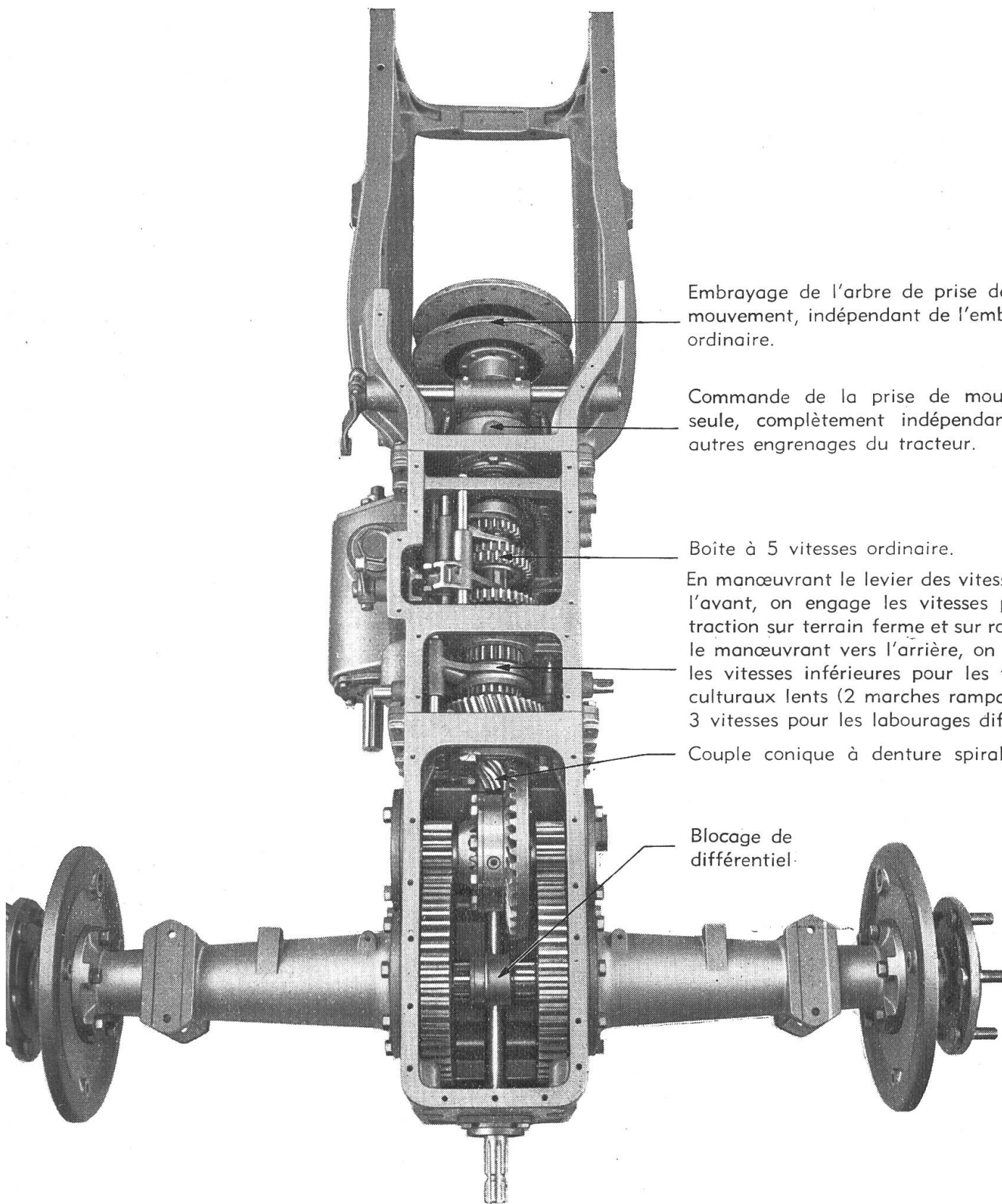
Tableau 1

	Particularités techniques
Modèles	D 80 Super-Spécial (moteur Diesel) ou H 12 Super-Spécial (moteur à pétrole)
Vitesses	10 vitesses
Poids	1410 kg
Blocage de différentiel	existant
Garde au sol	40 cm
Dimension des roues	9 x 36 ou 8 x 36
Ecartement des roues (voie)	de 112 à 182 cm; réglable de 10 en 10 cm.
Types des moteurs	moteur Diesel Hürlimann à 4 cyl. ou moteur à pétrole Hürlimann à 4 cyl. 32 CV au frein à 1850 tours (26 CV au frein à la poulie latérale) refroidissement par eau
Rayon minimal de braquage	5,40 m (braquage total)
Marches rampantes	1,33 km/h à 1780 tours/min du moteur 0,71 km/h à 950 tours/min du moteur

Tableau 2

Vitesses	à 950 tours/min	à 1780 tours/min
1ère vitesse (rampante)	0,71 km/h	1,33 km/h
2e " (rampante)	0,97	1,82
3e "		2,62
4e "		3,53
5e "		4,95
	unique manœuvre avec le deuxième levier	
6e "		5,52
7e "		7,32
8e "		10,40
9e "		14,15
10e "		20,12
1ère marche arrière		1,80
2e " "		7,05

Poids: Le poids de ce tracteur est petit, particulièrement si on le rapproche de la puissance du moteur. C'est en employant des métaux légers pour la culasse et certaines pièces du carter-moteur qu'il fut possible de le réduire.



Embrayage de l'arbre de prise de mouvement, indépendant de l'embrayage ordinaire.

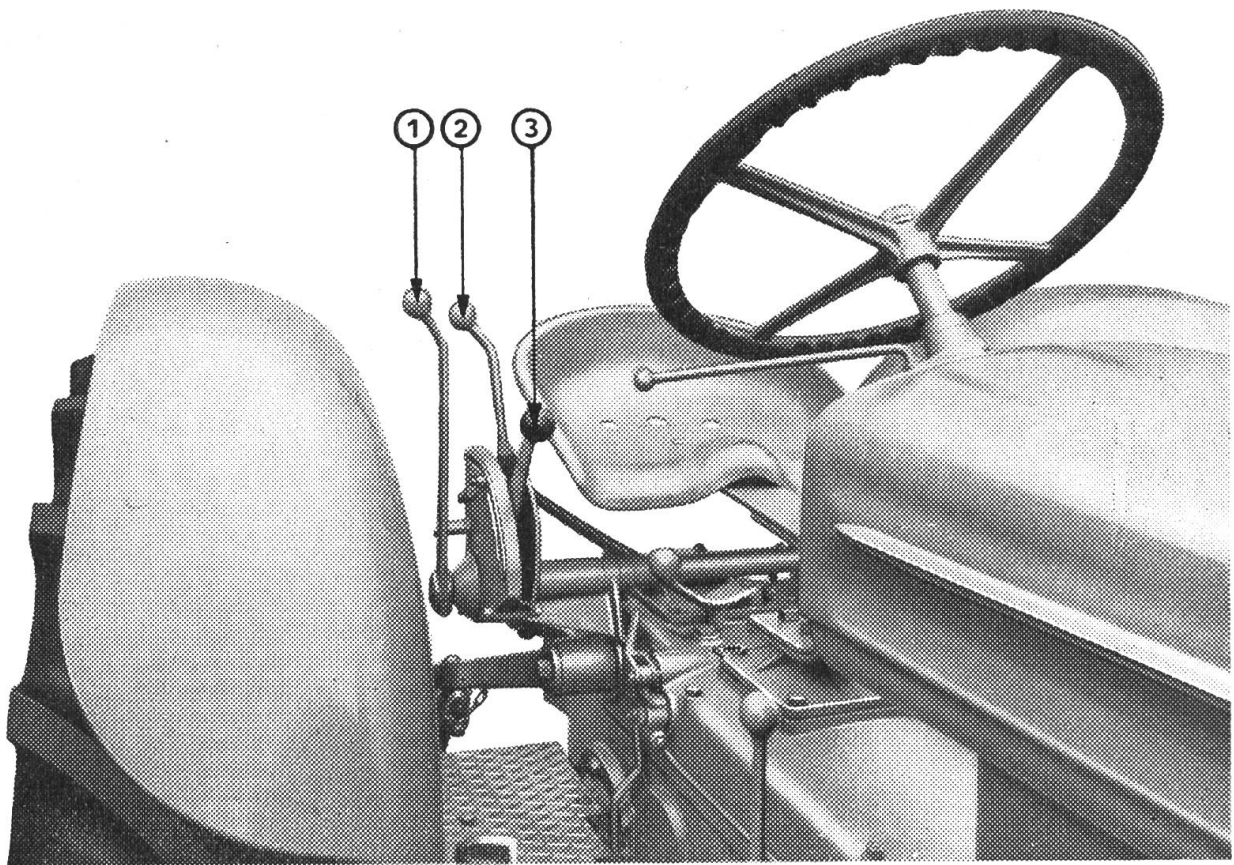
Commande de la prise de mouvement seule, complètement indépendante des autres engrenages du tracteur.

Boîte à 5 vitesses ordinaire.

En manœuvrant le levier des vitesses vers l'avant, on engage les vitesses pour la traction sur terrain ferme et sur route; en le manœuvrant vers l'arrière, on engage les vitesses inférieures pour les travaux culturaux lents (2 marches rampantes et 3 vitesses pour les labourages difficiles).

Couple conique à denture spirale.

Blocage de différentiel.



Les leviers de commande du relevage hydraulique. — Le levier 1 commande l'actionnement de la faucheuse ou de la herse à moteur. Le levier 2 commande le relevage hydraulique indépendant, latéral, de la faucheuse et de la herse à moteur. Ces deux instruments cessent automatiquement d'être actionnés dès que le relevage hydraulique s'effectue. Le levier 1 ne sert donc que pour engager l'actionnement. Le levier 3 commande le relevage hydraulique, à réglage automatique, des instruments fixés au dispositif d'attelage en 3 points.

Garde au sol et dimensions des pneus : Les dimensions suivantes (en pouces) peuvent être choisies pour les pneus: 9x36, 8x36, 10x28, 10x24 et 11x24. Mais le format le plus courant est celui de 9x36. Pour les cultures à interlignes étroits, comme celles de céréales, de pois de plein champ, etc., on peut aussi obtenir facilement la grandeur 8x36. Avec les deux derniers formats indiqués, la garde au sol est de 40 cm. En choisissant des pneus de 10x28, cette dernière est encore d'à peu près 30 cm. La différence de hauteur des deux essieux, causée par les divers formats de pneus arrière, est compensée aux roues avant au moyen de pivots de fusées de différentes longueurs.

Ecartement des roues (voie) : L'essieu avant est télescopique. La voie peut être aisément réglée par extension de l'essieu et de la barre d'accouplement. Il est possible de faire correspondre exactement la voie des roues arrière à celle des roues avant: on obtient 2 écartements grâce à deux possibilités de fixation à la jante et 6 autres écartements par le retournement de la jante et du flasque.

Types des moteurs: Les moteurs sont entièrement construits par les usines Hürlimann, les modèles fabriqués jusqu'à présent ayant servi de base et l'expérience acquise au cours de nombreuses années dans la construction de moteurs Diesel et à pétrole ayant été mise à profit. Il s'agit de moteurs à 4 temps et à 4 cylindres, à soupapes en tête, avec chemises humides interchangeables. Les diesels sont à injection directe, système Hürlimann. L'alésage est de 85 mm, la course de 104 mm, la cylindrée totale de 2,36 l. Les moteurs sont à régime bas, ce qui a des répercussions favorables sur la durée d'utilisabilité.

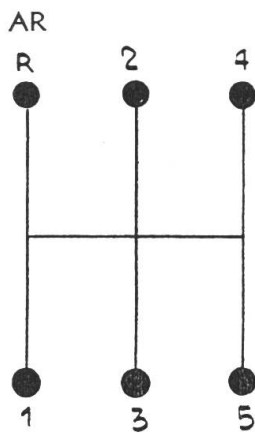
Autres détails de construction et innovations

L'arbre de prise de mouvement rendu indépendant de la boîte des vitesses par un deuxième dispositif d'embrayage.

Deux embrayages sont incorporés au volant du moteur: 1 embrayage ordinaire et 1 embrayage pour la prise de mouvement. Les deux sont actionnés par la même pédale. En appuyant sur la pédale d'embrayage (pour changer de vitesse), l'arbre de prise de mouvement continue à tourner. Ce n'est qu'en appuyant à fond (sur la même pédale) que l'on débraye l'arbre de prise de mouvement. Ce système semble être avantageux. Puisque l'instrument adapté à la prise de mouvement ne s'arrête pas de fonctionner lors du changement des vitesses ou du stationnement du tracteur, il se produit moins de dérangements mécaniques. D'autre part, l'usure des instruments entraînés est moindre, du fait qu'ils ne doivent pas être ramenés à leur régime normal après chaque arrêt de fonctionnement. Les avantages qu'offre l'arbre de prise de mouvement indépendant de la boîte des vitesses sautent particulièrement aux yeux lors de l'actionnement d'épanduses à herbe, de moissonneuses-lieuses, de récolteuses de pommes de terre et de moissonneuses-batteuses. L'arbre de prise de mouvement est normalisé, c'est-à-dire qu'il tourne à 540 tours/min à plein régime. Une deuxième prise de mouvement est aménagée sur le côté gauche du tracteur où se trouve la commande de la faucheuse et de la herse rotative. Elle sert à l'actionnement de treuils ou d'autres instruments et peut tourner à 2 vitesses différentes, le régime de 630 tours/min correspondant à la vitesse de fauchage et celui de 850 tours/min à celle de la herse rotative.

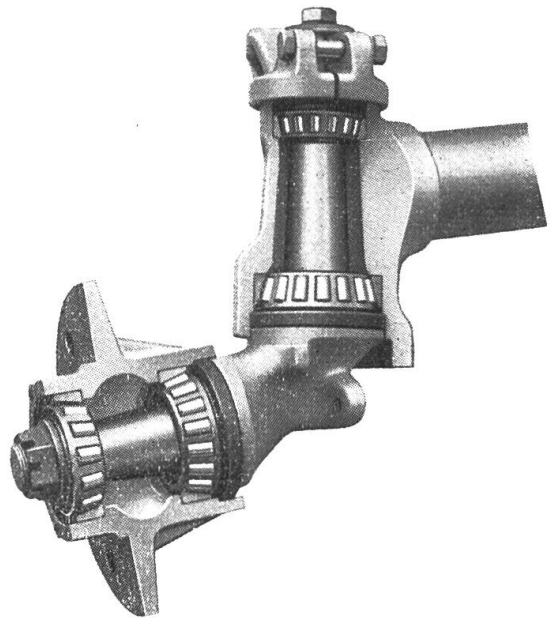
Transmission

Le montage d'un dispositif de relevage hydraulique ne laissait plus assez de place pour un réducteur à vis sans fin. M. Hürlimann fut donc contraint d'adopter un couple conique à taille spirale. Le différentiel, entraîné par ce dernier, se trouve avant l'essieu. Des pignons réducteurs transmettent la puissance depuis l'arbre du différentiel à l'essieu arrière. Le couple conique à denture hélicoïdale est en acier chrome-nickel et fabriqué au moyen d'une machine-outil des plus modernes.



- 5 vitesses supérieures pour la traction sur terrain ferme et sur route
- 5 vitesses inférieures pour les travaux culturaux lents

Schéma de l'engagement des vitesses



L'articulation des roues avant (fusée et pivot de fusée). — Détail des paliers tronconiques à rouleaux. Ces paliers peuvent être facilement réajustés, ce qui élimine le jeu des roues avant, si incommode.

Arbres et articulations des roues avant

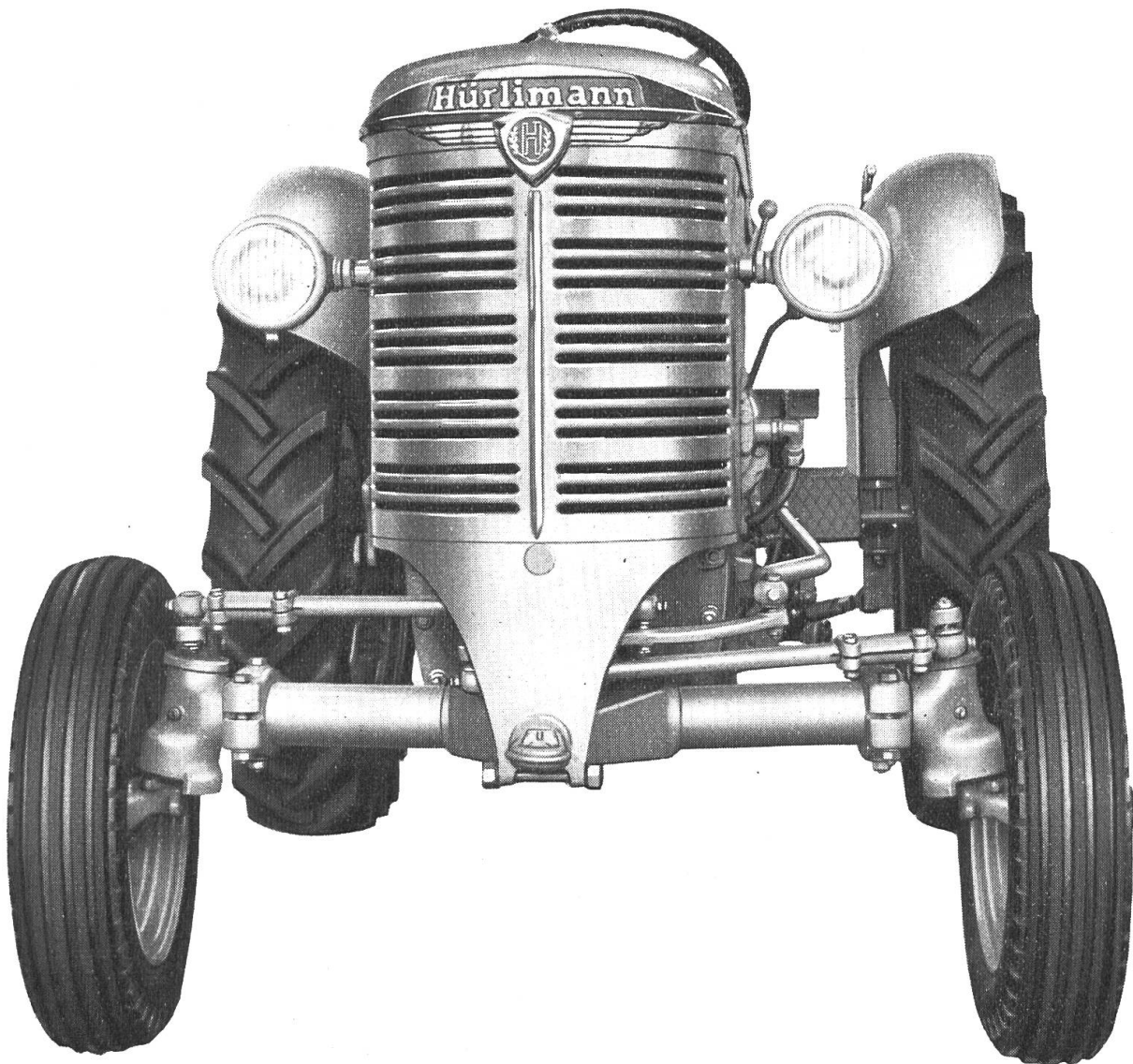
Les arbres des roues avant sont en acier coulé résistant aux chocs. La fusée et son pivot tournent sur deux paliers tronconiques à rouleaux, réglables l'un par rapport à l'autre. Il est ainsi possible de régler en tout temps le jeu des articulations des roues antérieures, et avec précision, par un réajustage des paliers tronconiques à rouleaux. Le trop grand jeu des roues avant, tel qu'il existe toujours avec des boulons et des manchons, et qui est si incommode, ne peut donc plus se produire.

Freins

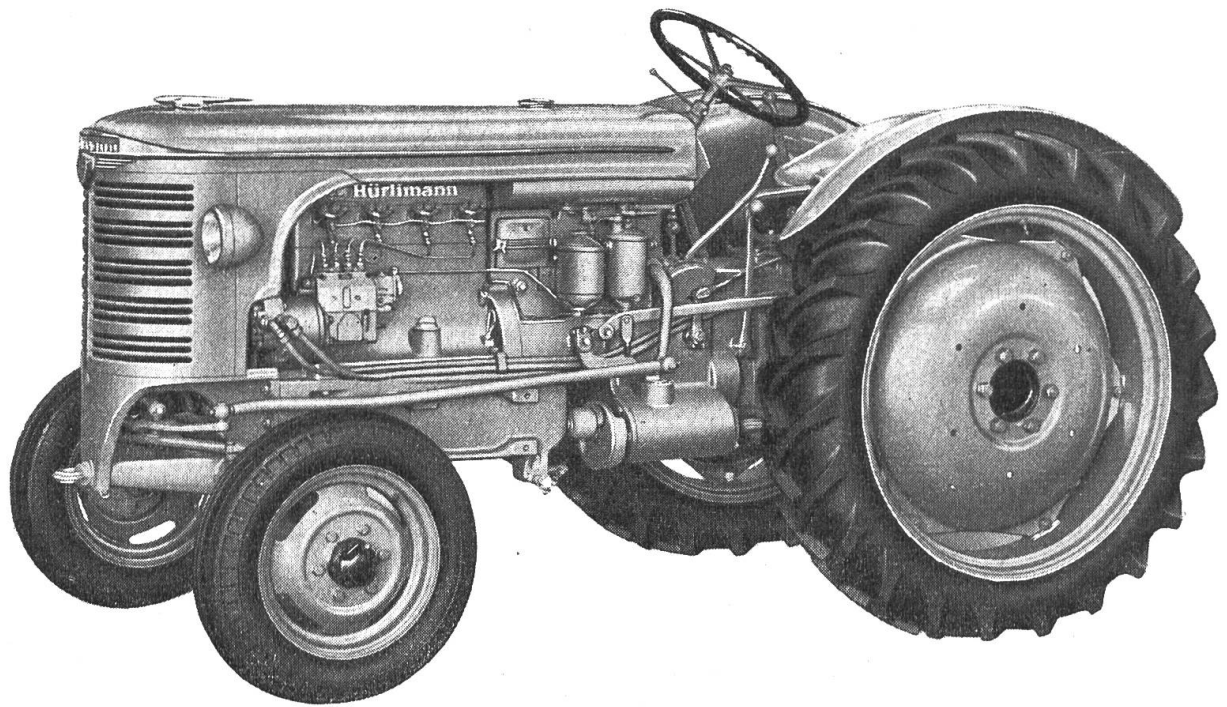
Les tambours de freins sont de gros calibre, fermés et encastrés dans les roues arrière. C'est là leur vraie place, car des tambours de freins d'un diamètre suffisant ne peuvent être montés qu'à cet endroit-là. Si l'on aménage les freins sur l'arbre du différentiel ou même sur l'arbre de sortie de la boîte des vitesses, un freinage subit aura pour effet de soumettre la transmission à des efforts excessifs en raison des énormes forces développées. Au cas où des ruptures se produisent, il n'y a plus moyen de freiner le tracteur ! Le freinage à la fois individuel ou simultané des roues est pareil à celui des modèles Hürlimann antérieurs, c'est-à-dire qu'il s'effectue en déplaçant le levier de frein à main à gauche ou à droite. Le frein à main peut être bloqué en position serrée. Le freinage à action à la fois indépendante ou simultanée sur les roues a fait ses preuves dans la pratique et est très apprécié.

Relevage hydraulique

Le dispositif de relevage hydraulique est fabriqué entièrement par les usines Hürlimann. Il réunit deux systèmes de relevage dans un seul groupe mécanique. Dans l'un de ces systèmes, le cylindre de la pompe est incorporé à la boîte des vitesses et sert au levage ainsi qu'à l'abaissement du dispositif d'attelage en 3 points. Ce système comporte un réglage automatique de la hauteur. En mouvant le levier de commande du relevage jusqu'à un point déterminé, les bras du dispositif d'attelage atteignent une hauteur ou une profondeur déterminée, position à laquelle ils sont constamment ramenés automatiquement par le mécanisme de distribution du dispositif hydraulique, lorsque les bras d'attelage sont tirés vers le bas ou poussés vers le haut par l'instrument accouplé. Des irrégularités de la profondeur de travail des



L'essieu avant est télescopique et repose sur des supports d'acier coulé. L'essieu et la barre d'accouplement sont extensibles et permettent de varier la voie. Il y a lieu de remarquer la nouvelle conception des articulations des roues avant (fusées et pivots de fusées).



instruments sont inévitables avec le relevage hydraulique. Cela est dû aux inégalités de terrain que présente un champ ainsi qu'à une légère diminution de la pression d'huile dans le cylindre de la pompe hydraulique qui se produit à la longue. Si ces variations de la hauteur devaient être constamment corrigées par le conducteur, ce serait très compliqué. De tels réglages ne pourraient souvent pas être faits à temps ou bien le conducteur ne s'apercevrait même pas de ces changements. Seul le système de réglage automatique de la hauteur décrit ci-dessus garantit une traction régulière des instruments.

Dans l'autre système de relevage hydraulique, le cylindre de la pompe peut être monté en divers endroits, ce qui permet le relevage d'instruments fixés sur le côté du tracteur, tels que la faucheuse et la herse rotative. Un dispositif ingénieux prévoit l'arrêt automatique de la faucheuse ou de la herse rotative dès que ces instruments sont relevés hydrauliquement. La pression d'huile est fournie par une pompe à engrenages encastrée dans le carter des pignons droits. Elle est entraînée par l'arbre à cames, de même que la pompe à injection, et n'exige aucun entretien. Du fait que la pompe hydraulique est actionnée par le moteur, le relevage hydraulique peut fonctionner également en cas de stationnement du tracteur ou d'arrêt de l'arbre de prise de mouvement. La pression d'huile n'est que de 42 kg/cm^2 ; aussi la pompe et les joints sont-ils davantage ménagés que lorsque la dite pression dépasse 100 kg/cm^2 . Tous les éléments de ce double dispositif de relevage hydraulique ont pu être incorporés harmonieusement au tracteur.

Attelage en 3 points

L'attelage en 3 points correspond aux normes internationales. L'instrument porté est relevé en 2¹/₂ sec. La course totale de levage est de 520 mm. Un simple déplacement des boulons permet d'obtenir trois longueurs différentes des barres de relevage pour les adapter aux divers travaux. Ces bielles de relevage sont pourvues d'une fente verticale dans laquelle les boulons glissent librement en vue de corriger les mouvements de bas en haut, et vice-versa, causés par les inégalités de terrain. Un pareil système est indispensable pour éviter des dérangements mécaniques de l'instrument. L'une des bielletes-supports est munie d'une manivelle avec engrenages, manœuvrable depuis le siège du tracteur. Cette manivelle permet de rallonger ou de raccourcir rapidement la biellette pour certains travaux, notamment lors du labourage, afin d'assurer une coupe verticale régulière. A part le barreau d'attelage fixé à l'extrémité des bras de relevage inférieurs, le tracteur comporte un dispositif d'attelage à 3 étages ainsi qu'un deuxième barreau d'attelage démontable formant marchepied.

Possibilités de fixation des instruments de travail

Outre les dispositifs d'attelage dont il a déjà été parlé, il est très facile d'adapter également des ameublisseurs de voie ou des roues à grille, aux points prévus à cet effet, ainsi que d'autres instruments entre les essieux.

Leviers de commande et tableau de bord

Tous les leviers de commande sont disposés pratiquement et à portée du conducteur, notamment les leviers commandant le relevage hydraulique.

La visibilité sur les roues avant, depuis le siège du conducteur, est bonne. Le tableau de bord comprend un manomètre de pression d'huile, un téléthermomètre avec avertisseur et un compteur électrique des heures d'utilisation (Horameter).

Capotage

Le moteur, le radiateur et les roues arrière sont recouverts de tôles d'acier de forme nouvelle et plaisante. Tous les autres détails de construction correspondent à ceux des modèles précédents.

Conclusion

Le nouveau tracteur Hürlimann est une belle réussite technique, susceptible de satisfaire à de grandes exigences. L'esprit d'invention et le travail de précision suisses sont parvenus à créer une machine de travail qui a été construite avec les meilleurs matériaux et répond aux besoins de nos agriculteurs dont l'activité est si variée. J'estime qu'il convient d'exprimer notre gratitude à M. Hürlimann et à ses collaborateurs pour cette réalisation. Si l'on songe à la peine, au travail et aux frais que la fabrication d'un nouveau modèle

exige, ainsi qu'à toutes les innovations que nous offre cette machine en plus de ses systèmes et équipements éprouvés, on peut dire que le prix de ce tracteur suisse paraît raisonnable.

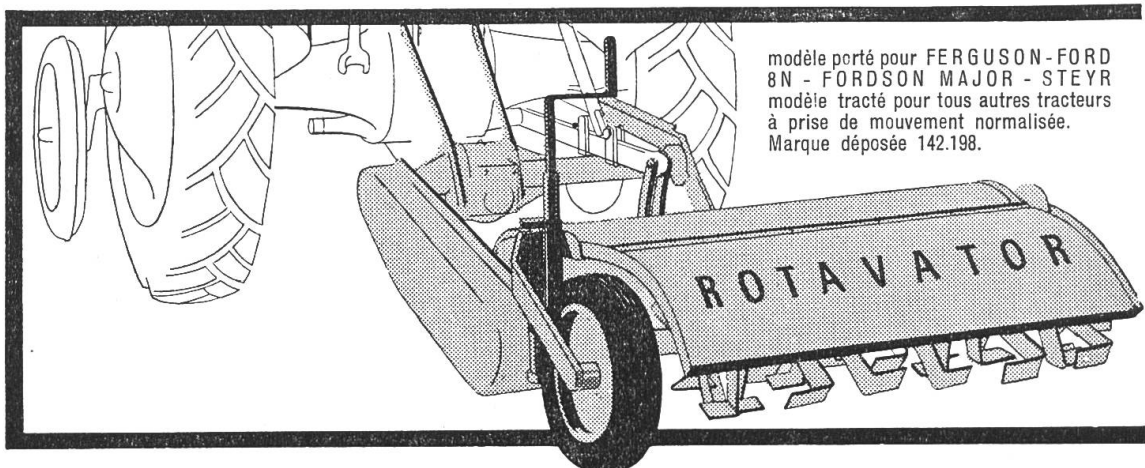
Maintenant que l'industrie indigène a produit le tracteur à usages multiples que l'on attendait, de gros efforts restent à accomplir par les organisations agricoles et les écoles d'agriculture en vue de montrer aux agriculteurs les différents emplois de ce tracteur. Il faut arriver à les convaincre que l'on peut travailler avec ces machines également de façon impeccable dans nos conditions et que l'on obtient des résultats inconnus jusqu'à présent.

Le hasard a voulu que la présente description technique ait été rédigée pendant la Semaine suisse 1954. Cette coïncidence nous fournit l'occasion de recommander en toute conscience à nos paysans de tenir compte de l'industrie suisse des tracteurs, et cela également en considération des efforts réjouissants qu'elle a déployés ces dernières années en vue d'adapter son programme de fabrication aux besoins accrus de l'agriculture. La recommandation adoptée pendant la Semaine suisse: «Achetez les produits suisses», est également valable pour les tracteurs.

(Trad. R. Schmid)

La fraise à lames Rotavator

Enfouissage de l'herbe et fumage - hersage - déchaumage et tous travaux de piochage **jusqu'à 30 cm de profondeur - par un seul homme sur 135 cm de largeur** - grâce au plus rentable des cultivateurs mécaniques: la fraise à lames ROTAVATOR! • Grande précision de travail à la vitesse ralentie sur tracteur Ferguson et Ford 8N (à réducteur de vitesse) et grosseur des mottes réglable • Commande à prise de force - triple dis-



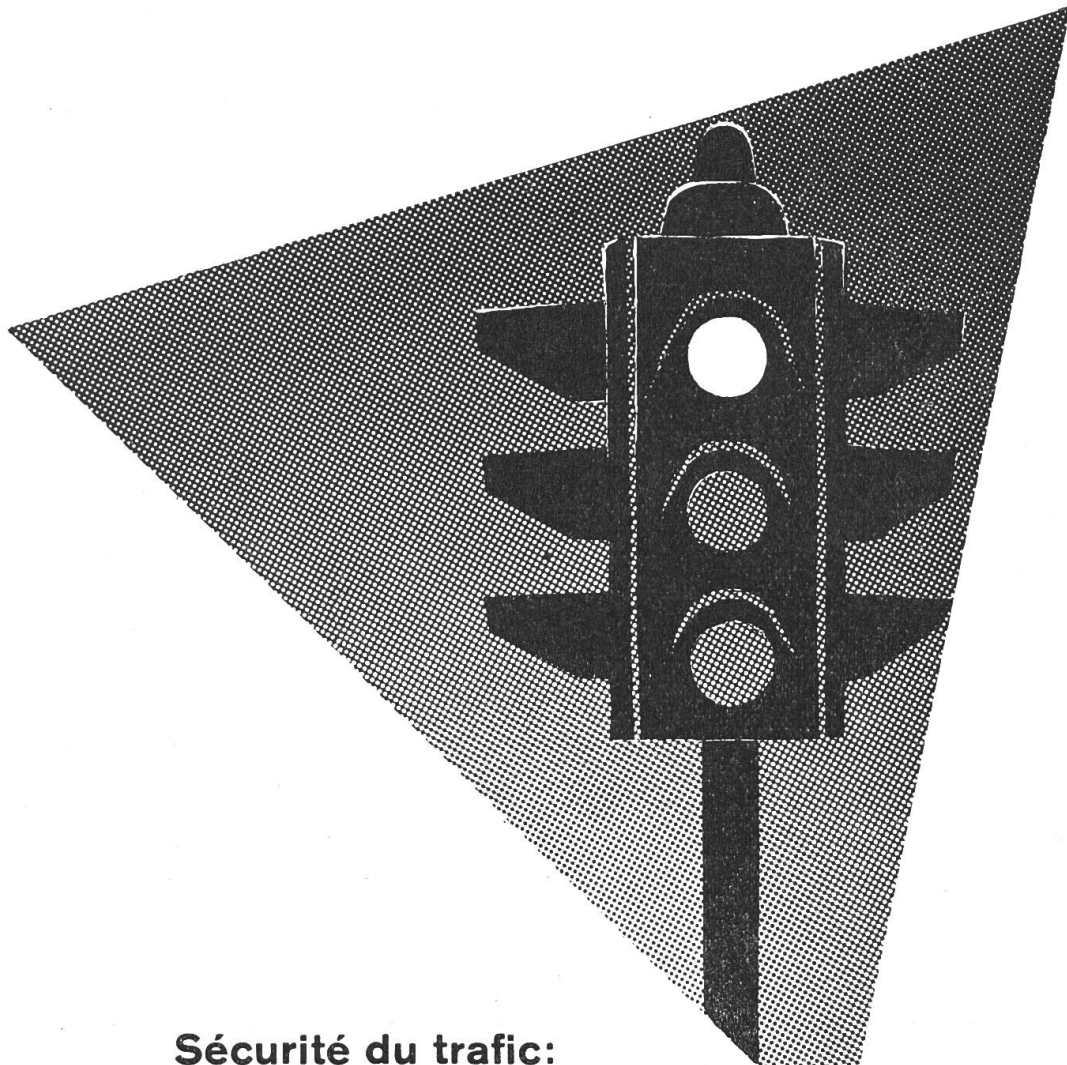
modèle porté pour FERGUSON - FORD 8N - FORDSON MAJOR - STEYR
modèle tracté pour tous autres tracteurs à prise de mouvement normalisée.
Marque déposée 142.198.

positif de sécurité contre rupture - déclenchement automatique à la surcharge - carter de commande à bain d'huile étanche à l'air - montage simple, manœuvre facile, peu d'entretien • Prix à partir de 3095.— frs. (modèle Ferguson et Ford 8N).

Liste des dépositaires: Représentation générale et dépôt des pièces de rechange FERGUSON - RAU - ROTAVATOR

SERVICE COMPANY LTD. • DUBENDORF - ZURICH

Téléphone 96 73 27



Sécurité du trafic:

bonne signalisation.

Sécurité également avec batterie

Démarrage rapide,
allumage et éclairage parfaits.

Pour le même prix –
essayez la batterie
OERLIKON-Z

