

**Zeitschrift:** Le tracteur : périodique suisse du machinisme agricole motorisé  
**Band:** 16 (1954)  
**Heft:** 12

## Werbung

### Nutzungsbedingungen

Die ETH-Bibliothek ist die Anbieterin der digitalisierten Zeitschriften. Sie besitzt keine Urheberrechte an den Zeitschriften und ist nicht verantwortlich für deren Inhalte. Die Rechte liegen in der Regel bei den Herausgebern beziehungsweise den externen Rechteinhabern. [Siehe Rechtliche Hinweise.](#)

### Conditions d'utilisation

L'ETH Library est le fournisseur des revues numérisées. Elle ne détient aucun droit d'auteur sur les revues et n'est pas responsable de leur contenu. En règle générale, les droits sont détenus par les éditeurs ou les détenteurs de droits externes. [Voir Informations légales.](#)

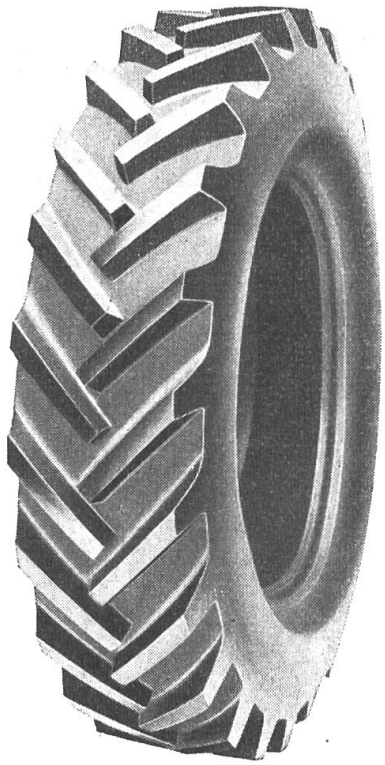
### Terms of use

The ETH Library is the provider of the digitised journals. It does not own any copyrights to the journals and is not responsible for their content. The rights usually lie with the publishers or the external rights holders. [See Legal notice.](#)

**Download PDF:** 08.11.2024

**ETH-Bibliothek Zürich, E-Periodica, <https://www.e-periodica.ch>**





Faites rénover vos pneus de tracteurs selon le procédé à anneaux

# TYRESOLES

l'organisation de rénovation la plus vaste du monde. - Le seul procédé permettant l'utilisation immédiate du pneu.

Demandez prix-courant ou visite du représentant.

2 Usines: **Vevey** et **Glattbrugg-Zurich**  
Tél. (051) 93 69 33

**TYRESOLES (Suisse) S.A. VEVEY**

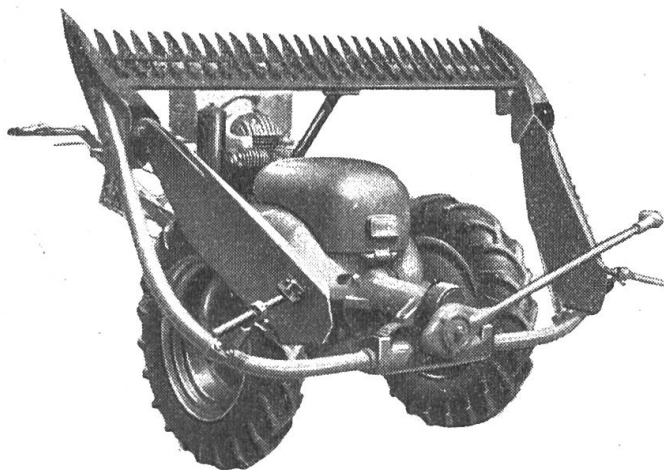
Rue des Bosquets - Téléphone (021) 5 49 61

## MOTRAC



**Tracteurs monoaxes et motofaucheuses pour le connaisseur**

■ 5 TYPES DIFFERENTS DE 5 A 10 CV



**Usines Motrac SA., Zurich 48**

Altstetterstrasse 120

Tél. (051) 52 32 12

Avec différentiel et blocage de différentiel, barre de coupe à cadre-support relevable ou à support médian, freins individuels sur chaque roue, prises de force, vitesse jusqu'à 20 km/h.

### **Nouveau progrès:**

L'appareil de coupe oscille librement sur des tampons en caoutchouc, réduisant ainsi au minimum la trépidation aux mancherons.

MOTRAC : 17 ans en tête dans la construction de motofaucheuses.

.....  
Veuillez m'envoyer sans engagement votre prospectus pour:

Tracteurs monoaxes

Motofaucheuses

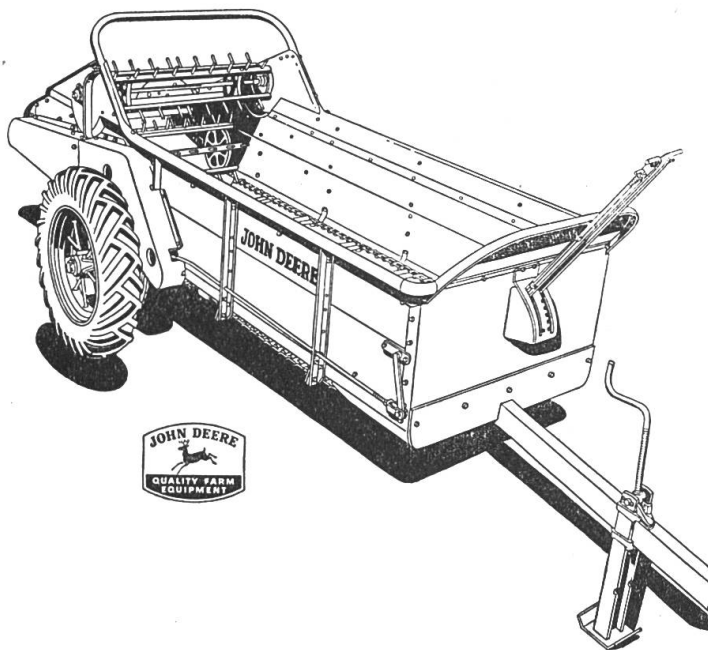
Tracteurs monoroues

Chariots à moteur

Mototondeuses de gazon 84

Nom: .....

Adresse: .....



## Epandeur à fumier **John Deere**

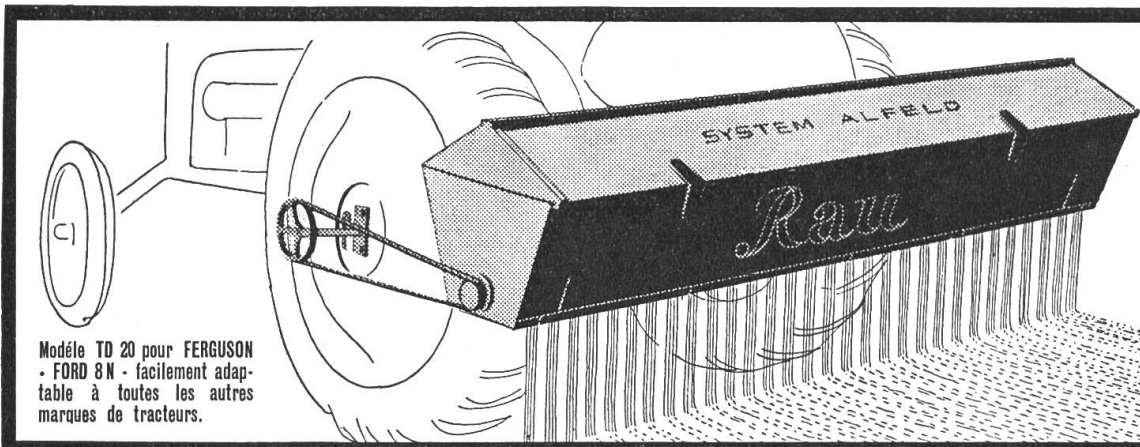
livrable en 3 modèles

1. pour traction à deux chevaux; capacité 1,75 m<sup>3</sup>.
2. pour traction mécanique et commande depuis la roue; capacité 1,75 m<sup>3</sup>.
3. pour traction mécanique et commande par prise de force; capacité 3 m<sup>3</sup>.

**U. AMMANN** Ateliers de Construction SA Langenthal  
Tél. (063) 2 27 02

## L'épandeur porté Rau

Plus d'épandage éreintant et malsain à la main ! Avec l'épandeur porté RAU un travail facile et propre, sans peine aucune ni perte d'engrais aux tournants • Réglage progressif (sans gradins) depuis le siège • Aucune dispersion par le vent (hauteur réglable par le dispositif hydraulique) • Epandage toujours régulier, même d'engrais



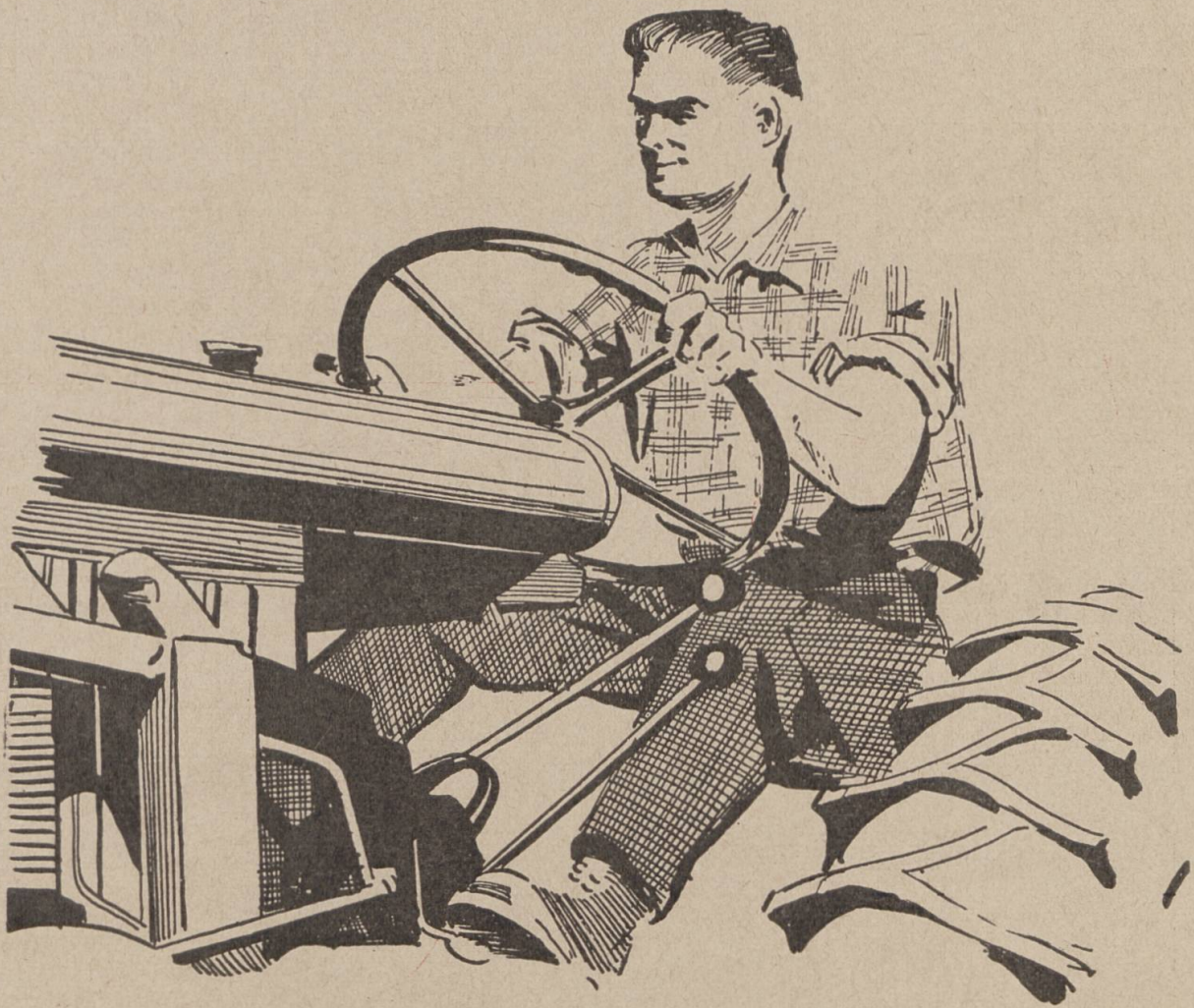
Modèle TD 20 pour FERGUSON  
• FORD 8N - facilement adap-  
table à toutes les autres  
marques de tracteurs.

agglomérés • Montage, manœuvre et entretien extrêmement simples • Un prix défiant toute concurrence; 590 frs. (modèle TD 20) • Fabriqué dans les mêmes ateliers que le fameux cultivateur universel RAU porté pour tracteurs à dispositif hydraulique et attelage en trois points.

Liste des dépositaires: Représentation générale et dépôt des pièces de rechange MASSEY-HARRIS • FERGUSON • RAU • ROTAVATOR

**SERVICE COMPANY LTD. • DUBENDORF - ZURICH**

Téléphone 96 73 27



POUR VOTRE TRACTEUR



**ENERGOL**

L'HUILE 5 FOIS RAFFINÉE

BENZINE ET PÉTROLES S.A. ZÜRICH - URANIASTRASSE 35 - TÉL. (051) 2577 10/23 26 90

J. A.  
LUCERNE

# Pneus MICHELIN pour l'agriculture



SOCIÉTÉ ANONYME DES PNEUMATIQUES

**GENÈVE**

42-44, rue Prévost-Martin, Tél. (022) 24 52 18

**MICHELIN**

**LAUSANNE**

Rue de Sébeillon, Tél. (021) 24 24 77