

**Zeitschrift:** Le tracteur : périodique suisse du machinisme agricole motorisé  
**Band:** 16 (1954)  
**Heft:** 1

**Artikel:** Le mécanisme des tracteurs : expliqué à l'intention de chacun [suite]  
**Autor:** Wepfer, K.  
**DOI:** <https://doi.org/10.5169/seals-1049231>

### **Nutzungsbedingungen**

Die ETH-Bibliothek ist die Anbieterin der digitalisierten Zeitschriften. Sie besitzt keine Urheberrechte an den Zeitschriften und ist nicht verantwortlich für deren Inhalte. Die Rechte liegen in der Regel bei den Herausgebern beziehungsweise den externen Rechteinhabern. [Siehe Rechtliche Hinweise.](#)

### **Conditions d'utilisation**

L'ETH Library est le fournisseur des revues numérisées. Elle ne détient aucun droit d'auteur sur les revues et n'est pas responsable de leur contenu. En règle générale, les droits sont détenus par les éditeurs ou les détenteurs de droits externes. [Voir Informations légales.](#)

### **Terms of use**

The ETH Library is the provider of the digitised journals. It does not own any copyrights to the journals and is not responsible for their content. The rights usually lie with the publishers or the external rights holders. [See Legal notice.](#)

**Download PDF:** 08.11.2024

**ETH-Bibliothek Zürich, E-Periodica, <https://www.e-periodica.ch>**

# Le mécanisme des tracteurs

## expliqué à l'intention de chacun

### Le démarreur

Le démarreur est un moteur à courant continu à couplage série (c'est-à-dire que le courant parcourt l'un après l'autre l'inducteur et l'enroulement d'induit). Tandis que les moteurs à essence peuvent être équipés de démarreurs relativement faibles, les moteurs Diesel exigent des moteurs de démarrage beaucoup plus puissants, dont certains atteignent jusqu'à 6 CV. Pour ces derniers, au lieu d'une batterie de 6 volts, il faut une installation de 12 ou même 24 volts.

L'entraînement se fait le plus souvent aujourd'hui par une couronne dentée montée à l'extérieur du volant du moteur. Le petit pignon de l'arbre du démarreur engrène avec cette couronne. L'engagement du pignon sur la couronne se fait de différentes manières. Les systèmes les plus répandus sont: la commande Bendix ou par vis sans fin, la commande par induit mobile et celle à poussoir. La commande (Fig. 142) consiste en une vis sans fin qui pousse le pignon contre la couronne dentée du volant, grâce à l'inertie du pignon. Dans le démarreur à induit mobile, tout le rotor (induit) du démarreur se déplace axialement dès que le courant est enclenché. Le dégagement du pignon se fait grâce à un ressort dès que le courant de démarrage est coupé. Dans les démarreurs à poussoir, c'est un levier, commandé à main ou à pied, qui fait engrener le pignon sur la couronne. Il est très important d'actionner le démarreur seulement lorsque le moteur est complètement arrêté.

Le démarreur prend à la batterie un courant électrique très intense. Les pointes peuvent atteindre 100 ampères, ce qui représente une sérieuse

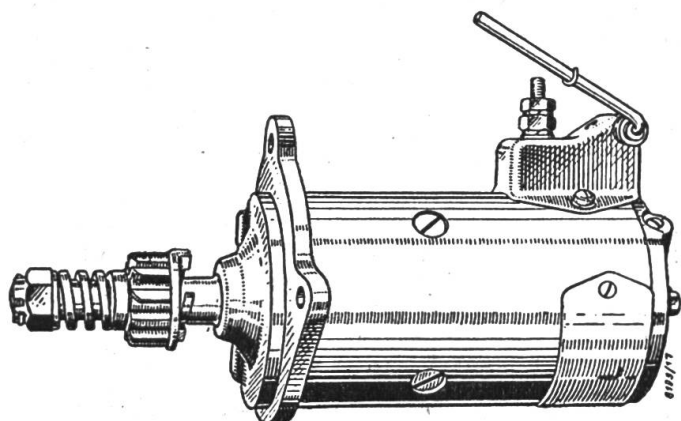


Fig. 142.

Commande Bendix. Grâce à son inertie, le pignon est poussé par la vis sans fin vers la couronne dentée au moment où le démarreur commence à tourner.

mise à contribution pour la batterie, car ce courant résulte d'une combinaison chimique qui se produit sur les plaques de l'accumulateur. C'est la raison pour laquelle il ne faut pas actionner abusivement le démarreur, si l'on veut que les batteries durent longtemps. (trad. ergé) K. Wepfer.

## La pompe à essence

La pompe à essence que l'on trouve sur la plupart des voitures automobiles se rencontre aussi sur un certain nombre de tracteurs. Ce sont en général des pompes à membrane. Un levier actionné par l'arbre à cames tire une membrane, ce qui produit l'aspiration de l'essence (Fig. 143). Un ressort repousse la membrane en haut et force l'essence à s'écouler dans le carburateur. Si le pointeau du flotteur empêche la benzine de couler, la membrane reste en bas jusqu'à ce qu'une nouvelle quantité d'essence soit nécessaire dans le carburateur. Souvent, on peut faire fonctionner la pompe à la main, ce qui est indispensable pour les tracteurs à pétrole ou à white spirit. Le mauvais

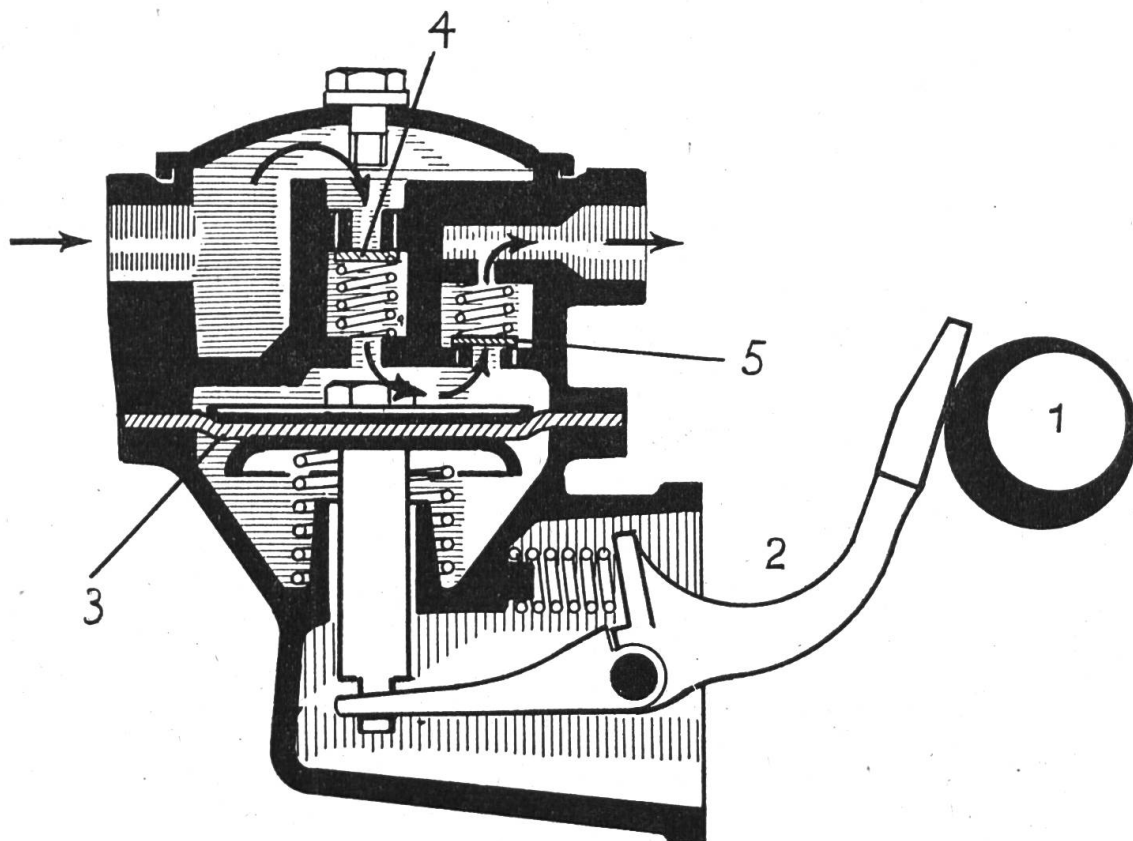


Fig. 143. Coupe d'une pompe à essence.

- |                   |                            |
|-------------------|----------------------------|
| 1 = arbre à cames | 4 = soupape d'aspiration   |
| 2 = levier        | 5 = soupape de refoulement |
| 3 = membrane      |                            |

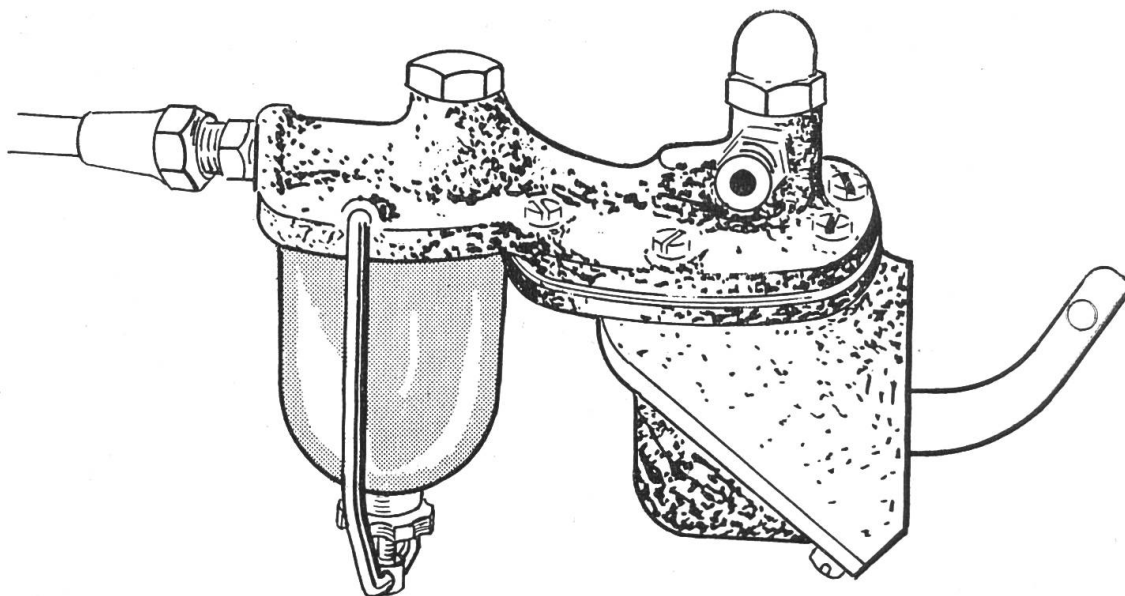


Fig. 144. Pompe à essence à cuve transparente.

fonctionnement de la pompe provient le plus souvent d'un encrassement des soupapes, rarement d'une défectuosité de la membrane. Il est arrivé aussi quelques fois que lors du remontage de la pompe après une revision du moteur, on ait mis un joint trop épais entre la pompe et le moteur, si bien que la course du levier commandé par l'arbre à cames ne suffit plus.

La pompe à essence des tracteurs agricoles est combinée avec un filtre à cuve transparente (Fig. 144). Les impuretés et l'eau contenues dans le carburant ont le temps de se déposer dans la cuve; c'est pour cette raison que le filtre doit être nettoyé fréquemment, ce qui est beaucoup plus facile que de démonter la pompe ou le carburateur. En remontant la cuve du filtre, il faut veiller qu'elle repose bien sur le joint en liège, sinon la pompe aspire de l'air.

(trad. ergé)

K. Wepfer.



## Savez vous le nombre d'heures de travail de votre tracteur ?

**Le compteur d'heures SMITHS vous l'indique.**

Prix de vente: Fr. 72.50 (montage non compris).

Pour tous renseignements et prospectus s'adresser à:

**SERVICE COMPANY LTD., ZURICH**

Dreikönigstr. 21, Tél. (051) 27 25 52.

Importateur pour la Suisse: IMEX S. A., Genève