

**Zeitschrift:** Le tracteur : périodique suisse du machinisme agricole motorisé  
**Herausgeber:** Association suisse de propriétaires de tracteurs  
**Band:** 17 (1955)  
**Heft:** 2

## Werbung

### Nutzungsbedingungen

Die ETH-Bibliothek ist die Anbieterin der digitalisierten Zeitschriften. Sie besitzt keine Urheberrechte an den Zeitschriften und ist nicht verantwortlich für deren Inhalte. Die Rechte liegen in der Regel bei den Herausgebern beziehungsweise den externen Rechteinhabern. [Siehe Rechtliche Hinweise.](#)

### Conditions d'utilisation

L'ETH Library est le fournisseur des revues numérisées. Elle ne détient aucun droit d'auteur sur les revues et n'est pas responsable de leur contenu. En règle générale, les droits sont détenus par les éditeurs ou les détenteurs de droits externes. [Voir Informations légales.](#)

### Terms of use

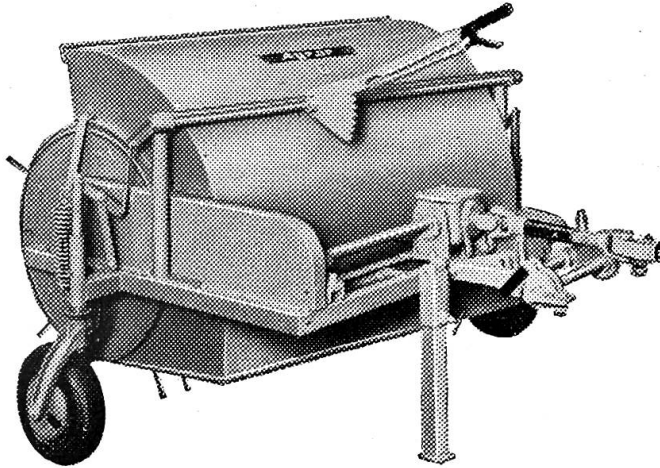
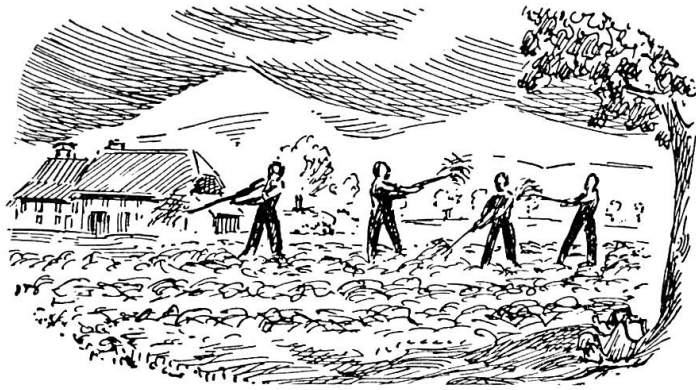
The ETH Library is the provider of the digitised journals. It does not own any copyrights to the journals and is not responsible for their content. The rights usually lie with the publishers or the external rights holders. [See Legal notice.](#)

**Download PDF:** 15.03.2025

**ETH-Bibliothek Zürich, E-Periodica, <https://www.e-periodica.ch>**



**Agrar**



## Epanduses d'herbe

à prise de force

*Gain de temps et économie  
de main-d'oeuvre...*

en même temps qu'amélioration de la qualité du fourrage est aussi votre devise. L'épanduse d'herbe AGRAR, produit entièrement suisse, est construite pour les conditions de terrain de notre pays et même dans les longs fourrages artificiels son travail d'épandage est impeccable. Cette machine est livrable pour la saison prochaine dans l'exécution attelée ou portée. Les épanduses d'herbe AGRAR sont de beaucoup supérieures à certaines imitations et offrent par leurs plus longues expériences pratiques de grands avantages tels que:

**Commande directe du tambour** par chaîne acier garantissant un nombre de tours régulier et par conséquent point d'usure et pas de bourrage; **construction solide, adaptation parfaite aux irrégularités du terrain et meilleur travail d'épandage, même dans les plus longs fourrages; réglage de hauteur ainsi qu'accouplement et découplément extrêmement simples.**

452

Demandez, s'il vous plaît, notre prospectus détaillé.

**Agrar**

**Fabrique de machines agricoles S.A, Wil/SG**  
Téléphone (073) 6 01 21

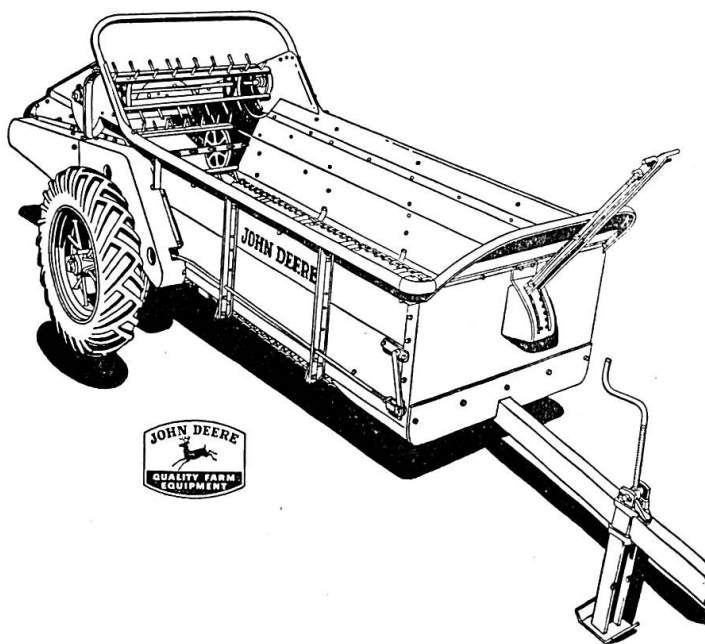
**DUNLOP**  
ZÜRICH GENÈVE

Profil efficace sur tous terrains

Exigez-les de votre fournisseur

**Pneus pour Motoculteurs**

qualité irréprochable



## Epandeur à fumier **John Deere**

livrable en 3 modèles

1. pour traction à deux chevaux; capacité 1,75 m<sup>3</sup>.
2. pour traction mécanique et commande depuis la roue; capacité 1,75 m<sup>3</sup>.
3. pour traction mécanique et commande par prise de force; capacité 3 m<sup>3</sup>.

**U. AMMANN**

Ateliers de Construction SA Langenthal  
Tél. (063) 2 27 02