

Zeitschrift: Le tracteur : périodique suisse du machinisme agricole motorisé
Herausgeber: Association suisse de propriétaires de tracteurs
Band: 17 (1955)
Heft: 2

Rubrik: Suggestions pratiques

Nutzungsbedingungen

Die ETH-Bibliothek ist die Anbieterin der digitalisierten Zeitschriften. Sie besitzt keine Urheberrechte an den Zeitschriften und ist nicht verantwortlich für deren Inhalte. Die Rechte liegen in der Regel bei den Herausgebern beziehungsweise den externen Rechteinhabern. [Siehe Rechtliche Hinweise.](#)

Conditions d'utilisation

L'ETH Library est le fournisseur des revues numérisées. Elle ne détient aucun droit d'auteur sur les revues et n'est pas responsable de leur contenu. En règle générale, les droits sont détenus par les éditeurs ou les détenteurs de droits externes. [Voir Informations légales.](#)

Terms of use

The ETH Library is the provider of the digitised journals. It does not own any copyrights to the journals and is not responsible for their content. The rights usually lie with the publishers or the external rights holders. [See Legal notice.](#)

Download PDF: 02.04.2025

ETH-Bibliothek Zürich, E-Periodica, <https://www.e-periodica.ch>

Suggestions pratiques

Clôture de treillis métallique à torsion

Comment en confectionner une soi-même

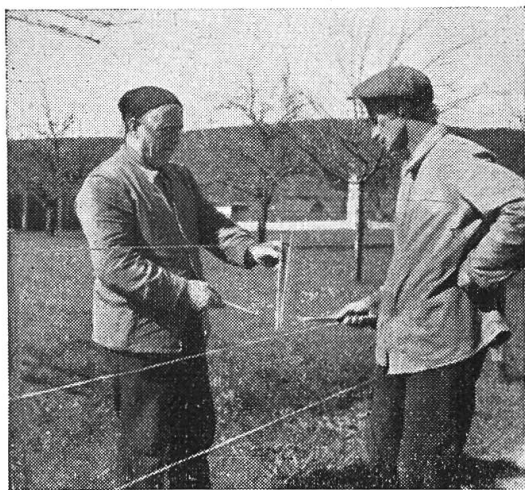
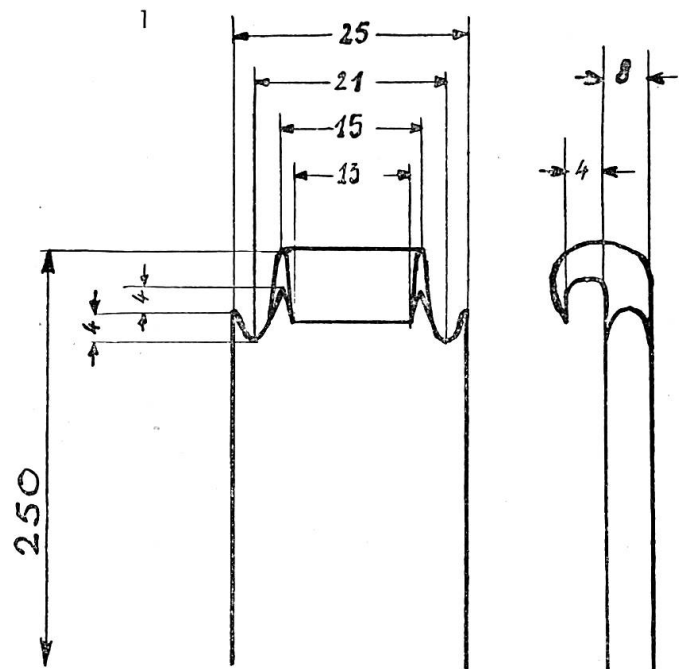
Une clôture de pâturage établie au moyen de fils de fer électrisables (clôture électrique) est certes bon marché; mais elle n'offre pas toujours toutes les garanties de sécurité désirées. Le paysan tient en général à des clôtures plus sûres dans le voisinage immédiat de bâtiments ou de routes à grande circulation. A cet égard, la clôture de treillis métallique à torsion serait adoptée partout si elle ne revenait pas si cher.

Il est cependant possible de confectionner soi-même de semblables clôtures en s'aidant simplement de deux fers plats façonnés. De telles pièces ont été travaillées par un paysan des alentours de Brougg (fig. 1). Elles ont 30 cm de long et une de leurs extrémités est recourbée en crochet. Ce dernier étant plus étroit que le reste du fer, il s'est formé deux encoches lors du recourbement (fig. 2). Après avoir enfoncé des pieux de bois à des distances variant de 6 à 12 m, on fixera tout d'abord les fils de fer horizontaux en les tendant fortement suivant la manière habituelle. L'expérience a enseigné que trois fils horizontaux sont suffisants pour le bétail. Leur hauteur optimum par rapport au sol est respectivement de 40, 75 et 110 cm. L'espacement des fils de fer verticaux peut aller de 1,25 m à 1,50 m. Il y a avantage à les tronçonner chez soi à la mesure voulue et à les courber en deux en vue de leur fixation (fig. 3). La longueur des fils verticaux sera égale aux intervalles entre les fils horizontaux, plus 4 cm par point d'entrecroisement. Dans le cas particulier, elle sera par conséquent de 82 cm. Pour fixer les fils verticaux, il faut toujours commencer par le fil horizontal médian (fig. 3). Les fers plats sont tenus par deux hommes, qui saisissent chacun le fil horizontal avec le crochet tandis que le fil vertical est placé dans une des encoches (fig. 4). En faisant tourner un des fers plats, ce dernier subira une torsion double ou triple, ce qui suffira pour le fixer solidement autour du fil horizontal. Le deuxième fer plat sert uniquement à maintenir le fil horizontal pendant l'opération. — En procédant de la sorte, deux hommes arrivent à confectionner environ 200 m de clôture de treillis par jour (fig. 5).

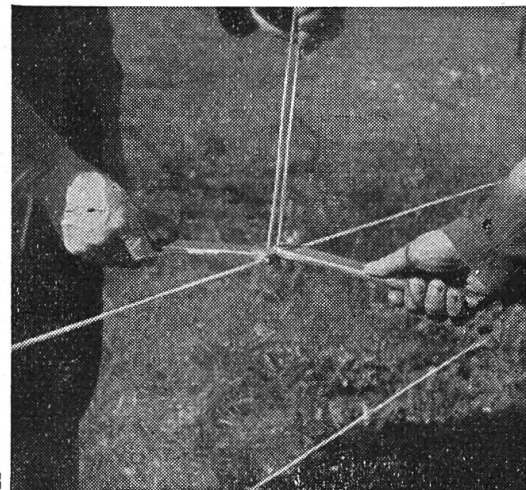
W. Zumbach.

(Trad. R. Schmid, Brougg)

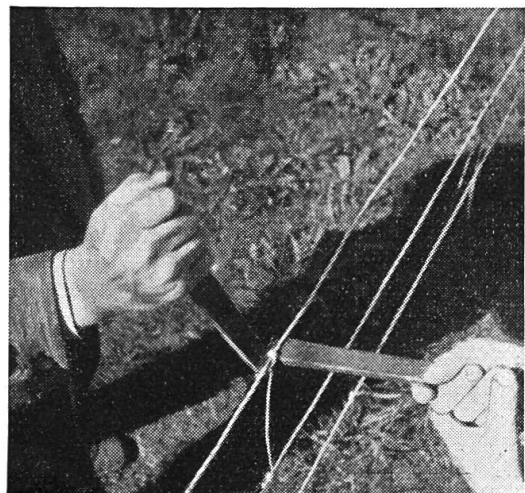
- 1 Fer plat vu de face et de côté.
- 2 Fixation des fils de fer verticaux.
- 3 Position initiale des fers plats.
- 4 Après 2 ou 3 torsions, le «nœud» est fait.
- 5 La clôture est terminée.



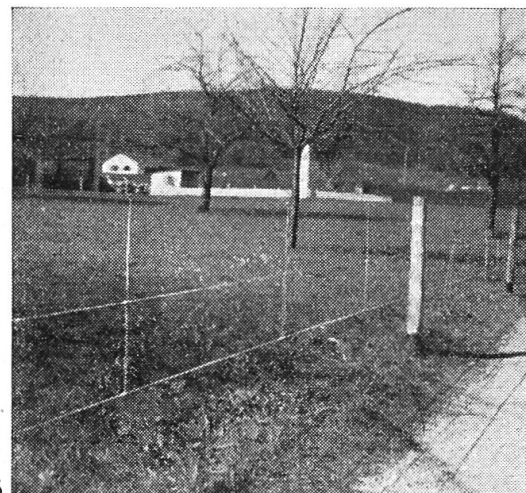
2



3



4



5