

Zeitschrift: Le tracteur : périodique suisse du machinisme agricole motorisé
Herausgeber: Association suisse de propriétaires de tracteurs
Band: 17 (1955)
Heft: 6

Werbung

Nutzungsbedingungen

Die ETH-Bibliothek ist die Anbieterin der digitalisierten Zeitschriften. Sie besitzt keine Urheberrechte an den Zeitschriften und ist nicht verantwortlich für deren Inhalte. Die Rechte liegen in der Regel bei den Herausgebern beziehungsweise den externen Rechteinhabern. [Siehe Rechtliche Hinweise.](#)

Conditions d'utilisation

L'ETH Library est le fournisseur des revues numérisées. Elle ne détient aucun droit d'auteur sur les revues et n'est pas responsable de leur contenu. En règle générale, les droits sont détenus par les éditeurs ou les détenteurs de droits externes. [Voir Informations légales.](#)

Terms of use

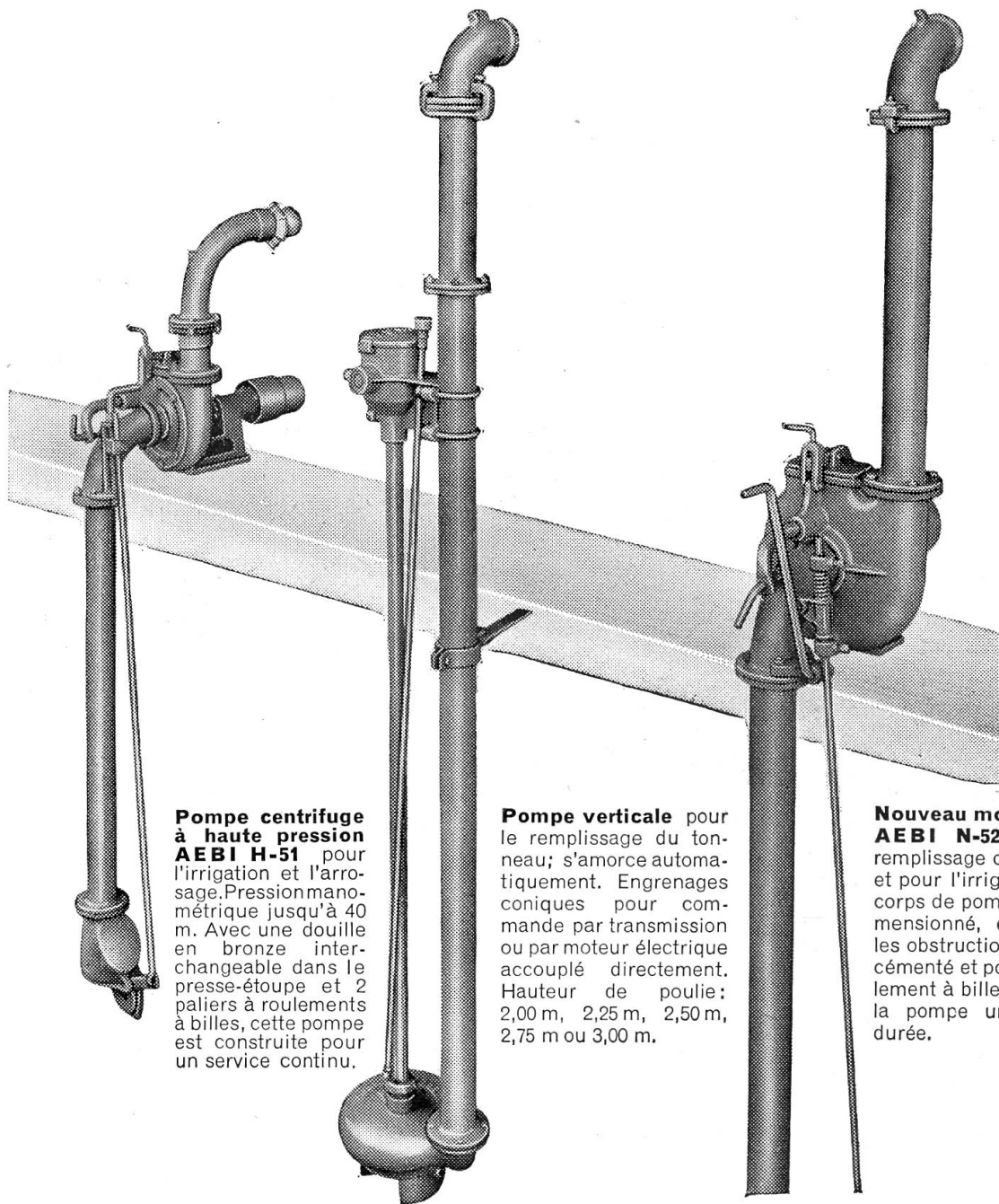
The ETH Library is the provider of the digitised journals. It does not own any copyrights to the journals and is not responsible for their content. The rights usually lie with the publishers or the external rights holders. [See Legal notice.](#)

Download PDF: 15.03.2025

ETH-Bibliothek Zürich, E-Periodica, <https://www.e-periodica.ch>

AEBI Pompes centrifuges

pour le remplissage du tonneau, l'irrigation et l'arrosage, pour l'évacuation des eaux d'égout dans les fromageries, les porcheries, dans les chantiers, etc., livrées aussi comme groupes moto-pompes stationnaires ou transportables, avec moteurs électriques ou à benzine.



Pompe centrifuge à haute pression AEBI H-51 pour l'irrigation et l'arrosage. Pression manométrique jusqu'à 40 m. Avec une douille en bronze interchangeable dans le presse-étoupe et 2 paliers à roulements à billes, cette pompe est construite pour un service continu.

Pompe verticale pour le remplissage du tonneau; s'amorce automatiquement. Engrenages coniques pour commande par transmission ou par moteur électrique accouplé directement. Hauteur de poulie: 2,00 m, 2,25 m, 2,50 m, 2,75 m ou 3,00 m.

Nouveau modèle AEBI N-52 pour le remplissage du tonneau et pour l'irrigation, avec corps de pompe bien dimensionné, empêchant les obstructions. L'arbre cémenté et poli, sur roulement à billes, assure à la pompe une longue durée.

———— Découper ici et envoyer dans enveloppe ouverte ————

AEBI & CO. Fabrique de machines, BERTHOUD Tél. 034 / 2 33 01

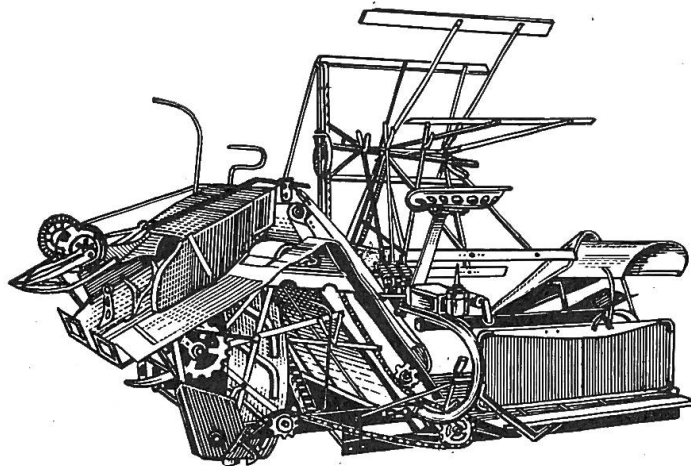
Veillez me faire parvenir sans engagement votre prospectus et prix courant des pompes centrifuges AEBI

Nom : _____

Adresse : _____



Une bonne lieuse



fait une bonne récolte

La lieuse McCORMICK INTERNATIONAL à cheval et à tracteur est d'un fonctionnement sûr et souple qui convient à tous les genres de récoltes.

Ses caractéristiques sont :

- La protection intégrale des organes de transmission placés sous carters étanches.
- Le fonctionnement de l'engrenage principale dans un bain d'huile.
- Le montage sur coussinets et les chaînes à rouleaux. Le roulement est doux, la traction légère.
- Le graissage sous pression par pistolet, qui n'oublie aucun organe et garantit du grippage.
- Le lieur massif s'adaptant à toutes les récoltes et à tous les débits.



International Harvester Company S.A.

Zurich, Hohlstrasse 100, Tél. : (051) 23 57 40

TRACTEURS ET MACHINES AGRICOLES McCORMICK INTERNATIONAL — CAMIONS INTERNATIONAL — RÉFRIGÉRATION INTERNATIONAL HARVESTER — MATÉRIEL INDUSTRIEL INTERNATIONAL

À INTERNATIONAL HARVESTER COMPANY S.A.
Case postale, Zurich 26

Veillez m'envoyer gratuitement et sans engagement votre prospectus et prix-courant pour la lieuse McCormick International.

Nom :

Adresse :