

Zeitschrift: Mitteilungen über Textilindustrie : schweizerische Fachschrift für die gesamte Textilindustrie

Herausgeber: Verein Ehemaliger Textilfachschüler Zürich und Angehöriger der Textilindustrie

Band: 2 (1895)

Heft: 8

Artikel: Kettenbaumregulator mit Vorrichtung zur selbstthätigen Regulierung der Kettenspannung von Charles Diederichs in Paris

Autor: M.T.J.

DOI: <https://doi.org/10.5169/seals-628505>

Nutzungsbedingungen

Die ETH-Bibliothek ist die Anbieterin der digitalisierten Zeitschriften. Sie besitzt keine Urheberrechte an den Zeitschriften und ist nicht verantwortlich für deren Inhalte. Die Rechte liegen in der Regel bei den Herausgebern beziehungsweise den externen Rechteinhabern. [Siehe Rechtliche Hinweise.](#)

Conditions d'utilisation

L'ETH Library est le fournisseur des revues numérisées. Elle ne détient aucun droit d'auteur sur les revues et n'est pas responsable de leur contenu. En règle générale, les droits sont détenus par les éditeurs ou les détenteurs de droits externes. [Voir Informations légales.](#)

Terms of use

The ETH Library is the provider of the digitised journals. It does not own any copyrights to the journals and is not responsible for their content. The rights usually lie with the publishers or the external rights holders. [See Legal notice.](#)

Download PDF: 14.03.2025

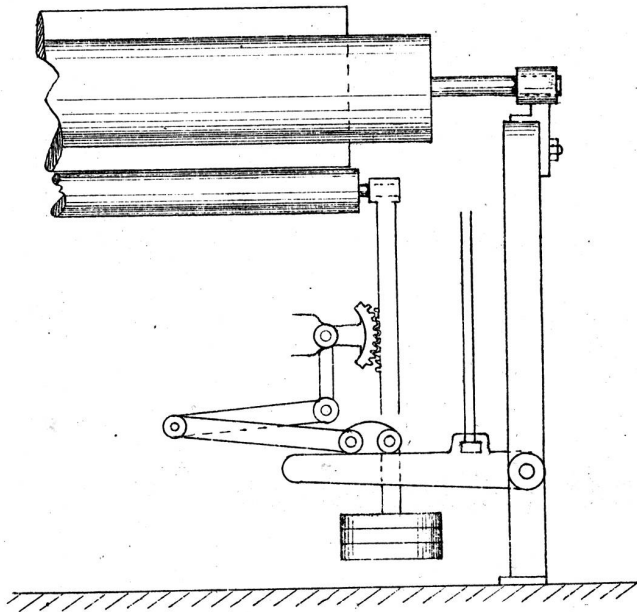
ETH-Bibliothek Zürich, E-Periodica, <https://www.e-periodica.ch>

Kettenbaumregulator mit Vorrichtung zur selbstthätigen Regulierung der Kettenspannung.

von Charles Diederichs in Paris

D. R. P. N^o 76580.

Leitender Mast ist mit einem Kettenbaumregulator versehen, damit



stets ein gleich großes Stück Kette
aufgelassen d. g. vom Kettenbaum
abgeswickelt wird. Die gleichmäßige
Spannung der Kettenfäden wird
dadurch bewirkt, daß die Regulir-
ung der Kettenspannung, der
Abnahme der Umdrehungsdichte
(Umsprung des Kettenbaums und
Spreizung) durch selbstthätiges Mar-
schieren der Nuten- oder Nuten-
gewichte am Seamschubel geschieht.
Die Abminderung erfolgt durch
eine durch die Nuten gewirkt gegen

den Kettenbaum wirkenden Einfluß.

M. T. J. & Co.

Patentanmeldungen.

Kl. 20. N^o 9747. - 31. Dez. 1894. - *Cannette perfectionnée*. Joseph-Robert Leeson,
Boston, Devonshire street 226 (Massachusetts, Etats-Unis d. Am. N.)
Mandataire: Tmer-Schneider, Genève.

Kl. 20. N^o 9811. - 29. Mai 1895. - *Einrichtung an Masten* - Antonio Manti,
Angestellter der Firma Bellasi & Helbling, Seidenstofffabrik,
Corno (Italien). Vertreter: Hanslin & Cie, Bern.