

Zeitschrift: Mitteilungen über Textilindustrie : schweizerische Fachschrift für die gesamte Textilindustrie
Herausgeber: Verein Ehemaliger Textilfachschüler Zürich und Angehöriger der Textilindustrie
Band: 3 (1896)
Heft: 3

Heft

Nutzungsbedingungen

Die ETH-Bibliothek ist die Anbieterin der digitalisierten Zeitschriften. Sie besitzt keine Urheberrechte an den Zeitschriften und ist nicht verantwortlich für deren Inhalte. Die Rechte liegen in der Regel bei den Herausgebern beziehungsweise den externen Rechteinhabern. [Siehe Rechtliche Hinweise.](#)

Conditions d'utilisation

L'ETH Library est le fournisseur des revues numérisées. Elle ne détient aucun droit d'auteur sur les revues et n'est pas responsable de leur contenu. En règle générale, les droits sont détenus par les éditeurs ou les détenteurs de droits externes. [Voir Informations légales.](#)

Terms of use

The ETH Library is the provider of the digitised journals. It does not own any copyrights to the journals and is not responsible for their content. The rights usually lie with the publishers or the external rights holders. [See Legal notice.](#)

Download PDF: 14.03.2025

ETH-Bibliothek Zürich, E-Periodica, <https://www.e-periodica.ch>

MITTHEILUNGEN
ÜBER
TEXTILINDUSTRIE
OFFIZIELLES ORGAN DES
VEREINS EHEMALIGER SEIDENWEBSCHÜLER
ZÜRICH



Erscheint monatlich
einmal.

Für das Redaktionskomité:
E. Oberholzer, Zürich-Wipkingen.

Abonnementspreis:
Fr. 4. — jährlich (ohne Porti).

Inserate
werden angenommen.

Inhaltsverzeichnis: Der Brochirstuhl von Schaum & Uhlinger in Philadelphia (Fortsetzung). — Elektrotechnische Bücher. — Kunstgewerbe und Industrien Japans. — Allgemeines über die Mode. — Die Seidenindustrie in Frankreich. — Webschiffchen für Cameleongewebe von M. Gondin. — Die Erkennung und Bestimmung der textilen Rohstoffe in Garnen und Geweben. — Patentanmeldungen. — Vereinsangelegenheiten. — Stellenvermittlung. — Verzeichniss der noch vorrätigen Blätter. — Inserate.

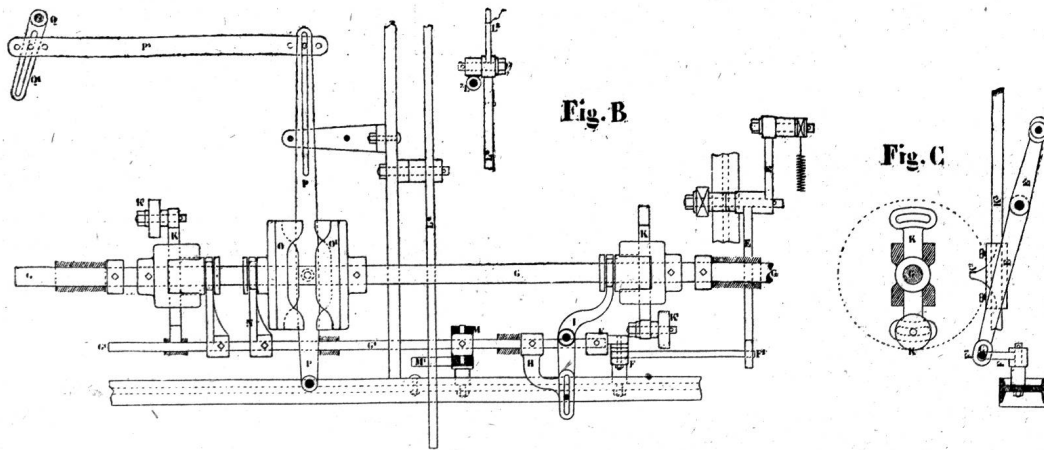
Nachdruck unter Quellenangabe gestattet.

Patentangelegenheiten und Neuerungen.

Der Brochirstuhl

von Schaum und Uhlinger in Philadelphia.

(Fortsetzung.)



Für die Bewegungsvorrichtung des Schiffchens befindet sich auf der Excenterwelle eine aus zwei Teilen bestehende, durch Stellschrauben leicht regulirbare Nuthenscheibe, deren beweglicher Teil durch die Gabel des auf der Stange G festgeschraubten Hebels N gefasst ist. Durch die Verschiebung der Stange G (wenn brochirt werden soll) wird der bewegliche Scheibenteil O durch den Hebel N bis zirka 3 cm an die feste Scheibe O herangerückt, so dass eine Nuth

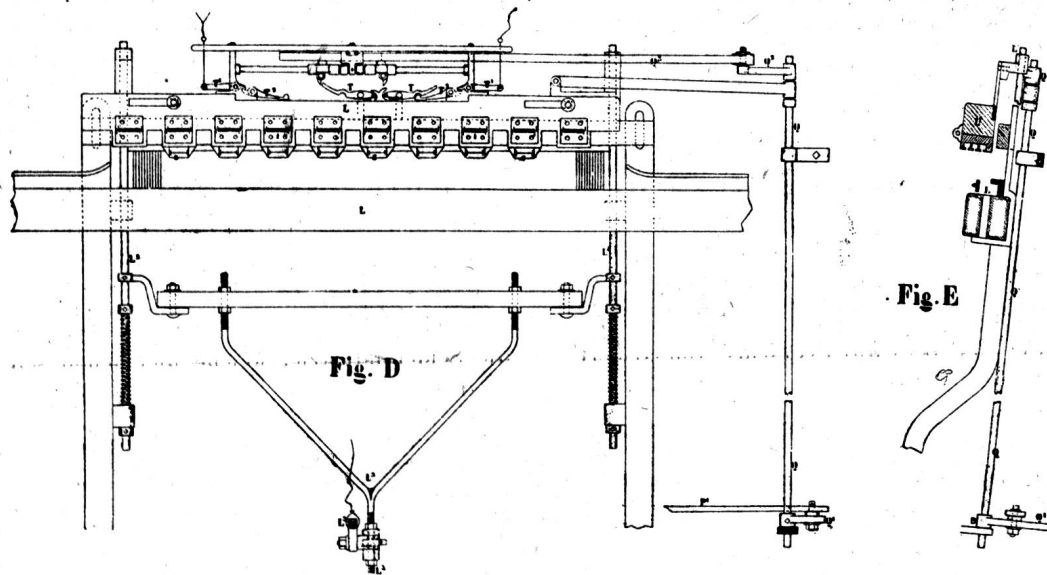
gebildet wird, worin die Rolle des Hebels P so bewegt wird, dass dieser mittelst des Verbindungshebels P¹ das Hebelchen Q² der aufrechten Stange Q und dadurch auch diese hin- und herschiebt, da das oberhalb der Stange Q befindliche einfache Hebelchen Q² durch die Stange Q³ mit den Schiebmessern der Brochirlade in Verbindung steht, so werden auch die Schiffchen S verschoben, was stets geschieht, wenn die Brochirlade gesenkt worden ist. Die beiden Messer R bewegen

sich stets miteinander nach der Mitte hin und schieben nur die Schiffchenreihe, deren Gelenkhebelchen T^1 von der Jacquardmaschine ausgehoben wurde. Die drei Gelenkhebelchen T^1 , welche im Ruhestande durch Nasen und Klammern in der gegebenen Stellung gehalten werden, sind mit drei Zahnstangen verbunden, wenn die Broschirvorrichtung dreischiffig ist. In die Zahnstangen greifen kleine Stirnrädchen, welche anderseits in die kleinen Zahnstangen der Schiffchen eingreifen. Behufs sicherer Einstellung und Bewegung der Broschirschiffchen müssen die Gelenkhebelchen stets so weit geschoben werden, dass sich deren Ausschnitt über die Nase der Hebelchen T^2 setzt. Die Schiffchen t befinden sich in kleinen Kästchen, welche durch einen Scharnierverschluss winkelrecht zur Broschirlade ge-

halten werden. Zum Zwecke leichter Kontrollirung und Handhabung der Schiffchen ist das Kästchen in die durch Fig. H veranschaulichte Stellung zu bringen, wozu die Griffe Z zusammenzudrücken sind.

Zur Einstellung ist das Kästchen zurückzudrücken, wodurch sich der angeschraubte Ansatz desselben zwischen die Nasen der beiden Griffhebelchen z einsetzt.

Da der richtige Anzug oder die Spannung des Broschirfadens sehr wesentlich ist, so sind beim Broschiren Schiffchen, Spülchen und Spindeln stets ganz sorgfältig in Ordnung zu halten. Damit der Faden immer möglichst angespannt werde, sind die sogenannten Schneiselspindeln mit einer Rückziehfeder versehen, welche das Zurückdrehen der Spülchen bei locker gewordenem Faden veranlassen. (Fortsetzung folgt.)



Elektrotechnische Bücher.

Da oft Anfragen gemacht werden, was für Werke, welche die Elektrizität behandeln, zu empfehlen seien, so glauben wir im Interesse unserer Leser zu handeln, wenn wir einige der in der Verlagsbuchhandlung von Oskar Leiner in Leipzig, Königstrasse 26 B, neu erschienenen elektrotechnischen Bücher angeben.

1. Die Grundvorstellungen über Elektrizität und deren technische Verwendung, von Doz. Dr. C. Heinke. In Form eines Gesprächs zwischen Laie und Fachmann. 61 Seiten gr. 8° mit 19 Abbildungen. 1895. Brochirt M. 1. 50.

Das Werkchen hat den Zweck, dem Laien der Elektrotechnik eine leicht fassliche Anleitung zu geben, wie er sich die einfachen elektrischen Vorgänge im Wesentlichen vorzustellen hat. Klare Skizzen erläutern den Text.

2. Taschenbuch der Elektrizität. 4. vermehrte Aufl. von Dr. Martin Krieg. 367 Seiten mit 261 Abbildungen. 1895. geb. M. 4. Inhalt: die hauptsächlichsten Wirkungen und Gesetze des Magnetismus etc., Reibungs- und Influenzelektrizität, Galvanismus, die gebräuchlichsten Messinstrumente und ihre Behandlung, Torsions-Galvanometer, Isolationsprüfer, die elektrische Telegraphie, die Telephone, die Dynamomaschinen, die Elektromotoren und ihre Anwendung, die elektrischen Lampen, Transformatoren, die Akkumulatoren, ihre Verwerthung, Behandlung, Kosten etc. etc. In diesem bequemen und handlichen Taschenbuche ist alles zusammengestellt, was für die Praxis der Elektrizität wissenswerth ist.

3. Grundzüge der Elektrotechnik, von Prof. Dr. Richard Bühlmann, 416 Seiten mit 226 Abbildungen. 1895. Brosch. M. 12, geb. M. 13.

Inhalt: 1. Theil. Die elektrotechnisch wichtigen

Erscheinungen und deren Messung, Grundbegriffe und Grundgesetze der Elektrizität, die Wärmewirkungen des elektrischen Stromes, die verschiedenen Erscheinungen und Messungen, Elektrizitätszähler etc. etc.

2. Theil. Galvanische Elemente, Schaltungen an dynamoelektrischen Maschinen. Theorie der Gleichstrommaschinen, Berechnungen, Dynamomaschinen und Akkumulatoren.

4. Die Dynamomaschine, von Prof. Wilhelm Biscan. 3. vermehrte Auflage mit 95 Abbildungen. Brosch. M. 2, geb. M. 2. 50. Inhalt: Statische und dynamische Elektrizität, Erregungsarten der Elektrizität, das Ohm'sche Gesetz, stromerzeugende Maschinen, Gleichstrommaschinen und Wechselstrommaschinen.

Dieses Buch legt in klarer Weise das Wesen und die Konstruktion der elektrotechnischen Maschinen dar.

5. Dynamo-Gleichstrom-Maschinen, von Ing. Joseph Krämer. Mit 16 Tafeln und 36 Figuren. Kartonmirt M. 10.

Dieses werthvolle Buch soll in seinem theoretischen Theil Auskunft über die wichtigsten Gesetze der Elektrotechnik geben und beschreibt einige der am meisten gebrauchten Messinstrumente. Im Fernern behandelt dasselbe die Haupt-, Neben- und Doppelschluss- (Compound) Dynamo etc.

6. Elektrische Wechselströme von Gishert Kapp. 160 Seiten. Broch. M. 2, geb. M. 2. 50. Inhalt: Messung der Spannung, des Stromes und der Energie, Wechselstrommaschinen, Transformatoren etc.

Dieses Werkchen soll bestens zu empfehlen sein.

7. Die Akkumulatoren, von Prof. Dr. Carl Heim. 104 Seiten mit 62 Abbildungen. Broch. M. 2, geb. M. 50. Diese Schrift soll alles enthalten, was für den Betrieb einer Akkumulatorenanlage wissenswerth ist und wonach jeder, der praktisch mit Akkumulatoren zu thun hat, fragt.

8. Die elektrischen Starkströme, ihre Erzeugung und Anwendung. — In leicht fasslicher Weise dargestellt von Hugo Pfitzner. 69 Seiten mit 44 Figuren. Brosch. M. 1. 50. Inhalt: Starkstromerzeuger (Dynamomaschinen), Starkstromleitungen, elektrische Motoren, Transformatoren, Akkumulatoren, Messinstrumente, elektrische Beleuchtung, elektrische Kraftübertragung etc.

9. Die Elektrizität, ihre Erzeugung, praktische Verwendung und Messung, von Dr. Bernhard Wiesengrund. Verlag von H. Bechtold, Frankfurt a. M. 58 Seiten mit 51 Abbildungen. Broch. M. 1.

Inhalt: Elektrische Masse und Masseinheiten, Vereinigung von Stromquellen, Wirkungen des elektrischen Stromes, Messinstrumente, Dynamomaschinen, Gleich-

strommaschinen, Wechselstrommaschinen, Drehstrommaschinen, Elektromotoren, Elektrische Kraftübertragung etc.

E. O.



Die Kunstgewerbe und Industrien Japans.

Die japanischen Gewerbe- und Industrieprodukte haben sich durch ihre sehr eigenartige und geschmackvolle Ausführung fast in allen Ländern Eingang zu verschaffen gewusst und finden in Folge ihrer verhältnismässigen Billigkeit zahlreiche Abnehmer. Nicht uninteressant dürfte die Kenntniss der verschiedenen Herstellungsarten dieser auch hier importirten Gegenstände sein und entnehmen wir der deutschen Wochenschrift „Prometheus“ hierüber Folgendes:

Wohl die erste Industriestadt Japans ist Kioto, bis zum Jahre 1868 die Residenz der Mikados, welche das Aufblühen der Gewerbe daselbst in jeder Hinsicht unterstützten. Seit der Sitz der Regierung nach Tokio, dem frühern Yedo, verlegt wurde, ist Kioto nur noch Industriestadt, aber als solche bedeutend genug, um seinen alten Glanz zu bewahren und sich stetig weiter zu entwickeln. Die Stadt zählt gegenwärtig etwas über 250,000 Einwohner, welche Gewerbe sehr verschiedener Art betreiben: wohl die meisten Arbeiter beschäftigt die Seidenindustrie, welche hier schon seit 800 Jahren ihren Hauptsitz hat. Die dieser Industrie angehörigen Werkstätten liegen alle im Westen der Stadt. Hier wird die aus andern Theilen des Landes importirte Rohseide entschält, gefärbt und verwoben. Die Seidenindustrie in Kioto arbeitet nur mit Handwebstühlen, während die japanische Baumwollindustrie längst zum mechanischen Webstuhl übergegangen ist. Es hat dies seinen Grund darin, weil in Kioto nur reich gemusterte Gewebe hergestellt werden, für welche man in Europa auch noch immer den Handstuhl vorzuziehen pflegt. Als Hauptartikel werden kostbare Brokate ausgeführt, in neuerer Zeit hat namentlich auch die Gobelinweberei einen grossen Aufschwung genommen. Die Königin von Korea liess die zu ihrer Aussteuer erforderlichen 700 seidenen Gewänder insgesamt in Kioto anfertigen. Die Fabriken daselbst legen grossen Werth auf die Wahl schöner und stilgerechter Muster, sie kopiren vielfach anerkannt gute Produkte aus alter Zeit, sind aber auch nicht darüber erhaben, gelegentlich europäische Vorlagen zu benutzen, wenn ihnen dieselben für ihre Zwecke geeignet erscheinen. Die seinerzeit in Chicago ausgestellten Gobelins waren in der That von einer ganz wunderbaren Schönheit.

Der Herstellung von durch Weberei gemusterten Geweben schliesst sich die Fabrikation bemalter und

bedruckter Seidengewebe in Kioto naturgemäss an. Der Zeugdruck Japans, namentlich in seiner Anwendung auf seidene Gewebe, ist von der gleichnamigen europäischen Industrie weit verschieden und in höherem Masse als diese ein Kunstgewerbe. Während wir uns im Maschinendruck gravirter Kupferwalzen und im Handdruck erhabenen geschnittener sogenannter Mödel bedienen, macht der Japaner von diesen Hilfsmitteln nur sehr beschränkten Gebrauch. Der japanische Zeugdruck ist eine Art von durch mechanische Hilfsmittel und Kunstgriffe unterstützter Malerei. Man unterscheidet zwei Arten des Druckes, Kokitsu und Rokitsu.

(Fortsetzung folgt.)



Allgemeines über die Mode.

Aus „Les tissus.“

Es ist Zeit, an das Studium der Stoffe zu gehen, die im Frühjahr 1897 gebraucht werden. Wir haben nicht nöthig, darauf hinzuweisen, wie wichtig es für den Fabrikanten ist, sich rechtzeitig nach zahlreichen Neuheiten umzusehen, denn es braucht solcher für die mannigfaltigsten Verwendungen und für den verschiedenartigsten Geschmack.

Allein, wie die Gunst der Konsumenten gewinnen, wie die vielen schönen Erzeugnisse übertreffen, die jede Saison zu Tage fördert? Es gibt Leute, die glauben, dass man nur durch Absonderlichkeiten die Aufmerksamkeit erregen und das Geschäft erzwingen könne. Dies ist ein Fehler. Das Uebermass von Eigenart führt zu schlechtem Geschmack und zum Lächerlichen. Die Mode ist nicht so anspruchsvoll; eher liebt sie den Kontrast. Wie oft springt sie, wenn sie einer Sache müde ist, auf etwas über, das einen dem bisherigen gerade entgegengesetzten Charakter trägt. Sie vertauscht feste mit weichen Stoffen, geht von hellen auf dunkle Nuancen über; sie verwirft gewisse Façonés und stellt glatte Gewebe in den Vordergrund. Morgen oder übermorgen thut sie das Gegentheil.

Die Modestoffe sind nicht immer Neuschöpfungen in der vollen Bedeutung des Wortes. Sehr oft ist es seit langem aufgegebenes altes Zeug, welches für das heutige Geschlecht den Reiz des Nochniedagewesenen enthält. Dank dem unaufhörlichen Fortschritt in allen Zweigen der Fabrikation feiern diese Zeugen der guten alten Zeit ihre Auferstehung in veränderter Gestalt, und wenn die Mode sie aufnimmt, so durchlaufen sie neuerdings alle Stadien der Veränderung, welcher sie fähig sind.

Wie lehrreich wäre es, eine gangbare Neuheit Schritt für Schritt seit ihrem Erscheinen verfolgen zu können, sich entwickeln, ausbreiten, umwandeln und eine neue Gestalt annehmen zu sehen, die oft ebenso reizend als die des Originals ist, das den ersten Erfolg aufwies. Hierin liegt eine Quelle stets neuer und überraschender Erfahrungen, die uns die Erfindungsgabe der Disponenten und Zeichner vor Augen führen und die mit einem Worte für uns eine tägliche Schule bilden.

H. M.



Die Seidenindustrie in Frankreich.

(Aus dem Bulletin des Soies et des Soieries übersetzt.)

Die Spinnerei und Zwirnerei.

Die Zwirnerei ist in Italien und in Frankreich eine ältere Industrie als die Spinnerei.

Im Jahre 1893 zählte man in Frankreich 252 Spinnereien mit 12,859 Bassins. Die Gesamtproduktion betrug 736,700 Ko. Grègeseide, von französischen und ausländischen Cocons gesponnen. In Italien zählte man im Jahre 1891 1401 Etablissements mit 58,400 Bassins, wovon 52,000 mit Dampftrieb.

Nach einer Berechnung, welche ziemlich genau zu sein scheint; soll sich die Produktion der Spinnerei seit 1876 stets vergrössert haben; sie betrug im Durchschnitt per Jahr:

von 1871 bis 1875	ca. Ko.	860,000
„ 1886 „ 1880	„ „	568,000
„ 1881 „ 1885	„ „	614,000
„ 1886 „ 1890	„ „	646,000
„ 1891 „ 1893	„ „	730,000

Gleichzeitig hat man beobachtet, dass die Einfuhr von Cocons in den letzten Jahren geringer wurde, und dass der Coconmarkt, der sich früher in Marseille befand, sich nach Mailand verlegt hat.

Es wurde behauptet, dass im Allgemeinen die Spinnerei in Frankreich weniger gut eingerichtet sei als in Italien, allein dies ist nicht wahrscheinlich. Eine Verbesserung hat sich überall, sowohl in Frankreich als in anderen Ländern bemerkbar gemacht. Auch in den Geräthschaften ist ein Fortschritt zu konstatiren, man hat die Leistungsfähigkeit der Maschinen erhöht, mehr Sparsamkeit in Arbeitslöhnen und Materialien eintreten lassen und mehr auf Vollkommenheit des Fadens geachtet. Man hätte vielleicht noch mehr Verbesserungen anbringen können, allein im Allgemeinen bezeugt die Qualität der Seide eine ziemlich grosse technische Geschicklichkeit sowohl der Industriellen als auch der Arbeiter, was Niemand bestreiten kann.

Die Zwirnerei ist natürlich von grösserer Wichtigkeit. Die Spinnerei hängt eben immer von der Coconernte ab. Die aus Italien oder aus China bezogenen getrockneten Cocons dienen nur dazu, den Restbedarf der Zwirnereien zu decken. Die Zwirnereien können sich auch mit Leichtigkeit mit Seiden aller Provenienzen und aller Qualitäten versehen, insofern diese nicht durch Eingangszölle vertheuert werden. Man sagt allgemein, dass die Zwirner, obschon sie nicht zahlreicher sind, doch eine grössere Wichtigkeit erlangt haben. Wir können nicht mit Bestimmtheit feststellen, ob alle unsere Zwirnereien zusammen mehr oder weniger als dreimalhunderttausend Spindeln aufweisen, ob sie mehr oder weniger als drei Millionen Kilos verarbeitete Seide liefern, es ist sehr schwierig, ihre Produktion richtig zu schätzen.

Wir haben vorher gesagt und wiederholen es hier, das der gesammte Seidenkonsum in Frankreich von 1889 bis 1892 im Durchschnitt 3,650,000 Ko. per Jahr betrug, im Jahre 1893 soll er nur 360,000 Ko. betragen haben, und ein bedeutender Theil dieser Seide wurde als Grège verwendet.

Es ist anzunehmen, dass heute die Zwirnerei in Frankreich und diejenige in Italien eine ziemlich gleichgrosse Produktion aufweisen, indem in jedem der beiden Länder jährlich 3 bis 3½ Millionen Ko. verarbeitete Seide geliefert werden.

Die Zwirnerei bildet also in Frankreich eine sehr wichtige Industrie, sie ist im Stande, fast alle Bedürfnisse der französischen Fabriken zu decken. Daneben muss bemerkt werden, dass sie fortwährend mehr als 200,000 Ko. jährlich nach dem Auslande verkauft. In der Verarbeitung der asiatischen Seiden stehen die französischen Fabriken heute auf gleicher Höhe wie die italienischen oder englischen. Die italienische Zwirnerei ihrerseits hat ihre Stärke beibehalten, sie ist stark, sowohl in Folge ihrer vorzüglichen Einrichtung als ihrer guten Arbeit wegen. Ihre Ausfuhr beträgt jährlich 3 Millionen Kilo.

Das Zwirnen der Seide war in Europa viel früher bekannt als das Spinnen; es scheint zu unbekanntem Zeiten zuerst in Lucca betrieben worden zu sein. Man weiss, dass dort im Jahre 1272 von einem Seidenstoff-Fabrikanten Namens Borghesano eine Seidenzwirnerei errichtet wurde. Die Franzosen haben also diese Kunst von den Italienern erlernt, welche sich im 15. Jahrhundert in Avignon und Lyon, im 16. in Saint-Chamond und im 17. Jahrhundert in Aubenas einbürgerte. Girardi und Matteo Orsenico errichteten, ersterer im Jahre 1464, letzterer anno 1470 in Avignon italienische

Zwirnereien ein. Im Jahre 1466 liess Louis XI. aus Italien Seidenzwirner mit allen nöthigen Werkzeugen und Geräthen nach Lyon kommen. Wer weiss, ob sich die französischen Arbeiter mit dem italienischen Verfahren so bald vertraut gemacht hätten, wenn nicht im 14. und 16. Jahrhundert Verträge mit den genannten italienischen Arbeitern abgeschlossen worden wären, welche alle gebräuchlichen Methoden der „Seidenkunst“ enthielten. Einer dieser Verträge, welcher auf der Nationalbibliothek aufbewahrt wird, enthält eine so vollständige Beschreibung über das Winden, Putzen, Spinnen, Zwirnen des einzelnen Fadens, Fachten und Zusammenzwirnen der Seide, wie wir sie in keinem der neueren technischen Werke finden. F. B.

(Fortsetzung folgt.)



Webschiffchen für Caméléon-Gewebe von M. Gondin.

Dieses Schiffchen soll die besondere Eigenschaft besitzen, die Verwicklung und Verkreuzung der beiden bei Caméléon-Geweben verwendeten farbigen Einschlagfäden zu vermeiden. Herr Gondin lässt zu diesem Zwecke den einen Eintragsfaden durch die Oeffnung des Vordertheils des Schiffchens, dann durch den Kondukteur, einen ungefähr 5—6 cm starken Bogen, passieren. Der Faden des zweiten Spülchens wird durch eine zweite Oeffnung im Hintertheil des Schiffchens gezogen.

Diese Anordnung ist nun nichts Neues, bis jetzt war aber nicht immer ein vollständiger Effekt möglich. Die beiden Eintragsfäden trennen sich nicht immer an den beiden Enden, wodurch deren Farbenwirkung gestört wird.

Um diesem Uebelstande abzuweichen, hat Herr Gondin hinten am Untertheil des Schiffchens ein kleines Stäbchen anbringen lassen, das dem Eintragsfaden zum Durchgehen einen kleinen Raum lässt.

Auf diese Weise gehalten, kann der Eintragsfaden nie einen andern Platz einnehmen als den, welcher ihm bestimmt ist.

Die Einrichtung ist einfach, kostet beinahe nichts und ist von jedem Weber leicht auszuführen. E. O.

(L'Ind. Text. 133.)



Die Erkennung und Bestimmung der textilen Rohstoffe in Garnen und Geweben.

(Aus dem Werke:

„Die textilen Rohmaterialien u. ihre Verarbeitung zu Gespinnsten“ von Professor Julius Zipser, Bielitz.)

Im Hauptsächlichen sind die allgemein üblichen und leicht auszuführenden Methoden und Proben zur Bestimmung und Erkennung von Gespinnstfasern in ihrem rohen unverarbeiteten Zustande, dann aber auch in Garnen und Geweben aufgeführt. Anschliessend sind die Lösungsmittel bezeichnet und auf das verschiedenartige Verhalten der Gespinnstfasern gegenüber Bleichmitteln und Farbstoffen hingewiesen.

Das Hauptgewicht ist jedoch nur auf die Prüf- und Erkennungsmethoden der wichtigsten Spinn- und Webmaterialien, nämlich auf die Baumwolle, den Flachs, die Schafwolle und die Seide, auch Prüfmethode, welche keinen grossen Aufwand an Zeit und Mitteln erfordern, gelegt.

Wenn es sich darum handelt, die Art der zu untersuchenden Fasern festzustellen, wird es sich empfehlen, zunächst seine Hilfsmittel in Anwendung zu bringen, durch welche vorerst eine sichere Trennung der pflanzlichen und thierischen Rohstoffe (Fasern) ermöglicht ist. Der Untersuchende kann zu diesem Zwecke folgende Proben in Anwendung bringen: I. Die Verbrennungsprobe. II. Die Mandarinprobe. III. Die Pikrinsäureprobe. IV. Die Schwefelsäureprobe. V. Die Alkalienprobe.

Die Verbrennungsprobe beruht auf dem verschiedenartigen Verhalten, welches pflanzliche und thierische Fasern beim Verbrennen an der Luft zeigen. Wegen ihrer Einfachheit und leichten Durchführbarkeit wird diese Prüfmethode jedenfalls zuerst vorzunehmen sein. Pflanzliche Rohstoffe verbrennen rasch, mit lebhaft leuchtender Flamme (zu Kohlensäure und Wasser), hinterlassen nur wenig weisse oder graue, leicht zerreibbare Asche und verbreiten keinen irgendwie nennenswerthen unangenehmen Geruch. Thierische Rohstoffe verbrennen schwer, ohne helle Flamme (zu Kohlensäure, Wasser und dickstoffhaltigen Verbindungen) oder schmelzen nur zusammen, hinterlassen ein Knöpfchen oder eine Perle brauner oder schwarzer, schwer zerreiblicher Asche und verbreiten hierbei den eigenthümlichen unangenehmen Geruch nach verbrannten Haaren, Federn oder Horn.

Die Mandarinprobe beruht auf der Thatsache, dass Salpetersäure thierische Fasern (unter Bildung von Xanthoproteinsäure) gelb färbt, während pflanzliche Fasern (mit Ausnahme der Jute) ungefärbt bleiben.

Auch die Pikrinsäure wirkt auf thierische

Fasern gelbfärbend ein, wogegen pflanzliche Fasern eine Färbung nicht erfahren.

Wenn man ein Gemenge von pflanzlichen und thierischen Fasern mit verdünnter Schwefelsäure trinkt (Schwefelsäureprobe) und hierauf bei höherer Temperatur (80 bis 100° C.) trocknet, so wird die pflanzliche Faser, die Cellulose, in leicht zerreibbare, morsche, sich meist braun oder schwarz färbende Hydrocellulose überführt, während das thierische Haar keine Veränderungen erfährt, höchstens im Anfühlen etwas grössere Rauigkeit zeigt (weil sich die Oberhautschüppchen vom eigentlichen Haarschaft etwas abgehoben haben) und einen leichten Stich ins Gelbe annimmt.

Kocht man ein Gemisch von pflanzlichen und thierischen Fasern in concentrirter Kali- oder Natronlauge (Alkalienprobe), so lösen sich die thierischen Fasern darinnen zu einer trüben Flüssigkeit auf, während die pflanzlichen Fasern ungelöst bleiben.

Das mikroskopische Aussehen der Baumwolle. Die Baumwollfaser erscheint unter dem Mikroskop als eine isolirte, schlauchartige, plattgedrückte Pflanzenzelle, welche wulstartige Ränder hat, korkzieherartig gedreht ist, schräg verlaufende oder gitterartig dunkle Zeichnung zeigt (vom eingetrockneten Zellinhalt herrührend), eine breitere Basis besitzt und in eine feine Spitze ausläuft. (Fortsetzung folgt.)

Patentanmeldungen.

Kl. 20. Nr. 10929. — 26 juillet 1895. — Métier à tisser perfectionné. — John Poyser, Mansfield (Nottingham, Grande-Bretagne); James Haywood, Londres (Grande-Bretagne); et Aclaud, Francis-Edward-Dyke, Londres (Grande-Bretagne). Mandataire: A. Riter, Bâle.

Kl. 20. Nr. 10930. — 12. August 1895. — Elektrische Antrieb-Vorrichtung für Webstühle. — Brown, Boveri & Cie., Baden (Aargau, Schweiz). Vertreter: E. Blum & Cie., Zürich.

Vereinsangelegenheiten.

Wir haben die Ehre Ihnen mitzuthemen, dass der Zentralvorstand mit der Lokalsektion Zürich einig wurde, das „Café Schützengarten“ beim Bahnhof Zürich als Vereinslokal zu bestimmen. Die verschiedenen Vorstands- und Kommissionssitzungen, die Versammlungen der Lokalsektion Zürich, sowie die Versammlungen des Zentralvereins sollen in Zukunft in diesem Lokal stattfinden.

Herr F. Käser, Lehrer an der Seidenwebschule, hatte die Freundlichkeit, dem Vorstände einen Vortrag in Aussicht zu stellen, welcher am 15. März stattfinden wird. Wir ersuchen daher unsere werthen Vereinsmitglieder, sowie auch unsere geehrten Abonnenten, sich zur Anhörung des sehr interessanten Vortrages „die Farbenlehre und deren Anwendung in der Textil-Industrie“, Sonntags den 22. März, Nachmittags 2 Uhr, im obern Saale des „Café Schützengarten“, Zürich, recht zahlreich einzufinden.

Schon längst wurde die Anregung gemacht, wieder eine Exkursion nach Basel zu unternehmen, um dortige industrielle Etablissements zu besuchen und auch andere Sehenswürdigkeiten in Augenschein zu nehmen. Da nun die Bewilligungen zum Besuche von Bandfabriken eingegangen sind, ist ein Beteiligungsschreiben in Zirkulation gesetzt worden. Mitglieder, welche im Auslande weilen oder auch solche in der Schweiz, denen das Zirkular nicht zugesandt wurde, jedoch an der Exkursion theilzunehmen wünschen, wollen sich gefl. sofort bei Herrn M. Wyler, Zürich-Enge, Venedigstrasse 5, schriftlich anmelden.

Diese Exkursion findet voraussichtlich Ende März oder Anfangs April statt.

Für den 6. Jahresbericht ist wie gebräuchlich das Mitgliederverzeichniss zu bereinigen, und bitten wir alle Mitglieder, welche im Laufe dieses Vereinsjahres ihre Stellung resp. Adresse gewechselt haben, umgehend die genaue Geschäftsadresse und Stellung mitzuthemen.

Der Vorstand.

Schweiz. Kaufmännischer Verein,
Central-Bureau für
Stellenvermittlung, Zürich.

Sihlstrasse 20. — Telephon 1804.

Für die Herren Prinzipale sind die Dienste des Bureau kostenfrei.

Wer eine Stelle sucht, muss die zur Anmeldung nöthigen Drucksachen vom Schweiz. Kaufm. Verein verlangen. Bei der Einreichung der ausgefüllten Bewerbungspapiere haben die Mitglieder des Vereins ehemaliger Seidenwebschüler nur Fr. 2. —, die Nichtmitglieder Fr. 5. — sofort als Einschreibgebühr zu entrichten.

Neuangemeldete Vakanzen

für mit der Seidenfabrikation vertraute Bewerber.

(Laut Register des Schweiz. Kaufm. Vereins.)

C 1214. — Deutsche Schweiz. — Seidenhandlung. — Gesetzter Mann für Verkauf und Oberaufsicht über das Ladenpersonal. — Branche sehr erw. — Deutsch, französisch und englisch in Wort perfekt.

C. 1215. — Deutsche Schweiz. — Seidenfabrikation. — Bureauchef. — Deutsch, französisch und englisch in Schrift perfekt.

C. 1216. — Deutsche Schweiz. — Seidenfabrikation. Junger Fakturist. — Französisch gut.

F. 1218. — France. — Soiries. — Employé sérieux. Bon calculateur. — Bonnes connaissances du français et de l'anglais.

F. 1219. — France. — Soieries. — Employé sérieux. — Français et allemand. — Branche. — Place de confiance.

F. 1257. — Deutsche Schweiz. — Seidenwaren-Fabrik. — Weber- und Ferggstuben-Chef. — Kenntnisse der Handweberei. — Webschulbildung.

F. 1262. — Deutschland. — Seidenweberei. — Webermeister. — Branche.

Angebot und Nachfrage betreffend **Stellen in der Seidenindustrie** finden in diesem Blatt die zweckdienlichste Ausschreibung. Preis der zwispaltigen Zeile 30 Cts.

Verzeichniss

der noch vorrätigen Blätter unseres Vereinsorgans,

die je nach Belieben gegen Einsendung von 10 Cts. per Nummer abgegeben werden.

I. Jahrgang. 1894.

Inhalt:

- No. 1. — Neuer Seidenwebstuhl, Modell 1892 der Maschinenfabrik Rüti (mit Zeichnung). — Wechselratiere mit einem Cylinder für 2 verschiedene Dessins von Schelling & Stäubli, Horgen (mit Zeichnung). — Webstuhl mit elektr. Antrieb. — Schaftmaschine für Bandwebstühle. — Die Bobinenfärberei in Romanshorn. — Die Seidenzucht.
- No. 2. — Preisaufgabe No. 3, bearbeitet v. H. Sameli. — Modebericht. — Einiges über die neue Mustering (mit Zeichn.). — Schützenfänger (mit Zeichn.). — Seidenwebstuhl der Maschinenfabrik Rüti, Modell 1872 (mit Zeichnung).
- No. 3. — Preisaufgabe No. 3 (Fortsetz.). — Riemen-Aufleger von F. Krieger, Ingen., Stolpen (Sachsen) (mit Zeichn.). — Neuerungen an Webschützen (Schiffli) (mit Zeichn.). — Neuer Bandwebstuhl. — Zur Instandhaltung der Treibriemen. — Bayadère-Stoffe (Anfertigung auf dem Handstuhle) (mit Zeichn.). — Lattichblätter als Nahrung für die Seidenraupen. — Die Seidenzucht (Fortsetz.).
- No. 4 Beilage. — Prämirte Preisarbeit von F. Käser, Lehrer: Wie bildet man sich zum tüchtigen Jacquard-Zeichner aus?
- No. 7. — Schaftmaschine für Bandwebstühle von G. Rüger in Wermelskirchen. — Wechsel-Ratiere von Schelling & Stäubli, Horgen (mit Zeichn.). — Spulmaschine für einfache Spuhlung v. J. Schrader, Horgen (mit Zeichn.). — Seidenzucht (Fortsetz.).

(Fortsetzung folgt.)

INSERATE.

Gesucht.

Ein junger, tüchtiger Mann (verheirathet) mit Webschulbildung, im Disponieren, sowie auf glatte und Trettenartikel durchaus bewandert, **sucht** so bald als möglich eine Stelle als **Fergger** oder **Chef einer Musterweberei**.

Gefl. Offerten unter Chiffre J. J. 1200 sind an die Expedition dieses Blattes zu adressiren.

Tüchtiger Ferggstuben-Chef gesucht

in ein Seidenfabrikationsgeschäft in Zürich, Cachenez und Stoffe.

Derselbe muss mit der Handweberei vollkommen vertraut sein, Webschulbildung besitzen und die Ferggstube und Zettlerei durchaus selbständig leiten können.

Offerten mit Angabe der bisherigen Thätigkeit, Zeugnisse und Gehaltsansprüche an das

**Centralbureau für Stellenvermittlung
des Schweiz. kaufmänn. Vereins in Zürich.**

Jacquardzeichner.

Ein älterer Dessinateur wünscht Arbeit in's Haus zu nehmen und empfiehlt sich hiemit den werthen Herren Fabrikanten und Dessinateuren zur Anfertigung von Jacquardzeichnungen unter Zusicherung billiger und geschmackvoller Ausführung.

Nähere Auskunft ertheilt die Redaktion d. Bl.

Einbanddecken

für die „Mittheilungen über Textil-Industrie“

hält vorrätzig

Wilhelm Pfister, Buchbinder, Zürich,

5 Pelikanstrasse 5.

Zum Selbstunterricht

sehr vortheilhaft ausgearbeitet ist das von **Henri Sameli**, Disponent, verfasste **graphische Rechnen in der Seidenfabrikation**, mit Jul. Billeter's Apparaten. Zum Preise von Fr. 1. 30 gebunden zu beziehen bei

J. Keller-Schwarz,
Hofackerstrasse 33, **Zürich V.**

Zu verkaufen:

Mechanische Technologie der Weberei, bearbeitet von G. Hermann Oelsner (beinahe wie neu, sehr gut erhalten).

Reflektanten wollen sich gefl. an die Redaktion dieses Blattes wenden.

Spuhlmaschine,

Lyoner System, mit 10 Spindeln, bis 6fach zum Spuhlen eingerichtet, für Hand- und mech. Betrieb, so gut wie neu, wegen Nichtgebrauch äusserst billig zu verkaufen.

Rud. Byffel, Dessinateur, Stäfa.

Gebr. Baumann, Rüti (Zürich)

empfehlen:

Spiralfedern in I^a Stahldraht,

nach eigenem Verfahren gebläut. — Dieses Härteverfahren verleiht den Spiralfedern eine bedeutend erhöhte Dauerhaftigkeit.

Truckenfedern aus Ressort,

in allen Grössen, sehr dauerhaft.

Ratiärenkarten und Dessinzäpfchen

für Hattersley, Dobby und Handratiären.

Wechselkarten aus Holz,

dauerhafter als Cartonkarten.

Patent-Truckenfallen,

neueste Erfindung, erprobt und von anerkannter Vortheilhaftigkeit.

Schöne Ende, keine gewellten Stoffe mehr.

Schwere Stoffe, die bis jetzt blos auf dem Lyonerstuhle gewoben werden konnten, können vortheilhaft auf dem mech. Stuhle erstellt werden.

Verbindende Apparat „Le Brodeur“, System Langjahr.

Alle übrigen Webereirequisiten zu billigsten Preisen.

— Die —

Buchdruckerei Gebrüder Frank

No. 4 Waldmannstrasse No. 4

ZÜRICH I

empfeilt sich bestens zur Anfertigung aller Arten Druckerarbeiten in Schwarz-, Copir- oder Buntdruck bei billigsten Preisen und sorgfältiger Ausführung.