

**Zeitschrift:** Mitteilungen über Textilindustrie : schweizerische Fachschrift für die gesamte Textilindustrie  
**Herausgeber:** Verein Ehemaliger Textilfachschüler Zürich und Angehöriger der Textilindustrie  
**Band:** 3 (1896)  
**Heft:** 7

**Heft**

### **Nutzungsbedingungen**

Die ETH-Bibliothek ist die Anbieterin der digitalisierten Zeitschriften. Sie besitzt keine Urheberrechte an den Zeitschriften und ist nicht verantwortlich für deren Inhalte. Die Rechte liegen in der Regel bei den Herausgebern beziehungsweise den externen Rechteinhabern. [Siehe Rechtliche Hinweise.](#)

### **Conditions d'utilisation**

L'ETH Library est le fournisseur des revues numérisées. Elle ne détient aucun droit d'auteur sur les revues et n'est pas responsable de leur contenu. En règle générale, les droits sont détenus par les éditeurs ou les détenteurs de droits externes. [Voir Informations légales.](#)

### **Terms of use**

The ETH Library is the provider of the digitised journals. It does not own any copyrights to the journals and is not responsible for their content. The rights usually lie with the publishers or the external rights holders. [See Legal notice.](#)

**Download PDF:** 13.03.2025

**ETH-Bibliothek Zürich, E-Periodica, <https://www.e-periodica.ch>**

**MITTHEILUNGEN**  
**ÜBER**  
**TEXTILINDUSTRIE**  
**OFFIZIELLES ORGAN DES**  
**VEREINS EHEMALIGER SEIDENWEBSCHÜLER**  
**ZÜRICH**

Erscheint monatlich  
einmal.

Für das Redaktionskomité:  
E. Oberholzer, Zürich-Wipkingen.

Abonnementspreis:  
Fr. 4. — jährlich (ohne Porti).

Inserate  
werden angenommen.

**Inhaltsverzeichnis:** Abänderung der Schaftmaschine von Schelling & Stäubli in Horgen. — Schaftmaschine mit Abpassvorrichtung von Schelling & Cie. in Horgen. — Der Absatz europäischer Seidenwaaren im äussersten Orient. — Die deutschen Fachschulen für Textil-Industrie. — Das Drehen der Harnischlitzen. — Patentanmeldungen. — Sprechsaal. — Vereinsangelegenheiten. — Stellenvermittlung. — Verzeichniss der noch vorrätigen Blätter. — Inserate.

Nachdruck unter Quellenangabe gestattet.

**Patentangelegenheiten und Neuerungen.**

**Schaftmaschine mit Bindungswechsel**

von Schelling & Stäubli in Horgen.

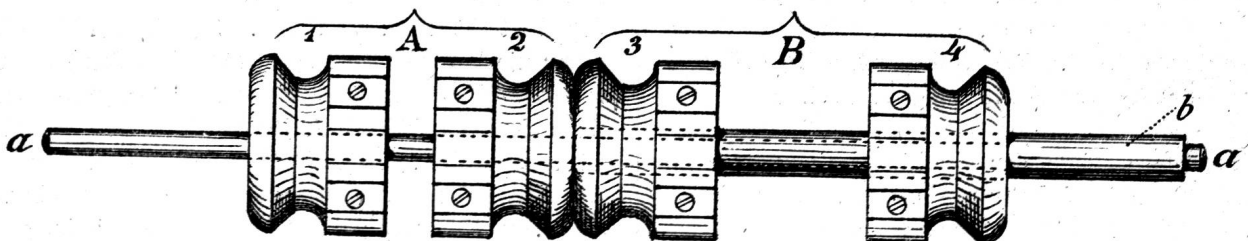
In Nr. 1 und 7 des ersten Jahrgangs unserer „Mittheilungen über Textilindustrie“ wurde diese Maschine, die sog. Wechselratière, eingehend skizzirt und besprochen. Heute können wir berichten, dass die Vorrichtung des Bindungswechsels in jüngster Zeit wesentlich verbessert wurde.

Es kann nämlich, wie untenstehende Figur zeigt, der Cylinder zweitheilig gemacht werden. Die beiden aneinander anliegenden Cylinder drehen sich auf den in einander gelagerten Achsen a und b, sie können also unabhängig von einander ihre Bewegung ausführen. Hierdurch ist es möglich, mit dem Cylinder B und den hintern Flügeln Kettstreifen in der gleichen Bindung fortlaufend zu weben (Schaltung Zahn um Zahn).

Der andere Cylinder A dagegen mit den vordern Flügeln kann von der Bindungswechsel-Vorrichtung beeinflusst sein, so dass Fonds und Travers mit Anwendung der Wechselkette (Schaltung um je 2 Zähne, wie in vorbemerakter Beschreibung angegeben) mit einander abwechseln.

Mit dem bisher verwendeten ganzen Cylinder können auch durchgehende Streifen hergestellt werden; der Uebergang von einer Bindung zur andern verursacht jedoch manchmal Schwierigkeiten und Tretten- oder Schussfehler. Im Fernern sind so viel Dessin-Karten nöthig, dass in der betreffenden Zahl beide Bindungsrapporte enthalten sein müssen.

Die zweitheiligen oder Zwillingencylinder lassen sich



16, 12, 8 Karten

8, 12, 16 Karten.

nach Bedarf für 8, 12 oder 16 Flügel verschieben, wodurch man der Anordnung der beiden Cylinder zufolge 16, 20 oder 24 Flügel verwenden kann.

Der Cylindertheil 3 ist mit zwei Stellschrauben versehen, um die äussere Cylinderachse a auf die innere b fixiren zu können. Hiedurch ist es möglich, mit allen Flügeln einfach oder mit dem Bindungswechsel zu arbeiten.

Nebstehende Cliché-Zeichnung veranschaulicht den neuen Wechselstuhl der Maschinenfabrik Rüti mit der

Schaftmaschine (Wechselratière) von Schelling & Stäubli in Horgen. E. O.



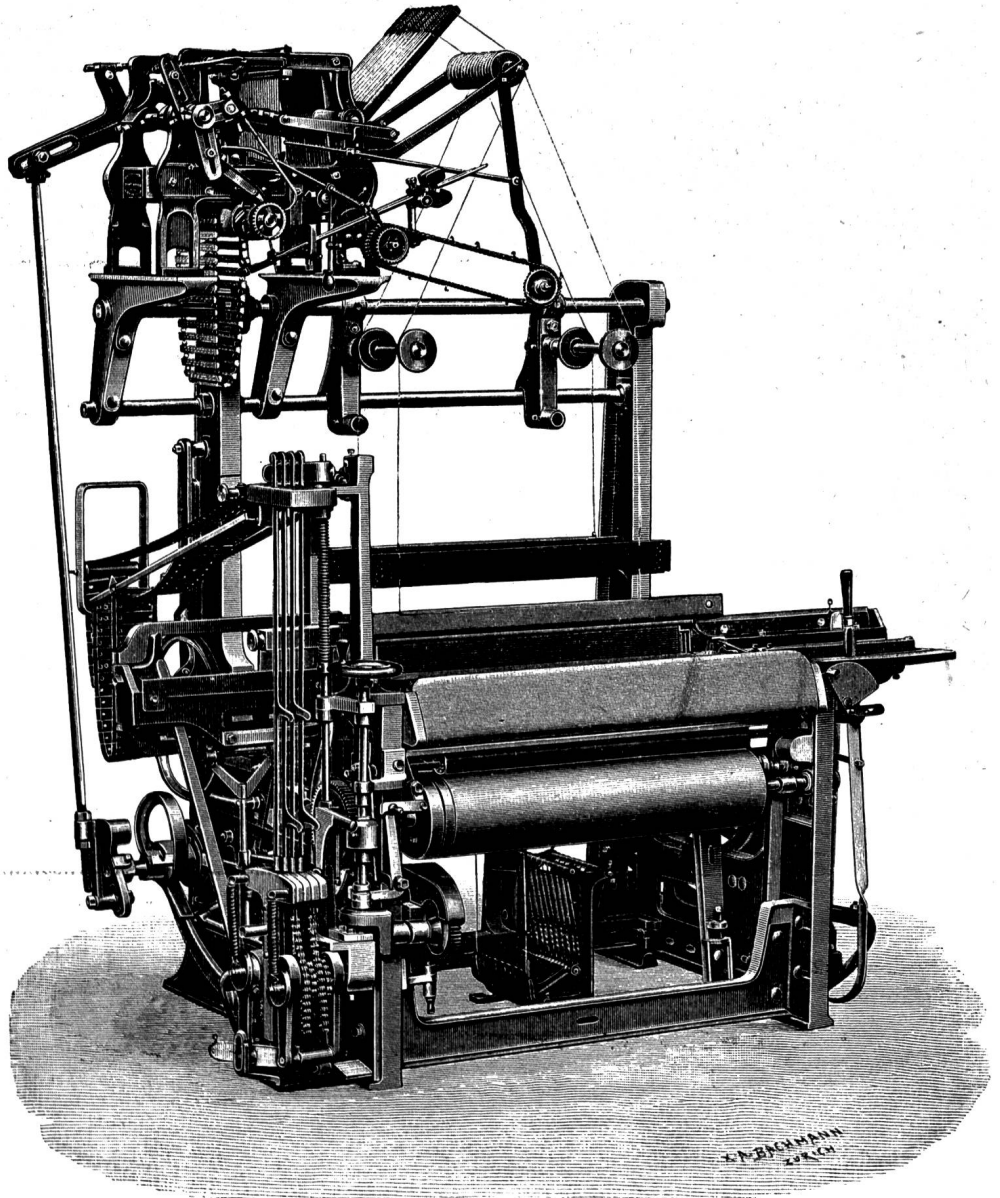
## Zweicylindrige Schaftmaschine

mit

automatischer Abpassvorrichtung  
von **Schelling & Cie.** in **Horgen.**  
+ Pat. No. 11312. Kl. 20.

Um auf mechanischem Wege in Geweben zweierlei Bindungen auf bestimmte Längen abwechslungsweise hervorzu- bringen, also Gewebe mit Querborden, wie Hand- und Tischtücher, Servietten, Bayadères etc. zu weben, sind seit einigen Jahren verschiedene Vorrichtungen an Schaftmaschinen angebracht worden. Es entstanden die sogenannten Wechsel-Ratièren. Die doppelhebende Schaftmaschine, System Hattersley, welche in den meisten Webereien seit vielen Jahren eingeführt ist, wurde in manchen Beziehungen verbessert und mit einem zweiten Cylinder versehen. Die beiden Cylinder wurden vorerst über einander, dann neben oder hinter einander angebracht. Die vorliegenden Zeichnungen veranschaulichen die Ausführungsform einer solchen Schaftmaschine.

Zu beiden Seiten der Maschine befindet sich je ein auswechselbares Schaltrad A und A', das durch die Schaltfallen B und B' nach links oder rechts getrieben



wird. Die Hebel C und C', welche die Schaltfallen B und B' tragen, werden durch die Verbindungsstäbe D und D' aufwärts gezogen. Letztere erhalten ihre Bewegung von den beiden äussern Schwingen (hinten und vorn) E und E'. Diese Schwingen können in bekannter Weise durch die Musterkarten beliebig gehoben werden. Dies Heben ist von den Zäpfchen (Nägeln), mit welchen die Musterkarten an ihren äussersten Enden besteckt sind, bestimmt. So oft ein Zäpfchen unter die betreffenden Tasten (untern Fallen) kommt, so oft wird die Schwinge E oder E' aufgezogen und dadurch das Schaltrad A bzw. A' vor-, bzw. rückwärts geschaltet. Letztere sind mit den Armen a und a' und diese mit den Stossfallen (Nasen) b und b' versehen. Sobald nun das Schaltrad A und A' eine ganze

Umdrehung gemacht hat, stösst die Stossfalle b oder b' auf die Nase c oder c' des Schiebers F bzw. F', denselben vor- bzw. rückwärts verschiebend. Diese Vor- oder Rückwärtsverschiebung wird mittelst den Mitnehmern d und d', den Schlitzhebeln e und e' und einem dritten auf der gleichen Welle sitzenden Hebel f auf den Tastenrahmen G (untere Fallen) übertragen. Hierdurch werden in nachfolgend beschriebener Weise die beiden Dessincylinder I und II abwechselnd in Funktion gebracht.

Angenommen, der Dessincylinder arbeite mit derjenigen Karte, von welcher aus die Schwinge E (Fig. 2) dirigirt wird, so wird das Schaltrad A so oft um einen Zahn vorwärts geschaltet, als Zäpfchen für die Schwinge E gesteckt sind. Von dem Hebel C aus wird die kleine Welle h durch den Hebel i und den Verbindungstheil k bewegt. Auf dieser kleinen Welle h befindet sich auf der andern Seite der Maschine das Hebelchen l (Fig. 1), das unter einen Stift der Stossfalle b' greift und diesen jedes Mal hebt, so oft ein Zahn geschaltet wird. Hat nun das Schaltrad A eine ganze Umdrehung gemacht, so stösst die Stossfalle gegen die Nase c des Schiebers F, diesen und den damit verbundenen Tastenrahmen G vorwärts schiebend. Gleichzeitig hat das Hebelchen l auf der andern Seite der Maschine (Fig. 1) die Stossfalle b' gehoben, um der Nase c' des Schiebers F' den Weg frei zu geben.

Am Schieber F ist der Stift m angebracht, welcher gegen die Wendefalle H des Kartencylinders I drückt, diesen aushebt und so den Cylinder I zum Stillstand bringt. Zu gleicher Zeit wird die Wendefalle H des Cylinders II auf der andern Seite der Maschine (Fig. 1) durch den Winkelhebel n, der seine Bewegung von dem Schieber F erhält, freigegeben, er fällt in das Wenderad des Cylinders D ein und schaltet diesen.

Es arbeitet nun der Cylinder II mit der andern Bindung und die ganze Funktion der Hebel auf dieser Seite der Maschine ist wieder die nämliche wie die vorbeschriebene auf der entgegengesetzten Seite. Hat das Schaltrad A' seine Umdrehung gemacht, so stösst die Stossfalle b' auf die Nase c des Schiebers F'; dieser hebt die Wendefalle H' des Cylinders II. Letzterer steht still und es wird auf der andern Seite die Wendefalle H durch den Stift m am Schieber F freigegeben. Der Cylinder I beginnt seine Arbeit wieder.

Hat man beispielsweise ein Gewebe mit einem Rapport von 60 Schussfäden in der einen und 20 Schussfäden in der andern Bindung zu erstellen, die ganze Länge der beiden Bindungsfelder sollen 80 und 12 cm betragen und die Schussdichte des Gewebes soll 24 Schüsse per cm sein, so ergibt das  $80 \times 24 = 1920$

und  $12 \times 24 = 288$  Schüsse. Das Schaltrad A muss demnach  $80 \times 24 : 60 = 32$  Zähne haben bei 1 Zahn Schaltung per Kartenumdrehung (60 Schuss); 64 Zähne bei 2 Zähne Schaltung pro Kartenumdrehung u. s. w. Das andere Schaltrad A' sollte  $12 \times 24 : 20 = 14,4$  Zähne haben. Dem Bruche wegen ist, wenn die 12 cm und die Abbindung genau sein sollen, ein Rad von  $5 \times 14,4 = 72$  Zähnen nöthig bei fünfmaliger Schaltung pro Kartenumdrehung (20 Schuss). Hat man kein Rad von 72 Zähnen zur Verfügung, dagegen ein 36er oder 48er Rad, so kann man den Kartenrapport bei einem 36er Rad zweimal stecken, also 40 Schüsse anstatt 20 Schüsse auf eine Kartenlänge, und fünfmal schalten lassen ( $12 \times 24 : 40 \times 5 = 36$  Zähne). Mit einem 48er Rad müsste der Kartenrapport dreimal gesteckt werden, bei zehnmaliger Schaltung pro Kartenumdrehung =  $12 \times 24 : 60 \times 10 = 48$  Zähne.

Hieraus ist ersichtlich, dass mit Hilfe dieser Schalträder die Reduktion der Karten eine grosse ist, besonders da deren Bewegung durch zwei Schwingen der Schaffmaschine bewirkt wird, die von der Musterkarte aus dirigirt werden.

Das Umändern der Bindungsfelder von Mittelstücken und Querbordüren nimmt manchmal nur wenig Zeit in Anspruch, indem die Aenderung nur durch Stecken oder Herausziehen eines oder mehrerer Zäpfchen geschehen kann.

Im Fernern lassen sich mit Hilfe dieser Vorrichtung die grössten Bindungsfelder abpassen. Man habe z. B. eine Dessinkarte mit 50 Latten, also 100 Schüssen. Hiefür stecke man ein Schaltrad mit 100 Zähnen auf, lasse einen Zahn pro Kartenumdrehung schalten, so ergibt das, bis das Schaltrad eine Umdrehung gemacht hat,  $100 \times 100 = 10,000$  Schüsse. Bei doppelter Kartenzahl und noch grösserem Schaltrad sind über 20,000 Schüsse im Bindungsfelde möglich. E. O.



## Der Absatz europäischer Seidenwaaren im äussersten Orient.

Unter diesem Titel ist kürzlich im „Bulletin des Soies et Soieries de Lyon“ ein Artikel erschienen, welcher einen Herrn L. Thiollier zum Autor hat. Letzterer bereiste den Orient im Auftrage der Handelskammer von St. Etienne, zwecks Studium der Verbesserung und Anbahnung neuer Handelsbeziehungen mit den dortigen Ländern. Trotzdem in den Ausführungen hauptsächlich nur die Bandfabrikation berücksichtigt worden ist, dürfte Manches für die hiesige Seiden-



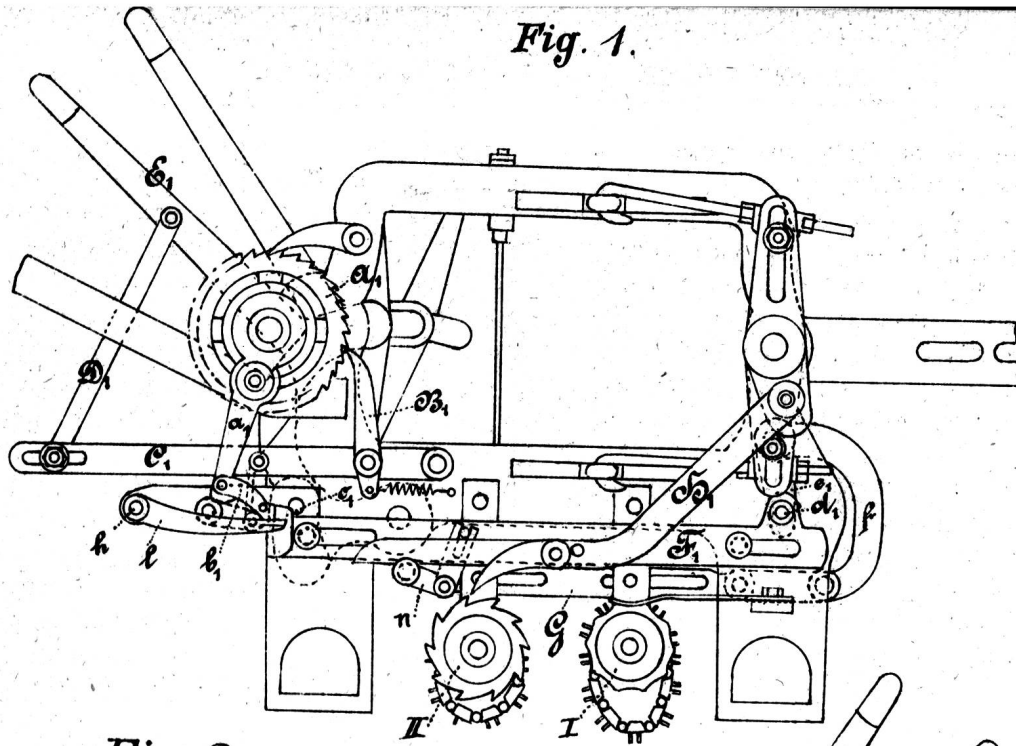
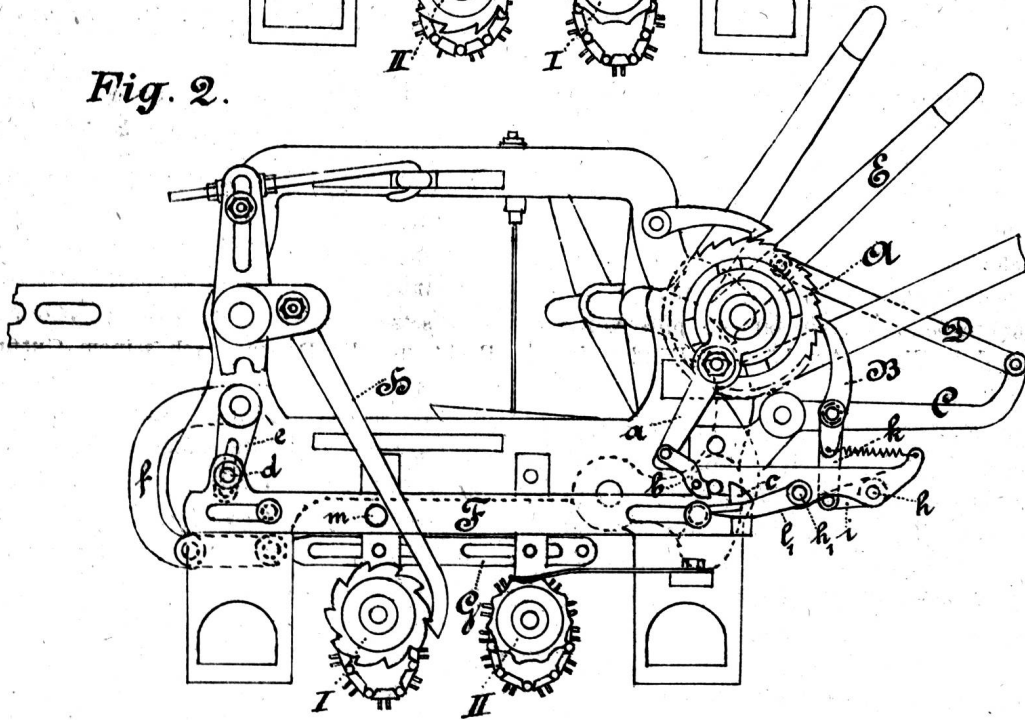


Fig. 2.



industrie, in erhöhtem Masse aber für diejenige in Basel von Interesse sein.

Herr Thiollier besuchte aufeinanderfolgend längs der Ostküste Asiens die Handelspunkte Singapore, Saigon, Canton, Hongkong, Shanghai, von welchen aus sich der Handel in das Innere des Landes erstreckt, und aus seinen an die Handelskammer von St. Etienne gerichteten Briefen ist Folgendes zu entnehmen:

In Singapore machen sich Lyon und Crefeld in Seidenstoffen den Markt streitig, Lyon ist aber gegenüber Deutschland im Vorrang; in Bändern ist der Konsum beschränkt mit Ausnahme einiger Spezialarti-

kel für Java und Sumatra. Nach Hongkong werden Seidenbänder aus Frankreich, Deutschland und der Schweiz durch Kommissionshäuser in London, Antwerpen und Hamburg eingeführt, doch ist der Verkauf in Hongkong, bezw. Canton nicht von der Bedeutung wie z. B. in Shanghai. — Die zwei Centren für die Fabrikation von Bändern in China sind Sha-Shih und Wuchong; es werden meistens nur ganzseidene Artikel fabrizirt, doch ist diese Lokalindustrie weit entfernt, einem Konsum, wie ihn China hat, zu genügen.

Dieser Konsum nimmt von Tag zu Tag zu, die chinesische Bevölkerung verlangt nach Neuem und ist

kaum vorauszusehen, welche Bedeutung infolgedessen der Markt im Osten noch erhalten wird. Vor einigen Jahren und Monaten noch exportirte man nach China immer die gleichen Stapelartikel in englischen Kattunstoffen, heute lässt man dieselben ganz abseits liegen und verlangt besondere Dessins und Colorite, so dass die englischen Kaufhäuser daselbst äusserste Mühe haben, die Lager in diesen früher leicht verkäuflichen Artikeln noch abzusetzen. Es wird eben dazu kommen, dass man in China, wie bei uns, eine Art immer wechselnder Mode haben will. — Herr Thiollier glaubt, dass man für China ausser den von St. Etienne bisher dorthin importirten gewöhnlichen brochirten Bändern noch Versuche mit andern Genres anstellen sollte. So schreibt er aus Shanghai: Passementerien aller Art, brochirte und golddurchwirkte Borten, Fransen u. s. w. liegen bei hiesigen Händlern auf und deren Verbrauch nimmt von Tag zu Tag zu. Aus Deutschland werden gegenwärtig klein-, mit Perlen besetzte Borten eingeführt, die äusserst günstigen Absatz finden. Glatte und façonnirte Sammete werden von den Chinesen sehr geschätzt und viel getragen, sei es als Mäntel, sei es als Garnitur. Diese Stoffe werden übrigens auf zahlreichen Webstühlen in Hankow in China selbst fabricirt und bilden sogar einen Exportartikel nach Russland. Es ist vorwiegend ein langhaariger, plüschähnlicher Sammet und in dieser Art könnten Bänder, in St. Etienne erstellt, in China guten Absatz finden; ebenso würden Bänder mit vielfarbigen Dessins in chinesischem Genre mit eingestreuten Sammeteffekten günstigen Erfolg haben. Die „Cravate“, seinerzeit in der Bandfabrikation ein Spezialartikel für Damen, dürfte in besonderer Art hergestellt, zur Bekleidung der chinesischen Frauen in geschmackvolle Verbindung zu bringen sein.

Ein Fabrikant, zugleich guter Zeichner, welcher selbst nach China reisen würde mit Qualitätsmustern, deren Dessins er an Ort und Stelle selbst durch den Wünschen entsprechende Skizzen ergänzen könnte, dürfte im Laufe seiner Reise ganz brillante Bestellungen aufnehmen. Eine Hauptsache ist auch, einen Vermittler mit einem guten chinesischen Korrespondenten zu finden, von welchem ein grosser Theil des bezweckten Erfolges abhängt.

Die glatten Bänder verkaufen sich in beschränktem Masse und meist nur in schmalen Nummern, indem die europäische Kundschaft in China nicht von grossem Belang ist. In façonnirten Bändern, chinesischem Genres, welche eine Art Nachahmung der chinesischen Stickereien sind, ist der Absatz hingegen immer stark und kann durch Hervorbringung neuer

Dessins bedeutend vermehrt werden. Diese Bänder dienen zur Garnitur der Kleider und sollen demgemäss in ihren Dessins dem chinesischen Geschmack möglichst entsprechen, wenn sie sich günstig verkaufen sollen. Trifft man mit dem Dessin das Richtige, so ist auf sehr guten Absatz zu hoffen.

Die Ordres werden gewöhnlich im Monat August, September und Oktober ertheilt, damit die Waaren im Januar, Februar und März am Orte sind. Reflektirende Fabrikanten sollten sich daher zur Abschliessung von Kommissionen im August oder September in China befinden. Es ist auch sehr wichtig, in welcher Weise die Muster vorgezeigt werden, indem z. B. ein Muster geschmackvoll auf feinen Karton aufgezogen, zehnmal mehr Aussichten auf Bestellungen hat, als wenn es nur ohne Unterlage präsentirt wird. Man sollte selbst minderwerthige Artikel möglichst herausstaffiren, man liefert z. B. aus Deutschland gewisse Genres, bei denen die Verpackung und Etiquettirung höher zu stehen kommt, als die Waare selbst.

Die Zahlungen erfolgen immer auf schriftliche Abmachungen und gegen Baargeld. Hie und da werden auch Kontrakte abgeschlossen auf eine ganze Saison hin, wodurch sich der Besteller zur Abnahme eines bestimmten Quantum, zu an Hand eines Qualitätstypus festgesetzten Preises verpflichtet, dabei steht ihm das Recht zu, die Dessins nach seinem Gutfinden variiren zu lassen. — Der Berichterstatter schliesst damit, dass er selbst während beinahe zwanzig Jahren in der Bandbranche bethätigt war und gibt er der Hoffnung Ausdruck, dass seine Ausführungen dazu beitragen möchten, St. Etienne betreffs Export auf der Höhe zu erhalten, indem China vielleicht dazu bestimmt sei, Amerika als Absatzgebiet theilweise zu ersetzen. Der Zeitpunkt ist da, wo in China Manches anders wird in Folge der sich dort in den letzten Jahren abgewickelten Ereignisse.

Es ist kaum zu zweifeln, dass mit Erschliessung des Landes für europäische Handels- und Industrieprodukte und mit Verbesserung der Verkehrsmittel im Innern des ungeheuren Reiches die europäische Seidenindustrie sich gesteigerten Absatz erobern könnte, vorausgesetzt, dass nicht das näher liegende Japan uns den Rang ablauft. Die Japaner haben es verstanden, sich überall in Europa und Amerika die Kenntnisse der am besten gedeihenden Industrien anzueignen, richten selbst Geschäfte mit den neuesten Maschinen ein und exportiren nun viele Artikel, die sie früher zu eigenem Bedarf aus dem Ausland beziehen mussten. Da die Arbeitslöhne in Japan sehr niedrig sind, so hat in letzter Zeit hauptsächlich die amerikanische

Seidenindustrie unter der Konkurrenz der billigen japanischen Stapelartikel sehr zu leiden gehabt und wird sich diese Konkurrenz wahrscheinlich auch in China fühlbar machen, trotzdem in diesem grossen Reiche mit beinahe 400 Millionen Einwohnern die Seide zum eigentlichen Nationalkostüm gehört. F. K.



## Die deutschen Fachschulen für Textilindustrie.

Immer grösser wird die Konkurrenz, die sich jedem Berufsmann entgegenstellt und ihm seine Existenz erschwert, indem sie ihn veranlasst, seine Leistungsfähigkeit auf die höchste Stufe zu entwickeln, wenn er ersterer standhaft entgegentreten will.

So ist dies auch in der Seidenfabrikation der Fall. Der Fabrikant, der früher mit einigen Stapelartikeln sein Auskommen fand, wird immer mehr gezwungen, sein Geschäft möglichst vielseitig einzurichten, damit er den diversen Anforderungen seiner Kundschaft gerecht werden kann.

Dadurch macht sich aber auch das Bedürfnis geltend, den jungen Webereibeflissenen immer gründlicher und weitgehender auszubilden. Dies ist natürlich nur eine solche Webschule im Stande, die sich stets zu vervollkommen sucht, einentheils durch die Wahl tüchtiger Lehrkräfte und andernteils durch möglichst zweckentsprechende Art und Weise des Unterrichtes. Dadurch wird sie zum Ziele kommen und ihr Ruf wird immer grösser und ihre Zöglinge geschätzter.

Wie sehr dies „die deutschen Fachschulen für Textilindustrie“, von welchen dieser Artikel hauptsächlich berichten soll, anstreben und wie viel selbst der Staat für deren Vervollkommnung und Aufblühen leistet, geht aus den verschiedenen Berichten hervor, die die „Berliner Textilztg.“ ihren Interessenten bringt.

Nach derselben wurde nämlich der ständigen Kommission für das technische Unterrichtswesen eine Schulordnung für die preussischen Webeschulen zur Begutachtung vorgelegt. Dieselbe ist zwar derjenigen unserer Z. S. W. ziemlich ähnlich, geht aber in den Details der einzelnen Paragraphen noch weiter, woraus man ersehen kann, dass man auch in Deutschland von der Ueberzeugung geleitet wird, dass eine gute Disziplin zum Aufblühen einer Schule sehr nothwendig ist. Zur Besprechung fragl. Schulordnung sowie der Lehr- und Stundenpläne veranstaltete dann auch der Vorstand der Crefelder Webschule eine Sitzung, der ein Delegierter des Handelsministeriums beiwohnte.

Denselben Zweck verfolgte auch eine Konferenz deutscher Webschuldirektoren. Nach Berathung der ihr vorgelegten Schulordnung genehmigte die ständige Kommission für das technische Unterrichtswesen folgende sehr wichtige Anträge: Obige Kommission anerkennt mit besonderer Befriedigung die Zweckmässigkeit der zur Hebung der Webeschulen und des Wanderunterrichts für Handwerker getroffenen Maassnahmen. Auch hält sie es für dringend erwünscht, dass bewährte Direktoren und Lehrer mit Pensionsberechtigung und Anspruch auf Reliktenversorgung endgültig angestellt werden. Ferner gibt die Kommission dem Wunsche Ausdruck, dass namentlich den Tagesschülern reichlich Stipendien von Seite der Interessenten übermacht werden, indem nämlich ein Abgeordneter des Ministeriums bemerkt, dass staatliche Unterstützung nur dann eintrete, wenn auch die Fabrikanten und kommunalen Verbände entsprechende Beiträge zur Verfügung stellen.

Gemäss einer vom Handelsministerium herausgegebenen Denkschrift über die Entwicklung der gewerblichen Unterrichtsanstalten in der Zeit von 1891—95 sind die Webschule von Berlin durch Errichtung einer Färberei und diejenige von Crefeld durch Erweiterung der schon bestehenden Färberei, Druckerei und Appretur bedeutend vorwärts geschritten. Ebenso hat die Stadt Sorau ihrer Webschule durch Erstellen eines grossartigen Gebäudes und Erhöhung des laufenden Geldzuschusses ein sehr verdankenswerthes Opfer gebracht. In gleicher Weise haben Aachen, Falkenburg und einige andere Textilzentren neue Gebäude für Webeschulen erstellt.

Sehr wichtige Neuerungen, die in jeder Beziehung zur Vervollständigung der Anstalt beitragen, hat auch die Reorganisation der Webeschulen zu Mühlheim gefördert, indem sie die Dauer eines Kurses auf  $1\frac{1}{2}$  Jahre festsetzte, in dem Sinne, dass das letzte halbe Jahr dazu dienen soll, die während des Kurses empfangene Theorie praktisch zu verwerthen und damit fester in das Gedächtniss des jungen Mannes einzuprägen. Ferner findet nach Absolvierung des Kurses eine Abgangsprüfung in Theorie und Praxis statt, vor einer Prüfungskommission, bestehend in dem Direktor und den Lehrern der Anstalt nebst zwei Mitgliedern des Kuratoriums und einem Kommissar des Ministeriums für Handel und Gewerbe.

Gleich vorbenannter Schule wurde auch diejenige von Sorau mit 1. April a. c. gründlich reorganisiert. Auch diese setzte den Kurs auf  $1\frac{1}{2}$  Jahre fest, verbunden mit Abgangsprüfung, die den Zweck haben soll, die Schüler zum regelmässigen Besuch des Unterrichtes anzuhalten, wenn sie die Prüfung mit Erfolg

bestehen und tüchtige Leute werden wollen. Die Meldung zu dieser Prüfung kann nach Absolvierung eines vollständigen Fabrikantenkurses durch ein Schreiben an den Direktor, unter Beilegung einer selbstverfassten Biographie sowie der während der Schulzeit verfertigten Zeichnungen, Dekompositionsbücher und Vortragshefte, geschehen. Die schriftliche Prüfung erstreckt sich auf Musterausnehmen, Fachrechnen und Bearbeitung eines Themas aus der Material- und Maschinenlehre; die mündliche Examination umfasst die Materiallehre, Maschinenlehre, Bindungslehre, Fachrechnen und Gesetzeskunde. In beiden Schulen Mühlheim und Sorau erhalten diejenigen Zöglinge, die sich der Prüfung unterzogen und sie mit Erfolg bestanden haben, ein von der Prüfungskommission unterzeichnetes Abgangszeugniss, die übrigen jedoch nur eine Bescheinigung ihres Schulbesuches.

Für Unbemittelte, die die höhern Kurse nicht besuchen können, werden in Sorau und andern Orten, ähnlich wie es der V. E. S. Z. sich zur Aufgabe gestellt hat, Sonntags- und Abendkurse erteilt über Bindungslehre, Musterausnehmen, Materiallehre, Maschinenlehre, Zeichnen, Patronieren, Fachrechnen, Fabrikbuchführung, Gesetzeskunde, und praktische Arbeiten. Auch für diese ist eine Prüfung vorgesehen, jedoch mit einigen Abweichungen gegenüber derjenigen des Fabrikantenkurses. In der Abtheilung für Musterzeichnen sollen von nun an nicht nur Schüler, sondern auch Schülerinnen aufgenommen werden und ist bereits die Vermehrung der diesbezüglichen Lokalitäten vorgesehen. Aermern, jedoch tüchtigen strebsamen Leuten wird der Besuch des Vollkurses durch bedeutende Stipendien erleichtert und wünscht man gerade in dieser Beziehung noch weiter gehen zu können, indem sehr oft aus den armen Klassen die intelligentesten Männer entspriessen. So hofft man denn auch sowohl von Seite des Staates als auch von Interessentenkreisen durch weitere Subventionen lebhaft unterstützt zu werden.

In Nowawas, wo bis anhin nur in der Handweberei unterrichtet wurde, soll nun, in Anbetracht der Massenproduktion der mechanischen Weberei und damit verbundener Verdrängung der Handwaare, das Dasein der Handweber dadurch zu verbessern gesucht werden, dass man denselben von nun an auch Unterricht in der mechanischen Weberei erteilt und sie so auf diese übergehen lässt. Zu diesem Zwecke erstellt obige Gemeinde einen Anbau für mechanische Stühle und übernimmt den Unterhalt sämtlicher Gebäulichkeiten.

Neu im Bau begriffen sind die Webschulen von Cottbus und Mülhausen in Th. und kann der Unterricht

bald in vollem Umfange erteilt werden. Einstweilen wird in Cottbus in den früher vom Fabrikantenverein unterhaltenen Webschulräumlichkeiten und in einem angrenzenden städtischen zur Zeit unbenützten Gebäude mit vorhandener Wasserkraft und elektrischer Beleuchtung unterrichtet. In Mülhausen ist vorläufig nur ein Wanderlehrer angestellt, der die Handweber an ihren eigenen Stühlen unterrichtet und namentlich durch Anbringen von Regulatoren etc. auf die bestmögliche Vervollkommnung der Handstühle **hinwirkt**: Zu diesem Zwecke sollen den Webern vom Staate und von den kommunalen Verbänden Beiträge gemacht werden.

Die deutschen Textilschulen werden also nach dieser Organisation in höhere Webschulen, zur Ausbildung der Fabrikanten und Direktoren und in Webschulen für die Werkmeister und andern Angestellten eingetheilt. Die Vorbildung der erstern ist also wesentlich weitgehender gegenüber derjenigen der letztern, indem man ihnen eine ganze Uebersicht geben will, sie sollen auch in die Theorie eingeführt werden, damit sie in den praktischen Maassnahmen und in der Beurtheilung der Stoffe und des ganzen technischen Vorgehens ein volles Verständnis haben. Andererseits beabsichtigt man, den Werkmeistern, die ja hauptsächlich die Kenntnisse und Fertigkeiten besitzen müssen, die zur Leitung des Betriebes notwendig sind, vorwiegend praktische Ausbildung zu geben.

Diese Reorganisation, die in früherer Zeit wohl jahrelanger Entwicklung bedurft hätte und das rege Interesse, welches massgebenderseits für die deutschen Textilschulen an den Tag gelegt wird, dürfen als sehr erfreuliche Fortschritte bezeichnet werden. Es ist demnach auch anzunehmen, dass durch dieses Vorgehen die deutschen Webeschulen zum Wohle der dortigen Industrie sich in günstiger Weise fortentwickeln werden.

R. W.



## Das Drehen der Harnischlitzten.

Ueber das Drehen der Harnischlitzten und den damit verbundenen Folgen werden oft Klagen laut, weil dann das Weben bedeutend erschwert wird, indem die Kettenfäden mitgedreht und Kettenbrüche veranlasst werden. Dies ist natürlich bei leichten Ketten, welche verhältnissmässig nur schwach gedämmt sind, mehr der Fall, als bei dichten und stark gespannten Ketten, wobei der Kettenfaden der Drehung der Harnischlitzten genügenden Widerstand zu leisten vermag.



Die Drehung der letztern wird durch den Witterungswechsel veranlasst, indem die Harnischschnur bei feuchtem Wetter aufquillt, sich aufdreht und bei trockenem Wetter in der Drehung zurückgeht, d. h. austrocknet und zgedreht wird.

Um diese Uebelstände möglichst zu vermeiden, ist zu empfehlen, ganz geschmeidige Garnlitzten oder gefirnissste Harnischschnüre zu verwenden. Solche werden sich weniger auf- und zudrehen und bei Anwendung von Drahtlitzten diese weniger beeinflussen.

E. T. Z. O.

### Patentanmeldungen.

Kl. 20. No. 11312. 16. November 1895. — Zweizylindrige Schaftmaschine mit automatischer Abpass-Vorrichtung. — Schelling & Cie., Horgen (Zürich, Schweiz); Rechtsnachfolger vom Erfinder J. J. Zabler, Brombach, bad. Wiesenthal. Vertreter: J. Aumund, Zürich.

Kl. 20. No. 11313. 18. Januar 1896. — Schussfaden-Saugapparat. — Maschinenfabrik Rüti, vormals Kaspar Honegger, Rüti (Zürich, Schweiz). Vertreter: Bourry-Séquin & Cie., Zürich.

Kl. 20. No. 11433. 30. Dezember 1895. — Schaftmaschine für offenes und geschlossenes Fach. — J. Thalmann, Frauenfeld (Schweiz), Rheinstrasse 180. Vertreter: C. Hanslin & Cie., Bern.

### Sprechsaal.

**Anonymes** wird nicht berücksichtigt. Sachgemässe Antworten sind uns stets willkommen und werden auf Verlangen honorirt.

#### Frage 24.

Wie können Zettel, deren Seide beim Färben aufgeraut wurden, gangbar gemacht werden? Gibt es ein Mittel, womit die Kette bestrichen werden kann, ohne Flecken zu hinterlassen?

#### Frage 25.

Auf welche Ursachen ist das Brechen der aufrechten Regulatorschienen bei den neuen Seidenwebstühlen der Maschinenfabrik Rüti, Modell 1892, zurückzuführen, fehlt es am entsprechenden Reguliren, oder ist die Weberin in irgend einer Beziehung schuld daran?

### Vereinsangelegenheiten.

Werthe Mitglieder!

Wir erlauben uns, an die im letzten Jahresberichte verzeichneten Bücher, Journale und Zeitschriften zu erinnern und empfehlen Ihnen unsere Bibliothek der lebhaften Benützung.

Der Bibliothekar, Herr Otto Schneider, Zürich-Riesbach, wird den ihm eingehenden Gesuchen nach Möglichkeit entsprechen.

Das von der ausserordentlichen Generalversammlung, 4. November 1894 genehmigte und im Entwurf bekannt gemachte Regulativ lautet:

#### Bibliothek-Regulativ.

Der Verein ehemaliger Seidenwebschüler Zürich setzt unter Bezugnahme auf § 2 i seiner Statuten folgendes Regulativ für seine Bibliothek fest:

§ 1. Jedes Mitglied ist berechtigt, je einen Band aus der Vereinsbibliothek zur Lecture zu beziehen, an Hand des durch den Bibliothekar erhältlichen gedruckten Kataloges (vorl. ist der Jahresbericht massgebend). Ein Buch darf nicht länger als vier Wochen behalten werden; für jede weitere Woche sind 50 Cts. Busse zu bezahlen.

§ 2. Der Bibliothekar kann eine Verlängerung der Lesezeit bewilligen, wenn solches nach den ersten vier Wochen verlangt und kein Mitglied dadurch einträchtig wird. Auf jeden Fall, Krankheit ausgenommen, ist das Buch vorzuzeigen, ansonst keine Verlängerung eintreten darf. Auswärtige Mitglieder haben ein schriftlich motivirtes Gesuch einzureichen. Grössere Werke mit verschiedenen Bänden dürfen nur per Einzelband abgegeben werden.

§ 3. Beschädigungen sind sogleich anzuzeigen, widrigenfalls der jeweilige Besitzer verantwortlich gemacht würde. Nach erfolgter Anzeige ist derjenige haftbar, der das Buch zuletzt in Händen hatte.

§ 4. Die Verwaltung der Bibliothek wird durch den Bibliothekar besorgt, im Verhinderungsfalle durch dessen Stellvertreter.

Der Bibliothekar ist für allen Schaden verantwortlich, sofern er nicht beweisen kann, dass es ihm unmöglich war, die betreffenden Mitglieder zum Schadenersatz anzuhalten.

§ 5. Allfällige Bussen, sowie Vergütungen für Beschädigungen sind bei der Auswechslung sogleich zu bezahlen, ansonst kein neues Buch verabfolgt wird.

§ 6. Die Bücher dürfen unter den Mitgliedern nicht ausgetauscht werden; in allen Fällen ist der Bezüger haftbar.

§ 7. Die Auswechslung der Bücher findet vorläufig monatlich statt und zwar an einem bestimmten, vom Bibliothekar festzusetzenden Tage (vorläufig jeweils den zweiten Samstag jeden Monats).

§ 8. Die vom Verein gehaltenen Journale und Zeitschriften bleiben 14 Tage im Vereinszimmer aufgelegt und können nachher in gleicher Weise wie die Bücher bezogen werden.

§ 9. Beim Bezug durch die Post hat der Bezüger Hin- und Rückporto selbst zu tragen.

Der Vorstand.

**Schweiz. Kaufmännischer Verein,**

Central-Bureau für

**Stellenvermittlung, Zürich.**

*Sihlstrasse 20. — Telephon 1804.*

**Für die Herren Prinzipale sind die Dienste des Bureau kostenfrei.**

Wer eine Stelle sucht, muss die zur Anmeldung nöthigen Drucksachen vom Schweiz. Kaufm. Verein verlangen. Bei der Einreichung

der ausgefüllten Bewerbungspapiere haben die Nichtmitglieder Fr. 5.— sofort als Einschreibgebühr zu entrichten. Die Mitglieder des Vereins ehemaliger Seidenwebschüler haben keine Einschreibgebühr zu bezahlen.

### Neuangemeldete Vakanzen

für mit der Seidenfabrikation vertraute Bewerber.

(Laut Register des Schweiz. Kaufm. Vereins.)

- F 129. Oesterreich. Seidenwaaren. Magaziner, der die Waarenverifikation versteht.  
 F 196. Ostschweiz. Seidenfabrik. Angestellter für Spedition. Deutsch und französisch.  
 F 26. Ostschweiz. Seidenfabrik. Ferggstubenangestellter mit Webschulbildung.  
 F 19. Ostschweiz. Junger Mann mit Webschulbildung für die Ferggstube.  
 F 1531. Frankreich. Seidenfabrik. Junger Dessinateur zum Entwerfen von Skizzen, womöglich Webschulbildung.

**Angebot und Nachfrage betreffend Stellen in der Seidenindustrie** finden in diesem Blatt die zweckdienlichste Ausschreibung. Preis der zweiseitigen Zeile 30 Cts.

## Verzeichniss

der noch vorrätigen Blätter unseres Vereinsorgans,

die je nach Belieben gegen Einsendung von 10 Cts. per Nummer abgegeben werden.

### I. Jahrgang. 1894.

- No. 2, 3 und 7 siehe Inhalt in No. 3.  
 No. 8 — 12 " " " " 4.

### II. Jahrgang 1895.

Inhalt:

- No. 1. — Petroleummotor der Lokomotivfabrik Winterthur. — Mechanischer Wechselwebstuhl mit positiver Auf- und Abwärtsbewegung der Schützenkasten, von H. Benninger, Uzwyll (m. Zeichnung). — Taffet-Apparat für einen Tritt für Handwebstühle (m. Zeichn.) — Abänderungen an den Spulmaschinen von J. Schweizer, Horgen (mit Zeichn.) — Die Seidenindustrie in Frankreich. — Jos. M. Jacquard (Fortsetzung.)  
 No. 4. — Mechanischer Broschirwebstuhl von H. Schroers, Crefeld (m. Zeichnung). — Apparat zur Schonung der Karten bei Jacquard-Maschinen (m. Zeichn.). — Laden-Schlagvorrichtung von J. Walder, Unt-Wetzikon (m. Zeichnung). — Der mechanische Seidenwebstuhl. — Die Seidenindustrie in Frankreich (Fortsetzung). — Divergenz der Pariser und Lyoner-Richtung im Musterzeichnen. — Echtfarbige Seidenstoffe zu waschen. — Gedrückten graugewordenen Sammet wieder aufzufrischen. — Reinigung und Läuterung von Transmissions-Schmieröl (m. Zeichnung).  
 No. 5. — Aufruf zur Versammlung von Fachgenossen zur Ausstellung 1896 in Berlin. — Stahldraht-Chorbretter mit auswechselbaren Stäben v. Weyers

& Cie. in Crefeld (mit Zeichn.) — Balance-Trieuse automatique pour le pesage (mit Zeichnungen). — Das Einziehen des Geschirrs mittelst Einfädung (mit Zeichn.) — Situations- und Modebericht.

- No. 6. — Balance-Trieuse automatique pour le pesage (Fortsetz., mit Zeichn.) — Die Luftbefeuchtung in den Seidenwebereien (mit Apparatzzeichn.) — Kurze Betrachtungen und Eindrücke über die Seidenzucht in Italien. — Neumühle im Hard der Firma Escher Wyss & Cie. — Ein Besuch der Ausstellung in der Zeichnungsschule für Industrie und Gewerbe in St. Gallen.  
 No. 7. — Der Rundstuhl von C. Wassermann (mit Zeichnung). — Abänderung der Spindelabstellvorrichtung an der Spuhlmaschine von C. Graf (Erlenbach) (mit Zeichn.) — Schillertaffet mit zweifarbigen Schuss (mit Zeichnungen). — Situations- und Modebericht. — Jacquard-Gewichte von façonnirtem Draht. — Perfectionnement à la mécanique Verdol zur Schonung der Karten. — Die Seidenindustrie in Frankreich (Fortsetz.).  
 No. 8. — Der Luftbefeuchter und Luftreiniger, von A. Schmid, Zürich (mit Zeichnungen). — Lade mit Blattrahmen und neuer Spannvorrichtung (m. Zeichn.) — Lyoner Seidensammet (mit Zeichn.) — Preisausschreibung der zürch. Seidenwebschule. — Vermehrung der Handwebstühle in der Schweiz. — Die Seidenindustrie in Frankreich (Fortsetz.) — Band ohne Ende als Musterkarte für Schaft-Jacquard-Maschinen. — Kettenbaumregulator mit Vorrichtung zur selbstthätigen Regulierung der Kettenspannung von Ch. Diedrichs, Paris (mit Zeichn.).  
 No. 9. — Entlastungs-Vorrichtung für Jacquard-Harnische (mit Zeichn.) — Métier à maillons (mit Zeichn.) — Lyoner Seidensammet (Fortsetz.) — Das Handelsabkommen mit Frankreich. — Situations- und Modebericht. — Zürcher Seidenwebschule. — Eine Webschulreise.  
 No. 10. — Jacquardkarten-Bindmaschine (mit Zeichn.). — Die Seidenindustrie in Elberfeld-Barmen. — Der neue amerikanische Webstuhl. — Eine Webschulreise (Schluss). — Zürcherische Seidenwebschule (Fortsetz.) — Ein Besuch in der Seidenstoffdruckerei u. Stückfärberei im Hard-Zürich III.  
 No. 11. — Sicherheitsvorrichtung zum sofortigen Anhalten von Motoren auf Entfernung (mit Zeichn.). — Ein Besuch in der Seidenstoffdruckerei und Stückfärberei im Hard (Schluss). — Bildungsgang der Musterzeichner in Frankreich. — Situations- und Modebericht. — Bericht über das Webschul-Examen. — Aus der Schule in die Praxis (mit Zeichn.). — Das zarteste Gewebe.  
 No. 12. — Französische Geschirrfass-Maschine (mit Zeichnungen). — Soies Grèges colorées artificiellement à la filature. — Situations- und Modebericht. — Kunst und Industrie. — Patentanmeldungen.



# INSERATE.

Inserat-Aufnahmen können nur bis zum 27. jeden Monats berücksichtigt werden.

## Junger Dessinateur

**sucht Engagement** auf August. Gefl. Offerten befördert die Redaktion.

## Stelle-Gesuch.

Ein junger angehender Webermeister, der Weberschulbildung und gute Zeugnisse besitzt, wünscht so bald als möglich passendes Engagement.

Gefl. Offerten sind unter Chiffre R. S. an die Redaktion zu richten.

## Webermeister oder techn. Leiter.

Ein junger verheiratheter Mann, der seit vielen Jahren in Spanien als Webermeister und Obermeister (bezw. technischer Leiter) thätig ist, wünscht seine Stelle zu ändern. Gefl. Offerten unter Chiffre E. O. A. an die Redaktion.

## Einbanddecken

für die „Mittheilungen über Textil-Industrie“

hält vorräthig

**Wilhelm Pfister, Buchbinder, Zürich,**

5 Pelikanstrasse 5.

## Zu verkaufen:

**Lehrbuch der englischen Sprache** von Hermann Berger, eingebunden und noch neu. Preis Fr. 3. —

**Dizionario completo italiano-tedesco-tedesco-italiano** (eingebunden und gut erhalten). Preis Fr. 10. —

**L'idea di Gianni Festaoli.** Romanzo di Vittorio Cherbuliez (eingebunden, neu). Preis Fr. 1. —

**Alfonso Daudet, Novellea del Lunedì** (eingebund., neu) Preis Fr. 1. —

Reflektanten wollen sich gefl. an die Redaktion dieses Blattes wenden.

## Zu verkaufen.

14 Stück 600er und 6 Stück 700er Blank-Jacquard-Maschinen sammt einer Anzahl Patronen und Karten, zur Zeit noch in Betrieb stehend.

Offerten nehmen entgegen Baumann, Streuli & Cie. in Zürich.

## Zu kaufen gesucht.

Ein Klavier-Lisage oder eine Jacquard-Karten-Kopiermaschine, eventuell beides. Offerten mit Angabe des Systems und des Preises befördert die Redaktion.

## Gebr. Baumann, Rüti (Zürich)

empfehlen:

### Spiralfedern in 1<sup>a</sup> Stahldraht,

nach eigenem Verfahren gebläut. — Dieses Härteverfahren verleiht den Spiralfedern eine bedeutend erhöhte Dauerhaftigkeit.

### Truckenfedern aus Ressor,

in allen Grössen, sehr dauerhaft.

### Ratièrenkarten und Dessinzäpfchen

für Hatersley, Dobby und Handratièren.

### Wechselkarten aus Holz,

dauerhafter als Cartonkarten.

### Patent-Truckenfallen,

neueste Erfindung, erprobt und von anerkannter Vortheilhaftigkeit.

**Schöne Ende, keine gewellten Stoffe mehr.**

Schwere Stoffe, die bis jetzt blos auf dem Lyonerstuhle gewoben werden konnten, können vortheilhaft auf dem mech. Stuhle erstellt werden.

### Verbindende Apparat „Le Brodeur“, System Langjahr.

Alle übrigen Webereirequisiten zu billigsten Preisen

In eine **mechanische Seidenstoffweberei** bei Como, Italien, wird zur Besorgung der 50 Stühle nebst den Hilfsmaschinen ein tüchtiger, selbstständiger

## Webermeister

gesucht. Anmeldungen befördert die Redaktion.

Für die Dauer der **Ausstellung in Genf** wird ein webereikundiger Mann gesucht, der französisch spricht.

Anmeldungen befördert die Redaktion.

— Die —

## Buchdruckerei Gebrüder Frank

No. 4 Waldmannstrasse No. 4

**ZÜRICH I**

empfiehlt sich bestens zur Anfertigung aller Arten Druckerarbeiten in Schwarz-, Copir- oder Buntdruck bei billigsten Preisen und sorgfältiger Ausführung.