

**Zeitschrift:** Mitteilungen über Textilindustrie : schweizerische Fachschrift für die gesamte Textilindustrie

**Herausgeber:** Verein Ehemaliger Textilfachschüler Zürich und Angehöriger der Textilindustrie

**Band:** 4 (1897)

**Heft:** 6

**Artikel:** Einiges über Seidenfärberei [Fortsetzung]

**Autor:** [s.n.]

**DOI:** <https://doi.org/10.5169/seals-628388>

### **Nutzungsbedingungen**

Die ETH-Bibliothek ist die Anbieterin der digitalisierten Zeitschriften. Sie besitzt keine Urheberrechte an den Zeitschriften und ist nicht verantwortlich für deren Inhalte. Die Rechte liegen in der Regel bei den Herausgebern beziehungsweise den externen Rechteinhabern. [Siehe Rechtliche Hinweise.](#)

### **Conditions d'utilisation**

L'ETH Library est le fournisseur des revues numérisées. Elle ne détient aucun droit d'auteur sur les revues et n'est pas responsable de leur contenu. En règle générale, les droits sont détenus par les éditeurs ou les détenteurs de droits externes. [Voir Informations légales.](#)

### **Terms of use**

The ETH Library is the provider of the digitised journals. It does not own any copyrights to the journals and is not responsible for their content. The rights usually lie with the publishers or the external rights holders. [See Legal notice.](#)

**Download PDF:** 13.03.2025

**ETH-Bibliothek Zürich, E-Periodica, <https://www.e-periodica.ch>**

Drehscheibe genügend lange stehen lasse, wird er durch den Haken eines am Nadelkästchen horizontal gelagerten Hebels H und H' gehalten. Seine Auslösung erfolgt nachher durch das Hebelchen J, das seine Bewegung vom hin- und herschwingenden Doppelhebel K der Ratière erhält. Das Hebelchen J ist nämlich durch eine Schnur oder durch einen dünnen Draht mit den Hebeln H und H' verbunden.

Diese Vorrichtung hat der früheren Wechselkette gegenüber den besonderen Vortheil, dass die Weberin sich nur mit der Richtigstellung des Farben-Dessin zu befassen hat. Funktionirt das letztere richtig, so wird auch stets der Bindungswechsel mit dem Farbenwechsel übereinstimmen. Schussfehler sind in dieser Beziehung absolut ausgeschlossen. E. O.

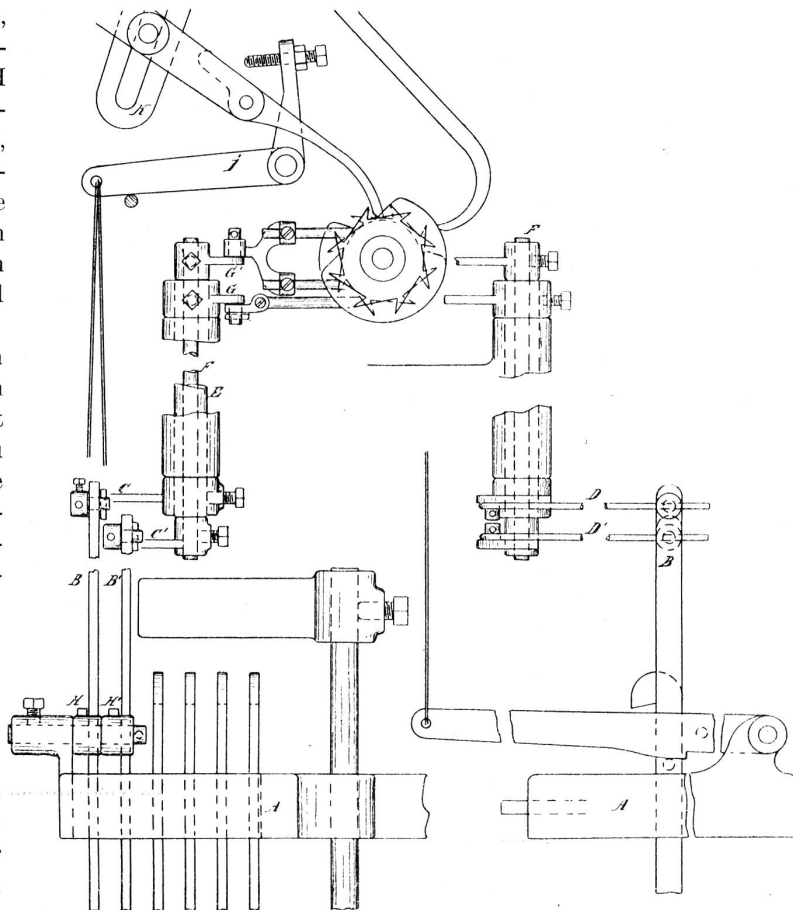


### Einiges über Seidenfärberei.

(Fortsetzung.)

Ueber die Erschwerung der Seide (hauptsächlich über zu starkes Erschweren) wurde in jüngster Zeit nicht nur in den Textil-Blättern, sondern auch in andern Zeitungen viel Wahres und Unwahres geschrieben. So wurde auf die entstellten Thatsachen im Berliner „Konfektionär“ erwidert:

Die hohen Phosphat-Silikat-Erschwerungen sind nicht in Zürich allein, sondern von allen Plätzen in gleicher Weise angewandt worden, weil dieselben überraschend schöne Resultate lieferten. Als man dann durch die Erfahrung zur Erkenntniss gelangte, dass manche der mit diesen Chargen erstellten Gewebe dem Verfall ausgesetzt sind, war Zürich der erste Platz, der die Sanierung der Färbereifrage an die Hand nahm. Zürich ist ferner der erste Platz, der mit einem fertigen Abkommen, zu dem alle Stofffabrikanten und Färber sich verpflichtet haben, auf den Plan tritt. Diese Vereinbarung hebt alle Missstände, soweit sie bis jetzt erkennbar geworden sind, und wird auch von bedeutenden Crefelder Firmen als nachahmenswerth empfohlen. Es sind für Einhaltung dieses Abkommens solche Garantien geschaffen worden, dass an der strikten Befolgung desselben nicht zu zweifeln ist. Crefeld ist in anerkannter Weise auf die Regelung der Färbereifrage ebenfalls eingegangen und es hat darüber zwischen den offiziellen Vertretungen der Crefelder-



und der Zürcher Fabrik ein freundschaftlicher Meinungsaustausch stattgefunden. Die von Crefeld vorgeschlagene Skala wurde für Zürich als zu kompliziert und deswegen als undurchführbar befunden, dagegen die Zürcher Vereinbarung für gut, zweckmässig und durchführbar erklärt. Auch in Lyon und Como hat man sich diesem Vorgehen angeschlossen, wodurch für die Gesundung des Seidenstoffmarktes etwas Erspriessliches zu Stande gekommen ist.

Der „Seide“ entnehmen wir über die Crefelder Abmachungen, welche in einer Versammlung von Seidenstoffhändlern, Seidenstofffabrikanten und Seidenfärbern beschlossen und der Handelskammer unterbreitet wurden: Im allgemeinen ist zur Herbeiführung gesunder Marktverhältnisse festzuhalten und durchzuführen die Anwendung grober Titres, guter Provenienzen und geringer Chargen. Die unterzeichneten Färber haben sich in Folge dessen entschlossen, in Zukunft keinerlei Aufträge mehr auszuführen, bei denen die Erschwerungsvorschrift 50/60 % übersteigt. Die Fabrik wird sich ihrerseits den Dank der Industrie verdienen, wenn sie — wie vorstehend erwähnt — möglichst gute

und grobe Seide verwendet und möglichst geringe Erschwerungsvorschriften erlässt. Die Färberei kann hierfür keinerlei Norm aufstellen; durch die Thatsache, dass fertige Waare unsolid wurde, wohingegen die dazu gebrauchte, gefärbte Seide im Strang noch stark war, ist aber festgestellt, dass nachträgliche schädliche Einwirkungen stattgefunden haben, denen von Seiten der Färberei nicht vorgebeugt werden konnte. Weil nun der Konsument geneigt ist, vom Fabrikanten Garantie zu fordern und diese Forderung schliesslich an den Färber weiter gegeben wird, letzterer aber nicht in der Lage ist, eine solche Garantie aufrecht zu erhalten, so sehen sich die unterzeichneten Färber leider veranlasst, eine Garantie für die fertige Waare abzulehnen und dieselbe überall da, wo sie gegeben wurde, zurückzuziehen. Abgesehen von der pekuniären Garantie, ist die Färberei auch nicht in der Lage, eine moralische Garantie zu übernehmen; wohl aber ist sie überzeugt, dass mit Einführung der vorhin genannten Punkte und Bestimmungen in Kurzem wieder das Vertrauen in den Seidenmarkt zurückkehren muss. — Die Broschüre der Schweizer-Färber wurde besonderer Beachtung empfohlen.

(Fortsetzung folgt.)



### Studienreisen.

Geschrieben, illustriert und herausgegeben von J. Stauffacher.

Als eine bedeutende Erscheinung auf dem deutschen Büchermarkt darf dieses soeben erschienene Prachtwerk genannt werden, welches unsern schweizerischen Künstler und Dichter J. Stauffacher zum Autor hat. Mit Recht bezeichnet es die Kritik als das schönste Buch, welches bisher in der Schweiz erschienen ist; Text, Illustrationen und äussere Ausstattung sind so gediegen, dass jeder Kunstverständige nach Einsicht desselben dem Autor, Illustrator und Verleger in einer Person die vollste Anerkennung für das geschaffene Werk nicht versagen wird.

Herr J. Stauffacher hat sich schon früher vortheilhaft bekannt gemacht durch seine Werke für Blumenzeichnen, ferner durch sein Wirken als Lehrer an der Zeichnungsschule für Industrie und Gewerbe in St. Gallen. Frühere Schüler der zürcherischen Seidenwebschule, die seinerzeit gemeinsam eine seiner Schulausstellungen in St. Gallen besucht hatten, werden sich auch jederzeit gerne an jene Momente erinnern, wo er, persönlich als Führer durch die mit prächtigen Schülerarbeiten behangenen Räumlichkeiten dienend, ihnen hiebei in seinen Erklärungen Manches

von seinen reichen Lebenserfahrungen zum Besten gab. Vom gleichen Geiste, der Menschheit zu nützen, ist auch dieses Buch beseelt; es bezweckt die Förderung des allgemeinen Verständnisses des wahrhaft Schönen in der Kunst und im Kunstgewerbe.

Seine Entstehung verdankt dieses Werk einem Besuche des Autors der Ausstellung der Musterzeichner im Kunstgewerbemuseum in Dresden im Jahre 1893. Die Eindrücke, die Herr Stauffacher daselbst, sowie in andern bedeutenden Museen und Schulen in München, Dresden, Leipzig, Plauen und Stuttgart erhalten hatte, mögen ihn bestimmt haben, den Inhalt dieser „Studienreisen“ so auszudehnen, dass wir nun in äusserst spannend geschriebener Weise seine Anschauungen über Kunst und kunstgewerbliches Gebiet, wie sich solche durch eigene angestrengte Thätigkeit und durch genaues Studium anderer hervorragender Persönlichkeiten ergeben haben, vor uns sehen.

Für Musterzeichner und Textilindustrielle überhaupt ist der zweite Theil des Buches von besonderem Interesse. Derselbe behandelt die Entwicklung der Zeichnungsschule in St. Gallen vom Jahre 1867 bis zur Gegenwart und gibt uns die Erfahrungen und Grundsätze zu erkennen, die Herrn Stauffacher als Lehrer leiten und mit denen er bei seinen Schülern so vorzügliche Erfolge erzielt. Eine Ausführung über St. Gallen in seinem Verhältnisse zur Kunst und kurze biographische Notizen über tüchtige Musterzeichner daselbst bilden den Schluss des Buches. Der bildliche Schmuck des Werkes ist äusserst reich; nebst den fast auf jeder Seite in den Text eingestreuten neuen duftigen Vignetten und grösseren Zeichnungen Herrn Stauffachers werden wir durch zahlreiche Lichtdrucke mit den bis zur Gegenwart auf kunstgewerblichem Gebiet hervorragendsten Persönlichkeiten bekannt, so z. B. mit Martin Gerlach, dem kunstsinnigen Verleger in Wien, mit Prof. A. Seder, Direktor der Kunstgewerbeschule in Strassburg, W. Crane in England, F. Flinzer in Leipzig, Prof. K. Krumbholz und Hofmann in Plauen, Prof. Meurer u. v. A. Ferner lernen wir die in Musterzeichnerkreisen in Paris hoch angesehenen Männer durch Bildniss und biographische Erklärungen kennen, so die durch ihre Blumenwerke rühmlichst bekannten Dessinateure Ed. Müller, V. Dumont, Chabal-Dussurgey, den durch seinen eigenartigen Stil tonangebend gewordenen E. Grasset, der hauptsächlich durch seine klassische Illustration des Buches „Les quatre fils Aymon“ Ausgezeichnetes geleistet hat. Eigenhändige künstlerische Beiträge und Reproduktionen nach Werken dieser Künstler gewähren uns einen Einblick in deren Eigenart.