

**Zeitschrift:** Mitteilungen über Textilindustrie : schweizerische Fachschrift für die gesamte Textilindustrie

**Herausgeber:** Verein Ehemaliger Textilfachschüler Zürich und Angehöriger der Textilindustrie

**Band:** 4 (1897)

**Heft:** 12

**Artikel:** Vorrichtung für die Schiffchenbewegung an Bandwebstühlen und Broschierstühlen

**Autor:** E.O.

**DOI:** <https://doi.org/10.5169/seals-628968>

### **Nutzungsbedingungen**

Die ETH-Bibliothek ist die Anbieterin der digitalisierten Zeitschriften. Sie besitzt keine Urheberrechte an den Zeitschriften und ist nicht verantwortlich für deren Inhalte. Die Rechte liegen in der Regel bei den Herausgebern beziehungsweise den externen Rechteinhabern. [Siehe Rechtliche Hinweise.](#)

### **Conditions d'utilisation**

L'ETH Library est le fournisseur des revues numérisées. Elle ne détient aucun droit d'auteur sur les revues et n'est pas responsable de leur contenu. En règle générale, les droits sont détenus par les éditeurs ou les détenteurs de droits externes. [Voir Informations légales.](#)

### **Terms of use**

The ETH Library is the provider of the digitised journals. It does not own any copyrights to the journals and is not responsible for their content. The rights usually lie with the publishers or the external rights holders. [See Legal notice.](#)

**Download PDF:** 14.03.2025

**ETH-Bibliothek Zürich, E-Periodica, <https://www.e-periodica.ch>**



Erscheint monatlich einmal.	Für das Redaktionskomité: E. Oberholzer, Zürich-Wipkingen.	Abonnementspreis: Fr. 4. — jährlich (ohne Porti).	Inserate werden angenommen.
-----------------------------	---	--	-----------------------------

**Inhaltsverzeichnis:** An unsere werthen Abonnenten. — Vorrichtung für die Schiffchenbewegung an Bandwebstühlen und Broschierstühlen (mit Zeichnung). — Elektrischer Kettenfadenwächter (mit Zeichnung). — Streiflichter über die sächsisch-thüring. Industrie- und Gewerbe-Ausstellung. — Die Seidenindustrie in Lyon. — Allerlei von der Seidenraupe. — Erlebnisse eines ehemaligen Seidenwebschülers. — Patentertheilungen. — Vereinsangelegenheiten. — Stellenvermittlung. — Inserate.

Nachdruck unter Quellenangabe gestattet.

### An unsere werthen Abonnenten.

Da mit dieser Nummer der vierte Jahrgang unserer Mittheilungen über Textil-Industrie seinen Abschluss findet, bitten wir die geehrten Abonnenten, uns auch fernerhin mit ihrem Abonnement zu beehren und unsere Bestrebungen durch Zuweisen neuer Abonnenten unterstützen zu wollen. Obwohl es uns noch nicht möglich ist, unser Blatt monatlich zwei Mal erscheinen zu lassen, so werden wir dennoch auch fernerhin bestrebt sein, dasselbe so umfang- und inhaltreich als möglich zu gestalten.

Wir werden uns erlauben, die Januar- resp. erste Nummer des 5. Jahrganges an die geehrten Abonnenten in der Schweiz der Einfachheit wegen mit Post-Nachnahme zuzusenden und ersuchen um deren gefl. Einlösung. Unsere werthen Abonnenten des Auslandes wollen uns dagegen den Abonnementspreis von Frs. 4. — nebst 60 Cts. für Porti vor dem 1. Jan. 1898 zukommen lassen.

Hochachtend  
Das Redactions-Comité.

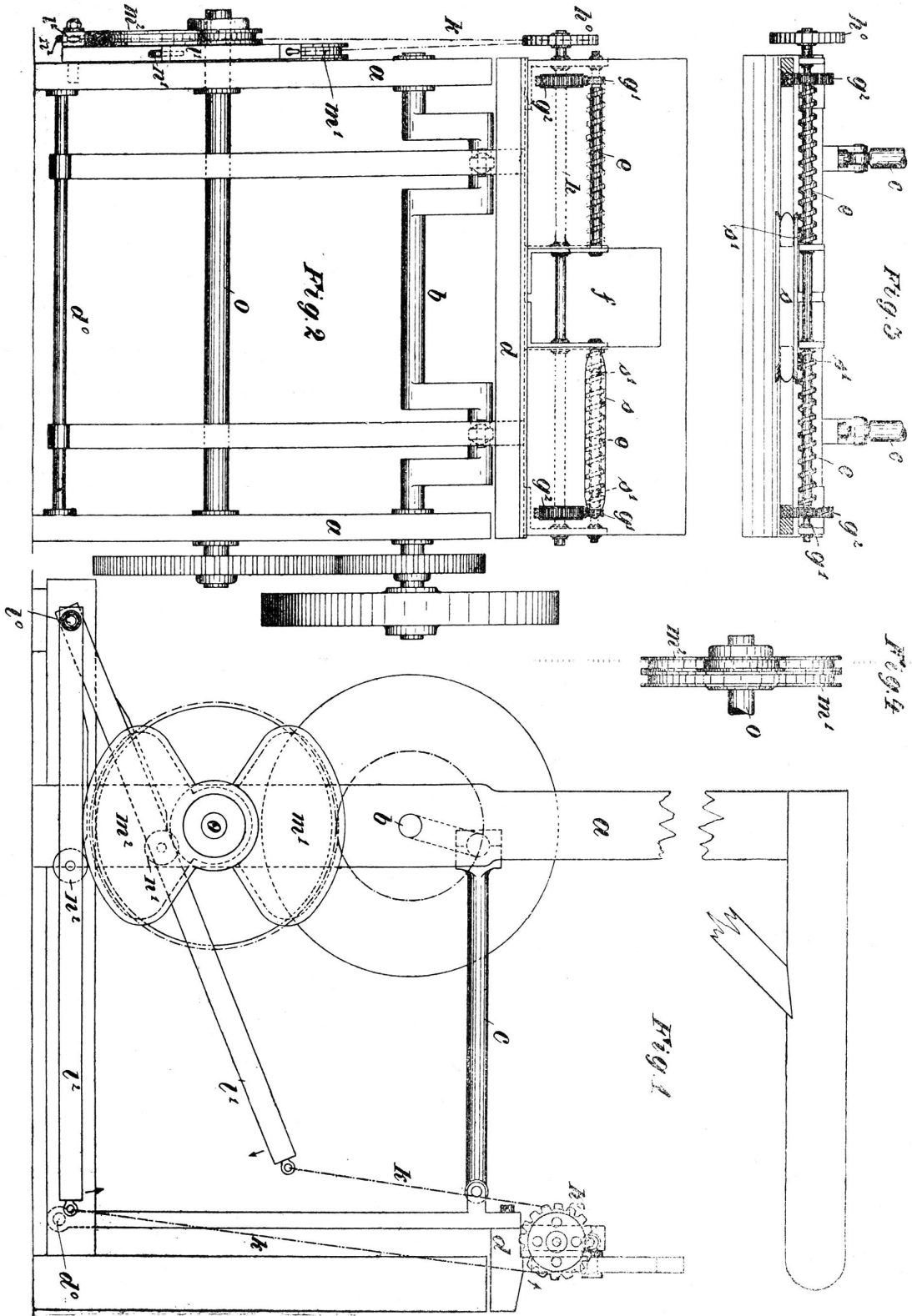
### Patentangelegenheiten und Neuerungen.

#### Vorrichtung für die Schiffchenbewegung an Bandwebstühlen und Broschierstühlen.

(Mit Zeichnung.)

Den beiden ehemaligen Seidenwebschülern (Zürich) Paul Maute und Ernst Suter in Thalweil wurde mit No. 13,697 eine Vorrichtung patentiert, welche für die Schiffchenbewegung an Bandweb- und Broschierstühlen Verwendung finden dürfte. Die beigefügten Zeichnungen Fig. 1—4 veranschaulichen ein Ausführungsbeispiel und zwar Fig. 1 in schematischer Art eine Seitenansicht der Vorrichtung, Fig. 2 eine Vorder-

ansicht, Fig. 3 eine Oberansicht der Schiffchenbahn und ihrer benachbarten Teile und Fig. 4 ein Detail. Im Gestell a ist die Kurbelwelle b gelagert, welche mittelst der Kurbelstangen c, die um die Achse d<sup>o</sup> drehbare Schiffchenlade d bewegt. Parallel zu der Schiffchenbahn der letzteren sind die beiden Gewindschrauben e angebracht, deren Länge den vorliegenden Konstruktionsverhältnissen entsprechend ap-



proximativ derjenigen des Schiffchens gleich ist. Diese Schrauben *e* liegen zu beiden Seiten der Kettenbahn *f*. Sie tragen je ein Zahnkölbchen *g*<sup>1</sup>, worin je ein Rad *g*<sup>2</sup> der Welle *h* eingreift. Das Schiffchen *d* hat Ansätze *d*<sup>1</sup>, welche als Gewindezapfen im Gewindeeinschnitt der Schrauben derart geführt sind, dass bei der Linksdrehung der Schraube das Schiffchen nach links geschoben wird und bei der Rechtsdrehung nach rechts.

Ueber das auf der Welle *h*<sup>1</sup> befindliche Kettenrad *h*<sup>0</sup> ist die Kette *k* gelegt, welche mit ihren Enden an zwei um den Zapfen *l*<sup>0</sup> derart befestigt ist, dass, wenn der eine Hebel heruntergeht, der andere heraufgezogen wird und umgekehrt. Die Wechselhebel *l*<sup>1</sup> und *l*<sup>2</sup> werden in vorliegender Ausführungsform durch zwei um 180° versetzte Excenter *m*<sup>1</sup> und *m*<sup>2</sup> bewegt. Die beiden Haupttheile jedes Excenters sind concentrisch gebildet, so dass auf der einen Strecke des Excenters der Radius ein kleiner, auf der anderen Strecke dagegen ein grosser ist. Diese beiden concentrischen Haupttheile sind durch einen Uebergangsteil verbunden, welcher der Bewegung des Schiffchenwechsels entspricht.

Die mit den Hebeln *l*<sup>1</sup> und *l*<sup>2</sup> verbundenen Gleitrollchen *n*<sup>1</sup> und *n*<sup>2</sup> vermitteln die Berührung mit den Excentern *m*<sup>1</sup> und *m*<sup>2</sup>, welche sich an der Achse *o* befinden. Diese hat der Achse *b* gegenüber das bekannte Uebersetzungsverhältniss von 2 : 1, so dass sie nur halb so viel Touren macht, wie die Kurbelwelle *b*.

Während an einem der Rollchen *n*<sup>1</sup> und *n*<sup>2</sup> bei der Drehung der Welle *o* der concentrische Theil mit dem grossen Radius des einen Excenters und am andern Rollchen der concentrische Theil mit dem kleinen Radius des andern Excenters sich hinbewegt, befinden sich die Gewindeschrauben in Ruhe. Während dieser Zeit vollziehen sich die Operationen des Zettels, also der Ketten- oder Fachwechsel. Im Uebergangsstadium der Rollchen *n*<sup>1</sup> und *n*<sup>2</sup> vom einen zum andern concentrischen Excentertheil finden die Drehbewegungen der Gewindeschrauben statt.

Vorliegende Anordnung hat nur Bezug auf einen einzigen Zettel, liegt aber eine Serie von Zetteln nebeneinander, so wird sich auch je eine Gewindeschraube zwischen zwei Zettelöffnungen *f* befinden. E. O.

## Elektrischer Kettenfadenwächter.

(Mit Zeichnung.)

Schon vor vielen Jahren wurden Versuche gemacht, um bei Kettenfadenbruch eine automatische Abstellung des Stuhles zu bewirken. Seitdem die Elektrizität in allen Gebieten und so auch in der Weberei mehr und mehr Eingang gefunden hat, sind solche Vorrichtungen elektrisch ausgeführt und auch patentiert worden. So erhielt Friedrich Pick in Wien ein Patent auf einen elektrischen Kettenfadenwächter (D. R.-P. Kl. 86 No. 94,058.) — Obschon diese Apparate in den Seidenwebereien, der grossen Fadenzahl (Dichte) und auch des zarten und feinen Materials wegen, wenig Aufnahme resp. Verbreitung finden werden, wollen wir doch vorliegende Vorrichtung ihrer interessanten Ausführung zufolge durch eine kleine Beschreibung und Illustration bekannt machen: Ueber den Kettenfäden wird ein Kamm angeordnet, der mit dem einen Pole eines elektrischen Stromes verbunden ist. Die durch eine Schnur und ein Glas- oder Porzellan-Auge (Ringelchen) mit den Kettenfäden in Verbindung stehenden Hakenenden des Kamms werden durch die Spannung der Kettenfäden abwärts gebogen. Bricht dagegen ein Faden, so schnellt der Haken aufwärts und berührt eine darüber angebrachte leitende Lamelle, die mit dem zweiten Pole der Stromquelle ver-

