

**Zeitschrift:** Mitteilungen über Textilindustrie : schweizerische Fachschrift für die gesamte Textilindustrie

**Herausgeber:** Verein Ehemaliger Textilfachschüler Zürich und Angehöriger der Textilindustrie

**Band:** 7 (1900)

**Heft:** 12

**Artikel:** Der Besuch der Pariser Weltausstellung ist für unsere Textilbeflissenen von grossem Werth!

**Autor:** F.K.

**DOI:** <https://doi.org/10.5169/seals-628528>

### **Nutzungsbedingungen**

Die ETH-Bibliothek ist die Anbieterin der digitalisierten Zeitschriften. Sie besitzt keine Urheberrechte an den Zeitschriften und ist nicht verantwortlich für deren Inhalte. Die Rechte liegen in der Regel bei den Herausgebern beziehungsweise den externen Rechteinhabern. [Siehe Rechtliche Hinweise.](#)

### **Conditions d'utilisation**

L'ETH Library est le fournisseur des revues numérisées. Elle ne détient aucun droit d'auteur sur les revues et n'est pas responsable de leur contenu. En règle générale, les droits sont détenus par les éditeurs ou les détenteurs de droits externes. [Voir Informations légales.](#)

### **Terms of use**

The ETH Library is the provider of the digitised journals. It does not own any copyrights to the journals and is not responsible for their content. The rights usually lie with the publishers or the external rights holders. [See Legal notice.](#)

**Download PDF:** 14.03.2025

**ETH-Bibliothek Zürich, E-Periodica, <https://www.e-periodica.ch>**



Kant. Gewerbeausstellung Zürich 1894  
Silberne Medaille.

Schweiz. Landesausstellung Genf 1896  
Silberne Medaille.

Erscheint monatlich  
zweimal.

Für das Redaktionskomité:  
E. Oberholzer, Horgen, Kt. Zürich.

Abonnements-  
preis: { Fr. 4. 80 für die Schweiz } jährlich  
                  { „ 5. 20 „ das Ausland } incl. Porto.

— Insetate werden zu 30 Cts. per Petitzeile oder deren Raum berechnet. —

Adressenänderungen beliebe man der Expedition, Frl. S. Oberholzer, Schlüsselgasse 14, Zürich I, unter Angabe des bisherigen Domizils jeweilen umgehend mitzuteilen. Vereinsmitglieder wollen dazu gefl. ihre Mitgliedschaft erwähnen.

Inhaltsverzeichnis: Pariser Weltausstellung. — Neue Maschinen von Schelling & Stäubli in Horgen. — Ueber die Entwicklung der Gewebe-Ornamentik. — Situation und Mode. — Seidenstatistik. — Sprechsaal. — Insetate.

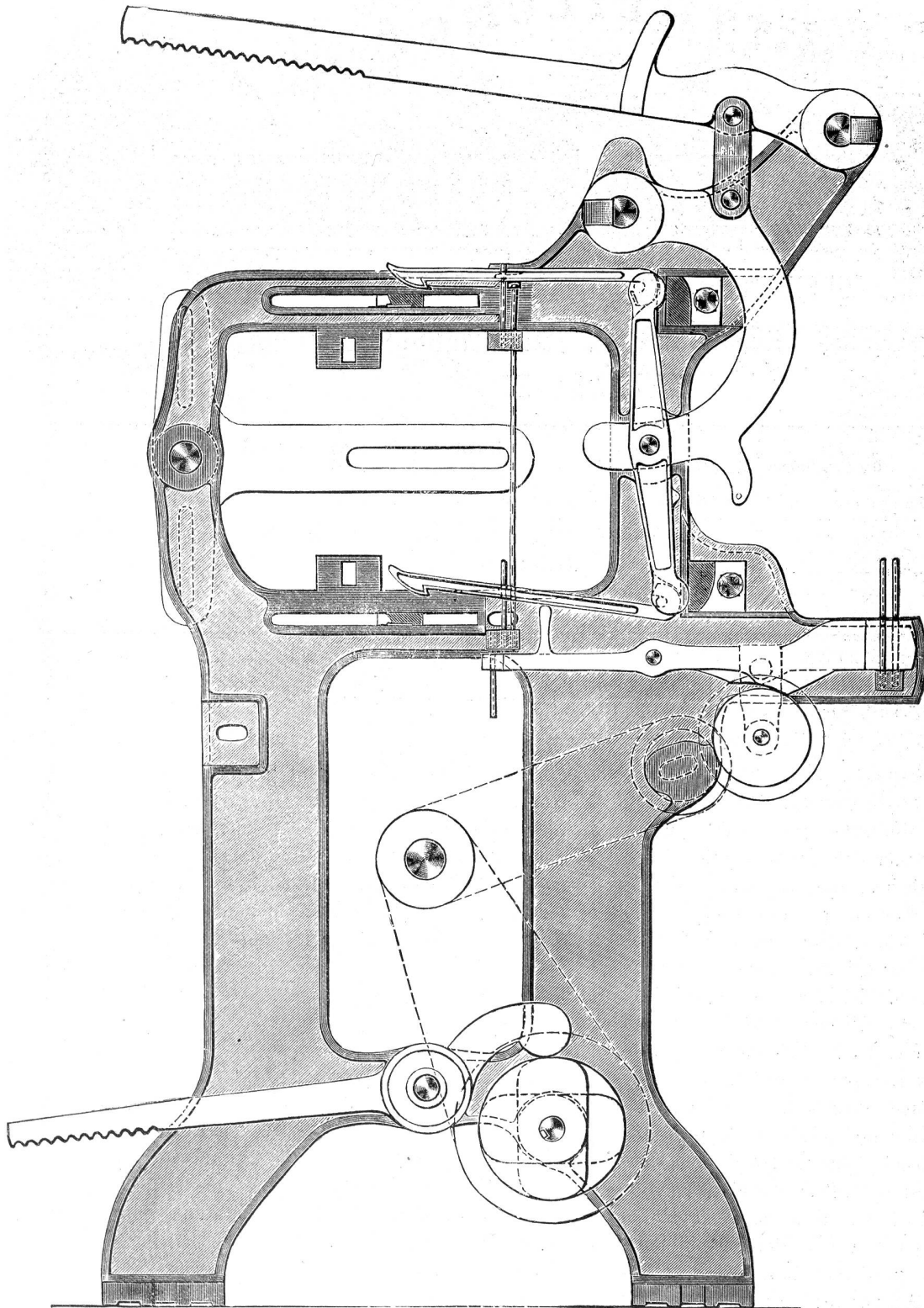
Nachdruck nur unter Quellenangabe gestattet.

## Der Besuch der Pariser Weltausstellung ist für unsere Textilbessenen von grossem Werth!

An den beiden Pfingsttagen wurde die Ausstellung von 1 Million Menschen besucht. Wie es scheint, werden die Deutschen eine sehr grosse Zahl von Besuchern während der Dauer der Ausstellung aufweisen und ist dabei hervorzuheben, dass es nicht nur Vergnügungsreisende sein werden, sondern grösstentheils solche, welche ihre Kenntnisse erweitern oder Erfahrungen zu nachheriger praktischer Verwerthung im Vaterland sammeln wollen. Nicht nur von staatlichen, städtischen und wissenschaftlichen Behörden werden Deputationen, Beamte etc. nach Paris entsendet, sondern Handel und Gewerbe sorgen dafür, dass ihre Angestellten die Weltausstellung besuchen können, indem sie ihnen die dafür nothwendigen Summen zur Verfügung stellen. Hiebei steht die Textil- und Confectionsindustrie an erster Stelle. Beispielsweise erwähnt der „B. C.“, dass die Firma A. Wertheim in Berlin für die Dauer von 3 Monaten in Paris ein grosses Privatlogis gemiethet hat, das dazu bestimmt ist, 60 ihrer Angestellten, welche sie auf ihre Kosten nach Paris sendet, aufzunehmen. Ebenso werden verschiedene Collectiv-Reisen von industriellen und beruflichen Verbänden stattfinden.

Man hört allgemein sich dahin äussern, dass die

gegenwärtige Weltausstellung diejenige von 1889 betreffs Reichhaltigkeit und Grossartigkeit bedeutend übertreffe. Für die Textilbessenen kommt nicht nur die Ausstellung der Textilfabrikate in Betracht, sondern namentlich auch die Ausstellung der Confectionsindustrie. Die Pariser Schneider sind bekanntlich die Ersten, sie haben hier ihr bestes Können zur Schau gestellt und bietet sich somit die günstigste Gelegenheit, hochfeine Toiletten nicht nur vom Hörensagen, sondern durch eigene Anschauung kennen zu lernen. Sind nun auch die grossen Rennen von Auteuil und Longchamps vorbei, wo vornehme Damen und Modeprinzessinnen in den neuesten Schöpfungen dieser Kleider-Künstler die bewundernden Blicke Aller auf sich ziehen und gleichsam die Mode für die kommende Saison inspiriren, so bietet Paris im Alltagsgewande des Sehenswürdigsten in dieser Richtung immer noch mehr als genug. Neben der in der letzten Nummer erwähnten Trachtenausstellung im Palais de costume bieten die Textilfabrikate insofern besonderes Interesse, weil in der Musterung derselben die neue Stilrichtung zum ersten Mal in ausgeprägter Weise zum Ausdruck gelangt ist. Bedenkt man daneben noch die Fortschritte, welche im Maschinen-



Einfache und Universal-Boden-Schaftmaschine.

(Siehe Text Seite 93.)

wesen, besonders im Webstuhlbau, während dem letzten Jahrzehnt gemacht worden sind, deren Bestes hier auch vertreten ist, so kann der Besuch der Ausstellung allen Textilbeflissenen als durchaus lohnend nur empfohlen werden. Es ist sehr anerkennenswert, dass in der Schweiz Gewerbetreibende von behördlicher Seite aus unterstützt werden, um ihnen die Reise nach Paris zu ermöglichen. Aber auch für unsere einheimische Textilindustrie dürfte es daneben nur von Vortheil sein, wenn Eidgenossenschaft, Kantone und hervorragende Industrielle nach dem Beispiel anderer Länder namhafte Kredite bewilligen würden, um Angestellten, Arbeitern, ebenso Lehrern von Fachschulen der Textilbranche die erforderlichen Mittel zum Besuche der Ausstellung zukommen zu lassen. So viel Schönheit jeder Art findet sich nicht bald wieder beieinander und dürfte die gewonnene Bereicherung an Ideen und Kunstverständnis den Schulen, der Industrie und dem Lande selbst nur zum Vortheil gereichen.

F. K.