

Zeitschrift: Mitteilungen über Textilindustrie : schweizerische Fachschrift für die gesamte Textilindustrie

Herausgeber: Verein Ehemaliger Textilfachschüler Zürich und Angehöriger der Textilindustrie

Band: 7 (1900)

Heft: 13

Artikel: Cylinderpresse : Vorrichtung zur Bewegung des Cylinders bei Jacquardsmaschinen

Autor: Prell, August

DOI: <https://doi.org/10.5169/seals-628677>

Nutzungsbedingungen

Die ETH-Bibliothek ist die Anbieterin der digitalisierten Zeitschriften. Sie besitzt keine Urheberrechte an den Zeitschriften und ist nicht verantwortlich für deren Inhalte. Die Rechte liegen in der Regel bei den Herausgebern beziehungsweise den externen Rechteinhabern. [Siehe Rechtliche Hinweise.](#)

Conditions d'utilisation

L'ETH Library est le fournisseur des revues numérisées. Elle ne détient aucun droit d'auteur sur les revues et n'est pas responsable de leur contenu. En règle générale, les droits sont détenus par les éditeurs ou les détenteurs de droits externes. [Voir Informations légales.](#)

Terms of use

The ETH Library is the provider of the digitised journals. It does not own any copyrights to the journals and is not responsible for their content. The rights usually lie with the publishers or the external rights holders. [See Legal notice.](#)

Download PDF: 13.03.2025

ETH-Bibliothek Zürich, E-Periodica, <https://www.e-periodica.ch>



Kant. Gewerbeausstellung Zürich 1894
Silberne Medaille.

Schweiz. Landesausstellung Genf 1896
Silberne Medaille.

Erscheint monatlich
zweimal.

Für das Redaktionskomité:
E. Oberholzer, Horgen, Kt. Zürich.

Abonnements-
preis: { Fr. 4. 80 für die Schweiz } jährlich
 { „ 5. 20 „ das Ausland } incl. Porto.

— Insetate werden zu 30 Cts. per Petitzeile oder deren Raum berechnet. —

Adressenänderungen beliebe man der Expedition, Fr. S. Oberholzer, Schlüsselgasse 14, Zürich I, unter Angabe des bisherigen Domizils jeweilen umgehend mitzuteilen. Vereinsmitglieder wollen dazu gefl. ihre Mitgliedschaft erwähnen.

Inhaltsverzeichnis: Cylinderpresse. — Neue Maschinen von Schelling & Stäubli in Horgen. — St. Etienne Bandfabrikation im Jahre 1899. — Ueber die Entwicklung der Gewebe-Ornamentik. — Situation und Mode. — Zürcher Handelskammer. — Stellenvermittlung. — Sprechsaal. — Insetate.

Nachdruck nur unter Quellenangabe gestattet.

Patentangelegenheiten und Neuerungen.

Cylinderpresse.

Vorrichtung zur Bewegung des Cylinders bei Jacquardmaschinen

von August Prell in Schlossberg-Starkenbach, Böhmen.

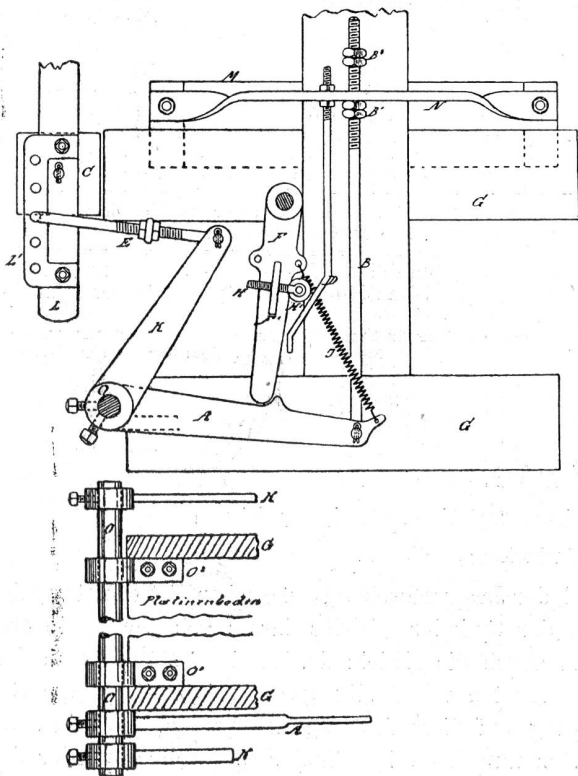
Die Bewegungsvorrichtung des Cylinders ist in konstruktiver Ausführung bei den verschiedenartigen Jacquardmaschinen ebenfalls ganz verschieden, manchmal ziemlich unvollkommen und bei alten Maschinen sogar mangelhaft und unzuverlässig und deren Regulierung umständlich. Jeder Fachmann weiss aber, wie sehr der richtige Gang und das fehlerfreie Arbeiten der Jacquardmaschine einesteils von der Dauerhaftigkeit der Karten, andernteils vom richtigen Harmoniren der diversen Bewegungsvorrichtungen der Maschine abhängig ist. Besonders die rechtzeitige Bewegung des Cylinders (Musterprismas) — Anlegen und Abschwingen desselben — das Freigeben der Nadeln, sowie der Platinen von den Messern zur Zeit, wo der Messerkasten gesenkt ist und das genaue, rechtzeitige Anpressen der Karten und zwar bevor der Messerkasten wieder gehoben wird, ebenso die möglichste Entlastung der Karten von Platinen, die noch an Messern hängen, sind Faktoren, welche grosse Aufmerksamkeit und Beachtung bedürfen. Um die Karten zu schonen, die ja bekanntlich einen wichtigen Kosten-

theil der Jacquardweberei ausmachen, ist es notwendig, dass der Cylinder mit der darauf gelegten Karte erst dann gegen die Nadeln der Platinen stösst, wenn der Messerkasten vollständig gesenkt ist. Kann die Bewegung auf diese Art regulirt werden, so haben die Karten nur den Widerstand der Nadelfedern oder der Federung der Platinen zu überwinden. Sie werden dann nicht so leicht beschädigt oder gar durchstochen, als wenn die Nadeln einen grösseren Widerstand bieten, indem deren Platinen noch an den Messern hängen.

Die Cylinder-Pressvorrichtung von A. Prell bezweckt nun die angegebenen diversen Mängel beseitigen zu können. Das Hebelwerk derselben ist mit den Messerkasten verbunden und ist auch eine Einfachhubmaschine vorausgesetzt, wie umstehende Skizze zeigt. Für Doppelhubmaschinen muss das Hebelwerk anders kombiniert werden.

Zur Bewegung des Cylinders C dienen die auf der Welle O befestigten Hebel K, K¹, die regulirbaren Verbindungsarme E, E¹ können an den an der Cylinderlade L angebrachten Backen L¹ versetzt werden, um

die Bewegung des Cylinders zu verändern, zu vergrößern oder zu verringern. Die Welle O liegt nahe dem Platinboden parallel zu diesem in den Lagern O¹, O², die bei Hochfachmaschinen am Platinboden bei Hoeh- und Tieffachmaschinen auf den Unterlagern des Gestelles G der Maschine angeschraubt werden. Der Hebel A, ebenfalls auf die Welle O befestigt, hat mit dem Messerkasten M Verbindung durch die Stange, B, indem diese durch die Mittelöffnung der an ersterem angebrachten Querschiene N gestossen ist. Die Stange B ist am oberen Ende mit Gewinde und 4 Muttern versehen, von denen 2 sich unter und 2 über der Schiene N befinden und so gestellt sind, dass die



Hebung der Stange B und damit das Bewegen des Cylinders erst erfolgt, nachdem der Messerkasten bereits etwas gehoben wurde. Neben der Stange B ist regulierbar die Bügelstange D an der Querschiene N befestigt; diese wirkt beim Heben mittelst des Bügels auf die Friktionsrolle H des am Maschinengestell drehbar angeordneten Hebels F, welcher mittelst der Spannfeder S gegen die Nase des Hebels H gezogen wird. Der Hebel F ist mit einem Ansatz versehen, worin der Friktionshalter H vor- oder zurückgestellt werden kann. Bei gesenktem Messerkasten drückt die Schiene N auf die untern Muttern B¹ der Stange B und diese den Hebel A abwärts, wodurch die Welle O gedreht wird und die Hebel K mit den Armen E den Cylinder

gegen die Nadeln pressen. Gleichzeitig lässt der Bügel D den Hebel F frei, welcher unter der Spannung der Feder J den Hebel H in gesenkter Stellung erhält, so dass der Cylinder mit der Karte einige Zeit angepresst bleibt. Mit dem Aufbewegen des Messerkastens entfernt der Bügel den Hebel F und es erfolgt dann auch wieder das Heben des Hebels A durch den Messerkasten, sobald die Schiene N die obren Muttern B² der Stange B erreicht hat, die Welle O wird gedreht und der Cylinder durch K und E vom Nadelbrett entfernt, wobei derselbe auf übliche Weise gedreht werden kann. Dieser Vorgang (Auf- und Ab- und Hin- und Her-Spielen) wiederholt sich fortwährend, so lange sich die Maschine in Betrieb befindet. Die ganze Einrichtung ist sehr handlich und leicht regulierbar.

Beim Zusammenstellen des Apparates hat man darauf zu achten, dass der Hebel A mit seinem Ende die senkrechte Mittellinie der Maschine kreuzt und ca. 2 cm unter die horizontale Mittellinie seines Drehpunktes, also der Welle O zu liegen kommt; die Lager O¹, O² sind in entsprechender Weise zu befestigen. Bevor man den Hebel A auf die Welle O festkeilt, ist derselbe mit der Stange B zu verbinden, welche bereits durch Oeffnung der Querschiene N gestossen worden. Ist diese am Messerkasten festgeschraubt, so muss das Spielen der Stange in der Oeffnung der Querschiene ganz leicht und zwanglos geschehen und die betreffenden Teile möglichst nahe an die Maschine gerückt sein. Dann ist der Hebel F derart an der Maschine zu befestigen, dass er im rechten Winkel zum Hebel A steht und ihn leicht berührt, worauf man die Verbindung durch die Spiralfeder J herstellt. Der Bügelhebel D und der Friktionsrollen-Halter H sind mit der Friktionsrolle so gegeneinander zu reguliren, dass bei der Aufbewegung von D resp. des Messerkastens der Daumen des Hebels F so weit bei Seite geschoben wird, dass der Hebel A event. aufwärts gehen kann. Hierauf kommen die Hebelarme K, in etwas spitzem Winkel zu A stehend, auf die Welle O, wobei die Arme E mit den Backen L¹ der Cylinderlade L in Verbindung zu bringen sind. Bevor man aber letztere zusammen verbindet, ist der Hub der Arme E zu ermitteln, um zu wissen, wie hoch die Backen L¹ an der Cylinderlade stehen müssen. Dies ist notwendig, um genügend Weg für die Cylinderlade zu haben; zu diesem Zwecke sind auch die Backen, damit der Weg der Cylinderlade regulirt werden kann, mit mehreren Löchern versehen. Die untern Mutterschrauben B¹ der Stange B hat man bei Pressstellung, d. h. wenn der Messerkasten vollständig gesenkt ist, hart an die Schiene N anzu-

stellen, die obere Mutterschrauben B² dagegen sind so weit von derselben zu entfernen (abzustellen), dass sie beim Steigen des Messerkastens erst dann von der Schiene N erreicht werden, wenn der Hebel A durch den Daumenhebel F freigegeben ist.

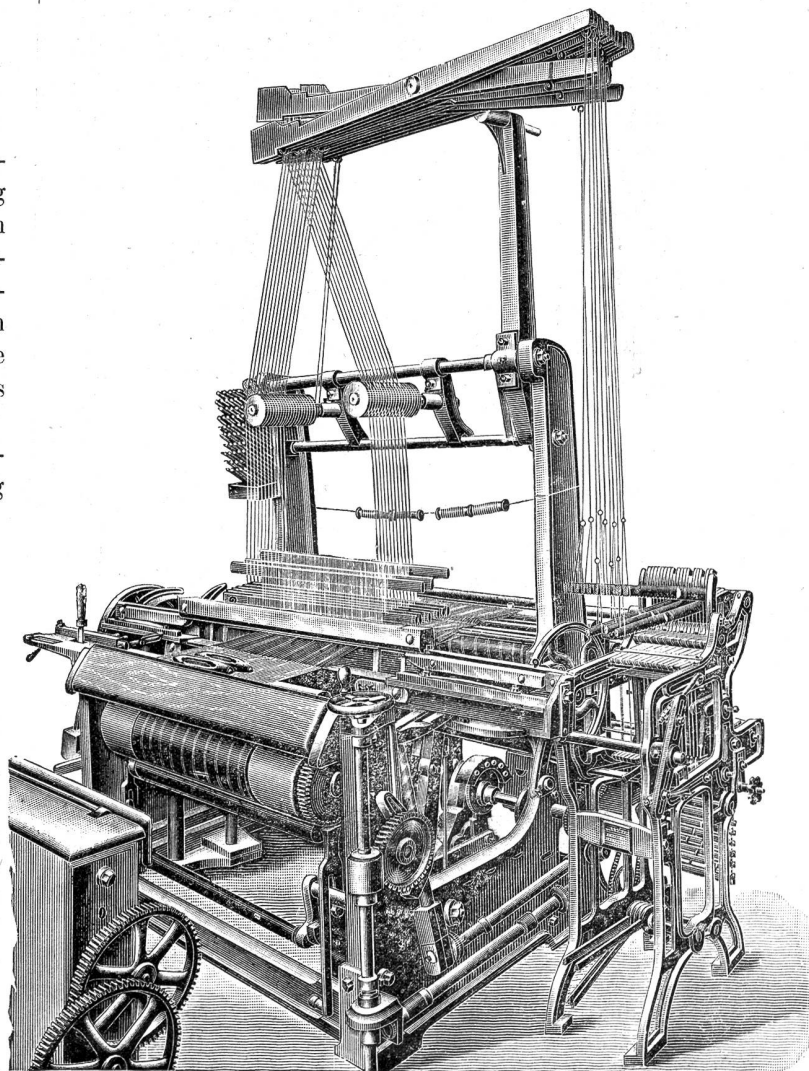
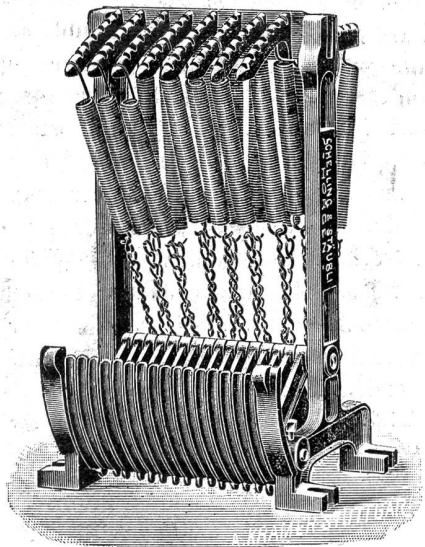
Neue Maschinen von Schelling & Stäubli in Horgen.

II.

Boden-Ratière und Federnzug-Register.

Im Anschluss zu der in letzter Nummer erschienenen Beschreibung der Boden-Schaftmaschine von Schelling & Stäubli bringen wir diese in Verbindung mit einem einschifflichen Seidenwebstuhl nebenstehend zur Veranschaulichung. Mit den hiebei in Anwendung gebrachten Holzschwingen empfiehlt es sich, anstatt den Geschirr- oder Führungs-Rollen für die Zugschnüre ebenfalls kleine Holzschwingen anzubringen, womit das Schrägfach leicht regulirt werden kann.

Nachstehende Figur zeigt das neue Federnzug-Register, das dem alten gegenüber den grossen Vorzug



hat, dass die Zugkraft der Federn sehr einfach und genau abgestuft (7-fach regulirt werden kann. Dies kann durch verändertes Einhängen der Federn in die Einkerbungen der Zackenhebel (Rooststäbe) bewerkstelligt werden. Die Verwendung dieses Registers ist bei sogen. Lückenschäften (Streifengeschirren) von besonderem Vortheil.

Weitere Vorzüge dieses Federnzug-Registers sind: Gleichmässig abgestufter Zug, am stärksten in der untersten, am schwächsten in der obersten Lage der

Flügel und daher grosse Kraftersparnis; starke Konstruktion, einfache Anordnung und leichte Platzirung im Stuhl wegen geringem Raumbedürfnis; ganz gerade Schnurabwicklung von den Excenterschwingen; grosse Federnersparnis wegen deren kurzer Dehnung; kein Brechen der Segmentschwingen beim Zerreißen einer Ansnürung und Verwendbarkeit für Hochfach- und Tieffachbildung.

Für sehr breite Stühle werden vortheilhaft gewöhnlich zwei Federnzüge verwendet.

(Fortsetzung folgt.)

Sendungen von Seidengeweben nach Frankreich. Vom 15. Juni 1900 an müssen gemäss Verfügung der Schweiz. Postverwaltung in den Ursprungszeugnissen zu Postsendungen nach Frankreich, welche Seidengewebe schweizerischen Ursprungs enthalten, neben den bisher verlangten Angaben noch die Zahl der Abschnitte (Stücke) und für die angeschriebenen (etikettirten) Stücke die Nummer und das Gewicht eines jeden Stückes angegeben sein.