

Zeitschrift: Mitteilungen über Textilindustrie : schweizerische Fachschrift für die gesamte Textilindustrie

Herausgeber: Verein Ehemaliger Textilfachschüler Zürich und Angehöriger der Textilindustrie

Band: 7 (1900)

Heft: 14

Artikel: Kantenschneidmesser von Schelling & stäubli

Autor: [s.n.]

DOI: <https://doi.org/10.5169/seals-628735>

Nutzungsbedingungen

Die ETH-Bibliothek ist die Anbieterin der digitalisierten Zeitschriften. Sie besitzt keine Urheberrechte an den Zeitschriften und ist nicht verantwortlich für deren Inhalte. Die Rechte liegen in der Regel bei den Herausgebern beziehungsweise den externen Rechteinhabern. [Siehe Rechtliche Hinweise.](#)

Conditions d'utilisation

L'ETH Library est le fournisseur des revues numérisées. Elle ne détient aucun droit d'auteur sur les revues et n'est pas responsable de leur contenu. En règle générale, les droits sont détenus par les éditeurs ou les détenteurs de droits externes. [Voir Informations légales.](#)

Terms of use

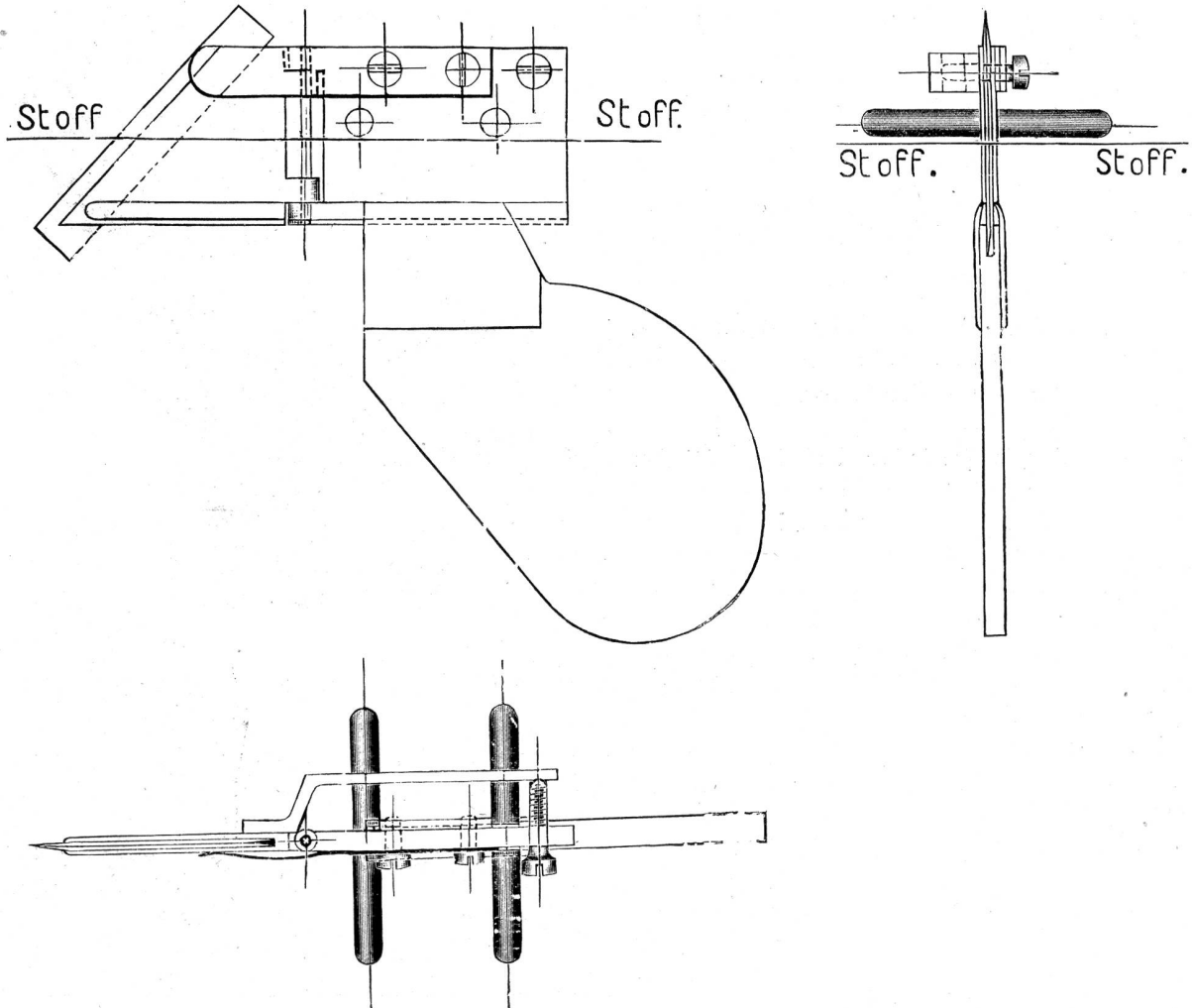
The ETH Library is the provider of the digitised journals. It does not own any copyrights to the journals and is not responsible for their content. The rights usually lie with the publishers or the external rights holders. [See Legal notice.](#)

Download PDF: 01.04.2025

ETH-Bibliothek Zürich, E-Periodica, <https://www.e-periodica.ch>

1898 51,65 Proc., 1899 53,21 Proc. Das Geschäft mit den übrigen Ländern hat sich im Ganzen und Grossen auf der gleichen Höhe wie im Vorjahre gehalten. Einen Rückgang weist nur der Umsatz mit Frankreich auf. Procentual hat ausserdem der Verkauf nach den aussereuropäischen Ländern und nach England etwas abgenommen. Der Umsatz vertheilt sich, in Procenten gerechnet, auf die einzelnen Länder in den beiden Jahren 1898 und 1899 folgendermassen:

monatlichen Stillstandes der Fabrikation von 2214 im Jahre 1898 auf 1781 im Jahre 1899 zurückgegangen, während die Zahl der mechanischen Sammetbandstühle wiederum etwas gestiegen ist. Die Handstühle für Sammet haben sich um 33, die Handstühle für Sammetband um 24 verringert. Der Verbrauch an Rohseide und Baumwolle weist einen Rückgang gegen das Vorjahr auf, was dem Stillstand der Fabrikation während des Weberausstandes entspricht.



Kantenschneidmesser von Schelling & Stäubli.

Deutschland 53,21 Proc. (im Vorjahre 51,65 Proc.), Oesterreich-Ungarn 3 Proc. (2,38), England 22,17 Proc. (23,49), Frankreich 3,97 Proc. (4,37), andere europäische Länder 5,93 Proc. (5,64), aussereuropäische Länder 11,72 Proc. (12,47). Der Umsatz in Sammetwaaren ist trotz des dreimonatlichen Weberstreiks um Mark 1,100,779 gestiegen. Die Zahl der im Jahresdurchschnitt beschäftigten mechanischen Sammetstühle ist infolge des durch den Streik hervorgerufenen drei-

Der Verbrauch an Schappe ist dagegen gestiegen. Die Gesamtsumme der Weblöhne sowohl wie die der Wind-, Scheer- und Farblöhne ist trotz des Weberausstandes nicht weit hinter der des Vorjahres zurückgeblieben; an Appreturlöhnen ist sogar etwas mehr bezahlt worden. Der Umsatz in ganz- und halbseidenen Stoffen hat sich um 5,143,446 Mk. von 53,932,749 auf 59,076,195 Mk. gehoben. Dieser Umsatz ist der höchste, den die Seidenstoff-Industrie seit

dem Bestehen der Statistik erzielt hat. Die Zahl der Handstühle für Stoff hat sich gegen das Vorjahr um 680 verringert, an mechanischen Stühlen sind 386 mehr eingestellt worden. Die Stoffband-Industrie hat sich wiederum ausgedehnt, es wurden 212 Handstühle und 26 mechanische Stühle mehr als im Vorjahre beschäftigt. Der vermehrten Stuhlzahl entsprechend ist auch der Verbrauch an Rohmaterialien grösser geworden. Auch die Ziffern für die gezahlten Löhne sind mit Ausnahme der für die Scheerlöhne höhere. Die Statistik der Sammet- und Seidenfärberei zeigt wesentlich höhere Mengen des gefärbten Rohmaterials. Bemerkenswerth ist namentlich auch die erhebliche Vermehrung der Quantitäten der für auswärtige Fabrikanten gefärbten Seide, Schappe und Baumwolle. Die Stückfärberei weist für ganz- und halbseidene Gewebe etwas geringere Zahlen auf.

Ueber die Entwicklung der Gewebe-Ornamentik.

Von Fr. Kaeser.

III. Das Mittelalter.

(Fortsetzung.)

Wetteifernd mit persischer und byzantinischer Webekunst blühte unter dem Normannenkönig Roger II. (1127—1154) die Weberei auch auf der Insel Sizilien. Die Seidenzucht und Weberei war von den Sarazenen daselbst bereits im 11. Jahrhundert eingeführt worden, aber erst, nachdem König Roger nach einem glücklichen Feldzug gegen das oströmische Reich aus verschiedenen griechischen Städten tüchtige Webekünstler nach Sizilien mitgenommen hatte, erlangte die Fabrikation seidener Gewebe einen grössern Umfang. König Roger gründete in seiner Hauptstadt Palermo eine Gewebemanufaktur, das sogen. Hotel de Tiraz, welches aus vier Hauptateliers bestand, nämlich erstens dem Atelier für einfache Gewebe, wie Taffet, Levantine etc., zweitens dem Atelier für Sammet und Atlas, drittens dem Atelier für geblünte Zeuge und gemusterte Stoffe, viertens dem Atelier für Goldstoffe, Buntgewebe etc. Der palermitanische Hof, unterstützt durch seine sarazenischen und griechischen Webekünstler, fand bald Gelegenheit, die Kleiderpracht und den Luxus des byzantinischen Hofes nachzuahmen; zugleich wurden die Prachtstoffe ein sehr beehrter Absatzartikel für das mittelalterliche Abendland. In den mit vegetabilen Ornamenten, Thierszenen und Einzeldarstellungen von Thieren geschmückten Geweben herrscht der sarazenische Mustergeschmack vor und weisen dieselben ursprünglich auch eine den Persern

eigenthümliche Symbolik auf. Der Löwe, schreitend oder ruhig stehend, bezeichnet gleich dem Adler den Herrscher oder die Herrschaft, der fallende Adler bedeutet Unglück oder Tod, der steigende oder fliegende Adler Glück. Der Widehopf symbolisirt

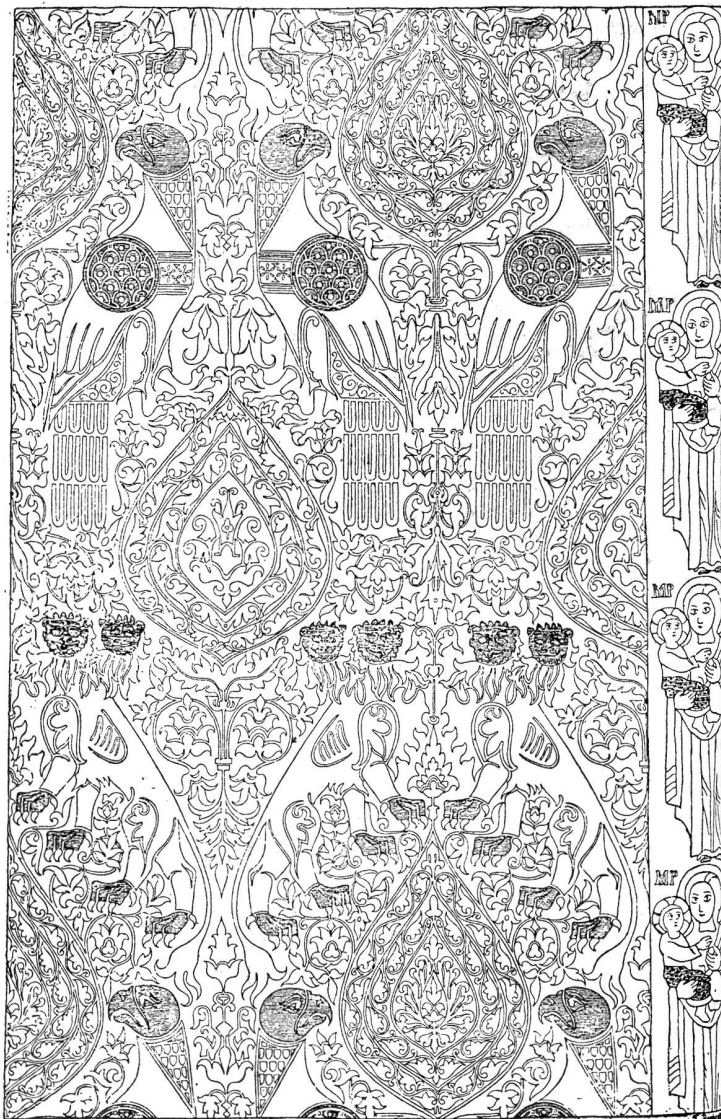


Fig. 20.

Sarazenisch-Palermitanisches Seidengewebe mit Löwe und Adler. Die Köpfe, Füsse und Medaillons sind in cyprischem Goldfaden broschirt. Das Originalgewebe befindet sich an einer Kassel (Messgewand) im Historischen Museum in Bern; dieselbe ist vorn und hinten mit einer schmalen senkrechten Leiste verziert, auf welcher die Gestalt Mariens mit dem Christuskinde eingewoben ist.

Weisheit; ein Gewebe mit dem Motiv des Löwen und des Widehopfs bedeutet demnach, dass der Träger des betreffenden Gewandes sehr mächtig und weise sei. Das *Khi-lin* verkündigt den Regierungsantritt eines