

Zeitschrift: Mitteilungen über Textilindustrie : schweizerische Fachschrift für die gesamte Textilindustrie

Herausgeber: Verein Ehemaliger Textilfachschüler Zürich und Angehöriger der Textilindustrie

Band: 11 (1904)

Heft: 12

Artikel: Patentiertes Schaftgeschirr, sog. Halbjaquardgeschirr, in Verbindung mit der neuen patentierten Schaftmaschine mit endlosem Papierdessin

Autor: [s.n.]

DOI: <https://doi.org/10.5169/seals-628702>

Nutzungsbedingungen

Die ETH-Bibliothek ist die Anbieterin der digitalisierten Zeitschriften. Sie besitzt keine Urheberrechte an den Zeitschriften und ist nicht verantwortlich für deren Inhalte. Die Rechte liegen in der Regel bei den Herausgebern beziehungsweise den externen Rechteinhabern. [Siehe Rechtliche Hinweise.](#)

Conditions d'utilisation

L'ETH Library est le fournisseur des revues numérisées. Elle ne détient aucun droit d'auteur sur les revues et n'est pas responsable de leur contenu. En règle générale, les droits sont détenus par les éditeurs ou les détenteurs de droits externes. [Voir Informations légales.](#)

Terms of use

The ETH Library is the provider of the digitised journals. It does not own any copyrights to the journals and is not responsible for their content. The rights usually lie with the publishers or the external rights holders. [See Legal notice.](#)

Download PDF: 01.04.2025

ETH-Bibliothek Zürich, E-Periodica, <https://www.e-periodica.ch>

Patentangelegenheiten und Neuerungen.

Patentiertes Schaftgeschirr, sog. Halbjaquardgeschirr, in Verbindung mit der neuen patentierten Schaftmaschine mit endlosem Papierdessin

System Herm. Stäubli, Horgen (Schweiz).

In der Schaftweberei wurde zur Erzeugung kleiner Figuren, Punkte etc. bis jetzt ein sogenanntes Vorgeschirr b mit offenen Litzen angewendet (siehe Fig. 1).

Die Kettfäden waren auf gewöhnliche Weise in das Hauptgeschirr a eingezogen, dessen Schäfte möglichst weit hinten hingen. Vor diesem Geschirr befand sich nächst der Weblade das oben genannte Vorgeschirr b, durch welches die Figur bildenden Kettfäden gruppenweise, d. h. per 2, 3, 4 oder mehr Fäden in offene Litzen eingezogen wurden. Durch Heben der Vorschäfte liessen sich Figuren erzeugen, deren Grösse jedoch dadurch beschränkt war, dass nach dieser Anordnung das Vorgeschirr nur aus wenig Figurenschäften bestehen konnte, besonders bei mechanischen Webstühlen. Ausserdem wurden die Kettfäden, welche in das Vorgeschirr eingezogen waren, sehr stark in Anspruch genommen, da während der Aushebung der Figureneffekte diese Fäden den scharfen Winkel c (Fig. 1) bildeten, was öfteres Reissen derselben und fehlerhafte Ware zur Folge hatte.

Die vorbenannten bedeutenden Uebelstände brachten den Erfinder auf den Gedanken, Jacquard-Litzen auf Schäfte a Figur 2 einzuhängen und diese dann mit darüber angebrachten Schäften b zu verbinden. Die untern Schäfte a bildeten das Grundgeschirr, die obern b das Figurengeschirr.

Auf diese Weise müssen die Figur bildenden Kettfäden nicht mehr den schädlichen Winkel c in Fig. 1 beschreiben, so dass dieselben während des Aushebens der Figur nicht mehr in Anspruch genommen werden als gewöhnlich. Auch ermöglicht dies zur Bildung von grössern Effekten eine beliebige Anzahl von Figurenschäften anzuwenden.

Ein weiterer Vorteil liegt darin, dass der Arbeiter nur mit dem untern, Grundgeschirr, zu tun hat. Kettfäden lassen sich sehr bequem einrichten, weil sie nur eine Litze passieren und das Geschirr nur wenig tief ist. Das Fach wird sehr rein. Die Geschirre

können bei Aenderungen der Artikel leicht zusammengebunden und bei Seite gehängt werden.

Zum Herstellen verschiedenartiger Figuren lassen sich die Litzen in beliebiger Anzahl mit den obern Figurenschäften verbinden, z. B. per Figurenschaft 2 bis 8 oder mehr Fäden; es können auch Zwischenräume leer gelassen, resp. Litzen mit den obern Schäften nicht verbunden werden, so dass die Figuren in beliebigen Distanzen auftreten.

Es lassen sich nach diesem System eine unbeschränkte Zahl von Effekten hervorbringen und ist den Disponenten Stoff zu ungezählten Kombinationen geboten (vgl. z. B. Fig. 3).

Um die vorbenannten Vorteile dieses Geschirres gehörig ausnützen zu können, ist die Schaftmaschine mit endlosem Papierdessin (Fig. 4) von Schelling & Stäubli in Horgen (Schweiz) mit

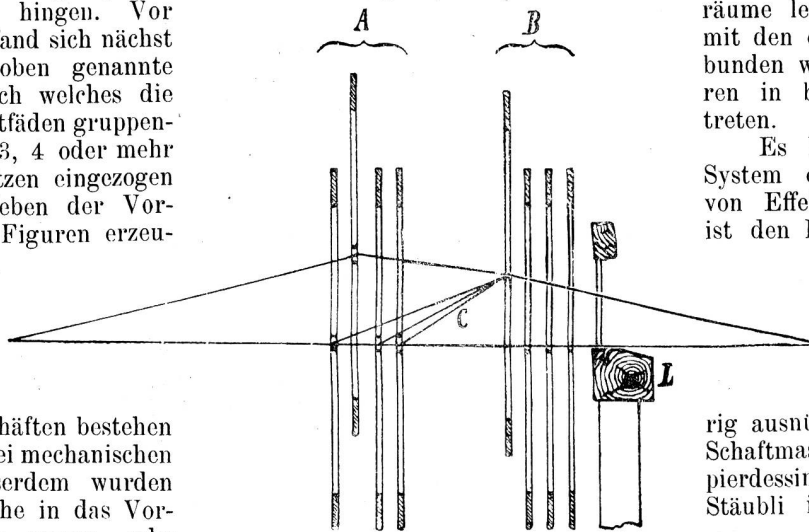


Fig. 1

Filiale Herm. Stäubli in Schaan (Oesterreich) sehr zu empfehlen, da man mit derselben die sehr langen Rapporte, welche solche Gewebe erfordern, in wirklich bequemer und billiger Weise erlangen kann. Dieselbe arbeitet, wie bemerkt, mit endlosem Papierstreifendessin und hat einen äusserst leichten und ruhigen Gang, da der Dessincylinde nur alle zwei Schuss ausschlägt, was die grösstmögliche Tourenzahl des Webstuhles erlaubt.

Einen weitem Vorteil bieten die Papierdessins selbst. Ein Meter Länge enthält 333 Schuss, so dass auch die längsten Rapporte von zwei- bis dreitausend

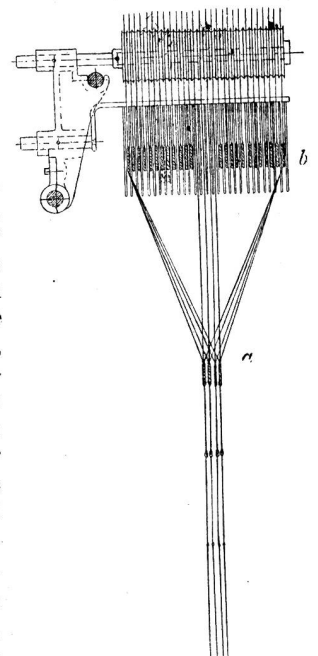


Fig. 2.

Schuss ohne Schwierigkeit aufgenommen werden können. Um die Leistungsfähigkeit dieser Schaftmaschine noch günstiger zu gestalten, wird auf Wunsch ein zweiter Cylinder, welcher mit den gewöhnlichen zwei-

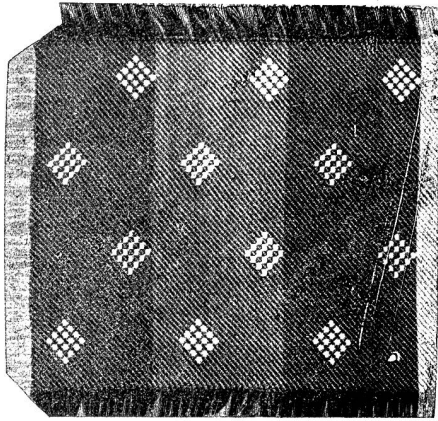


Fig. 3.

reihigen Holzkarten versehen ist, angebracht. Die beiden Cylinder arbeiten gleichzeitig; der kurze Rapport der Grundflügel wird auf die Holzkarten gesteckt und der lange Rapport der Figur auf das Papier, so dass man entweder die Grundbindung oder die Figuren unabhängig von einander beliebig ändern kann. Sehr wichtig ist auch, dass man bei Wechselstühlen

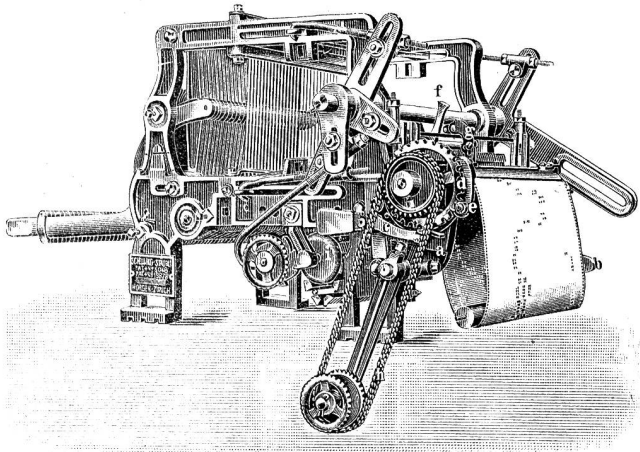


Fig. 4.

den Farbenwechsel in bequemer Art mit der Schaftmaschine verbunden kann, so dass keine extra Wechselkarte für den Farbenwechsel notwendig ist, und der Arbeiter nicht zwei Organe kontrollieren muss.

Wo blieb die Künstlerseide?

In der ersten Dezemberrnummer 1901 hatten wir unter der Überschrift: „Moderne Seidengewebe und moderne Reklame“ von den überschwänglich angepriesenen Produkten damaliger vielgenannter Künstler Notiz genommen und schon damals entgegen

der für diese „Künstlerseide“ gemachten umfangreichen Reklame unserer Meinung Ausdruck gegeben, dass Fabrikation und Konsum von Seidenstoffen durch diese Bestrebungen nicht beeinflusst werden und wir in unserer Zürcher Seidenindustrie froh sein dürfen, wenn man mit Hilfe von seit Jahren praktisch tätigen Musterzeichnern und Disponenten den Anforderungen des Marktes entsprechend gediegene Schaft- und Jacquardgewebe herstellen könne.

Nun veröffentlicht die „Kölnische Zeitung“ vom 3. April 1904 unter obiger Überschrift einen Artikel, der auch in der „Zeitschrift für Musterzeichner“ Aufnahme fand und in dem das seitherige Dunkel über den Erfolg der „Künstlerseide“ etwas gelüftet wird. Die Ausführungen, die wir hier wörtlich folgen lassen, sind für Fabrikanten und Musterzeichner von grossem Interesse und dürften als Beleg dafür dienen, wie wenig praktischen Wert solchen Künstlerprodukten und der hauptsächlich in dieser Richtung betonten künstlerischen Ausbildung von Musterzeichnern für unsere Seidenindustrie zukommt. Der Artikel in der „Köln. Zeitung“ lautet folgendermassen:

Es ist recht still geworden von der Künstlerseide. Als vor etwa vier Jahren auf der Ausstellung der Künstlerkolonie in Darmstadt die sogenannten Christiansen-Seidenstoffe die ungeteilte Bewunderung sowohl von Fachleuten wie Damen erregten, glaubte jedermann, dass für die Seidenindustrie eine neue Aera angebrochen sei. Die nach künstlerischen Entwürfen des Professors Hans Christiansen ausgeführten Seidenstoffe boten durch die gute Qualität und schönen Farbenwirkungen, durch geschickte Verwendung des edelsten Webematerials in der Tat neue Wirkungen, und es schien eine Zeitlang, als ob auch das kaufende Publikum der Sache Interesse entgegenbrächte. Einige grosse Fabrikanten in Krefeld, vor allem Deuss und Oetker, nahmen sich des neuen Industriezweiges warm an. Es gehörte nicht geringer Mut dazu, mit den alten Ueberlieferungen zu brechen und den Versuch zu wagen, die neuzeitliche Kunstbewegung auch auf die Seidenindustrie anzuwenden.

Es war eine bis jetzt nicht gekannte Erscheinung, dass die Dessins zu den neuesten Erzeugnissen der Krefelder Seidenindustrie von Künstlern entworfen wurden, und zwar von deutschen Künstlern. Die deutsche Seidenindustrie unter Führung von Krefeld verliess althergebrachte Bahnen, schuf unter vollständiger Umgehung von Paris neuzeitliche Formen und gab damit den Beweis, dass sie nicht nötig hat, Motive und Anregungen nur von der in der Dammode tonangebenden Stadt zu empfangen. Frankreich, das heisst in diesem Falle Paris, ist in künstlerischen Dingen sehr konservativ. Es hält am beständigsten von allen Kulturländern an alten Ueberlieferungen fest. Man sehe sich nur die fortwährend aus Paris kommenden Seidenstoffe an und man wird unter ihnen häufig alte liebe Bekannte aus der Zeit vor zehn und fünfzehn Jahren finden.

Im deutschen Reich regt es sich seit einigen Jahren mächtig auf allen Gebieten kunstgewerblichen Schaffens. Ueberall verlässt man die alten Bahnen; die gewerblichen Zeichner müssen, ob sie wollen oder nicht, aus ihrem gewohnten Formenkreis heraustreten. Maler und Bild-