

**Zeitschrift:** Mitteilungen über Textilindustrie : schweizerische Fachschrift für die gesamte Textilindustrie  
**Herausgeber:** Verein Ehemaliger Textilfachschüler Zürich und Angehöriger der Textilindustrie  
**Band:** 12 (1905)  
**Heft:** 21

## Werbung

### Nutzungsbedingungen

Die ETH-Bibliothek ist die Anbieterin der digitalisierten Zeitschriften. Sie besitzt keine Urheberrechte an den Zeitschriften und ist nicht verantwortlich für deren Inhalte. Die Rechte liegen in der Regel bei den Herausgebern beziehungsweise den externen Rechteinhabern. [Siehe Rechtliche Hinweise.](#)

### Conditions d'utilisation

L'ETH Library est le fournisseur des revues numérisées. Elle ne détient aucun droit d'auteur sur les revues et n'est pas responsable de leur contenu. En règle générale, les droits sont détenus par les éditeurs ou les détenteurs de droits externes. [Voir Informations légales.](#)

### Terms of use

The ETH Library is the provider of the digitised journals. It does not own any copyrights to the journals and is not responsible for their content. The rights usually lie with the publishers or the external rights holders. [See Legal notice.](#)

**Download PDF:** 17.03.2025

**ETH-Bibliothek Zürich, E-Periodica, <https://www.e-periodica.ch>**



# Holzspuhlen

## Julius Meyer

Gegründet 1869 **Baar (Kt. Zug)** Gegründet 1869

80 Arbeiter

Seidenspulen jeder Art  
Weberzäpfli  
in Buchs- und Mehlbaum.  
Zettelbäume etc. etc.

Grosses Lager  
in vor-  
gearbeiteten  
Hölzern.



**GROB'S PATENT** **SAL SYSTEM**

**KEINE STAHL-  
DRAHTLITZE**  
eignet sich für dichte  
Seidengewebe so  
vorzüglich wie  
**Grob's pat. System**  
in seiner jetzigen  
Vollkommenheit.

**EINZIGE FABRIKANTEN GROB & CO. HORGEN · SCHWEIZ**

## Seidenweberei

Strebsamer junger Mann mit perf. Web-  
schulbildung, als **Webermeister** u. **Stoffkontrol-  
leur** in ungekündeter Stellung tätig, mit Jäggli-  
Honnegger- und Benninger-Wechsel vertraut,  
**sucht baldigst Stelle** zu ändern, am liebsten  
ins Ausland. Erste Zeugnisse u. Empfehlungen.  
Offerten unter HE 470 befördert die Ex. d. Bl.

**Druckarbeiten** aller Art liefert prompt und billig die  
Buchdruckerei **Jean Frank, Zürich.**  
8 Waldmannstrasse 8.

# Jacquardmaschinen „Verdol“

↔ **Ersatz der Pappkarten durch endloses Papier.** ↔

328

Diese Maschinen mit reduziertem  
Cylinder werden gebaut mit 112, 224,  
336, 448, 672, **896**, 1008, 1344, 1792  
Platinen.

Die Uebertragung und spezielle  
Bauart gestatten ihre Anwendung auf  
mechan. Stühlen mit grösster Touren-  
zahl. Das System ermöglicht auf leichtem,  
freischwebendem Kartengang mehr  
als 20,000 Karten einzuhängen.

**D. R.-Pat. 81519.**

Goldene Medaille: Brüssel 1897.

**Grand Prix**

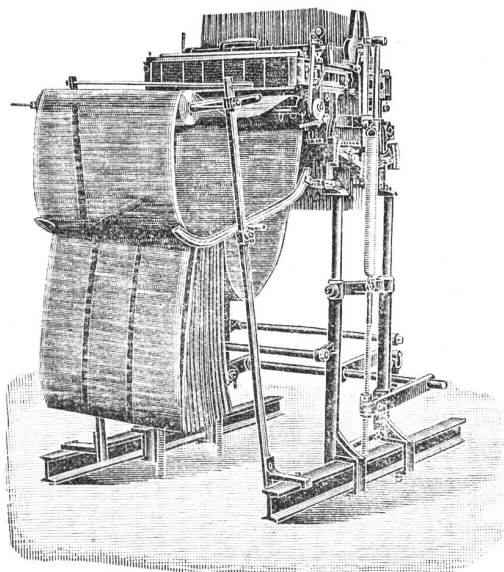
Weltausstellung Paris 1900.

### Vorteile.

Ersparnis von circa 85 % auf den  
Preis der Pappe. Kein Schmüren der  
Karten notwendig. Ersparnis von ca.  
50 % beim Schlagen und ca. 200 %  
beim Kopieren der Karten. Grosse  
Raumersparnis beim Lagern der Karten  
Vereinfachte Patronierung.

### Kartenschlägerei

für alle Jacquardartikel.



### Automatische Kartenschlagmaschinen

mit 1344 Stempel. **D. R.-Pat. No. 103233.**

### Kopiermaschinen

mit 1344 Stempel.

Société anonyme des

## Mécaniques Verdol LYON

Capital social: 1,200,000 Fr.  
Siège social et Ateliers de construction  
16, rue Dumont-d'Urville.

### Filialen:

Roubaix, 16, Rue des Arts.  
**Zürich**, Zeltweg 64, Kr.V, Hottingen.  
Elberfeld, 17 Auerstrasse.  
Como, 6 via Lucini.  
St. Etienne, 11 rue de la Bourse.  
Paterson (N.-J.), Hamil mill cor Market  
and Mill streets.

### Kartenschlägereien:

Chemnitz, Fr. Luderer, Zwickauerstr. 95.  
Krefeld, Hess & Flegel, Luisenstrasse.  
Mähr. Schönberg, Martin Dressler.  
Moscou, J. Naef-Taganka, gran Pa-  
krowski Péréoulouk, maison Kalesine.

**Vertretung für die Schweiz A. Delacourt, Zeltweg 64, Zürich V.**

Lieferung von Spezial-Verdolphpapier, beste Qualität, gegen Witterungseinflüsse unempfindlich.

# Firmen-Anzeiger.

Insertionspreis: pro Jahr Fr. 20.—; pro Halbjahr Fr. 12.—.

Man bittet, im Bedarfsfalle unsere Inserenten zu berücksichtigen!

<p><b>Kaeser &amp; Schelling</b> Metropol, Fraumünsterstr. 14 — ZÜRICH — Telefon 6397 Industr. Zeichnungsatelier für Weberei und Druckerei Entwürfe und Patronen für Jacquard- und Schaftgewebe.</p>	<p>Anfertigung aller Arten * <b>Webeblätter</b> * <b>Robert RICHTER, Zürich V.</b> —* Gegründet 1881. *—</p>
<p><b>Webgeschirre</b> —* Lyoner- und Zürcherfassung, glatt und Lucken. *— Maillons und Gazegeschirre. <b>Gebr. Suter, Aesch</b> b. Birmensdorf.</p>	<p><b>Johannes Meyer, Zürich</b> Bestrenommiertes Etablissement für <b>Seiden-Färberei.</b></p>
<p><b>J. Baumann &amp; Dr. A. Müller</b> ZÜRICH II —* Seidenfärberei. *—</p>	<p><b>Hs. VATERLAUS</b> Dufourstrasse 71 — ZÜRICH V — Telefon 64 86 DESSINS INDUSTRIELS MISE-EN-CARTES</p>
<p><b>Weberschnüre</b> für Hand- u. Maschinenstühle <b>Kartenbindschnüre</b> aus Baumwolle, imprägniert <b>Spannseile</b> für Webstühle etc.</p> <p><b>D. Denzler, Seiler, Zürich</b> Sommequai 12 — Schweizergasse 4</p> <p>Für mechan. Betriebe: Draht- und Hanfseile für Transmissionen etc. Selfactorleinen jeder Art. Bindschnüre und Seilerwaren.</p>	<p><b>Heinrich Blank, Uster</b> Maschinenfabrik Transmissionen und Doppelhub-Jacquards.</p>
<p><b>A. Jucker</b> Nachf. v. Jucker-Wegmann Zürich Papierhandlung en gros. Spezialität in sämtl. Papieren u. Cartons für die Seidenstoff-Fabrikation Bestassortiertes Lager in Chemisen-, Weber-, Zettel- und Einlage-Cartons, Umschlag Einleg- und Seidenpapieren u. s. w. —* Muster und Preise zu Diensten. *—</p>	<p><b>Internationales Patentbureau</b> <b>CARL MÜLLER</b> Bleicherweg 13 <b>Zürich II</b> Bleicherweg 13 Telephon Nr. 2955. — Telegramm-Adresse: Patentschutz. Registrierung von <b>Fabrikmarken, Mastern u. Modellen.</b> Referenzen zu Diensten.</p>
<p><b>E. Steiner-Erzinger, Zürich V</b> Agenturen für Rohseiden-, Seiden- und Baumwollfärberei Vertretung des Stickerapparates Systeme <b>Veyron</b> und sämtlicher Hilfs- und Vorbereitungsmaschinen für mech. Weberei von <b>Gerh. Herbst, Krefeld.</b></p>	

## OBERHOLZER & BUSCH, Zürich

Technisches Bureau für Textil-Industrie, Weberei und  
Agentur. andere technische Artikel. Kommission.

Vertretung für die Schweiz  
der Gummi-, Guttapercha- und Asbestwarenfabrik  
Carl A. Schultz, Dresden-A.

„Facit“ Universalplatte Unerreichtes Dichtungsmaterial

Vertretung für die Schweiz

der rauchlosen Feuerungsanlagen

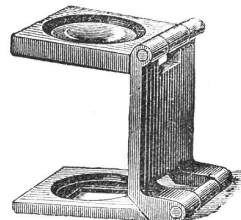
von **Ganz & Co.** in Wien u. Leobersdorf.

Prospekte und ausführliche Broschüren zu Diensten.

## J. Jäggli, Optiker, Zürich

Poststrasse 1 \* Fraumünsterstr. 29

Telephon 1587.



in allen Maassen.

**Fadenzähler**  
**Maassstäbe**  
**Bandmaasse**  
**Zählnadeln**

Nur prima Qualität.

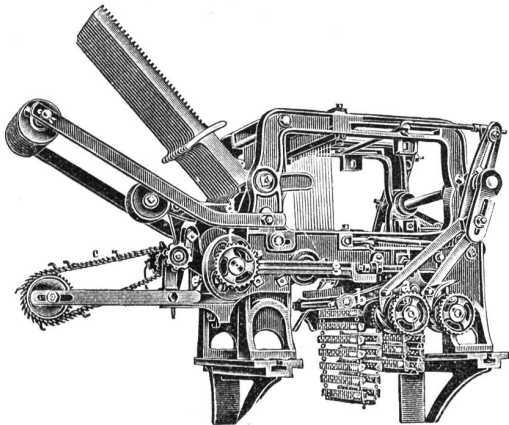
# Schelling & Stäubli, Horgen-Zürich

Filialen: *Lyon, Sandau (Böhm. Leipa) und Augsburg.*

Goldene Medaillen: Zürich 1894, Como 1899, Horitz 1903, St. Etienne 1904.

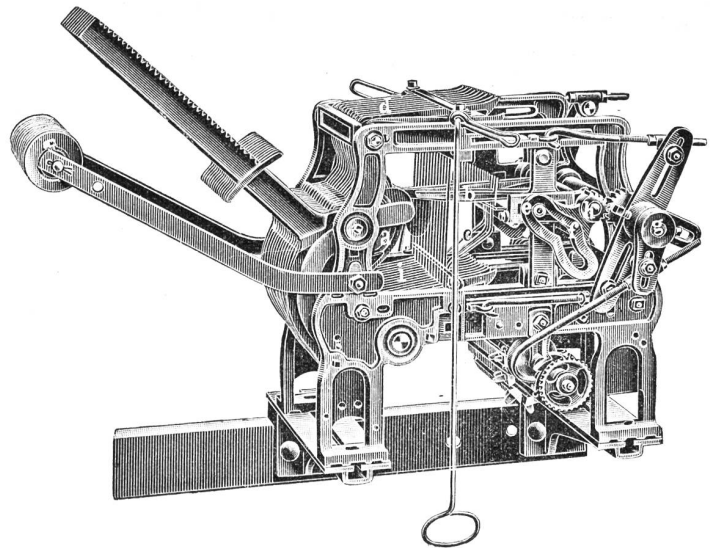
**Spezialität: Schaftmaschinen**  
für alle Gewebegattungen.

301 b

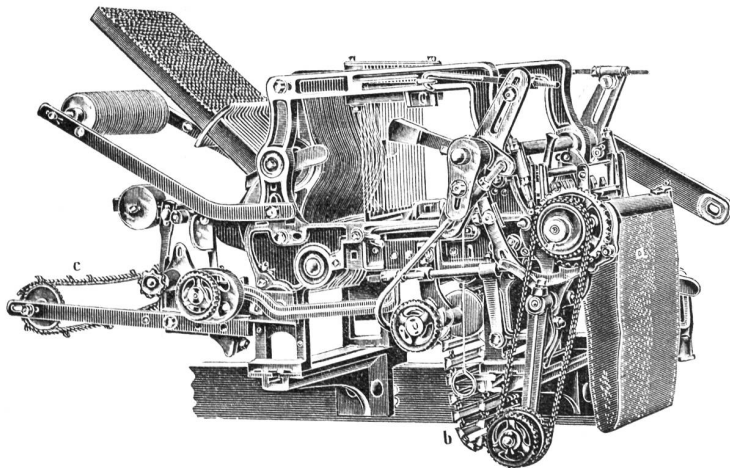


## 2 cylindrige Schaftmaschine

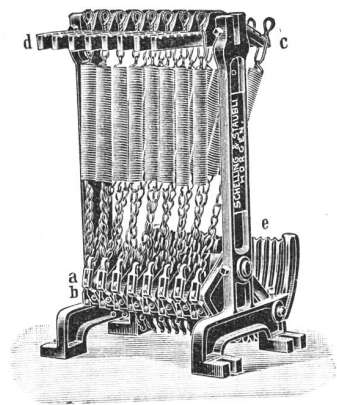
mit automatischem Bindungswechsel für abgepasste Gewebe. — Bedeutende Kartenersparnis, grosse Einfachheit und bequeme Handhabung. — Möglichkeit, nach beliebigen, geraden oder ungeraden Schusszahlen die Figuren abzubinden. — Je nach den Bindungen drehen die Cylinder zusammen oder unabhängig von einander.



Zweckmässigste Maschine für sämtliche Dreherstoffe und carrierte Gewebe mit Taffet- (Leinwand) Grund.



Schaftmaschine mit Papierdessin-Cylinder und Holzkarten-Cylinder, automatische Umschaltung beider Cylinder, zweckmässig für **Servietten- und Foulardfabrikation** etc.



## Federzugregister

von 8 bis 32 Flügel. — Grosse Kraftersparnis. — Regelmässige, stossfreie Bewegung des Webstuhles. — Keine Abnutzung.

— **Kataloge franko und gratis.** —