

**Zeitschrift:** Mitteilungen über Textilindustrie : schweizerische Fachschrift für die gesamte Textilindustrie  
**Herausgeber:** Verein Ehemaliger Textilfachschüler Zürich und Angehöriger der Textilindustrie  
**Band:** 12 (1905)  
**Heft:** 24

## Werbung

### Nutzungsbedingungen

Die ETH-Bibliothek ist die Anbieterin der digitalisierten Zeitschriften. Sie besitzt keine Urheberrechte an den Zeitschriften und ist nicht verantwortlich für deren Inhalte. Die Rechte liegen in der Regel bei den Herausgebern beziehungsweise den externen Rechteinhabern. [Siehe Rechtliche Hinweise.](#)

### Conditions d'utilisation

L'ETH Library est le fournisseur des revues numérisées. Elle ne détient aucun droit d'auteur sur les revues et n'est pas responsable de leur contenu. En règle générale, les droits sont détenus par les éditeurs ou les détenteurs de droits externes. [Voir Informations légales.](#)

### Terms of use

The ETH Library is the provider of the digitised journals. It does not own any copyrights to the journals and is not responsible for their content. The rights usually lie with the publishers or the external rights holders. [See Legal notice.](#)

**Download PDF:** 30.03.2025

**ETH-Bibliothek Zürich, E-Periodica, <https://www.e-periodica.ch>**

## Für Seidenwebereien.

Junger **strebsamer** Mann mit Webschulbildung als Webermeister in **Seidenstoffnouvautés-Weberei** tätig, mit **Jäggli- und Honeggerwechselstühlen** vertraut, sucht **Stellung als Webermeister oder Stoffkontrolleur**. Bewerber spricht perfekt italienisch und hat gründliche Kenntnisse aller vorkommenden Schaftgewebe. Erste Zeugnisse und Referenzen stehen zu Diensten.

Offerten unter E. F. 475 befördert die Exp. d. Blattes.

## Zettelmaschine

zu kaufen gesucht; mit grossem Zettelhaspel und Aufbaumvorrichtung. System Benninger oder Honegger.

Offerten unter Chiffre 476 an die Expedition d. Blattes.

## Stelle-Gesuch.

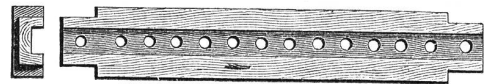
Junger Mann, 20 Jahre alt, der mit **sämtlichen Fergstubenarbeiten** vertraut ist und einen Kurs über Bindungslehre und Musterausnehmen mitgemacht hat, sucht **passende Stelle**.

Offerten befördert die Expedition dieses Blattes unter Chiffre H. H. 478.

## Stelle-Gesuch.

Verheirateter Mann, 35 Jahre alt, Schweizer, tüchtiger, **selbständiger Disponent**, in ungekündeter Stellung, der sich in verschiedenen Seidenfabrikationshäusern reiche Erfahrungen gesammelt, sucht Lebensstellung als **Disponenten-Chef** oder als **Stütze des Direktors**. Prima Referenzen und Zeugnisse stehen zu Diensten.

Gefl. Offerten vermittelt die Expedition dieses Blattes unter Chiffre J. B. No. 479



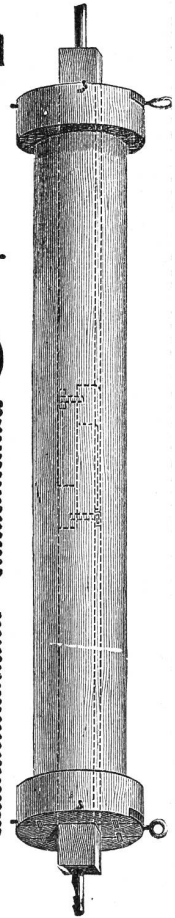
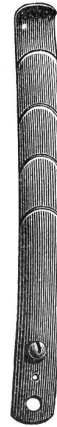
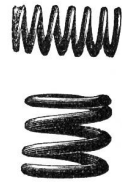
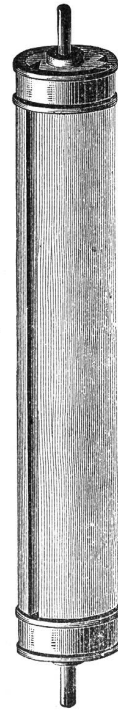
303



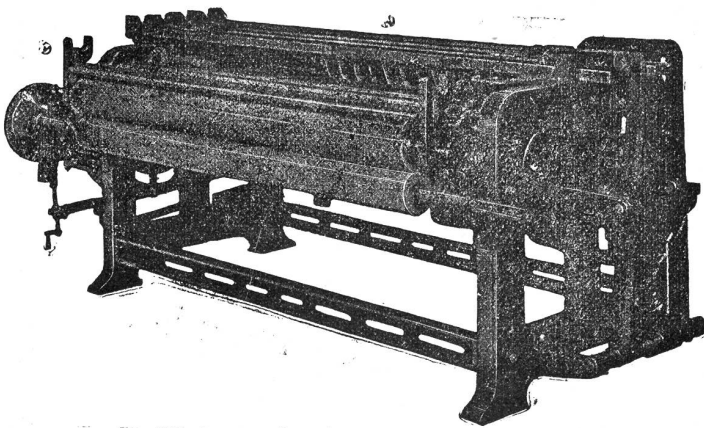
**Gebrüder Baumann**  
Mech. Werkstätte  
**RÜTI**

(Zürich)

Spezialitäten  
für Webereien.



## H. Simonin & Co., Appretur, Zürich V



### Neueste Scheuermaschinen

(„Systeme Simonin“)

322

für Seiden- u. Halbseidengewebe

konstruiert von der Maschinenfabrik vormals Caspar Honegger in Rüti, Kanton Zürich.

Patentiert in Deutschland, Frankreich, Italien, Oesterreich-Ungarn und in der Schweiz.

Referenzen in allen diesen Ländern.

Vertreter:

Für Deutschland: **G. Heilmann jgr.**, Ostwald 202, Krefeld. Telephone Nr. 1375.

Für Oesterreich-Ungarn: **Franz Schwarz**, Wasagasse 12, Wien IX/1.

Für Frankreich: **F. Suter**, 12, place Tolozan, Lyon.

Für Italien: **Enrico Schoch**, via Monte di Pietà, Milano.

Das System Simonin gegen die in der Schweiz und in Deutschland üblichen Systeme.



# Holz-Spuhlen

## Julius Meyer

Gegründet 1869 **Baar (Kt. Zug)** Gegründet 1869

80 Arbeiter

Seidenspulen jeder Art  
Weberzäppli  
in Buchs- und Mehlbaum.  
Zettelbäume etc. etc.

Grosses Lager  
in vor-  
gearbeiteten  
Hölzern.



GROB'S PATENT **KEINE STAHL-DRAHTLITZE** SAL SYSTEM

eignet sich für dichte Seidengewebe so vorzüglich wie Grob's pat. System in seiner jetzigen Vollkommenheit.

EINZIGE FABRIKANTEN GROB & C. HORGEN · SCHWEIZ

## Werkmeister

für eine mechanische **Seidenwarenfabrik Oesterreichs gesucht**. Derselbe muss mit **mechanischen Stühlen verschiedener Systeme, Schaff- und Jacquardmaschinen vollkommen vertraut**, daneben ein **solider, ruhiger Charakter** sein und sich über **mehrfährige, erfolgreiche Tätigkeit** ausweisen können. 477

Offerten unter Z 214 an die Expedition des Blattes.

**Druckarbeiten** aller Art liefert prompt und billig die **Buchdruckerei Jean Frank, Zürich.**  
8 Waldmannstrasse 8.

# Jacquardmaschinen „Verdol“

Ersatz der Pappkarten durch endloses Papier. 328

Diese Maschinen mit reduziertem Cylinder werden gebaut mit 112, 224, 336, 448, 672, 896, 1008, 1344, 1792 Platinen.

Die Uebertragung und spezielle Bauart gestatten ihre Anwendung auf mechan. Stühlen mit grösster Tourenzahl. Das System ermöglicht auf leichtem, freischwebendem Kartengang mehr als 20,000 Karten einzuhängen.

**D. R.-Pat. 81519.**

Goldene Medaille: Brüssel 1897.

**Grand Prix**

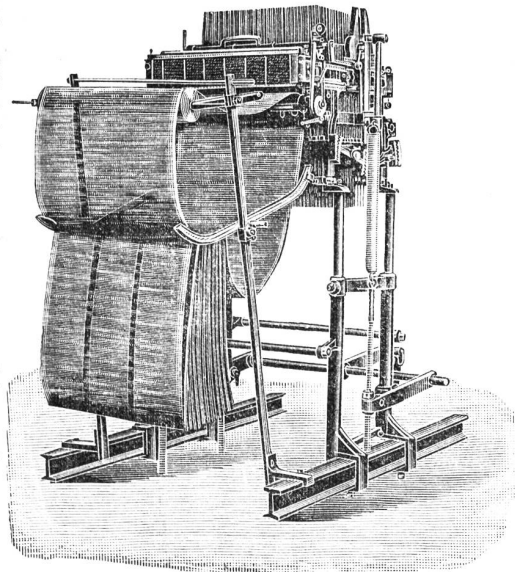
Weltausstellung Paris 1900.

### Vorteile.

Ersparnis von circa 85 % auf den Preis der Pappe. Kein Schnüren der Karten notwendig. Ersparnis von ca. 50 % beim Schlagen und ca. 200 % beim Kopieren der Karten. Grosse Raumerparnis beim Lagern der Karten Vereinfachte Patronierung.

### Kartenschlagerei

für alle Jacquardartikel.



### Automatische Kartenschlagmaschinen

mit 1344 Stempel. **D. R.-Pat. No. 103233.**

### Kopiermaschinen

mit 1344 Stempel.

Société anonyme des

## Mécaniques Verdol LYON

Capital social: 1,200,000 Fr.  
Siège social et Ateliers de construction  
16, rue Dumont-d'Urville.

### Filialen:

Roubaix, 16, Rue des Arts.  
Zürich, Zeltweg 64, Kr. V, Hottingen.  
Elberfeld, 17 Auerstrasse.  
Como, 6 via Lucini.  
St. Etienne, 11 rue de la Bourse.  
Paterson (N.-J.), Hamil mill cor Market and Mill streets.

### Kartenschlagereien:

Chemnitz, Fr. Luderer, Zwickauerstr. 95.  
Krefeld, Hess & Flegel, Luisenstrasse.  
Mähr. Schönberg, Martin Dressler.  
Moscou, J. Naef-Taganka, gran Pankowski Péréoulouk, maison Kalesine.

Vertretung für die Schweiz **A. Delacourt, Zeltweg 64, Zürich V.**

Lieferung von Spezial-Verdolphpapier, beste Qualität, gegen Witterungseinflüsse unempfindlich.

# Firmen-Anzeiger.

Insertionspreis: pro Jahr Fr. 20.—; pro Halbjahr Fr. 12.—.

Man bittet, im Bedarfsfalle unsere Inserenten zu berücksichtigen!

<p><b>Kaeser &amp; Schelling</b> Metropol, Fraumünsterstr. 14 — ZÜRICH — Telefon 6397 Industr. Zeichnungsatelier für Weberei und Druckerei Entwürfe und Patrone für Jacquard- und Schaftgewebe.</p>	<p>Anfertigung aller Arten * Webeblätter * <b>Robert RICHTER, Zürich V.</b> —* Gegründet 1881. *—</p>
<p><b>Webgeschirre</b> —* Lyoner- und Zürcherfassung, glatt und Lucken. *— Maillons und Gazegeschirre. <b>Geb. Suter, Aesch</b> b. Birmensdorf.</p>	<p><b>Johannes Meyer, Zürich</b> Bestrenommiertes Etablissement für <b>Seiden-Färberei.</b></p>
<p><b>J. Baumann &amp; Dr. A. Müller</b> ZÜRICH II —* Seidenfärberei. *—</p>	<p><b>Hs. VATERLAUS</b> Dufourstrasse 71 — ZÜRICH V — Telefon 6486 DESSINS INDUSTRIELS MISE-EN-CARTES</p>
<p><b>Weberschnüre</b> für Hand- u. Maschinenstühle <b>Kartenbindschnüre</b> aus Baumwolle, imprägniert <b>Spannseile</b> für Webstühle etc.</p> <p><b>D. Denzler, Seiler, Zürich</b> Sonnenquai 12 — Schweizergasse 4 Für mechan. Betriebe: Draht- und Hanfseile für Transmissionen etc. Selfactorleinen jeder Art. Bindschnüre und Seilerwaren.</p>	<p><b>Heinrich Blank, Uster</b> Maschinenfabrik Transmissionen und Doppelhub-Jacquards.</p>
<p><b>A. Jucker</b> Nachf. v. Jucker-Wegmann Zürich Papierhandlung en gros. Spezialität in sämtl. Papieren u. Cartons für die Seidenstoff-Fabrikation Bestassortiertes Lager in Chemisen-, Weber-, Zettel- und Einlage-Cartons, Umschlag Einleg- und Seidenpapieren u. s. w. —* Muster und Preise zu Diensten. *—</p>	<p><b>Internationales Patentbureau</b> <b>CARL MÜLLER</b> Zürich II Bleicherweg 13 — Bleicherweg 13 Telephon Nr. 2955. — Telegramm-Adresse: Patentschutz. Registrierung von <b>Fabrikmarken, Mustern u. Modellen.</b> Referenzen zu Diensten.</p>
<p><b>OBERHOLZER &amp; BUSCH, Zürich</b> Technisches Bureau für Textil-Industrie, Weberei und Agentur. andere technische Artikel. Kommission. Vertretung für die Schweiz der Gummi-, Guttapercha- und Asbestwarenfabrik Carl A. Schultz, Dresden-A. „Facit“ Universalplatte Unerreichtes Dichtungsmaterial Vertretung für die Schweiz der rauchlosen Feuerungsanlagen von Ganz &amp; Co. in Wien u. Leobersdorf. Prospekte und ausführliche Broschüren zu Diensten.</p>	<p><b>E. Steiner-Erzinger, Zürich V</b> Agenturen für Rohseiden-, Seiden- und Baumwollfärberei Vertretung des Stickereiapparates Systeme Veyron und sämtlicher Hilfs- und Vorbereitungsmaschinen für mech. Weberei von Gerh. Herbst, Krefeld.</p>

## OBERHOLZER & BUSCH, Zürich

Technisches Bureau für Textil-Industrie, Weberei und  
Agentur. andere technische Artikel. Kommission.

Vertretung für die Schweiz  
der Gummi-, Guttapercha- und Asbestwarenfabrik  
Carl A. Schultz, Dresden-A.

„Facit“ Universalplatte Unerreichtes Dichtungsmaterial

Vertretung für die Schweiz

der rauchlosen Feuerungsanlagen

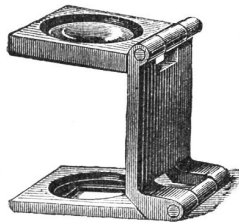
von Ganz & Co. in Wien u. Leobersdorf.

Prospekte und ausführliche Broschüren zu Diensten.

## J. Jäggli, Optiker, Zürich

Poststrasse 1 \* Fraumünsterstr. 29

Telephon 1587.



in allen Maassen.

**Fadenzähler**  
**Maassstäbe**  
**Bandmaasse**  
**Zählnadeln**

Nur prima Qualität.

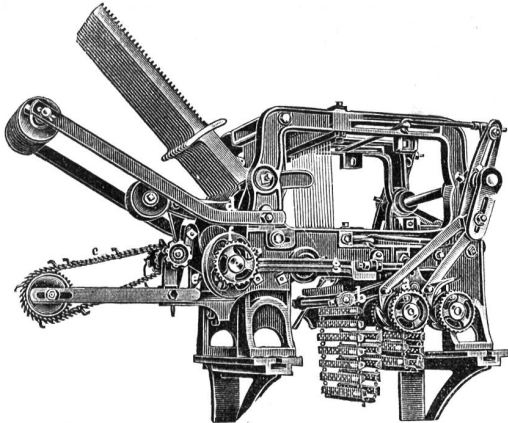
# Schelling & Stäubli, Horgen-Zürich

Filialen: *Lyon, Sandau (Böhm. Leipa) und Augsburg.*

Goldene Medaillen: Zürich 1894, Como 1899, Horitz 1903, St. Etienne 1904.

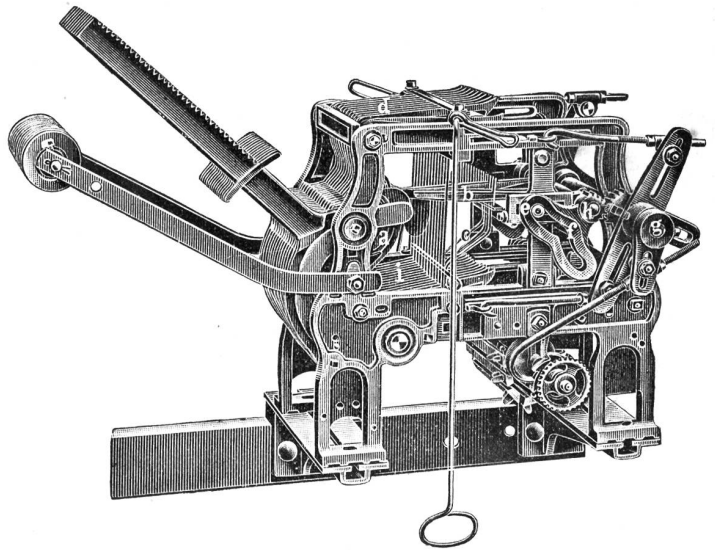
**Spezialität: Schaftmaschinen**  
für alle Gewebegattungen.

301 b

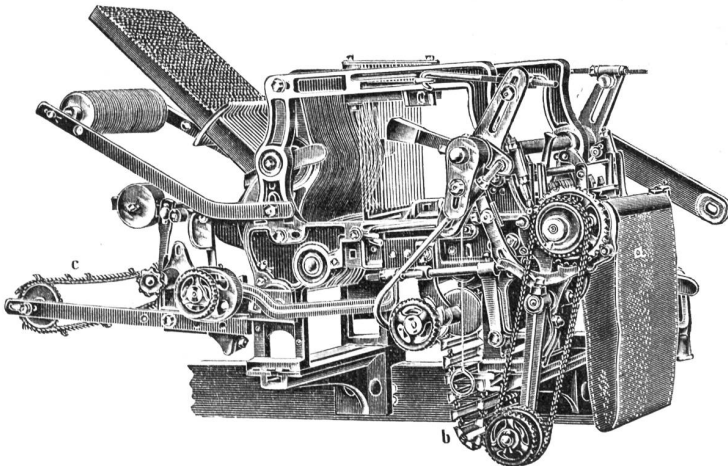


**2 cylindrige Schaftmaschine**

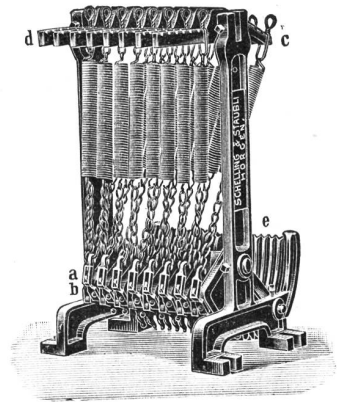
mit automatischem Bindungswechsel für abgepasste Gewebe. — Bedeutende Kartenersparnis, grosse Einfachheit und bequeme Handhabung. — Möglichkeit, nach beliebigen, geraden oder ungeraden Schusszahlen die Figuren abzubinden. — Je nach den Bindungen drehen die Cylinder zusammen oder unabhängig von einander.



**Zweckmässigste Maschine für sämtliche Dreherstoffe und carrierte Gewebe mit Taffet- (Leinwand) Grund.**



Schaftmaschine mit Papierdessin-Cylinder und Holzkarten-Cylinder, automatische Umschaltung beider Cylinder, zweckmässig für **Servietten- und Foulardfabrikation** etc.



**Federzugregister**

von 8 bis 32 Flügel. — Grosse Kraftersparnis. — Regelmässige, stossfreie Bewegung des Webstuhles. — Keine Abnutzung.

— **Kataloge franko und gratis.** —