

**Zeitschrift:** Mitteilungen über Textilindustrie : schweizerische Fachschrift für die gesamte Textilindustrie

**Herausgeber:** Verein Ehemaliger Textilfachschüler Zürich und Angehöriger der Textilindustrie

**Band:** 12 (1905)

**Heft:** 2

## Werbung

### Nutzungsbedingungen

Die ETH-Bibliothek ist die Anbieterin der digitalisierten Zeitschriften. Sie besitzt keine Urheberrechte an den Zeitschriften und ist nicht verantwortlich für deren Inhalte. Die Rechte liegen in der Regel bei den Herausgebern beziehungsweise den externen Rechteinhabern. [Siehe Rechtliche Hinweise.](#)

### Conditions d'utilisation

L'ETH Library est le fournisseur des revues numérisées. Elle ne détient aucun droit d'auteur sur les revues et n'est pas responsable de leur contenu. En règle générale, les droits sont détenus par les éditeurs ou les détenteurs de droits externes. [Voir Informations légales.](#)

### Terms of use

The ETH Library is the provider of the digitised journals. It does not own any copyrights to the journals and is not responsible for their content. The rights usually lie with the publishers or the external rights holders. [See Legal notice.](#)

**Download PDF:** 31.03.2025

**ETH-Bibliothek Zürich, E-Periodica, <https://www.e-periodica.ch>**



# Holzspuhlen

**Jul. Meyer, Jb. Meyer's Nachf.,**  
 Gegründet 1869 **Baar (Kt. Zug)** Gegründet 1869

Grösstes Spezialitäten-Geschäft der Schweiz  
 80 Arbeiter

**Spuhlen jeder Art für die Seidenindustrie**  
**Granthäspel, Weberzäpfli**  
 in Buchs- und Mehlbaum.  
**Zettelbäume, Einstösse, Enderollen.**  
 Grosses Lager in vorgearbeiteten Hölzern.  
**Beste Einrichtungen. \* Prompteste Bedienung**

Prima Referenzen im In- und Auslande.



## Patronenpapiere,

besten Qualität, in allen gangbaren Sorten,  
**Farben und Tusche** flüssig und in Stücken,  
 Pauspapier, Schreibhefte, Buchführungshefte,  
**Lack, Pinsel, Gummi,**  
**alle Bureau-, Zeichnungs- und Malartikel**

empfiehlt bestens

## Papeterie Landolt-Arbenz,

Bahnhofstrasse 66, **Zürich.** 330




# Jacquardmaschinen „Verdol“

Ersatz der Pappkarten durch endloses Papier. 328

Diese Maschinen mit reduziertem Cylinder werden gebaut mit 112, 224, 336, 448, 672, 896, 1008, 1344, 1792 Platinen.

Die Uebertragung und spezielle Bauart gestatten ihre Anwendung auf mechan. Stühlen mit grösster Tourenzahl. Das System ermöglicht auf leichtem, freischwebendem Kartengang mehr als 20,000 Karten einzuhängen.

**D. R.-Pat. 81519.**  
 Goldene Medaille: Brüssel 1897.  
**Grand Prix**  
 Weltausstellung Paris 1900.

**Vorteile.**  
 Ersparnis von circa 85% auf den Preis der Pappe. Kein Schnüren der Karten notwendig. Ersparnis von ca 50% beim Schlagen und ca. 200% beim Kopieren der Karten. Grosse Raumersparnis beim Lagern der Karten Vereinfachte Patronierung.

**Kartenschlägerei**  
 für alle Jacquardartikel.



**Automatische Kartenschlagmaschinen**  
 mit 1344 Stempel **D. R.-Pat. No. 103233.**  
**Kopiermaschinen**  
 mit 1344 Stempel.

Société anonyme des  
**Mécaniques Verdol**  
**LYON**  
 Capital social: 1,200,000 Fr.  
 Siège social et Ateliers de construction  
 16, rue Dumont-d'Urville.

**Filialen:**  
 Roubaix, 16, Rue des Arts.  
**Zürich**, Zeltweg 64, Kr.V, Hottingen.  
 Elberfeld, 17 Auerstrasse.  
 Como, 6 via Lucini.  
 St. Etienne, 11 rue de la Bourse.  
 Paterson (N.-J.), Hamil m.ll cor Market and Mill streets.

**Kartenschlägereien:**  
 Chemnitz, Fr. Luderer, Zwickauerstr. 95.  
 Krefeld, Hess & Flegel, Luisen trasse.  
 Mähr. Schönberg, Martin Dressler.  
 Moscou, J. Naef-Taganka, gran Parkrowski Péreoulouk, maison Kalesine

**Vertretung für die Schweiz A. Delacourt, Zeltweg 64, Zürich V.**  
 Lieferung von Spezial-Verdolphpapier, beste Qualität, gegen Witterungseinflüsse unempfindlich.



# Henry Baer & Co.

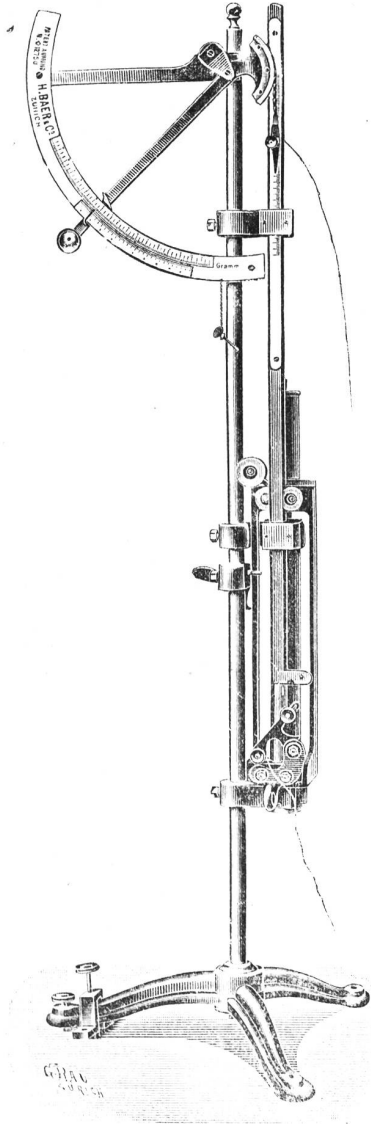
✦ Zürich III ✦

Bureau: Elisabethenstrasse 12.

Sämtliche

✦ Sortir- und Titrir-Apparate ✦

für Seide, Baumwolle und Wolle.



302

## Automatischer Stärke- und Dehnungsmesser

für Seide, Baumwolle etc.

Sehr einfache Handhabung. ✦ Grösstmögliche Genauigkeit.

Fabrikation  
von  
Bandwebstühlen  
mit den  
neuesten Verbesserungen  
Seiden-, Elastique-, B'woil-  
und Gurten-Stühle  
**Sammetbandstühle**  
m. neuem Seideapparat  
Lissagepressen

Spezialität  
in  
**Kreisläden**  
Zetteltrillen  
von Holz und Eisen  
**Abmess-Maschinen**  
verschieden. Art u. Grösse  
**Galgen- Abmesshaspel**  
mit scalarter Säule  
**Bandaufzlehmaschinen**  
Appretir-, Cyllindir- &  
Moirmaschinen

## Mechanische Werkstätte

VON

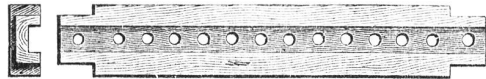
# Kuttruff & Frefel

vormals Grossmann & Kuttruff

⊗ BASEL ⊗

TELEPHON

357



303



## Gebrüder Baumann

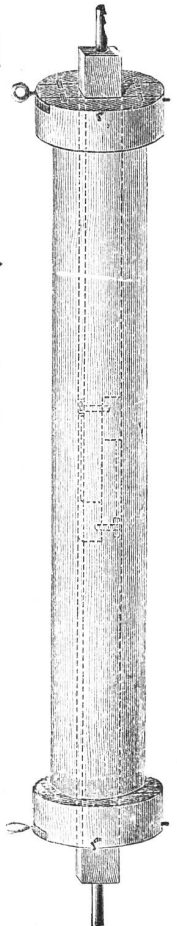
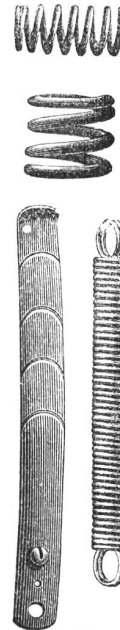
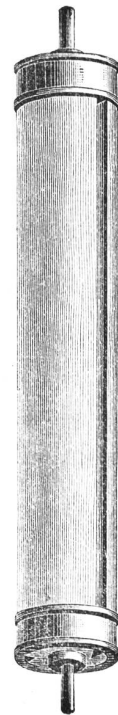
Mech. Werkstätte

# RÜTI

(Zürich)

Spezialitäten

für Webereien.



# Firmen-Anzeiger.

Insertionspreis: pro Jahr Fr. 20.—; pro Halbjahr Fr. 12.—.

Man bittet, im Bedarfsfalle unsere Inserenten zu berücksichtigen!

<p><b>Kaeser &amp; Schelling</b> Metropol, Fraumünsterstr. 14 — ZÜRICH — Telefon 6397 Industr. Zeichnungsatelier für Weberei und Druckerei Entwürfe und Patronen für Jacquard- und Schaftgewebe.</p>	<p>Fabrikation aller Sorten * <b>Webeblätter</b> * <b>Robert RICHTER, Zürich V.</b> —* Gegründet 1881. *—</p>
<p><b>Heinrich Blank, Uster</b> Maschinenfabrik Transmissionen und Doppelhub-Jacquards.</p>	<p>Internationales Patentbureau <b>CARL MÜLLER</b> Bleicherweg 13 <b>ZÜRICH II</b> Bleicherweg 13 Telephon Nr. 2955. — Telegramm-Adresse: Patentschutz. Registrierung von <b>Fabrikmarken, Mustern u. Modellen.</b> Referenzen zu Diensten.</p>
<p><b>Webgeschirre</b> —* Lyoner- und Zürcherfassung, glatt und Lucken. *— Maillons und Gazegeschirre. <b>Gebr. Suter, Aesch</b> b. Birmensdorf.</p>	<p><b>Johannes Meyer, Zürich</b> <i>Bestrenommiertes Etablissement</i> <b>für Seiden-Färberei.</b></p>
<p><b>J. Baumann &amp; Dr. A. Müller</b> ZÜRICH II —* Seidenfärberei. *—</p>	<p><b>Hs. VATERLAUS</b> Dufourstrasse 71 — ZÜRICH V — Telephon 6486 DESSINS INDUSTRIELS MISE-EN-CARTES</p>
<p><b>D. Denzler, Seiler, Zürich</b> Sonnenquai 12 — Schweizergasse 4 empfiehlt bestens: Weberschnüre für Hand- und Maschinenstühle; Baumwoll-Kartenbindschnüre impt. Chorfasen, Arcaden etc. — Spannseile für Webstühle, Drahtseilschnürchen, sehr biegsam, <b>Drahtseile für Aufzüge</b> etc. — Billigste Preise, prompte Bedienung.</p>	<p><b>Atelier Claude Novet</b> ZÜRICH <i>Brunaustrasse 95. — Telephon 5905.</i> <b>Lisage für Jacquard-Dessins</b> aller Sorten Grob- und Feinstich. Anfertigung der <b>Kartenspar-Apparate</b> Patent C. Novet, an jeder Jacquardmaschine leicht anbringbar. <b>Vertrieb in Weberei-Utensilien</b> Vertretung erster Lyoner Häuser, speziell für Jacquards.</p>
<p><b>A. Jucker</b> <b>Nachf. v. Jucker-Wegmann</b> Zürich Papierhandlung en gros. Spezialität in sämtl. Papieren u. Cartons für die Seidenstoff-Fabrikation Bestassortiertes Lager in <b>Chemisen-, Weber-, Zettel- und Einlage-Cartons, Umschlag</b> <b>Einleg- und Seidenpapieren u. s. w.</b> —* Muster und Preise zu Diensten. *—</p>	<p><b>E. Steiner-Erzinger, Zürich V</b> <i>Agenturen für Rohseiden-, Seiden- und Baumwollfärberei</i> Vertretung des Stickereiapparates Systeme <b>Veyron</b> und sämtlicher Hilfs- und Vorbereitungsmaschinen für mech. Weberei von <b>Gerh. Herbst, Krefeld.</b></p>

XX

## OBERHOLZER & BUSCH

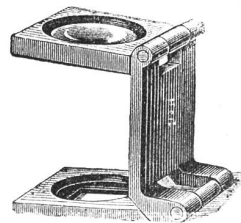
Schoffelgasse 1 - Zürich - 1 Schoffelgasse

⊗ Technisches Bureau für Textil-Industrie ⊗

Weberei- und andere technische Artikel  
AGENTUR — COMMISSION

XX

**J. Jäggli, Optiker, Zürich**  
Poststrasse 1 \* Fraumünsterstr. 29  
Telephon 1587.



in allen Maassen.

**Fadenzähler**  
**Maassstäbe**  
**Bandmaasse**  
**Zählnadeln**  
*Nur prima Qualität.*

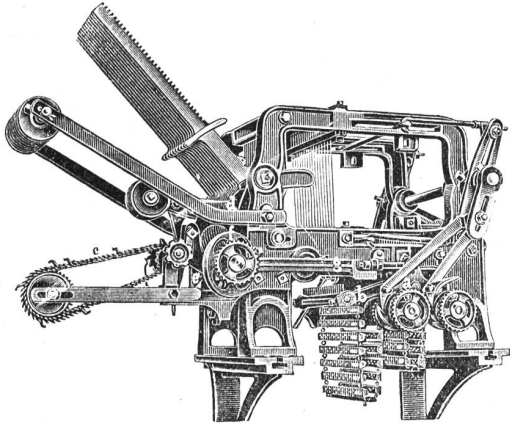
# Schelling & Stäubli, Horgen-Zürich

Filialen: *Lyon, Sandau (Böhm. Leipa) und Augsburg.*

Goldene Medaillen: Zürich 1894, Como 1899, Horitz 1903, St. Etienne 1904.

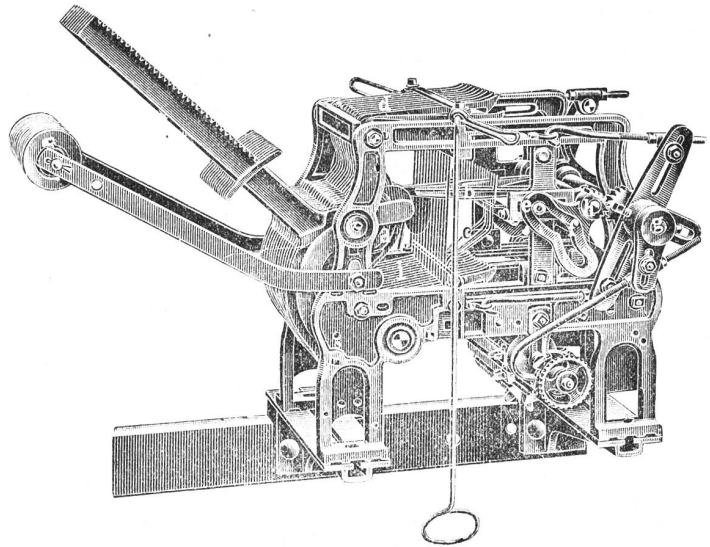
**Spezialität: Schaftmaschinen**  
für alle Gewebegattungen.

301 b

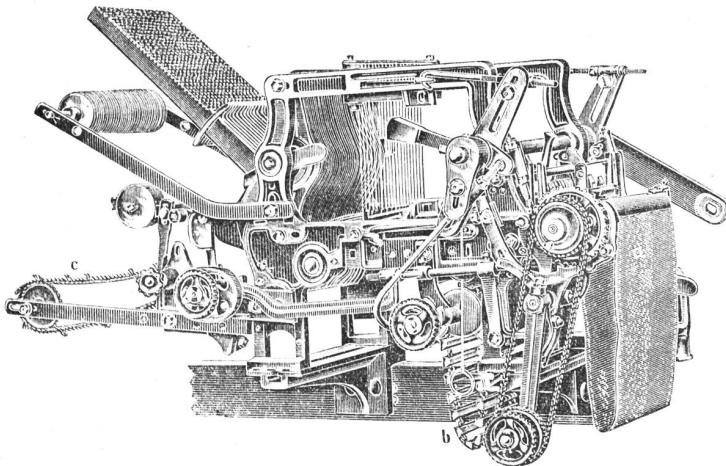


## 2 cylindrige Schaftmaschine

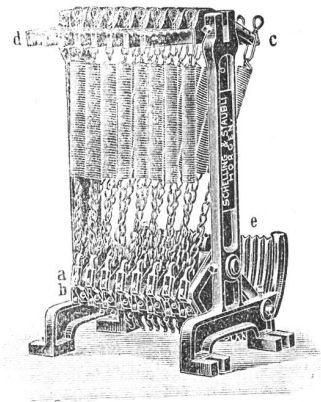
mit automatischem Bindungswechsel für abgepasste Gewebe. — Bedeutende Kartenersparnis, grosse Einfachheit und bequeme Handhabung. — Möglichkeit, nach beliebigen, geraden oder ungeraden Schusszahlen die Figuren abzubinden. — Je nach den Bindungen drehen die Cylinder zusammen oder unabhängig von einander.



Zweckmässigste Maschine für sämtliche Dreherstoffe und carrierte Gewebe mit Taffet- (Leinwand) Grund.



Schaftmaschine mit Papierdessin-Cylinder und Holzkarten-Cylinder, automatische Umschaltung beider Cylinder, zweckmässig für **Servietten-** und **Foulardfabrikation** etc.



## Federzugregister

von 8 bis 32 Flügel. — Grosse Kraftersparnis. — Regelmässige, stossfreie Bewegung des Webstuhles. — Keine Abnützung.

←→ **Kataloge franko und gratis.** ←→