

Zeitschrift: Mitteilungen über Textilindustrie : schweizerische Fachschrift für die gesamte Textilindustrie
Herausgeber: Verein Ehemaliger Textilfachschüler Zürich und Angehöriger der Textilindustrie
Band: 12 (1905)
Heft: 3

Werbung

Nutzungsbedingungen

Die ETH-Bibliothek ist die Anbieterin der digitalisierten Zeitschriften. Sie besitzt keine Urheberrechte an den Zeitschriften und ist nicht verantwortlich für deren Inhalte. Die Rechte liegen in der Regel bei den Herausgebern beziehungsweise den externen Rechteinhabern. [Siehe Rechtliche Hinweise.](#)

Conditions d'utilisation

L'ETH Library est le fournisseur des revues numérisées. Elle ne détient aucun droit d'auteur sur les revues et n'est pas responsable de leur contenu. En règle générale, les droits sont détenus par les éditeurs ou les détenteurs de droits externes. [Voir Informations légales.](#)

Terms of use

The ETH Library is the provider of the digitised journals. It does not own any copyrights to the journals and is not responsible for their content. The rights usually lie with the publishers or the external rights holders. [See Legal notice.](#)

Download PDF: 15.03.2025

ETH-Bibliothek Zürich, E-Periodica, <https://www.e-periodica.ch>



Zur Leitung einer kleineren mechanischen Seidenweberei wird ein **junger Mann g. sucht.**

Derselbe muss die Einrichtung von Jacquarstühlen gründlich kennen und auch im Skizzieren und Patronieren durchaus erfahren sein.

Schriftliche Offerten mit Salairansprüchen und Zeugnisabschriften an die Expedition unter Chiffre E. M. 412.



Stelle-Gesuch.

Jüngerer tüchtiger Mann mit 3jähriger Sekundarschulbildung, 2jähriger Webschulbildung und mehrjähriger Praxis, sucht Anstellung irgend welcher Art in einer Seidenweberei. Gefl. Offerten sub A 410 an die Exped. -410

Stelle-Gesuch.

Junger Mann, der einen Kurs über Bindungslehre und Musterausnehmen durchgemacht hat und gegenwärtig einen solchen über mechan. Weberei besucht, sucht Stelle als **Webermeister** (Anfänger).

Stellesuchender war schon als Zettelaufleger und mehrere Jahre als Weber tätig. Eintritt auf Verlangen sofort. Gefl. Offerten unter Chiffre R. 409 an die Exped. -409

Stelle-Gesuch.

In der Fabrikation mehrjährig praktisch erfahrener **Verkäufer** sucht Stelle zu wechseln.

Gründliche Kenntnisse der Rohseide. Korrespondenz in Englisch, Deutsch, Französisch und Italienisch. Prima Referenzen.

Offerten sub. S. 413 an die Expedition des Blattes.

Stelle-Gesuch.

Junger tüchtiger Mann, vertraut mit verschiedenen Stuhlsystemen (Glatt und Wechsel), der eine mechanische Seidenweberei einrichten half, ferner mit mehrbäumigen Artikeln (à jour) durchaus bewandert ist, sucht Stelle als **Webermeister**.

Zeugnisse und Referenzen stehen zu Diensten. 414
Gefl. Offerten unter Chiffre B. F. 414 an die Expedition.

Wer erteilt **Unterricht** über

Bindungslehre und Décomposition

wöchentlich 1 bis 2 Abendstunden in der Stadt und zu welchen Bedingungen?

Offerten unter Chiffre E. B. 415 an die Expedition dieses Blattes.



Fabrikation von Bandwebstühlen mit den neuesten Verbesserungen Seiden-, Elastique-, B'woil- und Gurten-Stühle Sammetbandstühle m. neuem Seideapparat Lissagepressen

Specialität in **Kreisladen** Zetteltrillen von Holz und Eisen Abmess-Maschinen verschieden. Art u. Grösse Galgen-Abmesshaspel mit scalarter Säule Bandaufzlehmaschinen Appretir-, Cylindrir- & Moirirmaschinen

Mechanische Werkstätte

VON

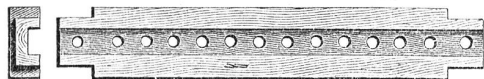
Kuttruff & Frefel

vormals Grossmann & Kuttruff

BASEL

TELEPHON

357



303



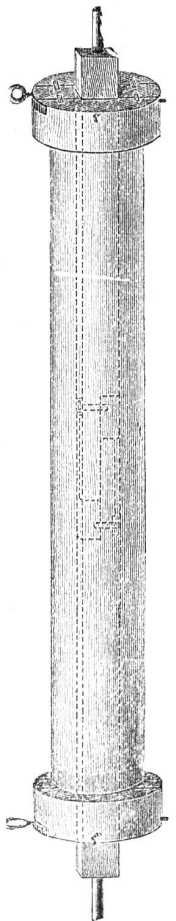
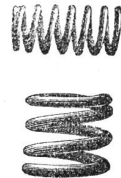
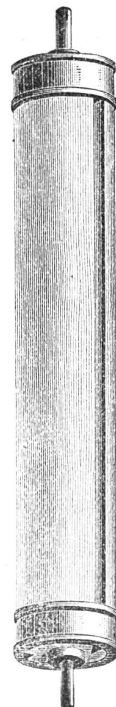
Gebrüder Baumann

Mech. Werkstätte

RÜTI

(Zürich)

Spezialitäten für Webereien.





Holz-Spühlen

Jul. Meyer, Jb. Meyer's Nachf.,
Gegründet 1869 **Baar (Kt. Zug)** Gegründet 1869

Grösstes Spezialitäten-Geschäft der Schweiz
80 Arbeiter

Spühlen jeder Art für die Seidenindustrie
Granthäspel, Weberzäpfli
in Buchs- und Mehlbaum.

Zettelbäume, Einstösse, Enderollen.
Grosses Lager in vorgearbeiteten Hölzern.
Beste Einrichtungen. * Prompteste Bedienung

Prima
Referenzen
im In-
und Auslande.

Die
„**Mitteilungen über Textilindustrie**“

Schweiz. Fachblatt für die Seidenstoff- & Bandindustrie
mit Berücksichtigung der
**Färberei, Stoffdruckerei, Appretur und des Weberei-
maschinenbaues**
und infolge ihrer weiten Verbreitung im In- und Ausland
ein vorzügliches und erfolgreiches

Insertions-Organ

für alle einschlägigen Gebiete.

Druckarbeiten aller Art liefert prompt und billig die
Buchdruckerei **Jean Frank, Zürich.**
8 Waldmannstrasse 8.

Jacquardmaschinen „Verdol“

Ersatz der Pappkarten durch endloses Papier.

328

Diese Maschinen mit reduziertem
Cylinder werden gebaut mit 112, 224,
336, 448, 672, 896, 1008, 1344, 1792
Platinen.

Die Uebertragung und spezielle
Bauart gestatten ihre Anwendung auf
mechan. Stühlen mit grösster Touren-
zahl. Das System ermöglicht auf leichtem,
freischwebendem Kartengang mehr
als 20,000 Karten einzuhängen.

D. R.-Pat. 81519.

Goldene Medaille: Brüssel 1897.

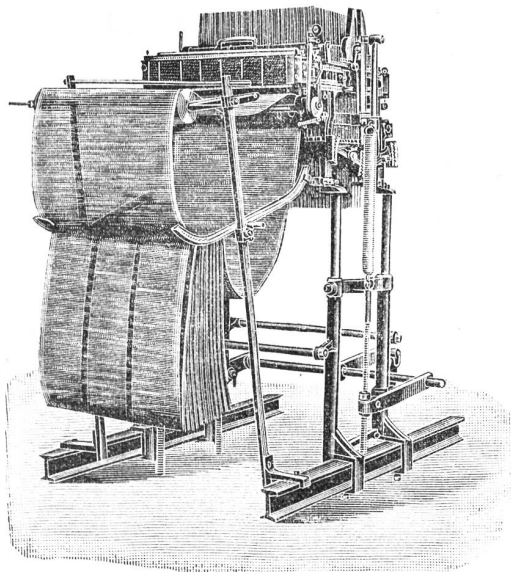
Grand Prix

Weltausstellung Paris 1900.

Vorteile.

Ersparnis von circa 85 % auf den
Preis der Pappe. Kein Schnüren der
Karten notwendig. Ersparnis von ca.
50 % beim Schlagen und ca. 200 %
beim Kopieren der Karten. Grosse
Raumersparnis beim Lagern der Karten
Vereinfachte Patronierung.

Kartenschlägerei
für alle Jacquardartikel.



Automatische
Kartenschlagmaschinen
mit 1344 Stempel. **D. R.-Pat. No. 103233.**
Kopiermaschinen
mit 1344 Stempel.

Société anonyme des
Mécaniques Verdol
LYON

Capital social: 1,200,000 Fr.
Siège social et Ateliers de construction
16, rue Dumont-d'Urville.

Filialen:
Roubaix, 16, Rue des Arts.
Zürich, Zeltweg 64, Kr.V, Hottingen.
Elberfeld, 17 Auerstrasse.
Como, 6 via Lucini.
St. Etienne, 11 rue de la Bourse.
Paterson (N.-J.), Hamil mill cor Market
and Mill streets.

Kartenschlägereien:
Chemnitz, Fr. Luderer, Zwickauerstr. 95.
Krefeld, Hess & Flegel, Luisen trasse.
Mähr. Schönberg, Martin Dressler.
Moscou, J. Naef - Taganka, gran Pa-
krowski Péréoulouk, maison Kalesine.

Vertretung für die Schweiz A. Delacourt, Zeltweg 64, Zürich V.

Lieferung von Spezial-Verdolphpapier, beste Qualität, gegen Witterungseinflüsse unempfindlich.

Firmen-Anzeiger.

Insertionspreis: pro Jahr Fr. 20.—; pro Halbjahr Fr. 12.—.

Man bittet, im Bedarfsfalle unsere Inserenten zu berücksichtigen!

<p>Kaeser & Schelling Metropol, Fraumünsterstr. 14 — ZÜRICH — Telephon 6397 Industr. Zeichnungsatelier für Weberei und Druckerei Entwürfe und Patronen für Jacquard- und Schaftgewebe.</p>	<p>Fabrikation aller Sorten * Webeblätter * Robert RICHTER, Zürich V. —* Gegründet 1881. *—</p>
<p>Heinrich Blank, Uster Maschinenfabrik Transmissionen und Doppelhub-Jacquards.</p>	<p>Internationales Patentbureau CARL MÜLLER Bleicherweg 13 Zürich II Bleicherweg 13 Telephon Nr. 2955. — Telegramm-Adresse: Patentschutz. Registrierung von Fabrikmarken, Mustern u. Modellen. Referenzen zu Diensten.</p>
<p>Webgeschirre —* Lyoner- und Zürcherfassung, glatt und Lucken. *— Maillons und Gazegeschirre. Gebr. Suter, Aesch b. Birmensdorf.</p>	<p>Johannes Meyer, Zürich <i>Bestrenommiertes Etablissement</i> für Seiden-Färberei.</p>
<p>J. Baumann & Dr. A. Müller ZÜRICH II —* Seidenfärberei. *—</p>	<p>Hs. VATERLAUS Dufourstrasse 71 — ZÜRICH V — Telephon 6486 DESSINS INDUSTRIELS MISE-EN-CARTES</p>
<p>D. Denzler, Seiler, Zürich Sonnenquai 12 — Schweizergasse 4 empfiehlt bestens: Weberschnüre für Hand- und Maschinenstühle; Baumwoll-Kartenbindschnüre impt. Chorfäden, Arcaden etc. — Spannseile für Webstühle, Drahtseilschnürchen, sehr biegsam, Drahtseile für Aufzüge etc. — Billigste Preise, prompte Bedienung.</p>	<p>Atelier Claude Novet ZÜRICH <i>Bruncaustrasse 95. — Telephon 5905.</i> Lisage für Jacquard-Dessins aller Sorten Grob- und Feinstich. Anfertigung der Kartenspar-Apparate Patent C. Novet, an jeder Jacquardmaschine leicht anbringbar. Vertrieb in Weberei-Utensilien Vertretung erster Lyoner Häuser, speziell für Jacquards.</p>
<p>A. Jucker Nachf. v. Jucker-Wegmann Zürich Papierhandlung en gros. Spezialität in sämtl. Papieren u. Cartons für die Seidenstoff-Fabrikation Bestassortiertes Lager in Chemisen-, Weber-, Zettel- und Einlage-Cartons, Umschlag Einleg- und Seidenpapieren u. s. w. —* Muster und Preise zu Diensten. *—</p>	<p>E. Steiner-Erzinger, Zürich V <i>Agenturen für Rohseiden-, Seiden- und Baumwollfärberei</i> Vertretung des Stickereiapparates Systeme Veyron und sämtlicher Hilfs- und Vorbereitungsmaschinen für mech. Weberei von Gerh. Herbst, Krefeld.</p>

XXXXXXXXXXXXXXXXXXXXXXXXXXXX

OBERHOLZER & BUSCH

Schoffelgasse 1 - Zürich - 1 Schoffelgasse

⊗ Technisches Bureau für Textil-Industrie ⊗

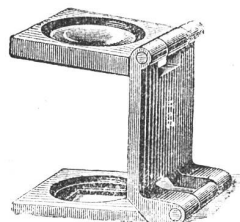
Weberei- und andere technische Artikel
AGENTUR — COMMISSION

XXXXXXXXXXXXXXXXXXXXXXXXXXXX

J. Jäggli, Optiker, Zürich

Poststrasse 1 * Fraumünsterstr. 29

Telephon 1587.



in allen Maassen.

Fadenzähler
Maassstäbe
Bandmaasse
Zählnadeln

Nur prima Qualität.

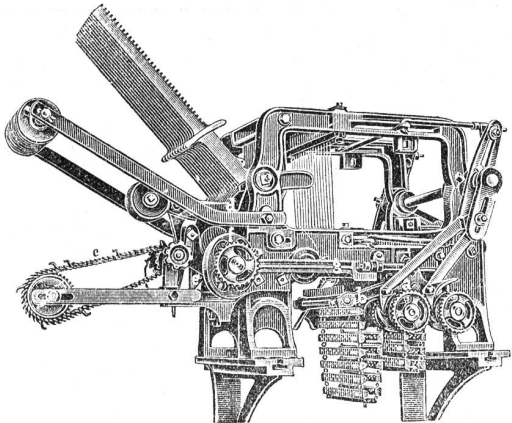
Schelling & Stäubli, Horgen-Zürich

Filialen: *Lyon, Sandau (Böhm. Leipa) und Augsburg.*

Goldene Medaillen: Zürich 1894, Como 1899, Horitz 1903, St. Etienne 1904.

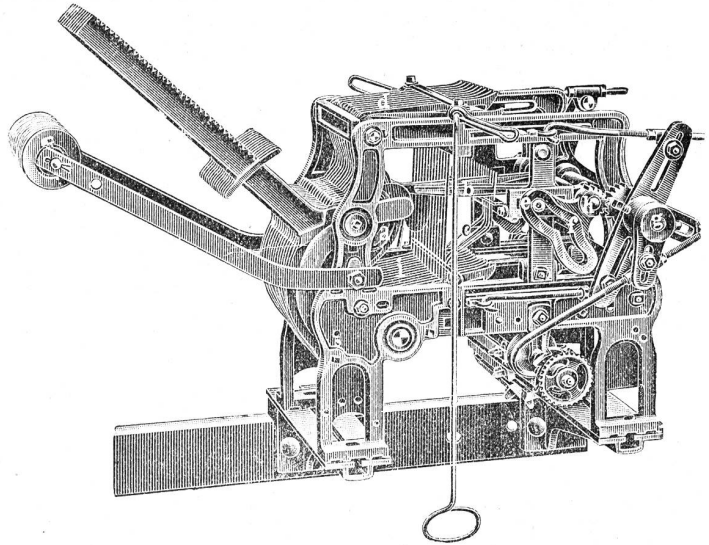
Spezialität: Schaftmaschinen
für alle Gewebegattungen.

301 b

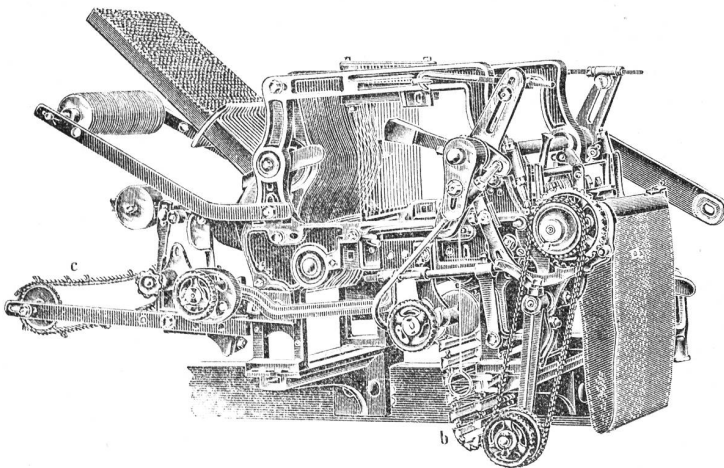


2 cylindrige Schaftmaschine

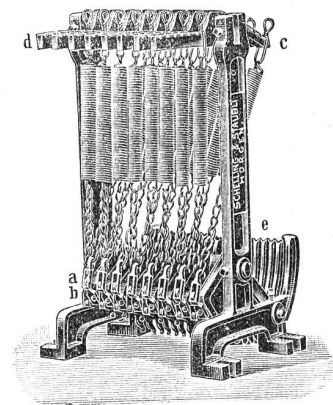
mit automatischem Bindungswechsel für abgepasste Gewebe. — Bedeutende Kartenersparnis grosse Einfachheit und bequeme Handhabung. — Möglichkeit, nach beliebigen, geraden oder ungeraden Schusszahlen die Figuren abzubinden. — Je nach den Bindungen drehen die Cylinder zusammen oder unabhängig von einander.



Zweckmässigste Maschine für sämtliche Dreherstoffe und carrierte Gewebe mit Taffet- (Leinwand) Grund.



Schaftmaschine mit Papierdessin-Cylinder und Holzkarten-Cylinder, automatische Umschaltung beider Cylinder, zweckmässig für **Servietten- und Foulardfabrikation** etc.



Federzugregister

von 8 bis 32 Flügel. — Grosse Kraftersparnis. — Regelmässige, stossfreie Bewegung des Webstuhles. — Keine Abnützung.

— **Kataloge franko und gratis.** —