

Zeitschrift: Mitteilungen über Textilindustrie : schweizerische Fachschrift für die gesamte Textilindustrie
Herausgeber: Verein Ehemaliger Textilfachschüler Zürich und Angehöriger der Textilindustrie
Band: 12 (1905)
Heft: 7

Heft

Nutzungsbedingungen

Die ETH-Bibliothek ist die Anbieterin der digitalisierten Zeitschriften. Sie besitzt keine Urheberrechte an den Zeitschriften und ist nicht verantwortlich für deren Inhalte. Die Rechte liegen in der Regel bei den Herausgebern beziehungsweise den externen Rechteinhabern. [Siehe Rechtliche Hinweise.](#)

Conditions d'utilisation

L'ETH Library est le fournisseur des revues numérisées. Elle ne détient aucun droit d'auteur sur les revues et n'est pas responsable de leur contenu. En règle générale, les droits sont détenus par les éditeurs ou les détenteurs de droits externes. [Voir Informations légales.](#)

Terms of use

The ETH Library is the provider of the digitised journals. It does not own any copyrights to the journals and is not responsible for their content. The rights usually lie with the publishers or the external rights holders. [See Legal notice.](#)

Download PDF: 15.03.2025

ETH-Bibliothek Zürich, E-Periodica, <https://www.e-periodica.ch>



Gewerbeausstellung Zürich 1894
Silberne Medaille

Schweiz. Landesausstellung Gent 1896
Silberne Medaille.

Schweizer. Fachblatt für die Seidenstoff- und Band-Industrie

mit Berücksichtigung der Färberei, Stoffdruckerei, Appretur und des einschlägigen Maschinenbaues,
unter Mitwirkung bewährter Fachleute herausgegeben vom Verein ehemaliger Seidenwebschüler Zürich.

Erscheint am Anfang und Mitte
jeden Monats.

Für das Redaktionskomité:
Fritz Kaeser, Zürich IV.

Abonnements-
preis: { Fr. 4. 80 für die Schweiz } jährlich
 { „ 5. 20 „ das Ausland } incl. Porto.



Inserate.

Die Linie von 90 mm. Breite
und 3 mm. Höhe oder deren
Raum wird zu 30 Cts. be-
rechnet.

Für grössere Aufträge be-
deutende Rabatt-Vergünsti-
gung.

Vereinsmitglieder erhalten
bei Stellen-Gesuchen 33%
Ermässigung.

Inserate, welche bis zum
12. oder 27. jeden Monats
der Expedition eingesandt
werden, gelangen jeweils
in der folgenden Nummer
noch zum Abdruck.



Verein ehemaliger Seidenwebschüler Zürich.

Generalversammlung

Sonntag, den 9. April 1905, nachmittags 2¹/₄ Uhr
im Restaurant „Du Pont“ (Jägerstube)

Traktanden:

1. Protokoll der XIV. Generalversammlung.
2. Abnahme der Jahresrechnung.
3. Berichterstattung über die letztjährige Vereinstätigkeit:
 - a) Stellenvermittlung,
 - b) Unterrichtskurse,
 - c) Vereinsorgan,
 - d) Preisarbeiten,
 - e) Exkursionen und Versammlungen.
4. Revision des Vereinsorgan-Regulativs.
5. Wahlen laut § 11 und 18 der Statuten.
6. Freie Anregungen.
7. Gemüthlicher Teil.

Recht zahlreiche Teilnahme ist erwünscht.

Der Vorstand.



Inhalts-Verzeichnis von Nr. 7.

- Spulmaschine für Kreuzbe-
wicklung konischer Schuss-
spulen.
- Zölle auf reinseidene Gewebe
in Frankreich.
- Handelsberichte:
Deutsch-schweiz. Handels-
vertrag.
- Deutschlands Ein- u. Aus-
fuhr von Seidenwaren im
Jahr 1904.
- + Seidenfabrikant Walter
Bodmer-Hürlimann.
- Firmen-Nachrichten.
- Mode- und Marktberichte:
Seide. — Seidenwaren.
Vom Baumwollmarkt.
- Zur Reorganisation unseres
Fachschulwesens.
- Ein Besuch einer mech. Seiden-
weberei im Jahre 2000.
- Kleine Mitteilungen.
- Briefkasten.
- Inserate.



„Mitteilungen über Textilindustrie“ Zürich:

Redaktionelle Beiträge sind zu richten an **Fritz Kaeser**, Sonneggstrasse 50, Zürich.

Adresse der Expedition: **W. Schächli**, Einnahme-Quästor, Postfach Neumünster, Zürich.

Neue Abonnements und Inserate werden daselbst entgegengenommen.

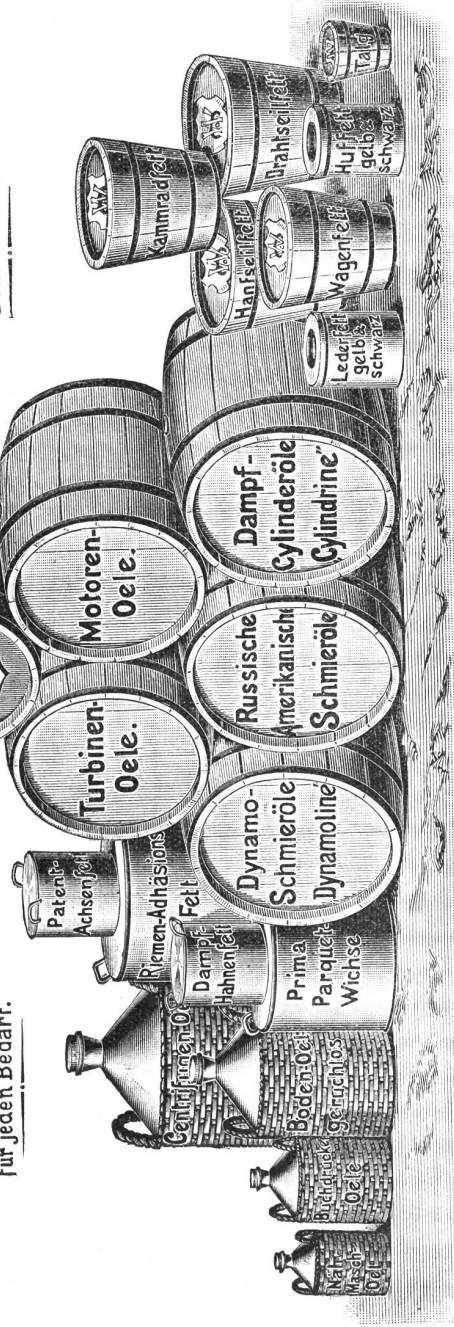
Man bittet, Adressen-Aenderungen jeweils umgehend unter Angabe des bisherigen Domizils mitzuteilen.

Fabrik industrieller Fette u. Oele

WANNER & CO. HORGEN.

Consistente
Maschinen-Fette
für jeden Bedarf.

Grosses Lager
Russischer & Amerikanischer
Schmieröle.



Hch. Schwarzenbach, Langnau-Zürich.

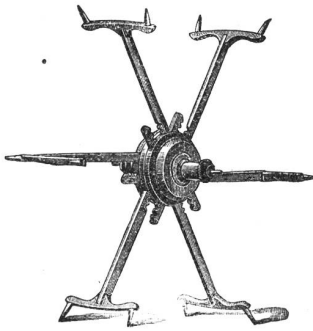
Abteilung: **Spuhlenfabrik** Gegründet 1875

380

liefert in nur bewährter solidester Ausführung alle Arten

Spuhlen, Spindeln, Rollen, Haspeln

in Holz, für sämtliche Zweige der Spinnerei, Zwirnerei und Weberei.



Breveté + 14955
S. G. D. G.

Ferner als **Spezialitäten** aus möglichst astfreien, geeigneten Hölzern:

Weberbäume für Hand- und mechanischen Betrieb,
in allen Dimensionen,

**Schlagpeitschen, Geschirr-Rollen, Geschirr-Stäbe, Rispischienen,
Dessinkarten, Nägel, u. s. w.**

und macht speziell alle Interessenten aufmerksam auf seinen

Reformhaspel mit selbsttätiger **Central-Spannung**,
den **vorteilhaftesten** Haspel der Gegenwart.

Referenzen in allen europ. Staaten. Grosser Stock in gelagerten Hölzern.

Lieferung aller Massenartikel aus Holz.

Abteilung: **Maschinenfabrik** empfiehlt als wichtige Neuheit:

Karten- und papierlose Doppelhub-Schaftmaschine

für Seide, Baumwolle, Leinen, Wolle

mit Hochfach-, Hoch- und Tieffach- und mit Gros-de-Tour-Vorrichtung

für jedes Stuhlsystem passend.

Oekonomische und technische Vorteile:

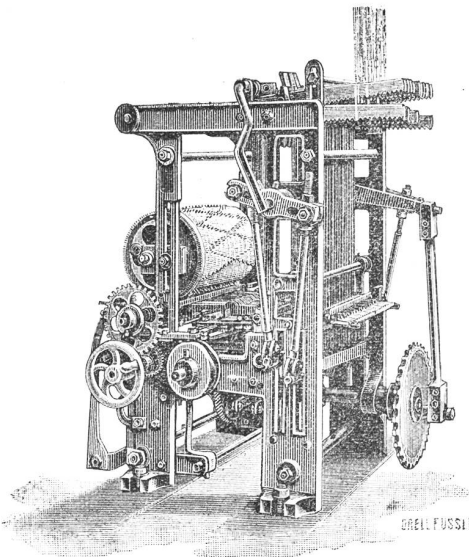
Gänzlicher Wegfall der Karten von Holz, Pappe oder endlosem Papier, sowie des hiezu gehörigen weitem Materials und der Kartenschlag-, Kopier- und Schnürbindmaschinen.

Vermöge der kartenlosen Arbeitsweise zeichnet sich die Maschine aus durch grösste Dessin-Einfachheit, grosse Zeitersparnisse in der Handhabung, sowie bis jetzt unerreichte Sicherheit im Betrieb.

Es kann jedes beliebige Dessin gewoben werden.

Ausführliche Prospekte zu Diensten.

Maschinen können bei mir besichtigt werden.



Breveté + 27785
S. G. D. G.

HERM. SCHROERS

Maschinenfabrik Krefeld.

Höchste Auszeichnung: **Ehrendiplom, Como 1899; Goldene Medaille, Düsseldorf 1902.**
Silberne Staatsmedaille, Düsseldorf 1902.

Einrichtung kompletter Seidenwebereien

und Herstellung sämtlicher für die verschiedenen Fabrikationszweige erforderlichen, praktisch erprobten Hilfsmaschinen.

Einrichtung kompletter Sammt- und Plüschwebereien

mit den allerneuesten Verbesserungen.

Einrichtung kompletter Sammetband- und Seidenband-Webereien.

Sämtliche Vorbereitungsmaschinen f. obige Webereianlagen
z. B.: **Einfache und Dublier-Schuss-Spulmaschinen, Winder-**
maschinen in Holz- und Eisenkonstruktion, Scheer-
(Zettel-) und Bäummaschinen verschiedener Systeme,
separat u. kombiniert. **Kantenscheermaschinen (Enden-**
zettelmachines), Levier-, Kopier-, Kartenloch- und
Schnürmaschinen.

Scheuermaschine für Seide u. Halbseide

Originalsystem H. Pervilhac & Co., Lyon.

Jacquard- und Schafft-

maschinen
für alle Gewearten in allen
Teilungen.

Jacquardmaschinen

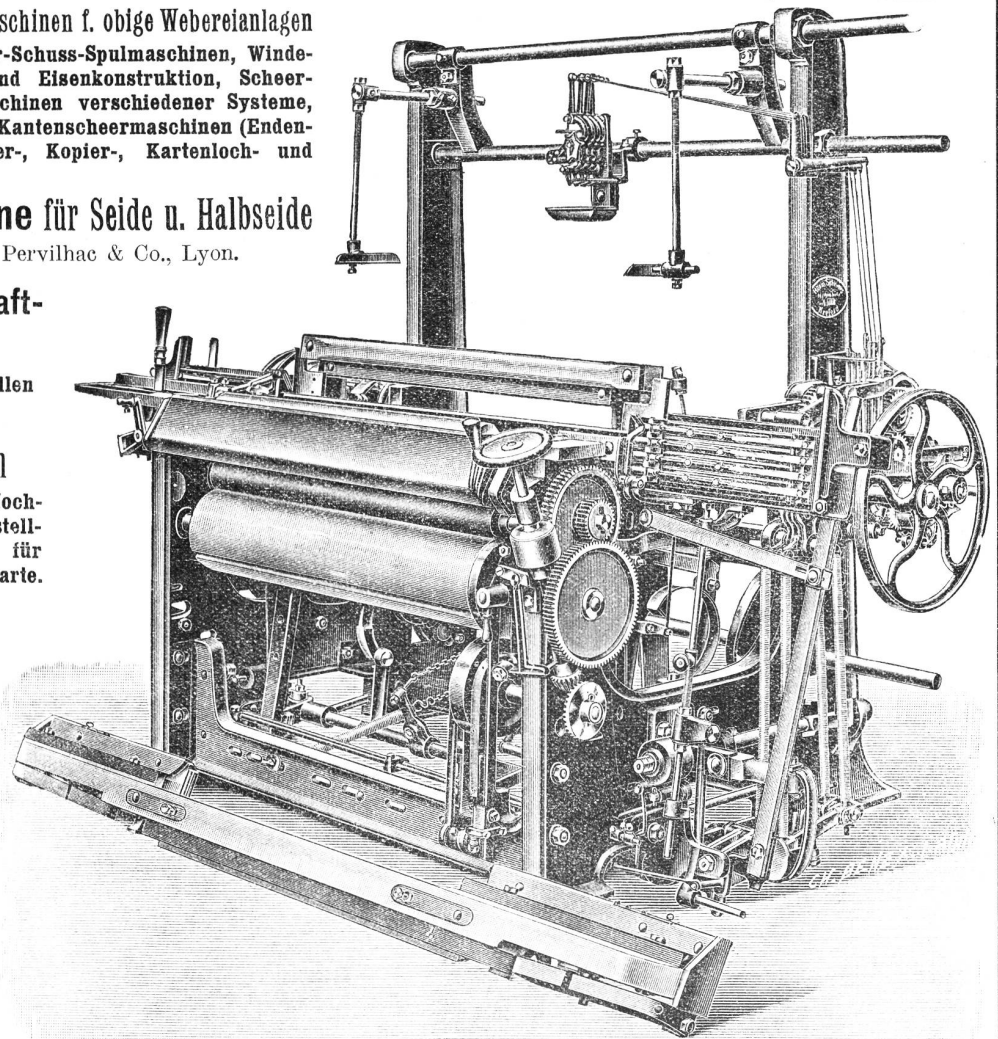
mit **Hochfach-, gerader Hoch-**
und Tieffach-, sowie verstell-
barer Schrägfachbildung für
Papp- und endlose Papierkarte.
Schweizer Patent.

Doppelhub- und Zweicylinder-Jacquardmaschine

Schafftmaschinen
einfach und Doppelhub,
sowie Gegenzug, für
Papp-, Holz- und endlose
Papierkarte.
Schweizer Patent.

Eigenes Ateliers zur Herstellung
von Dessins, Patronen, Karten und
Harnischen.

Vorrichten und Inbetrieb-
setzen resp. Anlernen
durch eigne Webermeister



Kombinierter Wechselstuhl mit separater Unilade.

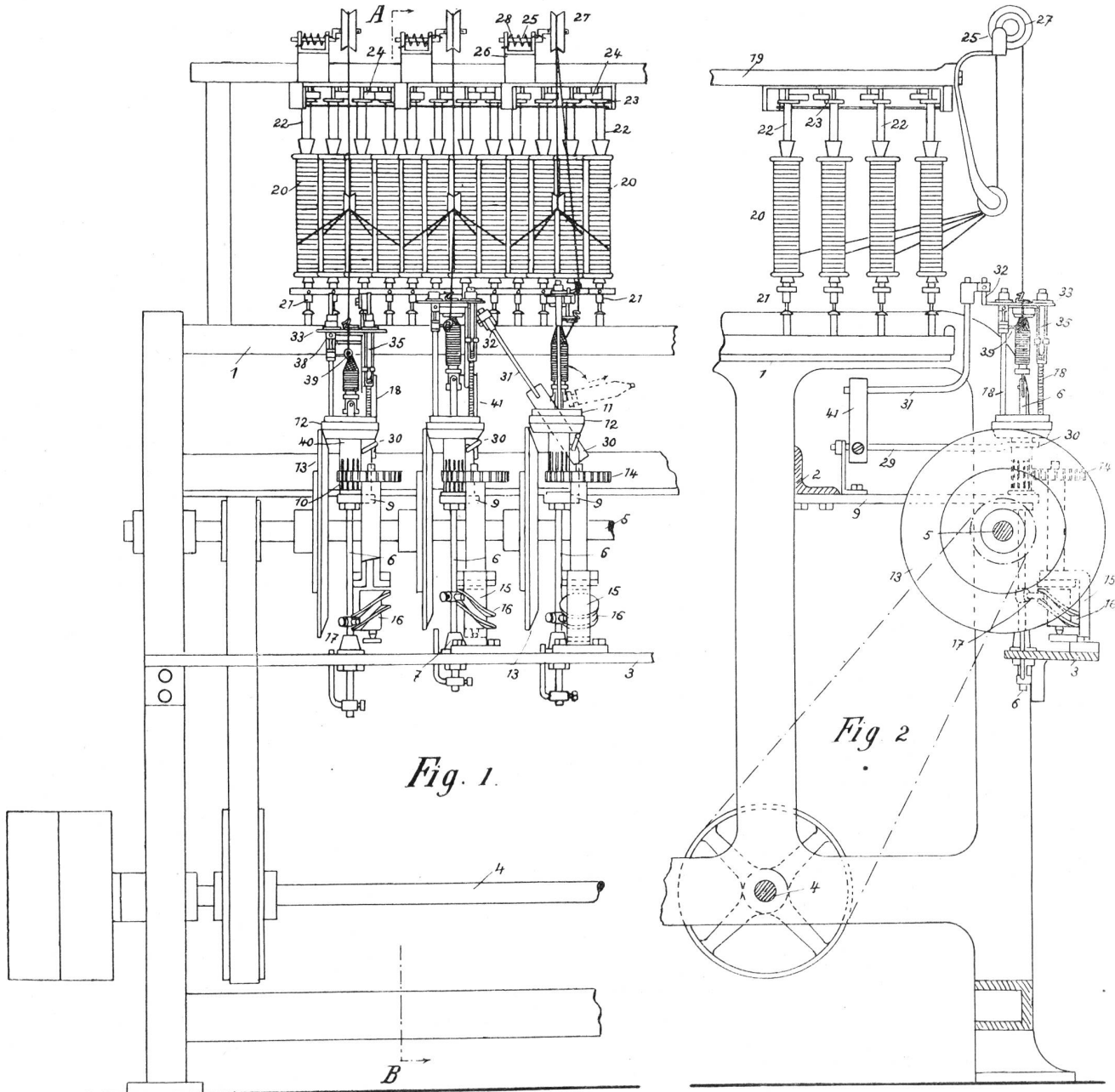
Spulmaschine für Kreuzbewicklung konischer Schusspulen

von J. SCHÄRER-NUSSBAUMER, Erlenbach (Kt. Zürich, Schweiz).

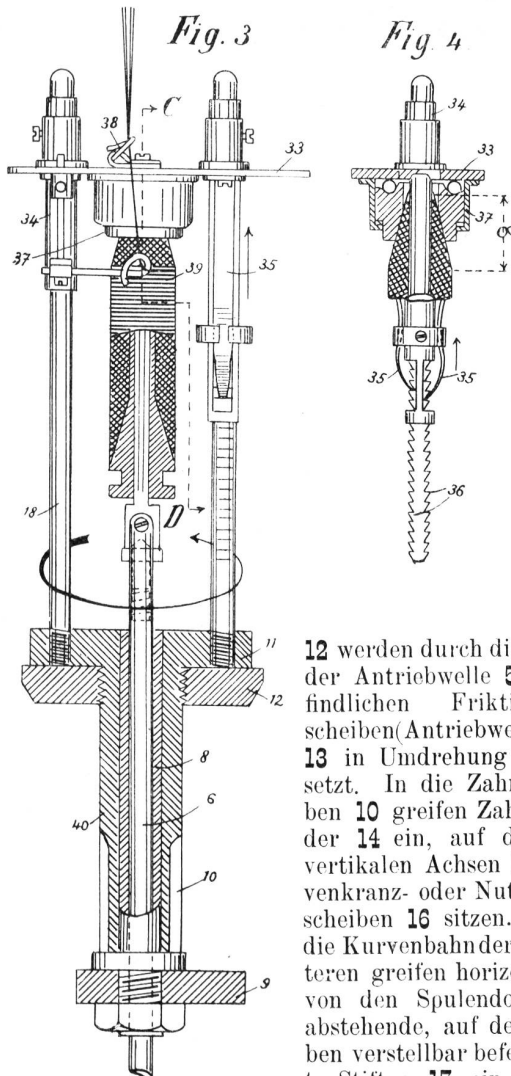
Beschreibung der Maschine.

Die dargestellte Kreuzspulmaschine ist im Ganzen der gewöhnlichen, bekannten Spulmaschine von J. Schärer (Graf) ähnlich. Das Gestell mit der Tischplatte 1 und der Tragschiene 2, sowie der Hauptantriebswelle 4

und der Antriebswelle 5 für die Spulapparate ist nicht verändert. Die vertikalen, undrehbaren Spulendorne (Spindeln) 6 sind einerseits in Büchsen 7 der Bank (Traverse) 3 und andererseits in Büchsen 8 (Fig. 3) von



horizontal von der Tragschiene 2 abstehenden Armen 9 auf- und abbewegbar gelagert. Die Büchse 40 ist dreh- und verschiebbar auf der Büchse 8 jedes Spulendornes aufgesetzt. Der Unterteil der Büchse 40 ist als Zahnkolben 10 und der Oberteil als Scheibe 11 ausgebildet. Die unter die Scheiben 11 auf die Büchse 40 geschraubten Friktionsscheiben (Wirtel oder Rollen)



12 werden durch die auf der Antriebswelle 5 befindlichen Friktionsscheiben (Antriebwellen) 13 in Umdrehung versetzt. In die Zahnkolben 10 greifen Zahnräder 14 ein, auf deren vertikalen Achsen Kurvenkranz- oder Nuthenscheiben 16 sitzen. In die Kurvenbahnen der letzteren greifen horizontal von den Spulendornen abstehende, auf denselben verstellbar befestigte Stiften 17 ein, wo-

durch die Spulendorne bei der Drehung der Nuthenscheiben auf- und abbewegt werden. Die auf den Scheiben 10 vertikal und in gleichem Abstand von deren Achsen angeordneten Stiften 18 dienen den Läufern (Fig. 3 und 4, von welchen Fig. 4 einen Schnitt nach der Linie C-D der Fig. 3 zeigt) als Mitnehmer und zur Führung. Die Platten 33 der Läufer sind mit den Hülsen 34 versehen behufs Führung derselben an den Stiften 18. Die eine dieser Hülsen hat einen Ausschnitt, durch welche Sperrfedern 35 in Sperrzähne 36 eingreifen. Unter der Platte 33 ist der Fühlerring 37 drehbar angeordnet. Oben ist an der Läufer-Platte 33 die Fadenleiteröse 38 und unten an der Läuferhülse 34 der eigentliche Fadenleiter 39 angebracht.

Die Spulen, von denen die Seide — ein bis vierfach — abgezogen wird, sind zwischen den Spitzen der zwischen den Tischplatten 1 und 19 gelagerten Stiften 21 und 22 eingesetzt. Die oberen Stiften 22 tragen Scheiben 23, auf welchen die auf- und abbeweglichen, nicht aber seitlich bewegbar angeordneten Gewichtsrollen 24 aufliegen und so eine Bremsung der Spulen 20 bewirken. Die Fadenspannvorrichtung jedes einzelnen Spul-Apparates besteht aus der drehbaren Fadenspannscheibe 27, den Schraubenfedern 28, deren eines Ende unter die Kurbelarme 25 greift und deren anderes Ende vorn gegen die Träger 26 anliegt.

Jeder Spulapparat (bezw. Spindel) besitzt eine eigene Abstellvorrichtung, bestehend aus den, auf den Armen 9 gelagerten Kurbelwellen 29, deren Kurbeln unter die Friktions- oder Mitnehmerscheiben 12 greifen. Auf jenen sind auch die Gewichtskörper 4 befestigt, deren Schwerpunkte bei in Gang gesetztem Spulapparat über den Achsen der Wellen 29 liegen. Die Abstellarme 31 mit den Abstellgewichten 41 befestigt und mit den Abstellungen 32 versehen, bewirken das Abheben der Läufer und damit das Stillstehen der Apparate.

Die von den Spulen 20 eines Spulapparates abgezogenen Faden werden über die Fadenspannscheibe 27 der Fadenspannvorrichtung und von dieser als gefachteter Faden durch die Fadenleiteröse 38 und dann durch den Fadenleiter 39 hindurch geführt, um sodann auf dem konischen Teil des auf dem Spulendorn aufgestellten Spulkörpers (Zäpfchen) auf bekannte Weise befestigt zu werden. Die Ingangsetzung des Spulapparates erfolgt dann, indem man die Friktionsrolle 12 zum Anliegen gegen die Friktionsscheibe 13 bringt und damit den Läufer in der Pfeilrichtung (Fig. 3) in Umdrehung versetzt. Zugleich erfolgt aber auch durch das Zahngetriebe 10 und 14 die Drehung der Kurvenscheibe 16, so dass der Spulendorn sich um den Betrag der Höhe des herzustellenden Konusses (in den Fig. 3 und 4 mit a bezeichnet) auf- und abbewegt. Das Übersetzungsverhältnis zwischen 10 und 14 ist dabei derart gewählt, dass der Faden in einer geschlossenen Kreuzwicklung aufgespult wird. Durch den um den Spulendorn sich drehenden Läufer bezw. Fadenleiter erhält der Faden während des Aufspulens eine Zwirnung, welche sich wie vorbemerkt, beim Weben, Abwickeln des Fadens, ab der Spule wieder löst.

Während dem Spulen wird durch die anwachsende Fadenwicklung der Spule bezw. durch das anwachsende, aufgespulte Material, der Läufer auf den Stiften 18 allmählich nach oben geschoben, indem der Konus der Fadenwicklung gegen Ende der Aufwärtsbewegung gegen einen entsprechend demselben geformten Wandungsteil der Oeffnung des Fühlerringes anstößt und dadurch den Läufer bei jeder Aufwärtsbewegung des Spulendornes mehr und mehr am Führungsstift aufwärts schiebt. Die in die Sperrzähne 36 eingreifenden Sperrfedern 35 schützen dann den Läufer vor allfälliger Abwärtsverschiebung beim Niederbewegen des Spulendornes. Ist die Spule gewünschtermassen gefüllt, so stößt der Läufer mit der Platte 33 gegen die Zunge 32, wodurch der, bei in Gang gesetztem Spulapparat senkrecht stehende Abstellarm 31 in eine schiefe Stellung und mit

ihm das Gewicht 30 in Kipplage versetzt wird. Letzteres dreht beim Umkippen die Kurbelwelle 29, wodurch die Kurbel die Friktionsrolle 12 der Büchse 40 von der Triebrolle 13 abhebt und der Läufer sowie der Spulendorn ausser Bewegung gesetzt werden. Fig. 1 dritter Spulapparat von links.

Ein Abstellen des Spuldornes zur Abnahme der fertigen Spule (gefülltes Zäpfchen) ist notwendig, weil derselbe sich nicht wie bei Spulmaschinen für gew. gerade Bewicklung langsam, sondern schnell auf- und abbewegt, die Spule also bei bewegendem Spuldorn nicht, oder nur mit Beschädigung der Spule, abgenommen werden könnte. Behufs Abnahme der fertigen Spule von dem Spulendorn wird der Läufer etwas angehoben, sodass derselbe mit der Spule in (Fig. 1) strichpunktiert angedeutete Lage umgelegt werden kann.

Die Gewichte 24, welche bei der Drehung der Spulen 20 auf den Scheiben 23 sich abwälzen, bremsen die Spulen, um eine bestimmte Fadenspannung in den von diesen Spulen abgezogenen Fäden herzustellen. Durch Vergrössern oder Verkleinern dieser Gewichte kann also die Fadenspannung reguliert werden. Mit der Feder-Fadenspannvorrichtung 25, 27, 28 sollen Schwankungen in der Spannung der von den Spulen 20 abgezogenen Fäden ausgeglichen werden. Tritt nämlich eine Spannungsverminderung ein, so wird die Scheibe 27 durch die Feder 28 aufwärts bewegt, wodurch die Fäden stärker angezogen werden. Umgekehrt wird bei einer Vergrösserung der Spannung die Scheibe unter Anspannung der Feder 28 abwärts bewegt, wodurch die Spannung der Fäden eine schwache wird.

Zölle auf reinseidene Gewebe in Frankreich.

Der Ministerpräsident Rouvier und der Handelsminister Dubief haben am 15. März eine grosse Deputation aus Lyon empfangen, bestehend aus den Abgeordneten der Departemente, in denen die Seidenindustrie betrieben wird, aus Mitgliedern der parlamentarischen Gruppe zum Schutze der Seidenindustrie und aus Vertretern der Arbeitergenossenschaften; letztere wurden vom Bürgermeister von Lyon, Augagneur, den Ministern vorgestellt. Die Deputation verlangte, dass der Gesetzesvorschlag Morel, laut welchem bekanntlich die reinseidenen Gewebe aller Art einem Minimalzoll von 750 Fr. per 100 kg unterworfen werden sollen, ohne Säumen dem Parlament unterbreitet werde. Der Handelsminister hat — die Zustimmung der Kammer vorausgesetzt — darin eingewilligt, dass das Traktandum in einer ausserordentlichen Sitzung noch vor den Osterferien behandelt werde, allerdings unter Vorbehalt der grundsätzlichen Prüfung der Frage im allgemeinen und in der Meinung, dass bei Eintritt einer Zollerhöhung, der Arbeitslohn eine entsprechende Erhöhung erfahre.

Die Entscheidung über den Fortbestand der französischen Zölle auf reinseidene Gewebe in bisheriger Form wird somit in den nächsten Tagen fallen. Wie auch der Spruch der Kammer lauten mag, so ist doch eine augenblickliche Aenderung der Zollverhältnisse nicht wahrscheinlich; es ist vielmehr anzunehmen, dass Frankreich

und die Schweiz in Unterhandlungen treten werden, sei es, um das Abkommen des Jahres 1895 zu revidieren, sei es, um den Abschluss eines förmlichen Handelsvertrags in die Wege zu leiten.

Handelsberichte.

Der Nationalrat hat in seiner Sitzung vom 22. März den **deutsch-schweizerischen Handelsvertrag** mit 103 gegen 6 Stimmen genehmigt. Es wäre durchaus verfehlt, aus dieser grossen Mehrheit schliessen zu wollen, dass das neue Abkommen mit Deutschland allgemein befriedigend, doch musste man zugeben, dass zur Zeit nichts Besseres zu erlangen war und, vom Standpunkt der Gesamtinteressen des Landes aus, der Vertrag annehmbar erschien.

Wie wenig im besondern die Seidenweberei Ursache hat mit den neuen Verhältnissen zufrieden zu sein, ist an dieser Stelle schon nachgewiesen worden. Der eine der Herren Unterhändler, Nationalrat Frey sowohl, als auch Herr Nationalrat J. Abegg, haben mit aller Deutlichkeit darauf hingewiesen und gleichzeitig betont, wie notwendig es sei, dass bei den noch bevorstehenden Verhandlungen die Ausfuhr unserer Produkte Erleichterungen erfahre. Herr Nationalrat Abegg hat bei dieser Gelegenheit in längerem Votum auf die Bedeutung und Grösse unserer Industrie, die in elf Kantonen niedergelassen ist, hingewiesen.

Deutschlands Ein- und Ausfuhr von Seidenwaren im Jahr 1904. Nach einer provisorischen Zusammenstellung der deutschen Handelsstatistik lauten die Ein- und Ausfuhrziffern wie folgt:

	Einfuhr:	
	1904	1903
Reinseidene Gewebe und Tücher	Mk. 10,718,000	12,701,000
Gaze, Krepp, Grenadines	„ 8,309,000	8,856,000
Spitzen	„ 4,320,000	4,421,000
Tüll	„ 1,732,000	1,797,000
Seidene und halbseidene Bänder	„ 1,148,000	1,504,000
Halbseidene Gewebe und Tücher	„ 4,630,000	5,364,000
Ausfuhr:		
Reinseidene Gewebe und Tücher	Mk. 13,793,000	15,338,000
Halbseidene Gewebe	„ 90,202,000	101,051,000
Bänder	„ 21,376,000	22,197,000
Posamentierwaren	„ 11,903,000	11,746,000

† Seidenfabrikant Walter Bodmer-Hürlimann.

Die Mechan. Seidenstoffweberei Zürich, vormals Bodmer & Hürlimann, hat einen schweren Verlust durch den kürzlich erfolgten Hinschied von Hrn. Walter Bodmer-Hürlimann erlitten.

Der Verstorbene übernahm vor beinahe 14 Jahren an Stelle seines Schwiegervaters, des nach langjähriger Tätigkeit in das Privatleben sich zurückziehenden Hrn. Seidenfabrikanten Gottlieb Hürlimann, die Direktion des Fabriketablissemtes in Ottenbach. Mit grosser Umsicht und mit seltener Pflichttreue bemühte er sich jederzeit, dasselbe auf der Höhe der Zeit zu erhalten. Als tüchtiger Fabrikant, besonders in Schafgeweben, liess er

es nicht bei den Artikeln bewenden, durch die sich das Etablissement bereits einen vorteilhaften Namen erworben hatte, sondern er war z. B. einer der ersten Zürcher Fabrikanten, der zur Zeit, als die Gazengewebe ein namhafter Modeartikel zu werden versprochen, den Artikel aufgriff und unter Ueberwindung aller entgegenstehenden Schwierigkeiten in grösserem Masstab in vorzüglicher Ware auf den Markt brachte.

Die Sorge um das Geschäft liess ihn nur insofern am öffentlichen Leben Anteil nehmen, als die Gemeinde Ottenbach etwa seiner Dienste bedurfte. Seine liebste Erholung fand er im Kreise seiner Familie, die durch den unerwartet raschen Hinschied des erst im Alter von 40 Jahren stehenden Gatten und Vaters in tiefes Leid versetzt worden ist. Herr Walter Bodmer war ein durchaus feiner Charakter; alle, die ihn kannten, namentlich auch die Angestellten und Arbeiter der Mechan. Seidenstoffweberei Ottenbach, werden ihm ein treues Andenken bewahren.

Firmen-Nachrichten.

Schweiz. — Zürich V. — Simonin & Co., Seidenstoff-Appretur. Die Firma H. Simonin teilt mit, dass ihr mehrjähriger Prokurist, G. Bühler-Landolt in Zürich II, als Kommanditär eingetreten ist und die Firma nun auf Simonin & Co. lautet.

Deutschland. — Veränderungen in zwei Seidenbandwebereien in St. Ludwig. In der Leitung zweier Seidenbandwebereien in St. Ludwig wird nächstens ein Wechsel eintreten. Einer der bisherigen Teilhaber der Firma Gebrüder Sarasin & Cie. tritt aus und übernimmt als Teilhaber der Fabrik Linder & Cie., unter Wechsel der Firma, die Leitung dieser Fabrik. Die Geschäftslage in diesen beiden Fabriken, wie in den übrigen dieser Branche ist seit langem ein anhaltend flotter, so dass die Arbeiter, deren Zahl weit die 2000 übersteigt, zum Teil noch über die gewöhnliche Arbeitszeit hinaus Beschäftigung finden. Zugleich mit diesen Aenderungen in den beiden Fabriken treten auch bauliche Vergrösserungen ein. So wird für die Fabrik Linder & Cie. neben der Weberei eine Appretur- und Mohairanstalt neu erbaut, und der eine Teil der Fabrik mit einem Stockwerk versehen. Die Fabrik der Gebr. Sarasin lässt direkt an der Landesgrenze auf Schweizerboden, links der Elsässerstrasse, ein grösseres Anwesen erbauen, worin sie hauptsächlich die „Kotten“ für ihre Seidenbandweberei herstellen lassen wird. (B. C.)

— Leopold Königsberger hat die der Firma „Seidenweberei Bernau G. m. H. vormals Julius List“ gehörige mechanische Seidenweberei in Bernau (Mark), erworben und führt dieselbe unter der Firma „Bernauer Seidenweberei Leopold Königsberger“ unverändert fort. Dem bisherigen und fernerer Leiter des Etablissements, Adolf Baudouin in Bernau, ist Prokura erteilt worden.

— Gera. — Walter, Bach & Co., Wollauktionen, Garnagenturen. H. R. Walter teilt mit, dass er Hr. Paul R. Bach als Teilnehmer aufgenommen hat und die Firma nun Walter, Bach & Co. heisst.

Mode- und Marktberichte.

Preis-Courant der Zürcherischen Seidenindustrie-Gesellschaft vom 21. März 1905.

Ital. u. Franz.	Organzin.				Japan	Grap. geschn.					
	Extra-Class.	Class.	Subl.	Corr.		Filatur.	Class.	Subl.	Corr.		
17/19	52	51	50-49	—	22/24	51-50	—	—	—		
18/20	52-51	51-50	49-48	—	24/26	49	—	—	—		
20/22	51	49	48-47	—	26/30	—	—	—	—		
22/24	50	49-48	47-46	—	30/40	—	—	—	—		
24/26											
26/30	—	—	—	—	—	—	—	—	—		
China		Tsatlée			Kanton Filat.						
		Classisch	Sublim			1. ord.	2. ord.				
30/34		48-47	47-46		20/24	44	—				
36/40		47-46	46-45		22/26	43	—				
40/45		46-45	45-44		24/28	—	—				
45/50		45-44	44-43								
		Tramen.			zweifache		dreifache				
Italien.		Class.	Sub.	Corr.	Japan	Fil.	Class.	Ia.	Fil.	Class.	Ia.
18/20 à 22	49	48	—	—	20/24	51-50	—	—	—	—	—
22/24					26/30	49	47-46	—	—	—	—
24/26	48	47-46	—	—	30/34	48	—	—	51-50	—	—
26/30					36/40	—	—	50-49	—	—	
3fach 28/32	49	48	—	—	40/44	—	—	—	49-48	47-46	—
32/34					46/50	—	—	—	—	—	—
36/40, 40/44	48	47-46	—	—							
		Tsatlée geschnell.			Miench. Ia.		Kant. Filat.				
China	Class.	Subl.	Corr.		Schw. Ouvrais				Sublime		
36/40	46	45	44		36/40	41	2fach	20/24	42		
41/45	45	44	43		40/45	40		22/26	41		
46/50	44	43	42		45/50	39		24/28/30	39		
51/55	43	42	41		50/60	38	3fach	30/36	42		
56/60	—	—	—					36/40	41		
61/65	—	—	—					40/44	39		

Seide.

Mailand, 28. März 1905. (Original-Bericht). Im Rohseidenmarkte hat sich der vergangene Monat wenig günstig gestaltet. Obwohl in den verschiedenen Artikeln beinahe immer etwas Nachfrage vorhanden war, haben die Unterhandlungen doch nur selten zu einem Ziele geführt, da die Gebote gewöhnlich allzu tief waren und es konnten deshalb nur diejenigen verkaufen, die dem Abschlage voraus eilten.

Am meisten haben bis jetzt entschieden italienische Seiden nachgegeben, viel mehr als die Japan-Seiden, die neuerdings wieder fest sind, weil der reduzierte Stock in Yokohama gar keine Auswahl mehr lässt. Von den italienischen Seiden halten sich noch die Tramen als Ersatz der Japan-Tramen ziemlich gut.

Von Canton und Shanghai meldet man nach einem Abschlag von zwei Franken wieder etwas regere Geschäfte mit festeren Preisen.

Seidenwaren.

Ueber die Aussichten für Seidenwaren lauten die Berichte von den verschiedenen Seiten her recht günstig. Einem Bericht des „B.-C.“ entnehmen wir die folgenden interessanten Ausführungen:

„Die Haupttour ist für die Seidenwarengrossisten vollkommen beendet und der grösste Teil der Frühjahrsordres bereits an die Detaillisten expediert. Ein Urteil lässt sich heute seitens des Grossisten noch nicht über das Früh-

jahrgeschäft fällen, da noch sehr viel von den schriftlichen Nachbestellungen und der Demitour abhängt. Doch steht zu erwarten, dass das Geschäft zu Klagen keine Veranlassung geben wird. Jedenfalls ist heute bereits ein grösserer Konsum in Seidenstoffen zu konstatieren als im vorigen Jahre. Dazu kommt die ausgedehnte Saison, welche diesmal den Detaillisten gestattet, bis Ende April (Ostern) Frühjahrsware hereinzunehmen.

Der Hauptbedarf liegt noch immer in glatten Seiden vor. Taffete, Surahs, Louisines und Messalines in uni und glacé Farben haben enormen Absatz. Auch die besseren Gewebe, wie Taffet, Mousseline, Faille Française und Regence wurden in soliden und weichen Qualitäten zu Robenzwecken bestellt. Wer heute in diesen glatten Stoffen ein lohnendes Geschäft machen will, muss vor allen Dingen eine rechtzeitige, der Saison und Mode entsprechende Farbendisposition treffen. Nur dadurch, dass man zur richtigen Zeit die gefragten Nuancen auf Lager hat, kann man ein rationelles und grosses Geschäft erzielen. Für die jetzige Saison gelten als Stapelfarben: rosa, nil, leder, tabac, braun und résède, während in ciel, turquoise und marine nicht annähernd mehr die enormen Umsätze gemacht werden, wie in den vorigen Jahren. An feinen Farben sind jetzt en vogue: lilas, lavende, bläuliches heliotrope, prune und alle Schattierungen in mousse und olive. An Glacéstellungen werden marinegrüne Töne weniger aufgenommen als bisher, dagegen sind bleu-leder, beige-lilas, leder-heliotrope, mousse-prune und mousse-tabac sehr beliebt. In glatten schwarzen Stoffen geniessen Paillette-, Louisine- und Eblouissant-Gewebe den grössten Vorzug. Taffetas noir haben in der Konfektion stark nachgelassen.

In Fancies gehen nur zwei Artikel wirklich gross. Das sind Quadrillés und Chinés. Mit diesen Genres werden allerdings viele andere Ausführungen wie Rayé, Façonnés und Ombrés kombiniert. Die vielen Quadrillé- und Schottenausführungen, welche für den Sommer gebracht wurden, haben bei den Detaillisten gute Aufnahme gefunden. In den feinen modernén und auch in den immer kuranten Ecosais existiert momentan fast kein Lager bei den Grossisten. Auch sind die massgebenden Fabrikanten bis in den Juni hinein vollkommen beschäftigt. Dies kann durchaus nicht überraschen, wenn nämlich berücksichtigt wird, dass diese Stoffe nur auf Wechselstühlen angefertigt werden können und solche den meisten Fabrikanten nur in verhältnismässig kleiner Anzahl zur Verfügung stehen. Die Fantasiekaros sind vielfach auf Taffet-, Messaline-, Surah- und Louisinegrund gewoben. Die modernen Ausführungen zeigen entweder die Satinstreifen ombréartig ablaufend oder der Fond ist im Ombrégeschmack geschoren, wobei mousse mit lila, leder mit heliotrope oder grün und beige mit lila als Farbenzusammenstellung stark bevorzugt werden. Ausserdem sind aber auch von allen Seiten die alten, immer guten Schotten mit breiten Satinstreifen in hellen und mittleren Farben gekauft worden.

In Chinés gehen mittelgrosse, abgesetzte, hellgrundige Dessins, die meist auf Taffet- oder Louisinefond gebracht werden.

Seit mehreren Jahren erfreuten sich Foulards gar keiner seriösen Nachfrage, und die betreffenden Kollektionen entbehrten diesen Artikel fast vollständig. In der jetzigen Saison regt sich hie und da schon etwas Interesse,

und es ist wohl anzunehmen, dass dieser Artikel für den nächsten Sommer wieder aufkommen wird. Heute kauft man etwas in blau-weissen kleinen Punkten und kleinen Dessins; doch ist es für dieses Jahr schon zu spät für den Grossisten, den Artikel noch auszubeuten. Auf Japonais sieht man hübsche Pompadour-Effekte, meist auf hellem Grund, die in der Blusenkonfektion bereits gross verarbeitet wurden.

Im grossen und ganzen lässt sich nach den bisherigen Erfahrungen im Seidenwarengeschäft eine günstige Weiterentwicklung konstatieren, so dass die Sammet-sowohl wie die Stofffabrikanten heute mit Lust und Liebe bei der Arbeit sind, eine reichhaltige Herbstkollektion zu schaffen. Das Vertrauen auf Besserung unserer Branche wird durch die Berichte aus Paris noch bestärkt, wo sowohl für Kleider, Blusen wie auch für Besätze sehr viel Seide verarbeitet wird. In Fabrikantenkreisen inkliniert man für den Herbst sehr für Chinés und zwar in einfachen kleinen Dessins für Kleider und Pompadourausführungen für Besätze. Es ist seltsam, wie lange sich der Artikel hält, obwohl man ihn schon lange oft tot gesagt hat. Weitere Kleider- und Blusengenres für die nächste Kollektion sind Brochés auf klein kariertem oder schmalgestreiftem Grund. Auf dem gleichen mille Quadrillé- und mille Rayé-Fond werden in allen Arten viele Ausmusterungen vorbereitet. Allgemein herrscht die Meinung vor, dass Ecosais zum Herbst nicht mehr so stark gehen würden als bisher, an deren Stelle will man Fantasiestreifen oder einfache mille Quadrillés setzen.

In Sammetnouveauautés sieht man dagegen für kommenden Herbst sehr viele Quadrillé-Ausarbeitungen und zwar in recht ansprechenden Mustern und zwei- und dreichoriger Ausführung. Ombrés sind im Rayégeschmack und mit entsprechendem Gaufrédessins versehen in geringer und mittlerer Preislage zahlreich in den neuen Kollektionen vertreten. Jacquards in zwei- und dreichorigen Ausführungen bringt man auf Taffetgrund in vielen anmutigen Dessins, diese sind jedoch nur in guter Preislage herzustellen. Bei allen diesen Genres spielen Gaufrés eine grosse Rolle, da man fast sämtliche gemusterte Sammete mit Gaufré kombiniert, auch bringt man für die Herbstsaison auf uni Sammet wieder eine Gaufrékollektion, wie sie, was Vielseitigkeit anbelangt, in früheren Jahren nie dagewesen ist.

Die Fabrikanten und Grossisten machen alle Anstrengungen, dem erhöhten Konsum in Seidenwaren gerecht zu werden, und es lässt sich nach Lage des Artikels wohl ein günstiges Sommer- und Herbstgeschäft voraussagen.

Vom Baumwollmarkt.

Alle Anzeichen sprechen wieder für ein Steigen der Baumwollpreise. So wird dem „B.-C.“ mitgeteilt:

Nachdem in den verflossenen Wochen am Baumwollmarkt eine vorübergehende Stille empfunden wurde, hat sich in den letzten Tagen die im Hinterhalt lauernde Hausse wieder fühlbar gemacht.

Diese ist nicht nur an dem heftigen Sprung vom 14. c. r. von durchschnittlich 20—25 Punkten zu konstatieren. Vielmehr spricht noch das Ausbleiben grösserer

Kursweichungen der hierauf folgenden Tage, wie solche die natürliche Folge heftiger Kurssteigerungen sind, hierfür. Dass wir den billigsten Stand der Baumwolle längst überschritten haben und einer wenn auch langsamen, aber um so sicherer behaupteten Kurssteigerung entgegengehen, beweist die Differenz des Bremer Kurses von 6 bis 7 Pf. zwischen Dezember 1904 und heute, was mit einem Aufschlage von mindestens 5 pCt. für fertige Ware zu berechnen ist.

Auch lässt diese ruhige Erholung des Kurses auf eine absolut solide Ursache schliessen, welche nicht nur in der täglich mehr durchsickernden Bestätigung der stets berechtigten Zweifel gegenüber den optimistischen Ernteschätzungen liegt, sondern auch in dem unverhältnismässigen Wachsen des allgemeinen Konsums. Dieser ist keine vorübergehende Erscheinung.

Denn nicht nur die zunehmende Bevölkerung bedingt selbstverständlich einen proportional zunehmenden Konsum, sondern auch die täglich erheblich zunehmende Verwertung der Baumwolle für alle möglichen technischen Zwecke verschiebt diese Proportionen noch zugunsten des grösseren Konsums.

Glücklicherweise haben die Konsumenten diesen Erwägungen schon vor dem letzten Hausseangriff durch rege Käufe Rechnung getragen und werden jetzt noch schnell die Gelegenheit ergreifen, rechtzeitig zu den bisherigen Preisen sich reichlich einzudecken.

Zur Reorganisation unseres Fachschulwesens.

Von Fritz Käser.

(Fortsetzung.)

Zeigte sich demnach die textilschulfreundliche Richtung über die obwaltenden Verhältnisse im Berufsstand, für den die Schüler herangebildet werden sollten, nur mangelhaft informiert, so kann andererseits auch der eingehaltene vierjährige Lehrgang als den Bedürfnissen der Zöglinge und unserer Industrie nicht entsprechend aufgefasst werden.

Eine Musterzeichnerversammlung, die Anfang letzten Jahres stattfand, um sich über die vorhandenen Aussichten für den Musterzeichnerberuf in der zürcherischen Seidenindustrie auszusprechen, konstatierte, dass der damalige Bestand von 40—50 Musterzeichnern und Patroneuren angesichts der obwaltenden Verhältnisse in der Branche auf Jahre hinaus vollauf genügen könne. Hierbei wurde festgestellt, dass von allen den ausgetretenen Schülern der Textilzeichnerschule nur ein einziger in der einheimischen Seidenindustrie eine untergeordnete Anstellung gefunden habe und weitere aus dem Schoosse der Versammlung unternommene Nachforschungen ergaben die bereits erwähnten Schwierigkeiten, mit denen viele der Zöglinge zu kämpfen hatten, um irgendwo im Ausland sich eine einigermaßen annehmbare Existenz zu verschaffen, nicht nur wegen der Ueberproduktion an Musterzeichnern, sondern weil es auch an dem eigentlichen beruflichen Können fehlte.

In einer der letzten Nummern der erwähnten Zeitschrift für Musterzeichner werden verschiedene Mitteilungen gebracht, wie junge Leute hie und da durch einen oberflächlichen, von Laien ausgegangenen Hinweis, zur Ergreifung des Musterzeichnerberufes oder zum Besuch solcher Fachschulen veranlasst werden können, wo doch gerade hier in Anbetracht der erforderlichen Eigenschaften die grösste Sorgfalt und Vorsicht vor einem solchen Schritt zu beobachten ist. Eine solche Irreleitung in der Berufswahl führt für die Betroffenen oft die bittersten Folgen nach sich, wofür im Archiv des Verbandes der deutschen Musterzeichner genug Belege vorhanden sind. So schliessen diese Mitteilungen folgendermassen: »Mit welchen verbitterten Empfindungen solche Enttäuschungen wohl auf die vergeudete Zeit und das aufgewendete Geld zur Ausbildung zurückblicken, unterlassen wir zu schildern. Gar viele dieser Benachteiligten verdanken ihren Schritt einem leichtsinnigen Hinweis von schlecht informierter Seite.«

Leider steht es bei uns nicht besser, indem hier von einer Seite, die doch die beruflichen Verhältnisse kennen musste, vielleicht nur um die Anstalten zu füllen, mit Versprechungen auf eine glänzende Zukunft zahlreiche junge Leute, auch mangelhaft veranlagte, zum vieljährigen Besuch derselben veranlasst wurden. Verfängliche Redensarten, als ob die einheimischen Fabrikanten und ihre Zeichner im Können und Geschmack noch eine recht untergeordnete Stufe einnehmen und sie, die Textilzeichnungsschüler, zur Hebung des bisherigen Niveau berufen seien, trugen zum vornherein zur Pflanzung eines künstlerischen Eigendünkels bei. Sorgenlos wurde in den Tag hineingelebt und im Vertrauen auf die in Aussicht gestellte, glänzende berufliche Karriere neben dem hauptsächlichlichen Naturstudium die eigentliche fachliche Ausbildung vernachlässigt. In der nachherigen Praxis gingen dann den sehr Enttäuschten die Augen auf und sie verwünschten den früher so viel gepriesenen Lehrgang. Sie sahen nun ein, dass sie mit dem einfachen, den praktischen Bedürfnissen mehr angepassten Unterricht an der Webschule und früherem Eintritt in die berufliche Tätigkeit besser gefahren wären.

Das ist aus verschiedenen mündlichen und schriftlichen Äusserungen ehemaliger Schüler der Anstalt ersichtlich. Die Zahl der Getäuschten würde noch bedeutend grösser sein, wenn die warnenden Stimmen in der Presse, von Fachleuten herrührend, nicht hörbar geworden wären. Leider war der Einfluss auf die leitenden Kreise insofern nicht der zu erwartende, weil man sich nicht zu einer sachlichen Untersuchung und zur fernern Verhütung solcher Misstände veranlasst fühlte, sondern auf die Ausflüchte und beschönigenden Worte derjenigen hörte, die diese leidige Geschichte mit verursacht hatten.

So zeigt sich auch hier der Gegensatz zwischen Leitern und den auf sie sich stützenden Behörden einerseits, gegenüber den eigentlichen Interessen der Fachleute, der Industrie und der Schüler andererseits. Im Vergleich zu ähnlichen Vorkommnissen, wie sie an einer Fachschule eines andern schweizerischen In-

dustriezentrum vor einiger Zeit vorkamen, ist zu bemerken, dass man dort in zweckmässiger Weise gerade von behördlicher Seite aus für rasche Abhülfe und Vorbeugung solcher Vorkommnisse für die Zukunft sich bemühte.

Wollte man demnach die Verdienste der Textilzeichnerschule, die sie sich während ihrem Bestand erworben hat, objektiv beurteilen, so würde man kaum zu der Ueberzeugung gelangen, dass sie dem gemachten Kostenaufwand entsprochen haben. Weder die Industrie, noch die Allgemeinheit haben durch dieselbe Nutzen oder Anregung gehabt, so wenig wie die dort ausgebildeten Schüler auf ihre Rechnung gelangt sind. So könnte diese Abteilung kaum ihrem innern Gehalt nach als mustergültiges Vorbild für die Reorganisation der übrigen Klassen der Kunstgewerbeschule hingestellt werden, um so mehr, da der gemachte Vorwand wegen der momentan ungünstigen Lage der Industrie, wie später nachgewiesen wird, nicht als Hauptgrund für den ungenügenden Erfolg angesehen werden kann.

Dagegen sollte aus den vorerwähnten Beispielen ersichtlich sein, wie wichtig die Besetzung der Aufsichtsbehörden ist und wie ernst die betreffenden Pflichten von jedem Mitglied der Behörden aufgefasst werden müssen; denn, indem man sich bei Neuordnungen meistens nur an die auch nicht unfehlbaren Leiter von Schulen hielt, anstatt die gesamten Interessen des in Betracht kommenden Gebietes und die entsprechenden notwendigen Massnahmen zu erwägen, dadurch ist mancher zeitgemässe, sonst leicht erreichbare Fortschritt im Fachschulwesen unterblieben. Wie wenig aber trotz allen den verschiedenen andauernden Bemühungen, die Textilzeichnerschule zur höchsten Stufe unserer Fachschulen emporzurücken, erreicht wird, wenn man nicht auf einer durchaus reellen Grundlage das nach aussen noch so prangende und stolze Gebäude erstellt und aufbaut, dafür ist die Gründung und Entwicklung dieses Institutes ein augenscheinlicher Beleg. Wir können daraus lernen, zum Vorteil der künftigen zweckdienlichen Gestaltung unserer Fachschulen überhaupt.

Von ebensolcher Wichtigkeit, wie die Auffassung und Ausübung der Pflichten seitens der Behörden und Leiter, ist für einen gedeihlichen Fachschulbetrieb die Art der Betätigung des Fachlehrers. Wo Behörden und Leiter von Fachschulen zwischen sich und den Fachlehrern zum voraus eine Schranke ziehen und nach unten keine Fühlung suchen, ja sogar oft einen unzweckmässigen Druck ausüben, da werden auch die an der Anstalt herrschenden Zustände keine befriedigenden Unterrichtsergebnisse erzielen lassen. Entweder wird der um das Gedeihen des Ganzen sich bemühende Fachlehrer mangels des nötigen Entgegenkommens von oben nicht die wünschenswerten Resultate erzielen und nach und nach in den erfolglosen Bestrebungen zur Hebung der Leistungen der Anstalt nachlassen, wenn er überhaupt nicht vorzieht, seine Stellung aufzugeben. Oder er passt sich von Anfang an dem herrschenden Geist an, stellt die lohnende Privatthätigkeit der eigentlichen Lehrtätigkeit

voran, bemüht sich in einem untertänigen Wesen nach oben und ist dabei dort doch recht gut angeschrieben, trotzdem er für das eigentliche allgemeine Interesse sich nicht im geringsten bemüht.

Wie ganz anders ist dagegen die Wirksamkeit an einer Fachschule, wo von oben herab ein guter Geist auf die gemeinsame Betätigung einwirkt, wo Leiter, Fachlehrer und Schüler, jeder an seinem Ort, den gestellten Anforderungen gerecht werden und in dem gemeinsamen Bestreben eine für Industrie oder Gewerbe nutzbringende Aufgabe gelöst wird.

Solche gedeihende Anstalten haben wir auch in unserm Land; an jenen aber, wo das Verantwortlichkeitsgefühl der Allgemeinheit gegenüber in der gesamten Wirksamkeit nicht zum Ausdruck zu gelangen vermag, da droht die Gefahr einer immer bürokratischen Direktive und unter einem unsern einheimischen Institutionen sonst fremden System, das die bemerkbaren Spuren einer sonst nur auswärts keimfähigen Cliquen- und Günstlingswirtschaft aufweist, erstickt der bei der Gründung vorgewaltete gute Gedanke.

Darunter leidet vor allem der Fachschüler. Was nützen ihm alle die wohllautenden Schulprospekte und Programme, wenn in dem Unterricht nicht das Entsprechende geboten wird, nachdem er sich gesehnt hat und wegen dem er überhaupt in die betreffende Anstalt eingetreten ist. Wahrscheinlich ist er auch durch schöne Schulausstellungen und rühmende Berichte hiezu veranlasst worden und je gereifter er in seinen Anschauungen ist und je ernsthafter es ihm um wirkliche berufliche Ausbildung zu tun ist, um so weniger wird er sich im Getriebe einer solchen Anstalt wohl fühlen. Man muss nur einmal in eine solche Klasse hineingesehen haben, wo sich der Fachlehrer selten zeigt, die leichtsinnigen Elemente ihre Zeit mit Schabernack vertreiben und die Fleissigen und Strebsamen darunter leiden, im Unterricht nicht finden, was sie erwartet hatten und doch kein Recht haben, das ihnen Gehörende zu verlangen. Ob an einer Anstalt eine gewisse Freiheit in der Auswahl der Fächer gestattet oder an einem einheitlichen Lehrplan für Alle festgehalten wird, ob die Disziplin locker ist oder auf eine minutiöse Absenzenordnung vor allem gehalten wird, so werden die Resultate gleich unbefriedigend ausfallen, wenn nicht die auf die Individualität und die Vorbildung des Schülers Rücksicht nehmende fachliche Erziehung für das Fach allem andern vorgeangestellt wird.

Wie sollen dann die Leute der Praxis, dem Industrie- oder Gewerbe angehörig, die auf ihrem Gebiet tagtäglich den Kampf um das Dasein kennen lernen und bei denen nur das wirklich Nützliche und Vorteilhafte auf den ersehnten Absatz rechnen kann, wie können diese ein besonderes Wohlwollen oder Interesse für solche Institute empfinden, bei denen weder in der Art des Unterrichts, noch in der Fachausbildung das ihnen Erwünschte erstrebt wird, wo sie weder durch die Schule noch durch die Gestaltung der Sammlungen eine nutzbringende Förderung erhalten? Wie können sie davon erbaut sein, wenn,

wie es gegenwärtig der Fall ist, bei dem Abschluss von Handelsverträgen manche Position wieder ungünstiger als vorher sich gestaltet, wenn dann die Fachschulen und verwandten Institute ihre Hauptaufgabe nicht in der Anpassung an die Bedürfnisse des eigenen Landes, sondern wenn möglich noch in der Ausbildung der Zöglinge für die ausländische Konkurrenz sehen. Wie werden z. B. die Spender des Fonds für die mehrfach erwähnte Textilzeichnerschule — zürcherische Seidenfirmen, die damit vor allem die Förderung der einheimischen Industrie bezweckten — über die bisher erzielten Resultate mit Genugtuung erfüllt sein und welche kühne Perspektive eröffnet sich für die Zukunft, wenn in der stadträtlichen Weisung der Umstand, dass die bisherigen Schüler der Textilzeichnerschule nicht hier, sondern im Ausland Stellen annahmen, mit der folgenden Bemerkung begutachtet wird: »Auch von den Webschülern steht eine ansehnliche Zahl nicht im Dienste der heimischen Industrie und doch denkt Niemand daran, diese Anstalt deswegen aufzuheben.« So kümmert man sich also nicht um das Schicksal dieser Leute; man beachtet also nicht, dass das ältere Institut schon lange seine Zöglinge scharenweise an das Ausland abstoßen muss, zur Förderung der dortigen Konkurrenz, weil im Inland auch die untergeordnetsten Stellen mit Webschülern besetzt sind und für diese hier die Aussichten auf die Einbringung der gebachten Ausbildungskosten kaum mehr sich zeigen. So kann man die Entstehung und Entwicklung einer Konkurrenzanstalt in gewissem Sinne den Verhältnissen noch angepasst finden und begreift zu spät, dass wir dem ursprünglich beabsichtigten guten Zweck unseres Fachschulwesens uns immer mehr entfremden.

(Fortsetzung folgt).

Ein Besuch einer mech. Seidenweberei im Jahre 2000.

Von Mitglied W. W.

(Fortsetzung.)

Nachdem ich diese moderne Ferggstube genau betrachtet hatte, gingen wir weiter und erklärte mir mein Führer, dass heutzutage keine Seidenweberei mehr ein Rohseidenlager besitze, indem man sich je nach Bedarf die Seide selbst züchten könne. Der Tessiner Fernando Gottardo hat nämlich nach langen Versuchen im Jahre 1971 ein Pulver mit Namen „Bombixiat“ erfunden, mit welchem man zu jeder Zeit imstande ist, Seidenraupen zu füttern und demnach unabhängig von der Maulbeerblätterernte Cocons zu gewinnen. Dieses Pulver wird mit etwas Wasser zu einem dünnen Brei gekocht, welchen die Seidenraupen mit Wohlbehagen verzehren, und gewährt das „Bombixiat“ auch noch den Vorteil, dass sich die Seidenraupen in der Hälfte der früheren Entwicklungszeit einpuppen. Unabhängig von Natur und Witterung kann jeder Fabrikant seinen Materialbedarf selbst züchten und soll sich die Erfindung in ökonomischer wie in praktischer Hinsicht vollkommen bewährt haben. Durch Mischung des

Pulvers mit sogenannten Steinfarben, welche auf elektrischem Wege aus gewöhnlichen Steinen gewonnen werden, lassen sich die Cocons auch Farbe geben. Doch ist die Auswahl in den Farben noch sehr beschränkt, indem nur Grundtöne, wie: rot, blau, grün, braun, weiss und schwarz hervorgebracht werden können. Abstufungen von Farben lassen sich mit diesem System nicht direkt auf die Cocons übertragen. Wir treten nun in den geräumigen Rohseidenproduktionsraum ein, welcher eine Temperatur von zirka 20 Grad aufweist. Verschiedene grosse, gläserne Kästen lassen mich nun den ganzen Entwicklungsgang kennen lernen. Hier werden die Raupeneier sorgfältig sortiert, und auf kupfernen, durch Elektrizität erwärmten Platten werden die kleinen Räumchen zum Hervorkriechen veranlasst; mehrere andere Kästen zeigen die Raupen nach ihren verschiedenen Enthäutungsperioden. In mehreren Exemplaren werden mir verschieden gefärbte Cocons vorgelegt und musste ich wirklich über das frische Aussehen der Farben staunen. Ein weiterer Kasten zeigt Cocons, welche zur Weiterzucht bestimmt sind. Was man vor hundert Jahren kaum zu glauben wagte, befindet sich hier in praktischer, vollendeter Ausführung; Tag für Tag, das ganze Jahr hindurch werden bestimmte Quantitäten Cocons geliefert und wird der Fabrikant inbezug auf Rohpreise weder von dem schlechten Ausfallen der Ernte, noch von sonstigen Preiserhöhungen in Mitleidenschaft gezogen.

Die Spinnerei hat sich wenig verändert, der einzige Unterschied gegenüber früher besteht darin, dass der Seidenfaden nicht mehr auf Häspel, sondern direkt auf Bobinen abgewunden wird. Wie wir später sehen werden, steht auch die Färberei in keiner Weise dem bisher Gesehenen nach, und es bewirkt dieser Umstand, dass die Seide nicht mehr in Flotten aufzumachen ist.

Das Zwirnen der Seide hat auch keine grossen Veränderungen erlitten, nur gelang es durch verschiedene, neuartige Mechanismen, die Produktionsfähigkeit bis ins Unglaubliche zu erhöhen.

So gut der heutige Fabrikant sein eigener Seidenzüchter, Spinner und Zwirner geworden ist, so wurde es ihm durch eine Aufsehen erregende Erfindung möglich, sein eigener Färber zu werden. Der Waadtländer Eugène Tissues löste im Jahre 1982 das Problem, mit dem elektrischen Strom Gespinnstfasern in allen möglichen Nuancen von hell bis dunkel auszufärben, und will ich hier nun auf das Färben von Seide näher eingehen. Es kommen beim Färben zwei Faktoren in Betracht und das sind:

1. Eigens konstruierte Fadenführer aus verschiedenen Metallegierungen.
2. Verschiedene Stromstärken, welche mit den ob erwähnten Fadenführern in Kontakt sind.

Die Seide läuft von den Zwirnbobinen durch ein warmes Bad, um je nach Bedarf abgekocht zu werden, aus demselben in einen mit heisser Luft gefüllten Raum direkt auf die Farbmaschine zur Trocknung. Sobald der Faden mit dem Fadenführer in Berührung kommt, erhält derselbe die gewünschte Farbe. Trotzdem die Legierungen Geheimnis des Erfinders sind, kann ich doch einige nähere Aufschlüsse über die

überaus praktische Farbmethode geben. Eisen mit dem unbekanntem Metall legiert unter 10 Ampère Stromstärke = dunkelgrau. Je stärker der Strom, je heller wird die Nuance. Kupfer mit dem unbekanntem Metall legiert unter 10 Ampère Stromstärke = dunkelrot.

Kurz alle Farben lassen sich auf diese Weise herstellen, und sind dieselben durchaus wasch- und lichtecht; die Seide verliert nichts an Glanz, im Gegenteil, je höher die Stromstärke, um so höher der Glanz; deshalb werden manchmal schon gefärbte Seiden mit hohem Strom noch einmal nachbehandelt. Soll der Seidenfaden erschwert werden, so wird er zu diesem Zwecke nach dem Abkochungsbade durch ein zweites kaltes geleitet, und nimmt der Faden hier die nötigen Chemikalien auf, um als erschwert verarbeitet werden zu können. Trotzdem man auch bei feinen Titres und hellen Farben mit Leichtigkeit, ohne der Seide zu schaden, bis auf 150% erschweren kann, verwendet man dieselbe verhältnismässig sehr wenig mehr, da sich ohnehin die Seidenstoffe ganz bedeutend verbilligt haben.

Die Zettlerei ist ebenfalls sehr stark modernisiert, statt dass man wie früher ein Band nach dem andern zettelt, geschieht das heute so, indem jedes Band direkt von den Spuhlen auf Rollen mit sehr dünnen Kanten gewunden wird; diese Vorrichtung erlaubt der Zettlerin, gleichzeitig 10—12 Zettel in Arbeit zu nehmen. Die Rollen werden nach Vollendung der ganzen Kette aneinander geschoben und bilden so den Kettbaum. Da der Gang der Maschine bei Stillstehen jeder einzelnen Spuhle durch eine sinnreiche Einrichtung gehemmt wird, kann auch mit einer bedeutend höhern Tourenzahl gegenüber früher gearbeitet werden. Für das Rispen besteht ebenfalls ein automatischer Mechanismus, welcher selbsttätig an der bestimmten Stelle Rispenschnüre einlegt. Um das genaue Mass des Bandes zu erhalten, ist eine Uhr mit Differentialvorrichtung angebracht, welche die Bewegung der Rolle aussetzt, sobald das Band die gewünschte Länge erhalten hat. Die Zettlerin beschäftigt sich also nur noch mit dem Aufstecken der Spuhlen, Fadenknüpfen und dem Ein- und Auslegen der Rollen, und liegt es klar zu tage, dass hier bei wenig Maschinen, sehr viel Ketten hergestellt werden. Was früher 10—12 Maschinen in einem Tage kaum bewältigten, das bringt heute eine tüchtige Zettlerin mit ihrer kombinierten 10—20teiligen Zettelmaschine mit Leichtigkeit fertig.

Das Einzige am wenigsten veränderte ist die Andreherei; für die Flügel werden ausschliesslich 10 bis 12 cm lange Stahlritzen verwendet und können glatte, durchgehende Einzüge mit einem sehr einfach konstruierten Apparat ausgeführt werden. Blätter werden nur mit der Maschine eingezogen. Angedreht wird wie früher, doch soll, wie mein Begleiter mir versicherte, auch hiefür eine Maschine kürzlich erfunden worden sein, welche erstaunliche Resultate ergebe.

Nachdem ich nun die Maschinen der Vorbereitung genügend bewundert hatte, gelangen wir, mein Begleiter und ich, endlich zum Fabrikationssaal, also in die Weberei, welche nach Angabe meines verehrten Führers, ebenso, wenn nicht noch interessanter, als

alle bereits geschenen Neuerungen sein soll. Und wahrhaftig, welch wohlthuender Gegensatz zu ehemals, keine Riemengetriebe sind zu sehen und fast gar kein Geräusch ertönt in dem geräumigen, genau 1200 Webstühle enthaltenden Raum; ohne laut zu sprechen, kann ich mich mit meinem Begleiter leicht verständlich machen, was, soviel ich mich erinnern kann, zu meiner Zeit nicht der Fall war, denn dort musste man wirklich alle Kraft seiner Lungen zusammennehmen, um mit jemanden einige Worte zu wechseln.

Bei Betrachtung des modernen Webstuhles entringt sich mir unwillkürlich ein Ruf des Erstaunens. Keine Räder, — keine Wellen, — keine Lade und keine Schiffchen, weiss der Himmel was für ein Webstuhl das ist und — doch ist's einer. Grossartige Erfindungen haben unsern früher benutzten Webstuhl gewaltig verändert, und wenn nicht wirklich Stoff auf dieser Maschine gewebt würde, nie in meinem Leben hätte ich diese so schnell dahinrasende Maschine für einen Webstuhl gehalten. Denken Sie sich 400 Touren in der Minute und dabei Seidenstoff weben, glatt, gestreift, kariert und sogar façonnirt, wahrlich nur die Gedanken für eine solche Leistungsfähigkeit hätte ich vor hundert Jahren für das Produkt eines für das Irrenhaus reifen Narren gehalten. Die Stühle sind übers Kreuz aufgestellt, damit jeder Weber vier Stühle bedienen kann. Durch eine leichtthandliche und zuverlässige Einrichtung wird der Einschlag durch die Kette geführt und braucht das Fach derselben nur ca. 1½ cm aufzugehen. Um den Einschlag an den Stoff zu pressen, geht das Blatt automatisch hin und her. Die Kettfäden haben nur wenig Reibung auszuhalten, indem: 1. keine Ladbahn vorhanden ist, 2. keine Schiffchen über sie hinweggleiten und 3. kein hohes Fach gebildet werden muss. Wie schon anfangs erwähnt, besteht der Regulator aus einer einfachen Uhr, welche sehr leicht regulierbar ist und zu jeder Zeit anzeigt, wie viel Schüsse in den zu webenden Stoff eingetragen werden; ebenfalls zeigt eine angebrachte Massuhr die gewobenen Meter an, und sind beide Instrumente mit der Ferggstube verbunden, so dass hier wie dort Mass- und Schusszahl stets kontrolliert werden können. Ich lasse mich mit einem Arbeiter ins Sprechen ein, und erklärt mir derselbe, dass die Arbeit eine sehr leichte und gutbezahlte sei und dass, trotz der enormen Geschwindigkeit wenig Webfehler infolge von Kett- und Schussbrüchen entstehen; alle Mechanismen sind sehr leicht zu handhaben und sollen dieselben sehr wenig zu Reparaturen und Störungen Anlass geben. Nach meiner überschlägigen Rechnung kann man in dieser modernen Fabrik höchstens ca. 4—5% gegenüber früher 10—15% für Arbeitsverlust rechnen. Sowohl Ratièren wie Jacquardmaschinen sind elektrische Apparate und werden alle Dessins auf photo-chemischem Wege hergestellt. Für die Schaftweberei werden hiezu sogenannte Bindungsplatten verwendet und in der kurzen Zeit von 5 Minuten ist das längste Dessin für den Betrieb fix und fertig. Wie die Dessinkarten angefertigt werden, sehen wir später. Unsere Webermeister müssen selbstverständlich auch tüchtige Elektriker sein, da der ganze Betrieb, sei es was es wolle, durch diese Kraft seine

Bewegungsfähigkeit erhält. Für den grossen Betrieb haben wir 6 solcher Meister, und stehen denselben für das Einlegen der Ketten einige Untermeister zur Verfügung. Auf kleinen Rollwägelchen werden die vielen, täglich zur Verwendung kommenden Ketten in den Websaal gebracht, ebenso die Schusspühlchen, welche für die ganze Kette zum Voraus fertig sind.

Die Spuhlerei, einst das Sorgenkind der meisten Webereien, arbeitet heute vollständig automatisch. Ueber jeder Spuhlschindel befindet sich ein der Länge der Spuhlen nach abgepasster Trichter, in welchen die zu verspühlenden Seidenbobinen geschichtet werden; so bald eine Spuhle leer wird, stellt die betr. Spindel ab, die leere Spuhle wird ausgeschaltet und eine neue, volle Spuhle tritt an deren Stelle und braucht die beaufsichtigende Arbeiterin also nur den Faden wieder anzuknüpfen. Sobald jedoch das Schusspühlchen voll ist, ergänzt die automatische Einrichtung dasselbe und befestigt den Schussfaden an dem neuen Spühlchen, es erleidet somit der Betrieb keine Unterbrechung; eine tüchtige Arbeiterin kann auf diese Weise zirka 200 Spindeln beaufsichtigen. (Schluss folgt)

Kleine Mitteilungen.

Die **Generalversammlung der Mailänder Associazione Serica** vom 20. März war schwach besucht. Aus dem Bericht des Präsidenten ist hervorzuheben, dass der Geschäftsaufschwung in den letzten Monaten des Jahres, die Verluste in den vorangegangenen Zeiten bei weitem nicht ausgeglichen hat und die italienische Rohseidenindustrie auf eine ungünstige Periode zurückblickt. Mit Genugtuung wird darauf hingewiesen, dass die Regierung der Seidenwebschule in Como sowohl, als auch dem Projekt der Associazione Serica gegenüber, die Gründung einer Fachschule für Spinnerei- und Zwirnerdirektoren betreffend, eine wohlwollende Stellung einnimmt.

Die Associazione wurde mehrfach ersucht, gegen den Preissturz, dem die Seidenabfälle unterworfen sind, Stellung zu nehmen; sie ist auf solche Vorschläge nicht eingetreten, da in Wirklichkeit nichts dabei herausgeschaut hätte. Den Seidenabfällen sind eben, wie der Seide überhaupt, in der mercerisierten Baumwolle und in der Kunstseide Konkurrenten entstanden, deren Bedeutung nicht überschätzt werden soll, denen aber nichts destoweniger Rechnung getragen werden muss.

Die Associazione wird sich an der Simplonausstellung in Mailand im Jahre 1906 offiziell beteiligen; sie beabsichtigt ein eigenes Gebäude zu errichten, in dem der ganze Werdegang der Seidenstoffe, von der Zucht der Raupe an bis zum Verkauf der Gewebe in praktischer Weise dargestellt werden soll.

Seidenbeschwerung. Laut „N. W. Tagblatt“ beabsichtigt nunmehr auch die Wiener Handels- und Gewerbekammer die Einberufung eines internationalen Kongresses der Seidenwarenfabrikanten, um einheitliche Massnahmen gegen die übermässige Beschwerung von Seidenstoffen zu treffen. Am Kongresse würden auch andere Fragen von allgemeinem Interesse zur Sprache kommen.

Woher stammt das Wort „Bluse“? Diese unsere Damenwelt interessierende Frage wird von den Gelehrten dahin beantwortet: Die Umgegend der Stadt

Pelusium in Unterägypten gehörte zu den sonnigen Landstrichen, in denen der Anbau von Indigo und die Herstellung der damit blau gefärbten Gewänder einen Hauptgegenstand der Industrie bildeten. Als im Mittelalter die Kreuzfahrer die ägyptische Küste berührten, erstanden sie bei ihrer Landung im Hafen von Pelusium, in der Nähe des heutigen Port Said, jene blauen Gewänder, die sie über ihre Rüstung warfen. Man nannte sie nach dem Namen des Ortes „Pelusia“, und dieser Name hat sich bis auf den heutigen Tag in dem wohlbekannteren ursprünglich französischen Worte „Blouse“ fortgepflanzt.

Interessengemeinschaft. Als ein erfreuliches Zeichen der Zeit kann es gelten, dass sich überall Stimmen zum Zusammenschluss von Interessengruppen bemerkbar machen.

So wird zwischen dem österreichischen Vereine der Kravattenstoff-Fabrikanten in Wien und jenem der deutschen Fabrikanten in Krefeld in den nächsten Tagen ein Ueberkommen über gemeinsame Verkaufsbedingungen zum Abschluss gelangen. Die Mehrzahl der Krefelder Fabrikanten hat den Propositionen bereits zugestimmt. In weiterer Folge ist ein Einvernehmen der beiden genannten Vereine im Warenverkehr nach Frankreich und England geplant. Für Oesterreich-Ungarn sollen folgende Zahlungsbedingungen gelten: Für Kassa innerhalb 30 Tagen 5 pCt. Kassaskonto oder sechsmonatliches Accept ohne Skonto; für Kasse innerhalb 30 bis 60 Tagen 4 pCt., für Kasse innerhalb 60 bis 90 Tagen 3 pCt. Kunden, welche auf Acceptregulierung reflektieren, haben nur Anspruch darauf, wenn sie sich dies bei Erteilung der Ordres ausdrücklich bedingen. Das Accept ist innerhalb 30 Tagen nach Ablauf des Lieferungsmonats zu erteilen, sonst gilt die Lieferung als „per Kasse“ abgeschlossen, Rimessen werden nicht als Barzahlung angenommen.

Briefkasten.

W. M. in N.-Y. Ihre Abhandlung wird Anfangs Mai erfolgen. Besten Dank für die Zusendung.

(Eingesandt.) Von der Kollegialität und Geselligkeit im Verein ehemaliger Seidenwebschüler Zürich. Laut § 2 (c) der Statuten hat der Verein ehemaliger Seidenwebschüler auch die Aufgabe, gute Beziehungen zwischen den ehemaligen Schülern der Zürich-Seidenwebschule, Freunden und Gönnern des Vereins zu pflegen. Man hat nun schon oft aus unsern Kreisen die Klage vernehmen müssen, dass im Verein in manchen Beziehungen wenig laufe und insbesondere dem geselligen Leben vom Vorstand mehr Aufmerksamkeit geschenkt werden dürfte. Dass dem nicht so ist und obgenannter Paragraph doch auch seine allerdings etwas eigenartige Anwendung findet, zeigt folgendes, in dieser Art sich im Interesse des Vereins hoffentlich nicht mehr wiederholende Vorkommnis.

„Unter der frohen Gesellschaft, die sich anlässlich der letzten Schlussfeier der zürcherischen Seidenwebschule recht zahlreich eingefunden hatte, zirkulierten im Laufe des Abends auch die sogenannten Bierzeitungen, wie sie für diesen Anlass von den Schülern alljährlich in so famoser Weise zusammengestellt werden. Und gerade diese letzte Zeitung darf bezüglich ihres treffenden, satirisch-komisch wirkenden Inhaltes als eine der besten bezeichnet werden, die je aus Webschulkreisen hervorgegangen sind. Es scheint nun, dass einer der darin Aufgezeichneten sich durch einen der ausgeteilten Hiebe betroffen fühlte; denn unverhofft, als sich die Wogen der Freude längst wieder geglättet hatten, wurden zwei unserer „Ehemaligen“ plötzlich durch eine „Ehrverletzungsklage“ aus ihrer täglichen friedlichen Beschäftigung in wenig angenehmer Weise aufgeschreckt. Wie ein Blitz

aus heiterem Himmel lag auf einmal eine Zitation vor den Friedensrichter da und die darob natürlich höchst Erschrockenen sollten sich wegen „Verleumdung“ vor dem gestrengen Herrn verantworten. Wie es aber gehen kann, wenn man sich keines Vergehens bewusst ist und deshalb dem Befehl einer Amtsperson nicht Folge leistet, sondern das Ausbleiben nur in einem Schreiben begründet, das zeigt die folgende Entwicklung obigen Vorfalles:

- a) Zitation vor den Friedensrichter wegen Verleumdung.
- b) Schreiben der Beklagten mit Begründung ihres Ausbleibens, darin event. gerichtl. Beurteilung des Falles vor Bezirksgericht verlangend.
- c) Von dem Friedensrichter verhängte Busse wegen Nichterscheinen der Vorgeladenen, je 5 Fr. per Mann zu Gunsten der hochlöbl. Armenpflege der Stadt Zürich, zahlbar innert ein par Tagen.
- d) Begreifliche Verblüffung der Bedrängten, die infolge ihrer geschäftlichen Stellung ihre Zeit nicht in solchen an und für sich lächerlichen Bagatellen verlaufen können, aber eine solche unmotivierte Busse auch nicht stillschweigend zahlen zu müssen glauben.
- e) Einleitung der sofortigen Betreibung der inzwischen auf das doppelte gesteigerten Bussenforderung seitens der Armenpflege, Auftreten von sportelbedürftigen Betreibungsbeamten auf dem Plan, dem zufolge den Angeklagten nichts anderes übrig blieb, als zu berappen, wollten sie wegen dieser Busse nicht eine endlose Kette anderweitigen Gerichtsscherereien gewärtigen.

Dann zog wieder Ruhe ins Land und wäre hiemit der erste Akt dieser interessanten Begebenheit zum Abschluss gelangt. Da sich bis anhin die Sache lediglich nur um die wegen Nichterscheinen vor dem Friedensrichter verhängte Busse drehte, die angeblich verletzte Ehre des Klägers deswegen aber kaum den begehrten Glanz erlangt haben kann, so bleiben noch die nachfolgenden Akte abzuwarten.

Wenn wir diesen Fall hier zur Erwähnung bringen, so wollen wir nur die Mitglieder darüber orientieren, dass wenn offiziell in diesem Vereinsjahr für die Pflege der Geselligkeit und der guten Beziehungen im Schoosse des Vereins nicht Alles geleistet wurde, der betreffende Paragraph doch unter der Hand eine bisher noch nicht gekannte Auslegung erfahren hat.

B.-L.

Redaktionskomité:

Fr. Kaeser, Zürich IV; Dr. Th. Niggli, Zürich II.

Schweizer. Kaufmännischer Verein.
Centralbureau für Stellenvermittlung, Zürich.

Sihlstrasse 20. — Telephon 3235.

für die Herren Prinzipale sind die Dienste des Bureau kostenfrei.

Neuangemeldete Vakanzen

für mit der Seidenfabrikation vertraute Bewerber.

Wer eine Stelle sucht, muss die zur Anmeldung nötigen Druck-Sachen vom Schweiz. Kaufm. Verein verlangen. Bei der Einreichung der ausgefüllten Bewerbungspapiere haben die Nichtmitglieder Fr. 5.— sofort als Einschreibgebühr zu entrichten. Die Mitglieder des Vereins ehemaliger Seidenwebschüler haben keine Einschreibgebühr zu zahlen.

F 1497. — Deutsche Schweiz. — Seidenstoffe. — Tüchtiger Reisender für eingeführte Touren.

F 1519. — Deutsche Schweiz. — Seidenstoff-Fabrikation. — 1. Zuverlässiger Mann für die Ferggstube. 2. Tüchtiger Buchhalter zur Aushilfe.

F 1538. — Deutsche Schweiz. — Tüchtiger, branchekundiger Disponent und Verkäufer, der schon in Paris und London konditioniert hat.

F 1590. — Deutsche Schweiz. — Seidenstoffweberei. — Tüchtiger, branche- und sprachkundiger Spediteur.

F 1601. — Deutsche Schweiz. — Seidenstoffweberei. — Junger Fergger.

Angebot und Nachfrage betreffend Stellen in der Seidenindustrie finden in diesem Blatt die zweckdienlichste Ausschreibung. Preis der einspaltigen Zeile 30 Cts.

Stelle-Gesuch.

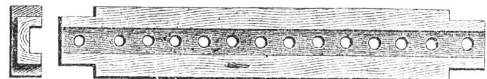
Junger tüchtiger Mann, mehrere Jahre als Webermeister in einer Seidenweberei tätig, **sucht** gleiche Stelle. Prima Zeugnisse stehen zu Diensten. 417
 Gefl. Offerten an die Expedition dieses Blattes.

Wer erteilt Unterricht

in **Bindungslehre und Musterausnahmen von Schaffgeweben** jeweils an einem Samstag oder Montag? Gefl. Offerten mit Angabe des Honorars unter Chiffre 422 an die Expedition.

Stelle-Gesuch.

Junger, tüchtiger Mann, mit Webschulbildung und mehrjähriger Praxis als Webermeister und Stoffkontrolleur, sucht Anstellung in solidem Seidengeschäft, sei es als **Tuchschauer** oder für **Disposition**. Gute Zeugnisse stehen zu Diensten. 419



303



Gebrüder Baumann

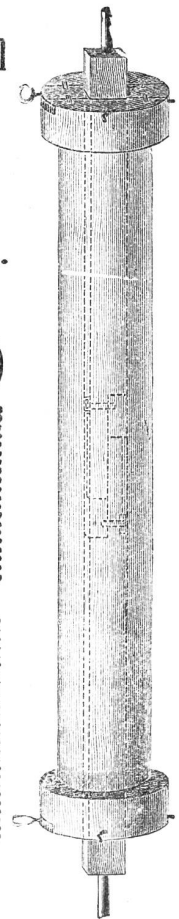
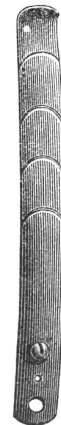
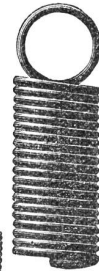
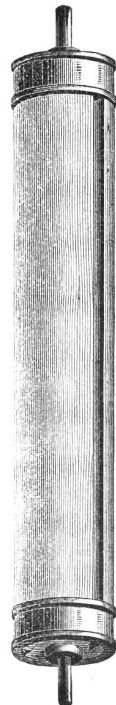
Mech. Werkstätte

RÜTI

(Zürich)

Spezialitäten

für Webereien.



Die
„Mitteilungen über Textilindustrie“

Schweiz. Fachblatt für die Seidenstoff- & Bandindustrie
mit Berücksichtigung der

Färberei, Stoffdruckerel, Appretur und des Weberei-
maschinenbaues

und infolge ihrer weiten Verbreitung im In- und Ausland
ein vorzügliches und erfolgreiches

Insertions-Organ

für alle einschlägigen Gebiete.



Holzspuhlen

Julius Meyer

Gegründet 1869 **Baar (Kt. Zug)** Gegründet 1869

80 Arbeiter

Seidenspulen jeder Art
Weberzäppli
in Buchs- und Mehlbaum.
Zettelbäume etc. etc.

Grosses Lager in verarbeiteten Hölzern.

Druckarbeiten aller Art liefert prompt und billig die
Buchdruckerei Jean Frank, Zürich.
8 Waldmaunstrasse 8.

Jacquardmaschinen „Verdol“

Ersatz der Pappkarten durch endloses Papier.

328

Diese Maschinen mit reduziertem Cylinder werden gebaut mit 112, 224, 336, 448, 672, 896, 1008, 1344, 1792 Platinen.

Die Uebertragung und spezielle Bauart gestatten ihre Anwendung auf mechan. Stählen mit grösster Tourenzahl. Das System ermöglicht auf leichtem, freischwebendem Kartengang mehr als 20,000 Karten einzuhängen.

D. R.-Pat. 81519.

Goldene Medaille: Brüssel 1897.

Grand Prix

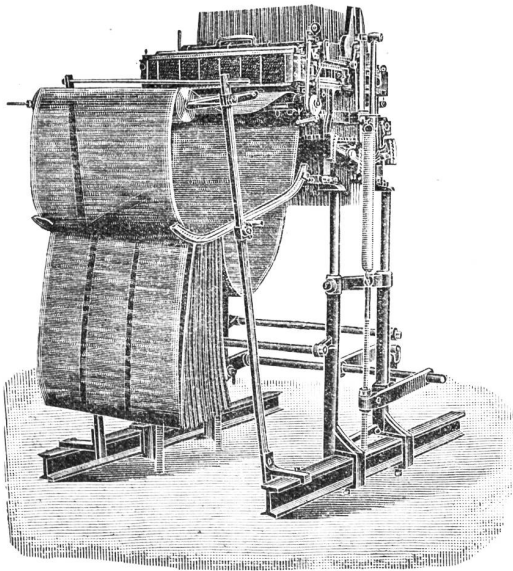
Weltausstellung Paris 1900.

Vorteile.

Ersparnis von circa 85 % auf den Preis der Pappe. Kein Schnüren der Karten notwendig. Ersparnis von ca. 50 % beim Schlagen und ca. 200 % beim Kopieren der Karten. Grosse Raumersparnis beim Lagern der Karten Vereinfachte Patronierung.

Kartenschlagerei

für alle Jacquardartikel.



Automatische
Kartenschlagmaschinen
mit 1344 Stempel. D. R.-Pat. No. 103233.
Kopiermaschinen
mit 1344 Stempel.

Société anonyme des
Mécaniques Verdol
LYON

Capital social: 1,200,000 Fr.
Siège social et Ateliers de construction
16, rue Dumont-d'Urville.

Filialen:

Roubaix, 16, Rue des Arts.
Zürich, Zeltweg 64, Kr.V, Hottingen.
Elberfeld, 17 Auerstrasse.
Como, 6 via Lucini.
St. Etienne, 11 rue de la Bourse.
Paterson (N.-J.), Hamil mill cor Market and Mill streets.

Kartenschlagereien:

Chemnitz, Fr. Luderer, Zwickauerstr. 95.
Krefeld, Hess & Flegel, Luisenstrasse.
Mähr. Schönberg, Martin Dressler.
Moscou, J. Naef-Taganka, gran Pankrowski Péréoulok, maison Kalesine.

Vertretung für die Schweiz A. Delacourt, Zeltweg 64, Zürich V.

Lieferung von Spezial-Verdolpapier, beste Qualität, gegen Witterungseinflüsse unempfindlich.

Firmen-Anzeiger.

Insertionspreis: pro Jahr Fr. 20.—; pro Halbjahr Fr. 12.—.

Man bittet, im Bedarfsfalle unsere Inserenten zu berücksichtigen!

<p>Kaeser & Schelling Metropol, Fraumünsterstr. 14 — ZÜRICH — Telefon 6397 Industr. Zeichnungsatelier für Weberei und Druckerei Entwürfe und Patronen für Jacquard- und Schaftgewebe.</p>	<p>Anfertigung aller Arten * Webeblätter * Robert RICHTER, Zürich V. —* Gegründet 1881. *—</p>
<p>Webgeschirre → Lyoner- und Zürcherfassung, glatt und Lucken. → Mallons und Gazegeschirre. Gehr. Suter, Aesch b. Birmensdorf.</p>	<p>Johannes Meyer, Zürich Bestrenommiertes Etablissement für Seiden-Färberei.</p>
<p>J. Baumann & Dr. A. Müller ZÜRICH II → Seidenfärberei. →</p>	<p>Hs. VATERLAUS Dufourstrasse 71 — ZÜRICH V — Telefon 6486 DESSINS INDUSTRIELS MISE-EN-CARTES</p>
<p>Weberschnüre für Hand- u. Maschinenstühle Kartenbindschnüre aus Baumwolle, imprägniert Spannseile für Webstühle etc.</p> <p>D. Denzler, Seiler, Zürich Sonnenquai 12 — Schweizergasse 4 Für mechan. Betriebe: Draht- und Hanfseile für Transmissionen etc. Selfactorleinen jeder Art. Bindschnüre und Seilerwaren.</p>	<p>Heinrich Blank, Uster Maschinenfabrik Transmissionen und Doppelhub-Jacquards.</p>
<p>A. Jucker Nachf. v. Jucker-Wegmann Zürich Papierhandlung en gros. Spezialität in sämtl. Papieren u. Cartons für die Seidenstoff-Fabrikation Bestassortiertes Lager in Chemisen-, Weber-, Zettel- und Einlage-Cartons, Umschlag Einleg- und Seidenpapieren u. s. w. → Muster und Preise zu Diensten. →</p>	<p>Internationales Patentbureau CARL MÜLLER Bleicherweg 13 Zürich II Bleicherweg 13 Telephon Nr. 2955. — Telegramm-Adresse: Patentschutz. Registrierung von Fabrikmarken, Mustern u. Modellen. Referenzen zu Diensten.</p>
<p>A. Jucker Nachf. v. Jucker-Wegmann Zürich Papierhandlung en gros. Spezialität in sämtl. Papieren u. Cartons für die Seidenstoff-Fabrikation Bestassortiertes Lager in Chemisen-, Weber-, Zettel- und Einlage-Cartons, Umschlag Einleg- und Seidenpapieren u. s. w. → Muster und Preise zu Diensten. →</p>	<p>Atelier Claude Novet ZÜRICH Brunaustasse 95. — Telefon 5905. Lisage für Jacquard-Dessins aller Sorten Grob- und Feinstich. Anfertigung der Kartenspar-Apparate Patent C. Novet, an jeder Jacquardmaschine leicht anbringbar. Vertrieb in Weberei-Utensilien Vertretung erster Lyoner Häuser, speziell für Jacquards.</p>
	<p>E. Steiner-Erzinger, Zürich V Agenturen für Rohseiden-, Seiden- und Baumwollfärberei Vertretung des Stickereiapparates Systeme Veyron und sämtlicher Hilfs- und Vorbereitungsmaschinen für mech. Weberei von Gerh. Herbst, Krefeld.</p>

OBERHOLZER & BUSCH

Schoffelgasse 1 - Zürich - 1 Schoffelgasse

Technisches Bureau für Textil-Industrie

Weberei- und andere technische Artikel

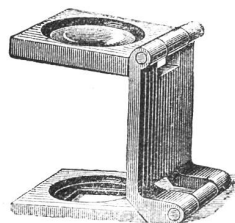
Spezialität: Gewobene Bilder.

AGENTUR — COMMISSION

J. Jäggli, Optiker, Zürich

Poststrasse 1 * Fraumünsterstr. 29

Telephon 1587.



in allen Maassen.

Fadenzähler
Maassstäbe
Bandmaasse
Zähl-nadeln

Nur prima Qualität.

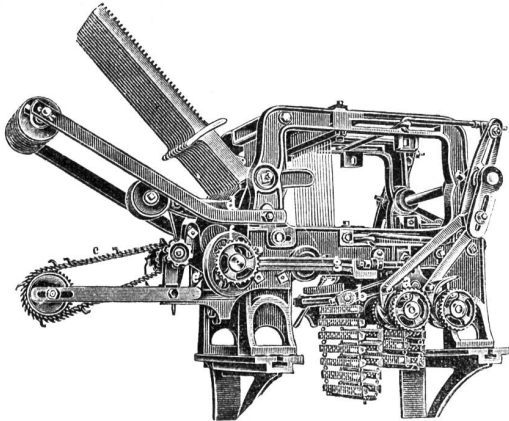
Schelling & Stäubli, Horgen-Zürich

Filialen: *Lyon, Sandau (Böhm. Leipa) und Augsburg.*

Goldene Medaillen: Zürich 1894, Como 1899, Horitz 1903, St. Etienne 1904.

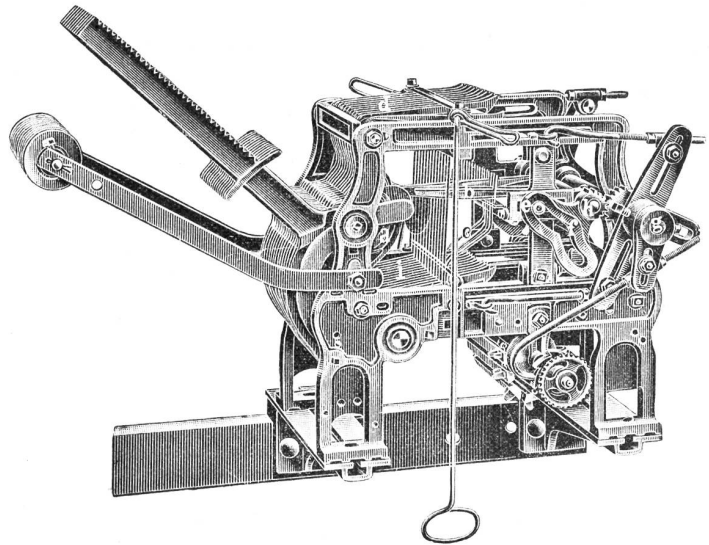
Spezialität: Schaftmaschinen
für alle Gewebegattungen.

301 b

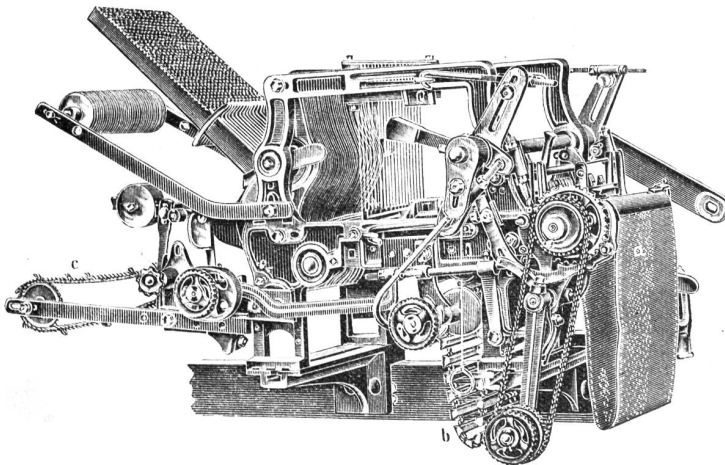


2 cylindrige Schaftmaschine

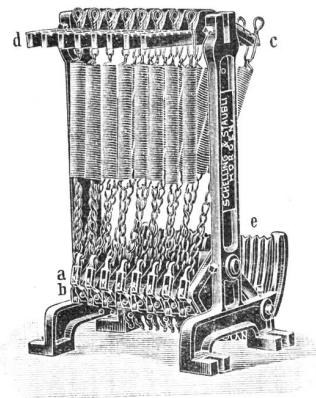
mit automatischem Bindungswechsel für abgepasste Gewebe. — Bedeutende Kartenersparnis, grosse Einfachheit und bequeme Handhabung. — Möglichkeit, nach beliebigen, geraden oder ungeraden Schusszahlen die Figuren abzubinden. — Je nach den Bindungen drehen die Cylinder zusammen oder unabhängig von einander.



Zweckmässigste Maschine für sämtliche Dreherstoffe und carrierte Gewebe mit Taffet- (Leinwand) Grund.



Schaftmaschine mit Papierdessin-Cylinder und Holzkarten-Cylinder. automatische Umschaltung beider Cylinder. zweckmässig für **Servietten- und Foulardfabrikation** etc.



Federzugregister

von 8 bis 32 Flügel. — Grosse Kraftersparnis. — Regelmässige, stossfreie Bewegung des Webstuhles. — Keine Abnützung.

—+— **Kataloge franko und gratis.** —+—