

Zeitschrift: Mitteilungen über Textilindustrie : schweizerische Fachschrift für die gesamte Textilindustrie
Herausgeber: Verein Ehemaliger Textilfachschüler Zürich und Angehöriger der Textilindustrie
Band: 12 (1905)
Heft: 8

Werbung

Nutzungsbedingungen

Die ETH-Bibliothek ist die Anbieterin der digitalisierten Zeitschriften. Sie besitzt keine Urheberrechte an den Zeitschriften und ist nicht verantwortlich für deren Inhalte. Die Rechte liegen in der Regel bei den Herausgebern beziehungsweise den externen Rechteinhabern. [Siehe Rechtliche Hinweise.](#)

Conditions d'utilisation

L'ETH Library est le fournisseur des revues numérisées. Elle ne détient aucun droit d'auteur sur les revues et n'est pas responsable de leur contenu. En règle générale, les droits sont détenus par les éditeurs ou les détenteurs de droits externes. [Voir Informations légales.](#)

Terms of use

The ETH Library is the provider of the digitised journals. It does not own any copyrights to the journals and is not responsible for their content. The rights usually lie with the publishers or the external rights holders. [See Legal notice.](#)

Download PDF: 14.03.2025

ETH-Bibliothek Zürich, E-Periodica, <https://www.e-periodica.ch>

Gesucht

für eine grössere Seidenstoffweberei in Oesterreich (500 mech. Stühle, Honeggersystem) einen jungen, tüchtigen Mann mit Webschulbildung und mehrjähriger Praxis als Webermeister und Stoffkontrollleur, als Tuchschauer etc.

Offerten mit Angabe der bisherigen Tätigkeit, Gehaltsansprüche und womöglich mit Beilage der Photographie sind zu richten an die Expedition dieses Blattes unter Chiffre M. Sch. 1120. 428

Stelle-Gesuch.

Tüchtiger, auf Glatt, Jacquard und Wechsel eingeübter, junger Mann sucht in einer Seidenweberei des In- oder Auslandes Stelle als

Webermeister oder Zettelaufleger

Derselbe hat einen Kurs über Dekomposition und Anrüsten von Schaftgeweben und einen solchen über mechanische Weberei durchgemacht und würde event. anfangs noch zum Weben gehen.

Offerten unter Chiffre R. A. 429 gefl. an die Expedition.

Druckarbeiten aller Art liefert prompt und billig die **Buchdruckerei Jean Frank, Zürich.**
8 Waldmannstrasse 8.

Seidenstoff-Fabrik

sucht **jüngern, tüchtigen, branchekundigen Mann** für die **Fergg-stube**. Der Betreffende muss selbständig und zuverlässig arbeiten und sollte einige Kenntnisse der französischen Sprache besitzen, um nötigenfalls beim Verkauf mitwirken zu können.

Offerten mit Referenzen und Zeugniskopien nimmt entgegen: **Schweiz. Kaufm. Verein, Stellenvermittlung, Zürich.**

Gesucht.

Zu sofortigem Eintritt ein **tüchtiger**

Webermeister

der auch im Vorrichten von Jacquardstählen bewandert ist.

Offerten sub Chiffre **W. H. 423** an die Expedition dieses Blattes.

Seide.

Seriöser, erfahrener

Weberei-Disponent

selbständig im Komponieren von Neuheiten, sucht passendes Engagement. Beste Zeugnisse und Referenzen. Offerten sub S. L. 426 an die Expedition dieses Blattes.

Jacquardmaschinen „Verdol“

Ersatz der Pappkarten durch endloses Papier.

328

Diese Maschinen mit reduziertem Cylinder werden gebaut mit 112, 224, 336, 448, 672, 896, 1008, 1344, 1792 Platinen.

Die Uebertragung und spezielle Bauart gestatten ihre Anwendung auf mechan. Stühlen mit grösster Tourenzahl. Das System ermöglicht auf leichtem, freischwebendem Kartengang mehr als 20,000 Karten einzuhängen.

D. R.-Pat. 81519.

Goldene Medaille: Brüssel 1897.

Grand Prix

Weltausstellung Paris 1900.

Vorteile.

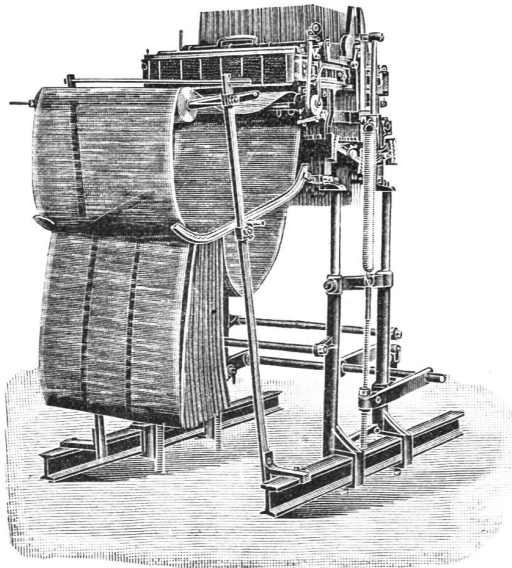
Ersparnis von circa 85 % auf den Preis der Pappe. Kein Schnüren der Karten notwendig. Ersparnis von ca. 50 % beim Schlagen und ca. 200 % beim Kopieren der Karten. Grosse Raumersparnis beim Lagern der Karten Vereinfachte Patronierung.

Kartenschlägerei

für alle Jacquardartikel.

Vertretung für die Schweiz A. Delacourt, Zeltweg 64, Zürich V.

Lieferung von Spezial-Verdolphpapier, beste Qualität, gegen Witterungseinflüsse unempfindlich.



Automatische Kartenschlagmaschinen

mit 1344 Stempel. **D. R.-Pat. No. 103233.**

Kopiermaschinen

mit 1344 Stempel.

Société anonyme des

Mécaniques Verdol LYON

Capital social: 1,200,000 Fr.
Siège social et Ateliers de construction
16, rue Dumont-d'Urville.

Filialen:

Roubaix, 16, Rue des Arts.
Zürich, Zeltweg 64, Kr.V, Hottingen.
Elberfeld, 17 Auerstrasse.
Como, 6 via Lucini.
St. Etienne, 11 rue de la Bourse.
Paterson (N.-J.), Hamil mill cor Market and Mill streets.

Kartenschlägereien:

Chemnitz, Fr. Luderer, Zwickauerstr. 95.
Krefeld, Hess & Flegel, Luisenstrasse.
Mähr. Schönberg, Martin Dressler.
Moscou, J. Naef - Taganka. gran Pakrowski Péréoulok, maison Kalesine.



Holz-Spulen

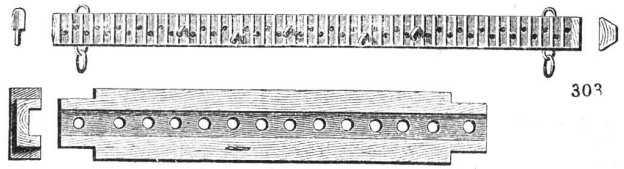
Julius Meyer

Gegründet 1869 **Baar (Kt. Zug)** Gegründet 1869

80 Arbeiter

Seidenspulen jeder Art
Weberzäpfli
in Buchs- und Mehlbaum.
Zettelbäume etc. etc.

Grosses Lager
in vor-
gearbeiteten
Hölzern.



Gebrüder Baumann

Mech. Werkstätte

RÜTI

(Zürich)

Spezialitäten
für Webereien.



GROB'S PATENT

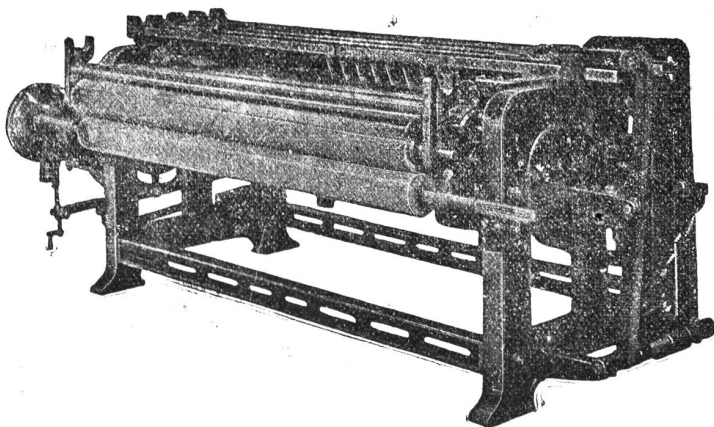
KEINE STAHL-DRAHTLITZE

eignet sich für dichte Seidengewebe so vorzüglich wie Grob's pat. System in seiner jetzigen Vollkommenheit.

SAL SYSTEM

EINZIGE FABRIKANTEN GROB & CO. HORGEN · SCHWEIZ

H. Simonin & Co., Appretur, Zürich V



Neueste Scheuermaschinen

(„Systeme Simonin“) 322

für Seiden- u. Halbseidengewebe
konstruiert von der Maschinenfabrik vormals Caspar Honegger in Rüti, Kanton Zürich.
Patentiert in Deutschland, Frankreich, Italien, Oesterreich-Ungarn und in der Schweiz.
Referenzen in allen diesen Ländern.

Vertreter:

- Für Deutschland: **G. Heilmann jgr.**, Ostwald 202, Krefeld. Telephone Nr. 1375.
- Für Oesterreich-Ungarn: **Franz Schwarz**, Wasagasse 12, Wien IX/1.
- Für Frankreich: **F. Suter**, 12, place Tolozan, Lyon.
- Für Italien: **Enrico Schoch**, via Monte di Pietà, Milano.

Grob's Reibmaschine gegen die Nette arbeitend mit Messing-Rollen. System Simonin

Firmen-Anzeiger.

Insertionspreis: pro Jahr Fr. 20.—; pro Halbjahr Fr. 12.—.

Man bittet, im Bedarfsfalle unsere Inserenten zu berücksichtigen!

<p>Kaeser & Schelling Metropol, Fraumünsterstr. 14 — ZÜRICH — Telefon 6397 Industr. Zeichnungsatelier für Weberei und Druckerei Entwürfe und Patronen für Jacquard- und Schaftgewebe.</p>	<p>Anfertigung aller Arten * Webeblätter * Robert RICHTER, Zürich V. —* Gegründet 1881. *—</p>
<p>Webgeschirre — Lyoner- und Zürcherfassung, glatt und Lucken. — Maillons und Gazgeschirre. Gebr. Suter, Aesch b. Birmensdorf.</p>	<p>Johannes Meyer, Zürich Bestrenommiertes Etablissement für Seiden-Färberei.</p>
<p>J. Baumann & Dr. A. Müller ZÜRICH II — Seidenfärberei. —</p>	<p>Hs. VATERLAUS Dufourstrasse 71 — ZÜRICH V — Telefon 6486 DESSINS INDUSTRIELS MISE-EN-CARTES</p>
<p>Weberschnüre für Hand- u. Maschinenstühle Kartenbindschnüre aus Baumwolle, imprägniert Spannseile für Webstühle etc.</p> <p>D. Denzler, Seiler, Zürich Sonnenquai 12 — Schweizergasse 4 Für mechan. Betriebe: Draht- und Hanfseile für Transmissionen etc. Selfactorleinen jeder Art. Bindschnüre und Seilerwaren.</p>	<p>Heinrich Blank, Uster Maschinenfabrik Transmissionen und Doppelhub-Jacquards.</p>
<p>A. Jucker Nachf. v. Jucker-Wegmann Zürich Papierhandlung en gros. Spezialität in sämtl. Papieren u. Cartons für die Seidenstoff-Fabrikation Bestassortiertes Lager in Chemisen-, Weber-, Zettel- und Einlage-Cartons, Umschlag Einleg- und Seidenpapieren u. s. w. —* Muster und Preise zu Diensten. *—</p>	<p>Atelier Claude Novet ZÜRICH Brunaustasse 95. — Telefon 5905. Lisage für Jacquard-Dessins aller Sorten Grob- und Feinstich. Anfertigung der Kartenspar-Apparate Patent C. Novet, an jeder Jacquardmaschine leicht anbringbar. Vertrieb in Weberei-Utensilien Vertretung erster Lyoner Häuser, speziell für Jacquards.</p>
	<p>E. Steiner-Erzinger, Zürich V Agenturen für Rohseiden-, Seiden- und Baumwollfärberei Vertretung des Stickereiapparates Systeme Veyron und sämtlicher Hilfs- und Vorbereitungsmaschinen für mech. Weberei von Gerh. Herbst, Krefeld.</p>



OBERHOLZER & BUSCH

Schoffelgasse 1 - Zürich - 1 Schoffelgasse

⊗ Technisches Bureau für Textil-Industrie ⊗

Weberei- und andere technische Artikel

Spezialität: Gewobene Bilder.

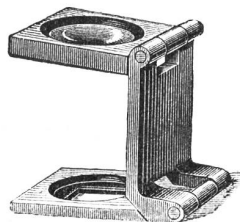
AGENTUR — COMMISSION



J. Jäggli, Optiker, Zürich

Poststrasse 1 * Fraumünsterstr. 29

Telephon 1587.



Fadenzähler
Maassstäbe
Bandmaasse
Zähl-nadeln

in allen Maassen.

Nur prima Qualität.

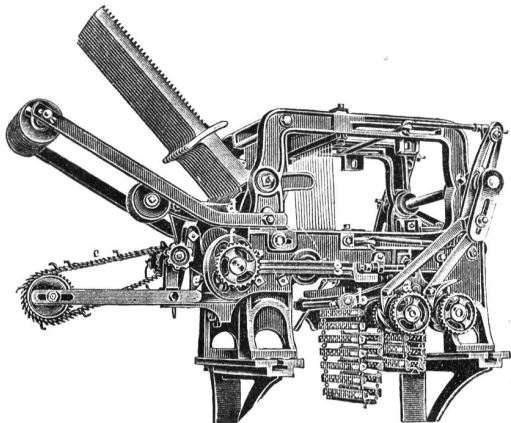
Schelling & Stäubli, Horgen-Zürich

Filialen: *Lyon, Sandau (Böhm. Leipa) und Augsburg.*

Goldene Medaillen: Zürich 1894, Como 1899, Horitz 1903, St. Etienne 1904.

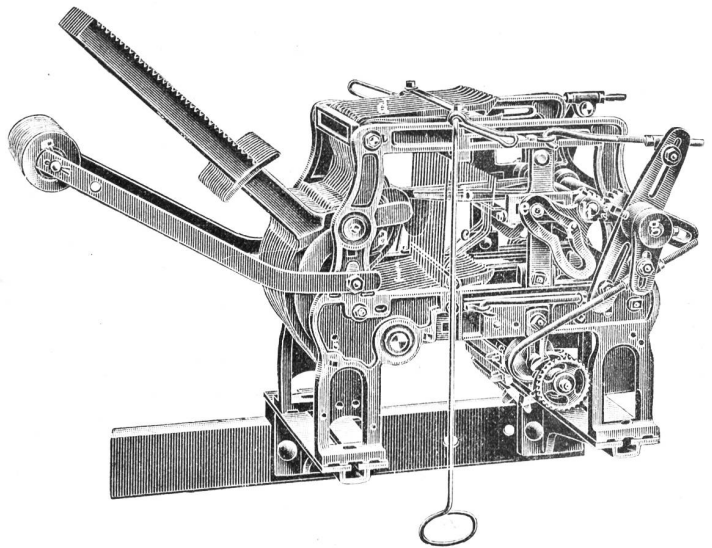
Spezialität: Schaftmaschinen
für alle Gewebegattungen.

301 b

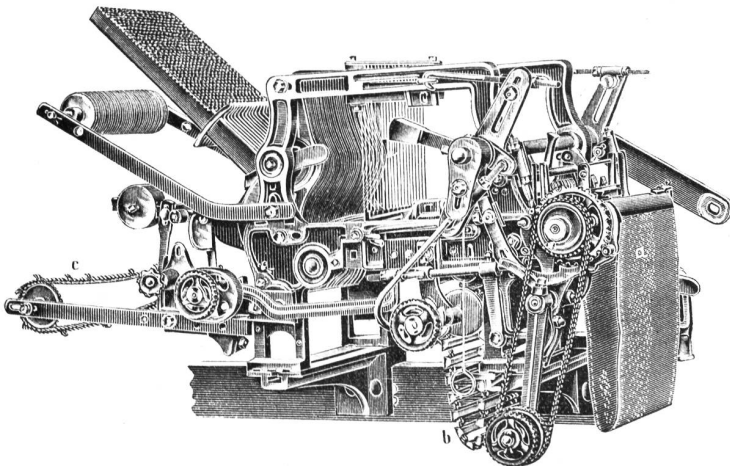


2 cylindrige Schaftmaschine

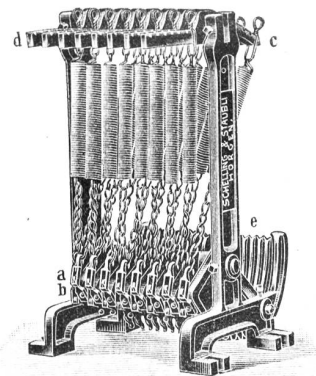
mit automatischem Bindungswechsel für abgepasste Gewebe. — Bedeutende Kartenersparnis, grosse Einfachheit und bequeme Handhabung. — Möglichkeit, nach beliebigen, geraden oder ungeraden Schusszahlen die Figuren abzubinden. — Je nach den Bindungen drehen die Cylinder zusammen oder unabhängig von einander.



Zweckmässigste Maschine für sämtliche Dreherstoffe und carrierte Gewebe mit Taffet- (Leinwand) Grund.



Schaftmaschine mit Papierdessin-Cylinder und Holzkarten-Cylinder. automatische Umschaltung beider Cylinder. zweckmässig für **Servietten-** und **Foulardfabrikation** etc.



Federzugregister

von 8 bis 32 Flügel. — Grosse Kraftersparnis. — Regelmässige, stossfreie Bewegung des Webstuhles. — Keine Abnützung.

—+—+—+ **Kataloge franko und gratis.** —+—+—+—

Druck von Jean Frank, Waldmannstrasse 8.