

Zeitschrift: Mitteilungen über Textilindustrie : schweizerische Fachschrift für die gesamte Textilindustrie
Herausgeber: Verein Ehemaliger Textilfachschüler Zürich und Angehöriger der Textilindustrie
Band: 12 (1905)
Heft: 9

Heft

Nutzungsbedingungen

Die ETH-Bibliothek ist die Anbieterin der digitalisierten Zeitschriften. Sie besitzt keine Urheberrechte an den Zeitschriften und ist nicht verantwortlich für deren Inhalte. Die Rechte liegen in der Regel bei den Herausgebern beziehungsweise den externen Rechteinhabern. [Siehe Rechtliche Hinweise.](#)

Conditions d'utilisation

L'ETH Library est le fournisseur des revues numérisées. Elle ne détient aucun droit d'auteur sur les revues et n'est pas responsable de leur contenu. En règle générale, les droits sont détenus par les éditeurs ou les détenteurs de droits externes. [Voir Informations légales.](#)

Terms of use

The ETH Library is the provider of the digitised journals. It does not own any copyrights to the journals and is not responsible for their content. The rights usually lie with the publishers or the external rights holders. [See Legal notice.](#)

Download PDF: 15.03.2025

ETH-Bibliothek Zürich, E-Periodica, <https://www.e-periodica.ch>



Gewerbeausstellung Zürich 1894
Silberne Medaille

Schweiz. Landesausstellung Gent 1896
Silberne Medaille.

Schweizer. Fachblatt für die Seidenstoff- und Band-Industrie

mit Berücksichtigung der Färberei, Stoffdruckerei, Appretur und des einschlägigen Maschinenbaues,
unter Mitwirkung bewährter Fachleute herausgegeben vom Verein ehemaliger Seidenwebschüler Zürich.

Erscheint am Anfang und Mitte
jeden Monats.

Chefredaktion:
Fritz Kaeser, Zürich I, Metropol.

Abonnements-
preis: { Fr. 4. 80 für die Schweiz } jährlich
 { „ 5. 20 „ das Ausland } incl. Porto.



Preis-Courant der Zürcherischen Seidenindustrie-Gesellschaft vom 17. April 1905.



Inserate.

Die Linie vor 90 mm. Breite und 3 mm. Höhe oder deren Raum wird zu **30 Cts.** berechnet.

Für grössere Aufträge bedeutende Rabatt-Vergünstigung.

Vereinsmitglieder erhalten bei Stellen-Gesuchen 33% Ermässigung.

Inserate, welche bis zum 12. oder 27. jeden Monats der Expedition eingesandt werden, gelangen jeweils in der folgenden Nummer noch zum Abdruck.

Ital. u. Franz.	Extra-Class.	Class.	Subl.	Corr.	Japan	Grap. geschn.			
						Filatur.	Class.	Subl.	Corr.
17/19	52	51	50-49	—	22/24	50-51	—	—	—
18/20	51	50	49-48	—	24/26	49	—	—	—
20/24	50-51	49	48-47	—	26/30	—	—	—	—
22/24	50	49-48	47-46	—	30/40	—	—	—	—
22/26									
China		Tsatlée			Kanton Filat.				
		Classisch	Sublim		20/24	1. ord.	2. ord.		
30/34		47	46		22/26	44-43	—		
36/40		46	45		24/28	43-42	—		
40 45		45	44			—	—		
45 50		44	43						
Tramen. zweifache dreifache									
Italien.		Class.	Subl.	Corr.	Japan	Fil.	Class.	Ia.	Fil.
18/20 à 22		49-48.	48-47	—	20/24	50	—	—	—
22/24		—	—	—	26/30	48	46	—	—
24/26		48-47	46	—	30/34	47	—	50	—
26/30		—	—	—	36/40	—	—	49	—
3fach 28/32		49	48	—	40/44	—	—	48	46
32/34		—	—	—	46/50	—	—	—	—
36/40, 40/44		48-49	46	—					
China		Tsatlée geschnell.			Miench. Ia.		Kant. Filat.		
		Class.	Subl.	Corr.	Schw.Ouvrais		Sublime		
36/40		46	45	44	36/40	41	2fach	20/24	42
41/45		45	44	43	40/45	40		22/26	41
46 50		44	43	42	45/50	39		24/28/30	39
51/55		43	42	41	50/60	38	3fach	30/36	42
56/60		—	—	—				36/40	41
61/65		—	—	—				40/44	39

Inhalts-Verzeichnis von Nr. 9.

Ueber das Zeichnen, Levieren und Kartenschlagen von Patronen für gemusterte Doppelstoff-Gewebe.

Kunstseide.

Aus der Stickereiindustrie.

Handelsberichte:
Zoll auf reinseid. Gewebe in Frankreich.

Russland. Ein- u. Ausfuhr von Seidenstoffen.

Firmen-Nachrichten.

Mode- und Marktberichte:
Seide. — Seidenwaren.

Zur Reorganisation unseres Fachschulwesens.

Patenterteilungen.

Stellenvermittlung.

Inserate.

„Mitteilungen über Textilindustrie“ Zürich:

Adresse für redaktionelle Beiträge, Inserate und Expedition:
Fritz Kaeser, Zürich, „Metropol“, Fraumünsterstrasse Nr. 14. — Telephon Nr. 6397.
Neue **Abonnements** und **Inserate** werden daselbst entgegengenommen.
Man bittet, **Adressen-Aenderungen** jeweils umgehend unter Angabe des bisherigen Domizils mitzuteilen.

WANNER & C^{IE}, HORGEN

Giesserei und Maschinenfabrik.



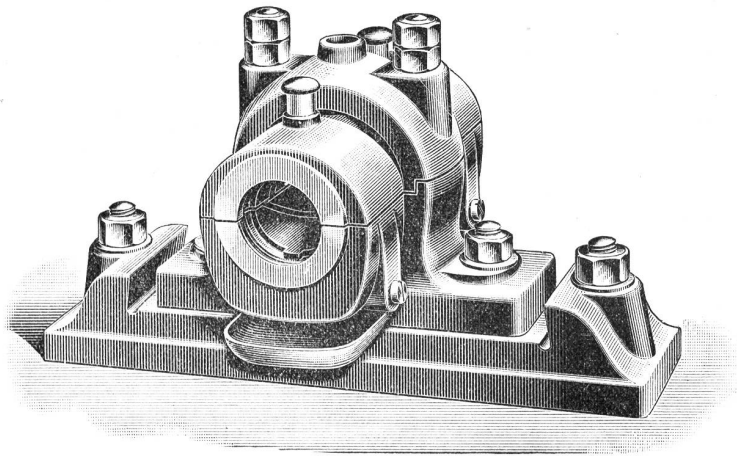
Spezialeinrichtungen für Fabrikation von

Transmissions-Organen

aller Art,

staubfreien Ringschmierlagern.

336/3



Riemenscheiben.

Transmissions-Wellen

aus Flusseisen, gedreht oder aus comprimiertem Stahl.

Giesserei und Maschinenfabrik.

WANNER & C^{IE}, HORGEN

Hch. Schwarzenbach, Langnau-Zürich.

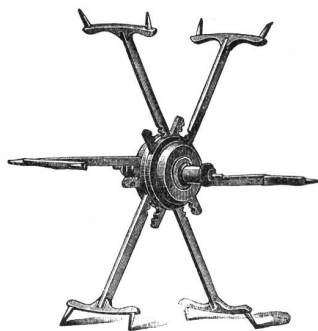
Abteilung: **Spuhlenfabrik** Gegründet 1875

380

liefert in nur bewährter solidester Ausführung alle Arten

Spuhlen, Spindeln, Rollen, Haspeln

in Holz, für sämtliche Zweige der **Spinnerei, Zwirnerei und Weberei.**



Breveté + 14955
S. G. D. G.

Ferner als **Spezialitäten** aus möglichst astfreien, geeigneten Hölzern:

Weberbäume für Hand- und mechanischen Betrieb,
in allen Dimensionen,

**Schlagpeitschen, Geschirr-Rollen, Geschirr-Stäbe, Rispischienen,
Dessinkarten, Nägel, u. s. w.**

und macht speziell alle Interessenten aufmerksam auf seinen

Reformhaspel mit selbsttätiger **Central-Spannung,**
den **vorteilhaftesten** Haspel der Gegenwart.

Referenzen in allen europ. Staaten. Grosser Stock in gelagerten Hölzern.

Lieferung aller Massenartikel aus Holz.

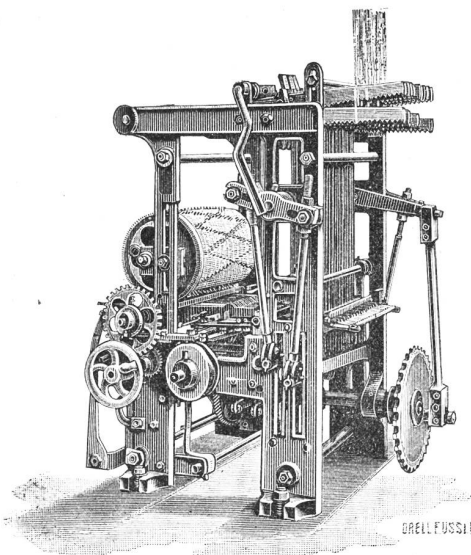
Abteilung: **Maschinenfabrik** empfiehlt als wichtige Neuheit:

Karten- und papierlose Doppelhub-Schaftmaschine

für Seide, Baumwolle, Leinen, Wolle

mit Hochfach-, Hoch- und Tieffach- und mit Gros-de-Tour-Vorrichtung

für jedes Stuhlsystem passend.



Breveté + 27785
S. G. D. G.

Oekonomische und technische Vorteile:

Gänzlicher Wegfall der **Karten** von Holz, Pappe oder endlosem Papier, sowie des hiezu gehörigen weitem Materials und der **Kartenschlag-, Kopier- und Schnürbindmaschinen.**

Vermöge der kartenlosen Arbeitsweise zeichnet sich die **Maschine** aus durch grösste **Dessin-Einfachheit,** grosse Zeitersparnisse in der Handhabung, sowie bis jetzt unerreichte **Sicherheit** im Betrieb.

Es kann jedes beliebige **Dessin** gewoben werden.

Ausführliche Prospekte zu Diensten.

Maschinen können bei mir besichtigt werden.

HERM. SCHROERS

Maschinenfabrik Krefeld.

Höchste Auszeichnung: **Ehrendiplom, Como 1899; Goldene Medaille, Düsseldorf 1902.**
Silberne Staatsmedaille, Düsseldorf 1902.

Einrichtung kompletter Seidenwebereien

und Herstellung sämtlicher für die verschiedenen Fabrikationszweige erforderlichen, praktisch erprobten Hilfsmaschinen.

Einrichtung kompletter Sammt- und Plüschwebereien

mit den allerneuesten Verbesserungen.

Einrichtung kompletter Sammetband- und Seidenband-Webereien.

Sämtliche Vorbereitungsmaschinen f. obige Webereianlagen

z. B.: **Einfache und Dublier-Schuss-Spulmaschinen, Windmaschinen in Holz- und Eisenkonstruktion, Scheer-(Zettel-) und Bäummaschinen verschiedener Systeme, separat u. kombiniert Kantenscheermaschinen (Endenzettelmaschinen), Levier-, Kopier-, Kartenloch- und Schnürmaschinen.**

Scheuermaschine für Seide u. Halbseide

Originalsystem H. Pervilhac & Co., Lyon.

Jacquard- und Schaffmaschinen

für alle Gewebeatrten in allen Teilungen.

Jacquardmaschinen

mit Hochfach-, gerader Hoch- und Tieffach-, sowie verstellbarer Schrägfachbildung für Papp- und endlose Papierkarte.

Schweizer Patent.

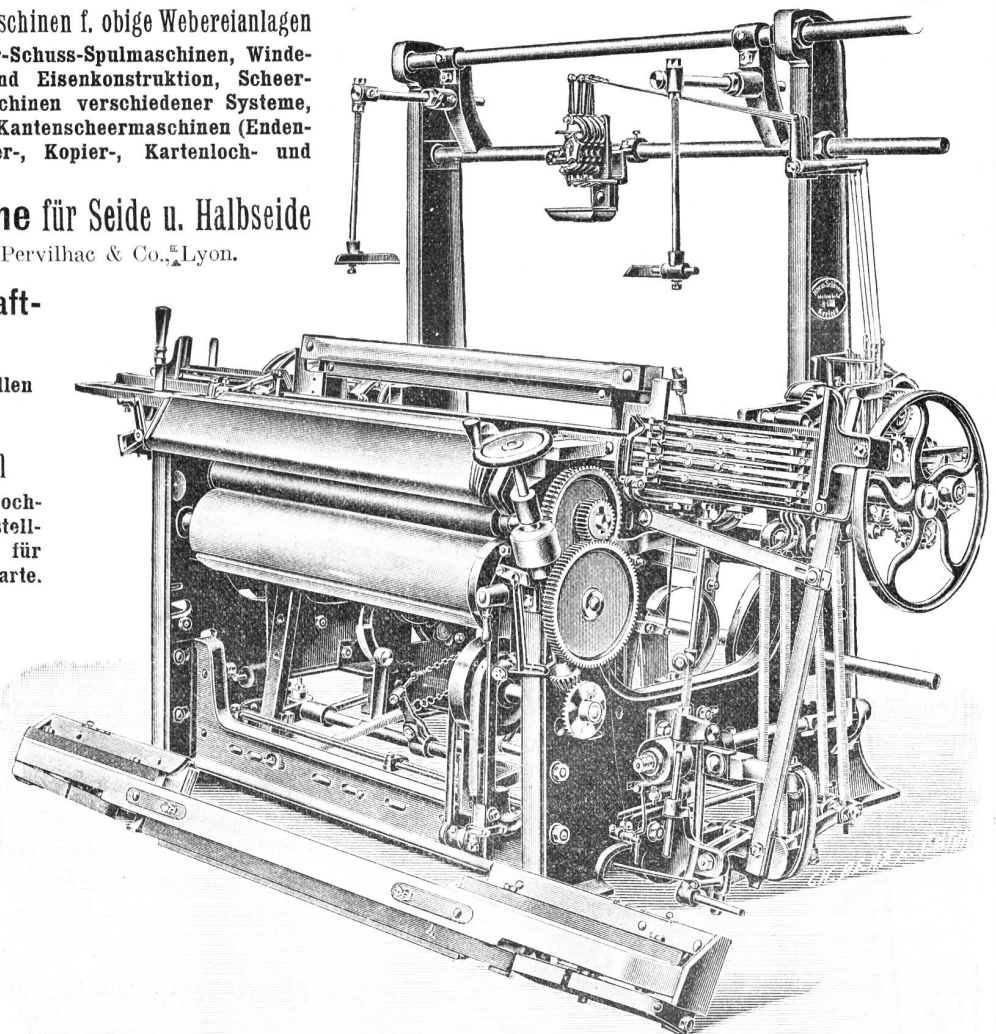
Doppelhub- und Zweicylinder-Jacquardmaschine

Schaffmaschinen einfach und Doppelhub, sowie Gegenzug, für Papp-, Holz- und endlose Papierkarte.

Schweizer Patent.

Eigens Ateliers zur Herstellung von Dessins, Patronen, Karten und Harnischen.

Vorrichten und Inbetriebsetzen resp. Anlernen durch eigne Webermeister



Kombinierter Wechselstuhl mit separater Unilade.

MITTEILUNGEN über TEXTIL-INDUSTRIE

Nr. 9.

Offizielles Organ des Vereins ehemaliger Seidenwebschüler Zürich.

1. Mai 1905

Nachdruck, soweit nicht untersagt, nur unter Quellenangabe gestattet.

Ueber das Zeichnen, Levieren und Kartenschlagen von Patronen für gemusterte Doppelstoff-Gewebe.

Von Emil Bittner.

(Fortsetzung zu Nr. 8.)

Ein weiteres Beispiel einer Patronenanfertigung, welche hauptsächlich in der Möbelstoffbranche Verwendung findet, ist die Beigabe eines dritten Schusses bei einem zweikorpsigen Gewebe.

Angenommen, wir hätten 1 Kette-Farbe a, 1 Kette-Farbe b, dann 3 Schussfarben a, b, c, von denen die ersten zwei mit den Kettenfarben a b übereinstimmen, die dritte Schussfarbe hingegen eine von den beiden anderen stark abweichend ist.

Es fragt sich nun: I. Wie viele Effekte können mit diesen Ketten- und Schussfarben hergestellt werden?

II. Wie viele Farben sind zur Anfertigung der Patrone erforderlich?

III. Wie ist die Leseweise für das Musterkartenschlagen anzuschreiben?

Zu Frage I. Kette a kreuzt mit Schuss a, b, c.
" b " " " b, c.

Wir ersehen hieraus:

Kettenf. a kreuzt m. Schussf. a u. erg. einen reinen Effekt

" a " " " b " " Mischeffekt

" a " " " c " " "

" b " " " b " " reinen Effekt

" b " " " c " " Mischeffekt

Es sind somit 5 verschiedene Mustereffekte zu erzielen.

Zu Frage II. Für jeden Mustereffekt ist in der Patrone eine Farbe notwendig, somit im ganzen fünf Farben.

Man zeichnet z. B. Effekt a, a, mit weisser Farbe (leer)

" a, b, " gelber "

" a, c, " grüner "

" b, b, " roter "

" b, c, " blauer "

Mit weisser Farbe ist nicht zu zeichnen, sondern diese Farbe ergibt sich aus dem nichtbemahten Teile der Patrone.

Zu Frage III. Nachdem 5 verschiedene Farbeffekte im Gewebe erzielt werden können, so sind 5 verschiedene Lagen, bzw. Fadenkreuzungen möglich, die ja aus Beantwortung der Frage II hervorgehen.

Man zeichnet sich nun diese möglichen Lagen in der bereits erwähnten Weise auf und notiert jede einzelne Farbe, mit welcher die betreffende Lage in der Patrone gezeichnet ist. Fig. 5 veranschaulicht den Schnitt und Fig. 6 die nach diesem Schritte zusammengestellte Kartenschlagtafel, Fig. 7 eine kleine Teilpatrone.

Wird z. B. in der Patrone mit folgenden Farben gezeichnet:
1. Lage „weiss“, 2. Lage „gelb“, 3. Lage „grün“, 4. Lage „rot“, 5. Lage „blau“.

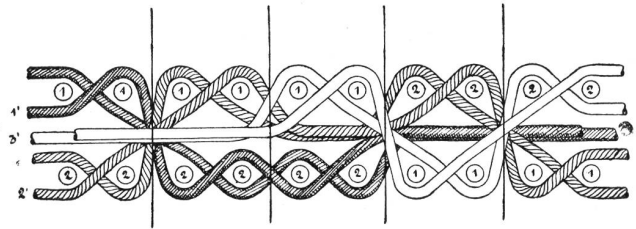


Fig. 5.

Tabelle zum Kartenschlagen.

Schusslinie	Karte	I. Korps (Farbe a ₁)	II. Korps (Farbe b ₁)	Schussfolge
1	1	In weiss Leinwand; gelb und grün lesen	In gelb und grün Leinwand; rot u. blau lesen	1 ¹ Farbe a ₁
	2	In gelb und blau Leinwand, weiss u. grün lesen	In weiss und rot Leinwand; blau lesen	2 ¹ Farbe b ₁
	3	In grün und rot Leinwand; weiss u. gelb lesen	In blau Leinwand; rot lesen	3 ¹ Farbe c ₁

Bei den ersten 3 Schüssen wird in jedem Korps beim Lesen der Leinwand 1, 3, 5, 7 etc. genommen.

Bei den zweiten 3 Schüssen wird in jedem Korps beim Lesen der Leinwand 2, 4, 6, 8 etc. genommen.

Fig. 6.

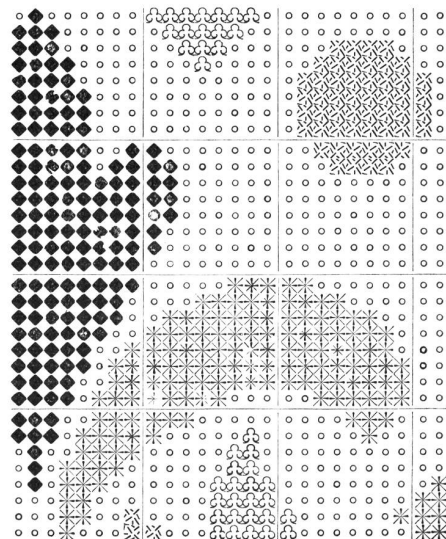


Fig. 7. ○ = weiss, × = gelb, * = grün, ◆ = rot, ⊕ = blau.

Ein weiteres Beispiel sei in Fig. 10a für einen dreikörpersigen Kidderminster Teppich mit drei reinen Effekten gegeben.

Kette a kreuzt mit Schuss a
 " b " " " " b
 " c " " " " c

Fig. 9 zeigt den Schnitt dieses Gewebes, Fig. 10 die nach diesem Schnitte zusammengestellte Kartenschlagtablette, Fig. 10a eine kleine Patrone.

Wird z. B. über der Patrone mit folgenden Farben gezeichnet:
 1. Lage „weiss“ 2. Lage „rot“ 3. Lage „gelb“

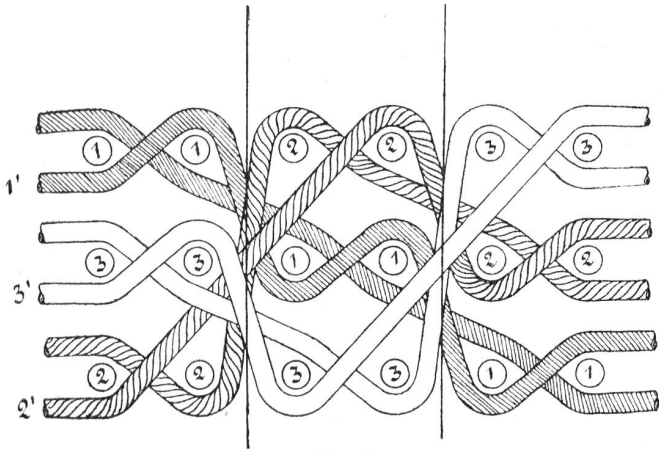


Fig. 9.

Tabelle zum Kartenschlagen.

Schusslinie	Karte	1. Korps (1) Kettenfarbe a	2. Korps (2) Kettenfarbe b	3. Korps (3) Kettenfarbe c	Schussfolge
1	1	Leinwand 1, 3, 5, 7 etc. lesen	rot lesen gelb lesen	gelb lesen	Schussfarbe a ₁ oder 1 ₁
	2	weiss lesen	Leinwand 1, 3, 5, 7 etc. lesen	weiss lesen gelb lesen	Schussfarbe b ₁ oder 2 ₁
	3	weiss lesen rot lesen	rot lesen	Leinwand 1, 3, 5, 7 etc. lesen	Schussfarbe c ₁ oder 3 ₁

Bei den nächsten 3 Schüssen wird Leinwand 2, 4, 6, 8 etc. gelesen.
 Fig. 10.

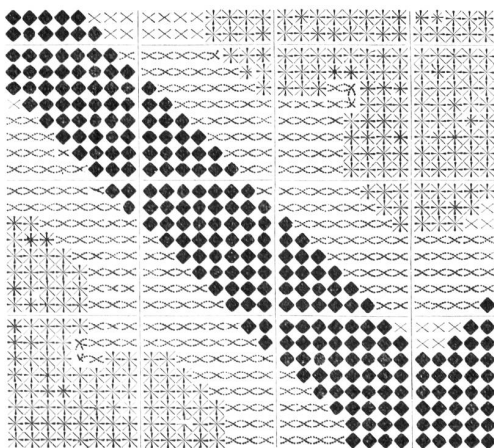


Fig. 10a. x = weiss, ◆ = rot, * = gelb.

Als letztes Beispiel soll die Anfertigung einer Patrone für ein dreikörpersiges Gewebe mit allen möglichen Mischeffekten (Schottischer Teppich) erörtert werden.

(Fortsetzung folgt).

Kunstseide.

Trotzdem immer neue Fabriken zur Herstellung von Kunstseide errichtet werden, ist zur Zeit die Lage dieses Artikels eine keineswegs erfreuliche. Man hat es mit einer förmlichen Ueberladung des Marktes mit Kunstseide zu tun und bei der steten Zunahme der Produktion lässt sich eine Besserung einstweilen nicht voraussehen.

Der „Köln. Zeitung“ wird aus dem Wuppertal geschrieben: Die Lage für Kunstseide ist noch unverändert. Entgegen der Lage um die Mitte des vorigen Jahres, ist heute zu viel Kunstseide im Markt; nicht allein, dass die Fabrik selbst mehr erhält, als ihr dem Verbrauch gegenüber lieb ist, es sind auch Partien aus zweiter Hand auf dem Markte, die wesentlich unter dem Marktpreis der Fabriken Chardonnet, der sich fest auf 25 M. hält, ausgedoten werden. Die Fabrikanten sind aber der Hauptsache nach fast nirgends in der Lage, aus diesen Verhältnissen Nutzen zu ziehen, da sie eben die Kontrakte zu höhern Preisen abzunehmen haben. Ob in dieser Beziehung ein Entgegenkommen der Spinnereien möglich ist, muss sich erst noch zeigen; zu berücksichtigen ist, dass letztere auch ihrerseits durch eingegangene Kontrakte in Rohstoff in ihrer freien Verfügung behindert sind.

Dem Bericht der Vereinigten Glanzstoff-Fabriken in Elberfeld ist zu entnehmen, dass der Verwaltungsrat, um der unheimlich wachsenden Konkurrenz bei Zeiten zu begegnen, Rückstellungen im Betrage von nicht weniger als 66 Prozent des Aktien-Kapitals vorgenommen hat.

Ueber die mangelhafte Haltbarkeit der Kunstseide äussert sich endlich die „Kref. Zeitung“ wie folgt: In der heutigen Zeit feiert die Chemie grosse Triumphe. Seit es gelungen ist, sog. Kunstseide zu erzeugen, die an Glanz der wirklichen Seide gleichkommt, und durch das sogenannte Mercerisieren der Baumwolle einen seidenartigen Glanz zu verleihen, seitdem wird in allen möglichen Anwendungen, in Möbelstoffen, Passementieren, Hüten, Damenkleiderstoffen u. a. m. die wirkliche Seide durch das Surrogat verdrängt. Das wäre alles ganz schön und gut, wenn diese Surrogate nicht sehr bedenkliche Mängel hätten, die man bis heute noch nicht zu heben vermochte und wenn die Surrogate nicht stillschweigend oft unter der Flagge echter Seide segelten. Kunstseide verliert, wenn sie nass oder feucht wird, alle Kraft und reisst wie Zunder. Der Versuch ist mit jedem Gewebe leicht zu machen. Mercerisierte Baumwolle hält den Seidenglanz nicht auf die Dauer, ebensowenig hält sie die Farben, besonders die zarten Nuancen. Alle diese und ähnliche Surrogate sind in den letzten Jahren in ganz enormen Quantitäten verarbeitet worden. Die daraus und im Zusammenhange mit Wolle und Baumwolle gefertigten Gewebe, Stoffe etc. sind teils schon im Gebrauch und liegen teils noch in den Fabriken und in den Detail-Verkaufsmagazinen und harren der Käufer. Wie wir hören, laufen die Klagen gegen die in der Textil-

industrie verwendeten Surrogate, Kunstseide etc. in dem Masse ein, als sich diese Erzeugnisse über die Erde ausbreiten.

Die sog. Kunstseide scheint bis heute der natürlichen Seide wenig Eintrag getan zu haben und es ist jedenfalls noch keinerlei Einfluss auf die Preise wahrzunehmen. Einzig den Tussah-Seiden droht mit der Zeit durch das neue Produkt ein ernstlicher Konkurrent zu erstehen und es sind Befürchtungen in dieser Beziehung schon laut geworden.

Aus der Stickereiindustrie.

Wie die St. Galler Stickereiindustrie durch Heranziehung guter Arbeiter, Schaffung immer neuer Muster und Anpassung an die Bedürfnisse der verschiedenen Märkte sich immer stetige Beschäftigung mit Erfolg zu verschaffen sucht, ergibt sich aus folgendem Auszug aus einem kürzlich in der „N. Z.-Z.“ erschienenen Bericht:

„Die besseren Handmaschinensticker, für die man im letzten Jahre einer Notstandsenquête rufen musste, können derselben heute entraten; es ist ihnen heute der Beweis erbracht, dass auch ihre Zeit stets wieder kommt und auch kommen muss, wenn sie sich auf der Höhe ihrer Leistungsfähigkeit zu halten wissen. Ihr Kollege von der niederen Fakultät, der schlechtere Arbeiter mit der schlechteren Maschine wird hingegen immer schlechter bezahlt, der Produzent der geringen Stapel- und Massenware bleiben und die unlohnende Aufgabe haben, gegen die Schiffliemaschine erfolglos konkurrieren zu müssen. Diese wird um so undankbarer, als wieder neue Modelle von grösserer Länge als die seitherigen Schiffliemaschinen auf den Markt kommen und aufgestellt werden — Ueberproduktion hin und Ueberproduktion her. Das Bessere ist der Feind des Guten. Unsere Industrie erfährt gegenüber der ausländischen Konkurrenz eine notwendige Kräftigung durch eine erhöhte Leistungsfähigkeit dieser neuen 2×10 Yards langen Maschinen, wenn dieselben in die richtigen Hände gelangen. Ob es nun die Grossindustriellen sind, die sie aufnehmen oder die kleineren Lohnfabrikanten, ist einerlei, die Hauptsache ist, dass Fachmänner und nicht Gevatter Schneider und Handschuhmacher sich dieser Zukunftsmaschine bemächtigen und dass die Besitzer der kürzeren Systeme in ergiebigster Masse an ihren Fabriken abschreiben.

Die Schifflistickerei konnte, wenn auch in etwas schwächerem Masse als die Handmaschinenstickerei, an der besseren Marktlage profitieren und ihre Löhne entsprechend erhöhen. In erster Linie fielen ihr grössere Ordres auf geringe Stapelwaren zu, welche dem Lohnfabrikanten endlich wieder einmal die Produktionskosten decken. Die Preissteigerung kam auch der besseren Ware zugute, so dass für diese ein befriedigender Nutzen erwächst, besonders wenn die Maschinen auf grössere Rapporte arbeiten. Während der Arbeiter und der Lohnfabrikant eine namhafte Verbesserung der Lage erfahren, kann sie der Exporteur in bezug auf seinen kommerziellen Nutzen an grösseren Stickereien weniger rühmen, da die Massensapfelware auf dem amerikanischen Markte äusserst billig und nicht den Produktionsverhältnissen entsprechend verkauft wird. Es sei dies hier, ohne ein Gefühl des Schmerzes, registriert, liegt es doch in

der Hand der Interessierten selbst, hierin einigermassen Wandel zu schaffen.

Der Saisonartikel der Taschentücher beschäftigt seit geraumer Zeit wieder eine grössere Anzahl von Handmaschinen, hauptsächlich im Voralberg, zu ordentlichen und für grobe Ware sogar hohen Preisen.

In der Grobstickerei ist es ruhig, doch verspürt man in letzter Zeit eine merkliche Belebung des Geschäftes. Erneuerung der Genres und Verbesserung der Zeichnung für Waren, die fast nichts kosten sollen, ist leicht verlangt und geschrieben, aber sehr schwer auszuführen. Das Verschleudern der Waren in ruhigen Zeiten und das Verpfuschen der Preise und des minimsten Nutzens, also die kommerzielle Verhunzerei, trägt die Hauptschuld an der oft so gedrückten Lage dieser Industrie.

In der Nouveauté- und Spitzenbranche ist es ruhig, weil noch früh an der Zeit für diese Saison- und Modeartikel, so dass sich ein richtiges Urteil noch nicht bilden lässt. So viel ist sicher, dass wieder ganz hervorragende, enorme Kollektionen neu geschaffen wurden und zum Teil noch im Entstehen sind. Da die Weisstickerei und die Valencienne-Spitzen in diesem Jahre die Mode beherrschen, so wird die Nouveautébranche in dieser Richtung zu kreieren und zu kombinieren suchen.

Der Stoffmarkt hat gute Zeiten, in erster Linie für die schweizerischen Produkte der Mousseline-Weberei, die für viele Monate hinaus voll beschäftigt ist. Für prompte Ware werden sehr hohe Preise bezahlt und deshalb so manchem das ab Lager geliefert, was eigentlich ein anderer im Akkord zu erhalten hat und vergeblich erwartet. In der Frage der realen Fadenzählung wurde bis heute leider nichts erzielt: sie wurde „in Konsideration genommen“, d. h. ad calendas graecas vertagt.

Die schweren Stoffe englischer Provenienz, die Cambrics, geniessen ebenfalls bessere Beachtung und höhere Preise, denen eine weitere Steigerung noch in Aussicht stehen soll.

Wie sehr Nachfrage und Angebot in unserer Industrie, unbekümmert um den Stand des Rohproduktes am Weltmarkte, die Preise bilden, ist aus der Tatsache zu ersehen, dass wir heute bei dem so niedrigen Baumwollpreise sehr hohe Mousselinepreise haben und bei dem um fast hundert Prozent höheren Baumwollkurse vor zwei Jahren unsere Sticktücher billiger kaufen konnten als jetzt. Die Zwirnerei, die im letzten Jahre vorwiegend in groben und billigen Nummern beschäftigt war und hauptsächlich für ihre Handmaschinenwaren nicht entsprechend bezahlt wurde, profitiert gleichfalls von der im allgemeinen gebesserten Lage des Marktes.

Von der absteigenden Linie scheinen wir wieder auf die aufsteigende gekommen zu sein, auf der die Vorwärtsbewegung eine langsame und stetige sein möge, denn *chi va piano va sano*. Der kontinentale Markt trägt leider wenig Schuld daran, denn sein Bedarf an St. Galler Artikeln ist nicht gross, dagegen steigert sich seine Konkurrenz durch Selbstproduktion von Jahr zu Jahr. England nahm einen Anlauf zum Besseren und verfiel wieder in seine alte Lethargie. Ueber seinen einstmalig so stolzen *shipping Made* für Stickereiartikel braucht es keine grauen Haare wachsen zu lassen, nachdem ihm seine Lieferanten, die St. Galler, an sich gerissen haben und Ka-

nada, Australien und andere Weltteile direkt versehen. So bleibt uns Amerika, der noch unverwüstlich starke Konsument, mit seiner eminenten Kaufkraft für die Artikel, welche gerade dort Mode sind, mit seiner Aufnahme-fähigkeit für enorme Quantitäten von Stapelwaren, mit seiner seit Jahren vorzüglichen Handelsbilanz, aber auch mit der „unbegrenzten Möglichkeit“, später einmal selbst Stickereien zu produzieren, wozu die Maschinenfabrikanten diesseits und jenseits des Bodensees nach Kräften ihr möglichstes beitragen.“

Handelsberichte.

Zoll auf reinseidene Gewebe in Frankreich.

Die französische Kammer hat das Begehren der „Parlamentarischen Gruppe zum Schutze der Seidenindustrie“, es möchte der Gesetzesentwurf Morel noch vor Ostern auf die Tagesordnung gesetzt werden, abgelehnt; im Einverständnis mit dem Handelsminister wird die Zollerhöhung in einer der ersten Sitzungen nach den Osterferien, voraussichtlich Anfangs Juni, zur Behandlung kommen.

Bekanntlich hat sich die gesamte Arbeiterschaft der französischen Seidenindustrie dem Begehren um Erhöhung der Zölle auf reinseidene Gewebe angeschlossen, in der Meinung, dass durch eine Einschränkung der Einfuhr vermehrte Arbeitsgelegenheit geschaffen, und durch den Ausschluss des ausländischen Wettbewerbes höhere Preise erzielt werden, was wiederum eine bessere Bezahlung der Arbeiter nach sich ziehen müsse. Der sozialistische Bürgermeister von Lyon hat ausdrücklich diesen Standpunkt eingenommen und es hat sich der Handelsminister in gleichem Sinne ausgesprochen. Um den Wünschen der Arbeiterschaft feste Gestalt zu geben, haben nunmehr die sozialistischen Abgeordneten Breton und Zévaës zum Gesetzesentwurf Morel folgenden Zusatzartikel eingereicht:

„In den Fabriken, welche reinseidene Gewebe herstellen, sind die Löhne nach gleitender Skala festzusetzen, indem der Lohnansatz sich jeweilen nach den für die Stoffe erzielten Preisen auf dem Lyonermarkt zu richten hat. Die Lohnskala wird in der Weise berechnet, dass die Hälfte des erzielten Mehrerlöses an die Arbeiter zu verteilen ist. Als Normallohn wird der Durchschnittslohn des Jahres 1904 zu Grunde gelegt und in gleicher Weise auf den im Jahr 1904 erzielten Erlös für die Stoffe in Lyon abgestellt. Ein vom Staate erlassenes Reglement wird, unter Einhaltung dieser Grundsätze, für jeden Kreis den Normallohn und die Formel für die gleitende Skala aufstellen.“

Russland. Ein- und Ausfuhr von Seidenstoffen (Bull. d. S.). In den Jahren 1903 und 1904 betrug die

	Einfuhr:	1904	1903
Reinseidene Stoffe, Tücher und Bänder	R.	3,866,000	2,706,000
Halbseidene Stoffe, Tücher und Bänder	„	375,000	267,000
	Ausfuhr:		
Seidene und halbseidene Stoffe	R.	25,000	35,000

Firmen-Nachrichten.

Schweiz. — Basel. Die früher von A. Vischer betriebene, 1883 an die Firma His Zellweger & Cie. und 1891 an E. Zellweger & Cie. in Basel übergegangene Rohseidenhandlung mit Filialen in Zürich und Mailand, eigener Niederlassung in Shanghai und Einkaufsstelle in Yokohama, geht infolge des Todes des Firmaträgers Eduard Zellweger-Preiswerk an eine Kommandit-Aktiengesellschaft über. Die konstituierende Versammlung der Aktionäre fand an dem 26. April 1905 statt. Das Aktienkapital beträgt 600,000 Fr. und wird von den bisherigen Interessierten und Verwandten übernommen. Als Leiter des Geschäftes sind gewählt worden die Herren Brunner, bisheriger Prokurist der Firma Nüssli & Cie., Seidenzwirner in Pfäffikon, und Samuel Stähelin, bisheriger Prokurist der Firma Zellweger & Cie. in Basel. Die Leiter der Filialen bleiben unverändert an ihren Posten.

Belgien. — Aus der Kunstseide-Industrie. Als ein Beweis für die Ueberhitzung in der Gründung von Kunstseidefabriken ist anzusehen, dass die vor knapp drei Monaten mit 1,20 Millionen Francs Grundkapital errichtete Société pour la Fabrication de la Soie Végétale (System Haeck) in Namur eine ausserordentliche Generalversammlung einberuft, in der über die Auflösung der Gesellschaft Beschluss gefasst werden soll.

Deutschland. — Elektrizität in der Hausindustrie. Die Arbeiter-Genossenschaft von Hauswebern der Bezirke Waldshut und Säckingen, die eine elektrische Zentrale herstellen liess, um für die Betriebe der Mitglieder elektrische Kraft zu verwenden, hat nunmehr das Ziel erreicht. Die Genossenschaft, die etwa 400,000 M. bedurfte, hat einen Staatszuschuss von 40,000 M. erhalten und die Industriellen und Verlagsgeschäfte haben sich auch entsprechend beteiligt. Die Mehrzahl der Arbeiter ist bereits an das Werk angeschlossen, die täglichen Kosten für Kraft dürften ca. 60 bis 70 Pf. betragen, der Mehrertrag aber beläuft sich auf 1½ M. pro Tag.

— In Krefeld hat der verstorbene Grossindustrielle K. Krahn, Mitinhaber der Krawattenfabrik Krahn & Gobbers, über 1 Million Mark für Arbeiterwohlfahrtszwecke hinterlassen.

Frankreich. — Paris. Auflösung. Mahler & Co., 7 u. 9 Dupuis, Seidenwaren und Bänder.

— Lyon. Roussel, Pelletier & Gervesie, 33 rue Romarin und 1 rue Puits Gaillots, Seidenwarenfabrik.

Oesterreich. — In Wien hat das Ministerium der österreichischen Bodenkreditanstalt und den Erben nach Dr. Friedrich Freiherrn von Leitenberger die Bewilligung zur Errichtung einer Aktiengesellschaft unter der Firma „Kosmanos, vereinigte Textil- und Druckfabriken“ mit dem Sitze in Wien erteilt und deren Statuten genehmigt. Das Aktienkapital der neugegründeten Gesellschaft beträgt 12 Millionen Kronen, eingeteilt in 30,000 Aktien zu 400 Kronen. Von dem Kapital sind 4½ Millionen Kronen für Apports bestimmt und 7½ Millionen Kronen werden bar eingezahlt. Die Apports sind die beiden Fabriken in Kosmanos und Grottau, deren Wert durch die richtige Schätzung erhoben wurde. Zweck der Gesellschaft ist die Umwandlung der beiden Betriebe und eventuell später die Uebernahme ähnlicher Unternehmungen. Die Aktien lauten auf die In-

haber. Eine Vermehrung des Aktienkapitals ist vorläufig nicht vorhergesehen. Das erste Geschäftsjahr wird vom Tage der Konstituierung bis Ende 1905 laufen.

England. — London. T. C. Burman, Seidenwaren-Agenturfirma, befindet sich in Zahlungsschwierigkeiten. Die Passiven betragen 4635 Lstr., denen nur 1049 Lstr. Aktiven gegenüberstehen. Die Passiven sind (ausser 200 Lstr. Baardarlehen) Warenverbindlichkeiten.

— In London will sich die Chiffon- und Seidengazefirma Samuel Courtauld & Co., Lim., der Fabrikation von Kunstseide zuwenden. Die Gesellschaft hat ein Grundstück in Coventry angekauft und gedenkt Ende des Jahres bereits den Betrieb aufzunehmen.

Mode- und Marktberichte.

Seide.

Mailand, 28. April 1905. (Originalbericht.) Der Geschäftsgang im Rohseidenmarkte hat seit unserem letzten Berichte keine Aenderung erlitten, die rege Nachfrage hatte nur vor den Festtagen etwas nachgelassen. Die Preise der italienischen Seiden haben hauptsächlich in feinen Titern etwas aufgeschlagen und auch in Kokons sind bedeutende Geschäfte zu steigenden Preisen gemacht worden. In letztern sind hauptsächlich die Geschäfte in weissen Kokons aus Turkestan und aus dem Kaukasus, sowie in gelben levantinen Kokons zu erwählen, die als Ersatz für die italienischen, die anfangen ziemlich selten zu werden, verschiedene Verwendung finden.

In Yokohama kauft Amerika fortwährend auf, was in spring reels auf den Markt kommt, sodass der kleine Stock sich nicht erhöht. Die Preise bleiben sehr fest.

Aus China hat man neuerdings wieder schlechte Nachrichten über die Ernte, die Preise schlagen deshalb auf, wozu der Aufschlag des Lilbers noch hinzu kommt.

Von Kanton bestätigen sich die ungünstigen Nachrichten betreff der ersten Ernte.

In Italien hat man nun schon einen bedeutenden Teil des Samens ausgelegt. Die Witterungsverhältnisse sind nicht ungünstig, die Temperatur ist wohl etwas niedrig, aber die Vegetation ist noch nicht so vorgerückt, dass sie darunter zu leiden hätte.

Seidenwaren.

Die gegenwärtige Lage der **Zürcher** Seidenindustrie wird als günstig geschildert. Vor den Feiertagen war der Markt von grossen Pariser und Londoner Käufern besucht, von denen sich letztere namentlich für prompte oder schnell eingehende Waren interessierten und grosse Posten aus dem Markte nahmen. Es wurden auch grosse Aufträge für die Herbstsaison gegeben und einzelne Betriebe sind bis Ende des Sommers gut beschäftigt. Unter den Artikeln nehmen schwarze wie farbige Taffete den meisten Raum ein, ferner wurden grosse Quantitäten Köper, Merveilleux, Duchesse, Satin, Libertys und Rhadames bestellt. Auch Carreaux werden in Taffet und Louisine ausgeführt, ferner verlangt man Rayés und bedruckte Taffete.

Die gleichen Artikel werden auch in **Lyon** als gangbar erachtet, daneben Crêpe de Chine.

Die Berichte aus **Krefeld** lauten insofern weniger günstig, als die schlechte Witterung über die Feiertage

dem Kleinhandel sehr viel Eintrag getan hat. Ueber die Neuheiten für die Herbstsaison bringt der „B.-C.“ folgende Angaben:

„Verschafft man sich einen Ueberblick über die bisher erschienenen Nouveautés, so fallen einem unwillkürlich die vielen Kleiderartikel auf, was jedoch in den französischen Kollektionen in noch viel stärkerem Masse der Fall ist. Ueberaus viele Artikel sind nämlich auf mille Carreaux- oder mille Rayés-Grund ausgearbeitet, während man dem Blusenggenre meist grosse Karos und breite Streifen zugrunde gelegt hat, ohne jedoch den bisher so gefragten aufdringlichen Schottengeschmack beizubehalten. Es bleibt vorläufig eine offene Frage, ob die gestreiften oder karierten Artikel die begehrteren sein werden.

Besichtigen wir zunächst das Gebiet, auf dem wirkliche Neuerungen geschaffen wurden. Die vielseitigsten Fonds in Uni-, Glacé- und Camelönstellungen zeigen Broché-Effekte, die besonders in zweifarbig schwierig herzustellen sind. Gros de Londres Façonnés im Geschmack Louis XVI, also mit Ranken- oder Kranzdessins bilden den Hintergrund für die neuesten Brochéausmusterungen, welche meist in den dazu passenden Blumenarrangements gehalten sind. In allen Stellungen sind kleine Blümchen oder andere kleine Effekte auf Taffet-Mousseline mille Rayés oder Karos hineinbrochiert. Bei den teureren Ausführungen heben sich noch in weiss gehaltene Jacquardverzierungen ab. Es sind natürlich alles Erzeugnisse, die nicht in geringen Qualitäten hergestellt werden können, da hierbei der Arbeitslohn nicht im Verhältnis zum fertigen Stoff stehen würde.

Für die untere Preislage werden Chinés gebracht: diese seit mehreren Jahren bereits so beliebten Stoffe finden nicht nur in geringen Sorten, sondern auch in geringen Qualitäten für Kleider überall Aufnahme. Weit mehr als man erwarten durfte sind Chiné bestellt worden. Bedauerlich ist es nur dabei, dass die ganz geringen Fabrikate auf Louisine- und Taffetgrund so grossen Anklang finden. Wir haben hier Preislagen im Auge, in welchen man kaum eine solide glatte Qualität liefern kann. An Druckeffekten sieht man meist Ranken- und Kranzdessins. Grosse Pompadours Chinés sind auf Taffet- und Louisinefond von breiten Atlasstreifen unterbrochen. Taffet-Mousselines mit kleinen Jacquarddessins und verschwommenen grösseren Druckmustern haben ebenfalls gute Aufnahme gefunden; dasselbe gilt von glatten Satins, Messalines und Chinés.

Der Hauptblusenggenre bleibt natürlich der Quadrilléartikel. Wie bereits oben angedeutet, hat sich auch hier ein grosser Umschwung bemerkbar gemacht. Der ausgesprochene Schottengeschmack aus den vorherigen Saisons wird sich wohl nicht mehr auf dem überaus grossen Konsum halten können, man hat sich an diesem überladenen und farbenreichen Genre übersehen und ist zu einem einfacheren Stil zurückgekehrt. Es sind schöne Sortimenten von den kleinsten mille Carreaux bis zu den grössten Quadrillés und zwar in ein-, zwei- und mehrfarbigen Stellungen geschaffen. Bei fast allen diesen Kombinationen machen die Satinstreifen den Haupteffekt. Im Einschlag hat man diese alsdann durch einen ebenso zusammengestellten Stickschuss abkariert. Bei den besseren Qualitäten bildet der Stickschuss ein Surahgewebe. Recht

gefällige Dessins werden auf Taffet-Mousseline-Grund in mille Carreaux ohne Satinstreifen mit feinen Dégradéstrichen gebracht.

In Rayés sind fast dieselben Bindungen geschaffen, wie in Quadrillés, indem nur die Abschlüsse weggelassen wurden. Auch hier hat man eine riesige Auswahl von den feinsten Streifen bis zu den breitesten Kombinationen geschaffen. Eine gangbare Ausmusterung ist ein uni Taffetgewebe mit schmalen ablaufenden Satinstreifen, welche in diversen Farben jaspirt sind und mit der Grundnuance gut harmonieren. Als Fondgewebe für alle diese Rayés und Quadrillés bürgern sich Satin-Messaline und Taffet-Mousseline immer mehr ein. Es ist erfreulich, dass diese soliden Bindungen, in welchen sich die Stoffe natürlich auch teurer stellen, beim Publikum so günstige Aufnahme gefunden haben. In den guten Preislagen sieht man meist nur noch weiche Gewebe, so sind ausser den vorbenannten noch Surah, Faille française und Soleifonds viel angewandt.

In Fancys finden kleine Effekte auf fein gestreiftem oder kariertem Grund volle Beachtung. In schweren Stoffen sind Damassés deux lats auf Gros de Londres- und Faille-Grund im Geschmack Louis XVI. ausgemustert. Lyon bringt diese Stoffe noch mit mehrfarbig brochierten Effekten verwebt.

Foulards finden wieder etwas Aufnahme. In den vorausgegangenen zwei Jahren war dieser Genre stark vernachlässigt worden. Heute kauft man Ranken und Kränze, diese in allen Ausmusterungen und in allen Kollektionen immer wiederkehrenden Effekte, auf Peau de soie-, Twill- und Japonais-Fond. Es ist dies natürlich noch ein Sommerartikel, der aber bis jetzt, des ungünstigen Wetters wegen, noch nicht viel abgesetzt wurde.

Die gangbarsten Winterfarben werden lilas, héliotrope, mousse, leber, tabac, marine und kupfer sein.

Als besonders günstig werden die Aussichten für die Sammet- und Plüschfabrikanten erachtet, während dem dagegen der Warenabsatz der Krawattenindustrie unter der Kleinheit der heutigen Modelle leidet.

In der Bandindustrie hat der Bedarf etwas nachgelassen, doch wird die Lage immer noch als günstig erachtet. Ueber die verschiedenen Artikel wird der „Seide“ aus **Basel** folgendes mitgeteilt:

„Einfarbige, glatte Gewebe finden fortgesetzt den besten Absatz; hier sind Taffete in der neuen weichen Ausrüstung, Satin liberty, Mousseline zu nennen. Ferner finden Ombré-Bänder guten Markt; dieser Effekt wird hauptsächlich in Streifenform angewendet. In reicher ausgeführten Qualitäten sieht man kleine Brochéfiguren, auch bestickte Passementriebänder. Eine grosse Mannigfaltigkeit in der Musterung wird in breiten Gürtel- und Schärpenbändern entwickelt, auch hier stehen gestreifte Erzeugnisse im Vordergrund des Interesses. — Für die Bandfabrikanten besteht nur die Frage: Von wie langer Dauer wird diese Schärpenmode sein? Bis Mitte des Jahres werden Schärpen unbedingt sich halten, ob darüber hinaus, ist eine Frage, die nicht unbedingt bejaht werden kann. Dass die Mode für Schärpen nicht von einer solchen für Band zu Kleiderbesatz abgelöst werden wird, darf wohl als sicher angenommen werden, denn solange die glatte Seidenrobe und die Bluse obenauf bleiben, hat Band zu

Besatz wenig Aussicht. Dagegen verspricht die Beliebtheit für Band zu Hutputz jedenfalls um so länger zu dauern.

Sammtband gibt einige Anzeichen von Besserung; von einem Aufschwung in dem Artikel sind wir aber noch weit entfernt. — Die Modefarben in Stoffband scheinen neben braun, grau, blau, lila und pensé-artige Töne zu werden. — Von dem Geschäft mit dem Ausland ist vor allem die Ausfuhr nach Nordamerika gestiegen. England nahm im vorigen Herbst einen guten Anlauf zur Besserung, ist inzwischen aber wieder in seine alte Zurückhaltung verfallen. — Die hiesige Schappeindustrie ist seit einigen Wochen lebhafter beschäftigt. Von verschiedenen Seiten, auch vom Rhein gingen grössere Aufträge ein.“

Zur Reorganisation unseres Fachschulwesens.

Von Fritz Kaeser.

(Fortsetzung.)

Da man nun einmal die Textilzeichnerschule hat, so wäre zu untersuchen, wie sie am besten zwischen Seidenwebschule und Industrie eingefügt würde. Die grosse Unannehmlichkeit, die sie von Anfang an zur Folge hatte, lag in dem fühlbaren Druck, den sie auf die Ausgestaltung des Unterrichts an der Seidenwebschule ausübte. Die Textilzeichnerschule war zum voraus als die höhere künstlerische Stufe geplant worden und der Unterricht an der Seidenwebschule sollte sich ihr deshalb unterordnen, was für die Schüler der letztern und die Industrie überhaupt nicht von Vorteil war. So erhielt die Seidenindustrie zum Teil ungenügend ausgebildete Zöglinge aus der Seidenwebschule; andererseits vermochte die Textilzeichnerschule trotz dem vierjährigen Lehrgang der Industrie nicht die praktisch brauchbarern Zöglinge zuzuführen. Nach wie vor wurden von der Industrie auch für den Musterzeichnerberuf Webschüler vorgezogen. Während die Textilzeichnerschule in den sieben Jahren ihres Bestandes einen einzigen Zögling in einem zürcherischen Fabrikationshaus untergebracht hat, haben aus der Webschule im gleichen Zeitraum eine ganze Anzahl Schüler in der zürcherischen Industrie Verwendung gefunden. Wenn ein Fachmann, ein Musterzeichner, um Rat angegangen wurde, an welcher Anstalt man sich für seinen Beruf vorbilden solle, so wurde immer die Webschule und nicht die Textilzeichnerschule als die geeignetere Stätte empfohlen.

Die Gründe, aus denen sich die Textilzeichnerschule ihrem ursprünglichen Zweck entfremdet hat, sind in folgendem zu suchen: Da sich die Seidenindustrie infolge ihrer Abhängigkeit von der Mode in künstlerischer Richtung nicht so entfalten konnte, wie man bei der Gründung der Anstalt, allerdings nicht in den eigentlichen Fachkreisen, angenommen hatte, war von vornherein ein vermehrter Bedarf an Musterzeichnerpersonal für die einheimische Industrie beinahe ausgeschlossen. Statt nun direkt auf die Förderung der bereits in der Industrie beschäftigten jüngern Musterzeichner einzuwirken und als Hauptsache ein reichhaltiges, der gesamten Industrie dienendes Musterzimmer zu schaffen, suchte man eine möglichst gefüllte

Klasse von Tagesschülern zu erreichen. Die Zöglinge wurden über die eigentlichen Zustände im Beruf getäuscht und für die Förderung der Industrie wurde gar nichts getan. Wenn die Musterzeichner auch im allgemeinen das Naturzeichnen als ein wichtiges Bildungsfach für ihren Beruf ansehen, so fand man in ihren Kreisen doch bald, dass an der Textilzeichnerschule dieses Fach gar zu sehr zur Hauptsache wurde und daneben die eigentliche praktische Ausbildung der Zöglinge ziemlich mangelhaft war. Das fühlten auch die Fabrikanten, die anfänglich der Anstalt Aufträge zuhalten wollten, aber infolge ungenügender Ausführung wieder davon Umgang nehmen mussten. So wurde dann die Webschule beinahe die alleinige Stätte, an der die Textilzeichnerschule, den ursprünglichen gegenseitigen Vertrag immer mehr überschreitend, sich breit machte, zum Nachteil der gesunden Entwicklung jener Anstalt selbst.

In dieser Zeit schritt die Industrie rüstig vorwärts, die Konkurrenz sorgte schon dafür, dass man nicht zurückbleiben durfte. Statt dass unsere Bildungsstätten Anregung in die Industrie brachten, haben sie heute Mühe, der Industrie überhaupt nachzukommen. Was hat man übrigens auch mit allen in der Textilzeichnerschule gezeichneten und an der Webschule gewobenen Dessins erreicht, die so viel Geld kosteten und in denen die praktische Leistungsfähigkeit der Anstalt dokumentiert werden sollte? Das grosse Publikum und wie es auch vorkommen kann, sogar Angehörige der Industrie, die in die vom Weltmarkt an die Seidenfabrikation gestellten Anforderungen nicht genügend Einsicht haben, auch nicht wissen, wie ein Musterzeichner oder Patroneur in der Industrie arbeiten muss, konnten sich durch solche Gebilde täuschen lassen. Wirklichen Fachleuten ist dagegen der Mangel des eigentlichen praktischen Könnens hinter dem prangenden Schein nicht entgangen. So war die vorletzte Ausstellung der Textilzeichnerschule, bei der in den Geweben die Produkte von ungefähr fünf Jahren Anstaltstätigkeit zusammengestellt waren, ohne weiteren Eindruck auf Fabrikanten und Musterzeichner geblieben; man sah darin das Schlussfeuerwerk einer für die Industrie, die Fachschüler und die Entwicklung der Anstalt unfruchtbaren Periode.

Um nun diese hier klargelegten, in keiner Beziehung erspriesslichen Verhältnisse in befriedigende, der Industrie, der Anstalt und den Fachschülern förderliche umzugestalten, ergeben sich folgende Schlüsse:

Der nicht nur unnötige, sondern sogar schädliche Dualismus zwischen Webschule und Textilzeichnerschule hat aufzuhören. Die Webschule als die älteste und geeignetste Lehranstalt übernimmt allein die Vorbildung der Patroneure für die Seidenindustrie in einem den Bedürfnissen der Industrie angemessenen Rahmen. Der Unterricht an der Webschule wird aus den bisherigen, allzu starren schematischen Formen gelöst. Wie an andern ähnlichen Lehranstalten soll man der Individualität des Schülers mehr Rechnung tragen, neben dem allgemeinen Lehrgang für die Mehrzahl der Schüler Ausnahmen für solche zulassen, die sich von vorneherein für einen bestimmten Beruf ausbilden

wollen, namentlich aber auch für ältere Schüler, die früher in der Praxis gestanden und sich nur in einer ihnen schon vertrauten Richtung noch vervollkommen wollen.

Die hiedurch verursachte, zum Teil übrigens nur scheinbare Mehrbelastung der Lehrer an der Anstalt kann dadurch aufgehoben werden, dass man zur Mithilfe bei der praktischen Betätigung an den Webstühlen einen bis zwei Weber anstellt, die den bisherigen Webereibetrieb zu einem den praktischen Anforderungen entsprechenden gestalten. Durch die Entlastung von untergeordneter Betätigung sollte es den Lehrern möglich gemacht sein, den eigentlichen Unterricht instruktiver, für die Bedürfnisse der Industrie und der Schüler passender zu erteilen. Ein wirklicher Vorteil dieser Umgestaltung sollte aber auch darin liegen, dass man sich so von der Webschule aus um die Förderung der allgemeinen Interessen der Industrie mehr bemühen könnte, durch Veranstaltung von Wandervorträgen oder sonstigen nützlichen Unterrichtskursen für die zürcherische Seidenindustrie. Von unserm gesamten Fachschulbetrieb haben die Unterrichtskurse am meisten Anklang gefunden, wie sie der Verein ehemaliger Seidenwebschüler seit Jahren veranstaltet hat. Wie sehr die Industrie derartigen Bestrebungen sympathisch gegenübersteht, ergibt sich daraus, dass vor mehr als einem Jahr für solche Zwecke von zürcherischen Seidenindustriellen innerhalb kurzer Frist mehr als zweitausend Franken zusammenflossen. Die Unterrichtskurse sollten je nach den Bedürfnissen der verschiedenen industriellen Bezirke unseres Kantons entweder zur Fortbildung von Angestellten oder in ganz einfachen Rahmen für untergeordnetes Webereipersonal veranstaltet werden, ähnlich wie der Kaufmännische Verein sich um die Förderung des Handelsstandes bemüht, oder wie durch den »Ostschweizerischen Stickfachfond« zur beruflichen Hebung aller Kreise der Stickereiindustrie sehr viel geleistet wird.

In diesen Rahmen passt die Textilzeichnerschule nur dann, wenn mit der bisherigen zur Massenausbildung junger Leute für den Musterzeichnerberuf hinneigenden Tendenz gebrochen wird, da es keinen Zweck haben kann, das bereits vorhandene Proletariat noch zu vermehren. Da Fabrikanten und Musterzeichner bei Bedarf an solchem Personal sich an die Webschule halten oder die Leute wie bisher selbst erziehen werden, so dürften die Aussichten für die Textilzeichenschüler überhaupt nicht günstiger werden. An der Kunstgewerbeschule wären demnach mit Rücksicht auf die bereits von der Seidenwebschule ausgeübte Unterrichtstätigkeit das Patronieren und Musterausnehmen als eigentlicher Tagesunterricht zu beschränken, wenn nicht gar fallen zu lassen. Da aber für jüngere, als Lehrlinge und angehende Musterzeichner in der Industrie betätigte Leute eine Gelegenheit zur Fortbildung sehr von Nutzen wäre, so sollte der betreffende Fachlehrer neben dem Tagesunterricht im Naturzeichnen und Entwerfen, in Abend- und unter Umständen auch Sonntagskursen, sich mit der beruflichen Förderung solcher angehender Musterzeichner befassen, sei es durch Unterricht im Natur- oder Musterzeichnen, sei es im Patronieren.

Es ist anzunehmen, der betreffende Fachlehrer sei auf dem Gebiete der Weberei zu Hause und wisse seinen Unterricht, je nach den Bedürfnissen der Zöglinge, entsprechend zu gestalten. Da die Verhältnisse im Musterzeichnerberuf, speziell für Patroneure, eine lange Schulausbildung nicht zulassen und übrigens in diesem Fach in der Industrie selbst die meisten Fortschritte zu erzielen sind, so würde diese weitere Ausbildung in gut organisierten und die Anforderungen der Praxis speziell berücksichtigenden Abend- oder Sonntagskursen vor sich gehen. Solche würden der Industrie und den Schülern besser dienen, als die bisherigen auf vier Jahre ausgedehnten Tageskurse.

In Verbindung mit diesem Unterricht wäre das Musterzimmer als ein Hauptbestandteil der Abteilung für textiles Zeichnen zu fördern und so auszugestalten, dass alle seidenindustriellen Kreise daraus Nutzen ziehen könnten. Von grösster Wichtigkeit wäre dabei das Geschick des Leiters, den Bestand nach der Richtung der Mode zum voraus zu ergänzen und eine die Entwicklung unserer Industrie fördernde Tätigkeit zu entfalten. Selbstverständlich wird der gewünschte Erfolg nicht immer eintreten. Vor allem muss man sich vor der Illusion mancher moderner Künstler hüten, die glauben, die Entwicklung der Mode gehe mit derjenigen der allgemeinen Kunst zusammen und auch die Webetechnik komme nicht so sehr in Betracht. Von diesem Gesichtspunkte aus fabrizierte man vor einigen Jahren in Deutschland in »Künstlerseide« Gewebe, die trotz allem Aufwand an Reklame für Damenkleider keinen Anklang fanden und den Fabrikanten nur Verluste brachten. Wenn wir einen vernünftigen Weg zur künstlerischen und technischen Förderung unserer Webereindustrie einschlagen wollen, so ist es der, den Gottfried Semper in seinem lehrreichen Buch über den Stil, insbesondere über »Textile Kunst« in dem Abschnitt über »das Gewebe« anrät. Semper der wirkliche Künstler und geniale Mann, spricht sich die Fähigkeit ab, bei seinem Mangel an ausreichenden technischen Kenntnissen sich über diesen Zweig der Textilindustrie richtig zu äussern. »Nur ein mit allen Teilen der Weberei, mit dem Maschinenwesen, mit der Färberei, sowie mit dem Merkantilen des Faches vollständig vertrauter Industrieller, der dabei zugleich Humanist, Gelehrter, Philosoph und Künstler im wahren Sinne ist und über eine wohl ausgestattete und stilhistorisch geordnete textile Sammlung als Lehrmittel für seinen Unterricht zu verfügen hat, ist befähigt, ein solches Amt zu übernehmen.« Und weiter: »Man müsste systematisch alle Gewebe vom einfachsten Kreuzstichgewebe bis zu den kunstvollen Polymiten, den broschierten Arbeiten und den Hautelisses durchnehmen, ihre Geschichte geben, zeigen, für welche Stoffe sie sich eignen, ihre Mittel und ihre Schranken in artistisch formalem Sinne definieren, die Richtungen angeben, nach welchen hin sie vervollkommnungsfähig sind, den Einfluss der Maschinenfabrikation auf den Stil der Produkte nachweisen, den Geschmack der Zeit einer Kritik unterwerfen, prüfen, wo diese die behandelte Kunsttechnik influenziert oder durch sie influenziert wird, das Bessere, das nicht ist,

aber sein könnte, hervorheben und nach Kräften seine Einführung vorbereiten, dasjenige Vortreffliche, dass der Geschichte anheimgefallen, nicht mit vornehmem Hinwegsehen über die Gegenwart und die Erfindungen der Zeit als das absolute Muster hinstellen, sondern als Beispiel benützen, um daran zu zeigen, wie in den Zeiten wahrer Kunstbildung aus dem damals Gegebenen die Aufgabe richtig gelöst wurde und wir nach diesem Vorbilde das jetzt Gegebene zu der Lösung einer analogen Aufgabe in Ansatz zu bringen haben.«

Das ist das an der Kunstgewerbeschule für die Einwirkung auf das textile Gebiet zu verfolgende Programm, und wenn alle in Betracht fallenden Faktoren, die Seidenwebschule mit ihren vollen Tageskursen, der Verein ehemaliger Seidenwebschüler mit praktischen Fortbildungskursen für ehemalige Schüler und Vereinsmitglieder und allgemeinen Unterrichtskursen für untergeordnetes Webereipersonal, die Kunstgewerbeschule mit ihren speziell für die künstlerische Förderung der Textilindustrie angegliederten und in der geschilderten Weise wirkenden Abteilungen sich ergänzend zusammenarbeiten, so dürfte die geeignete Basis für unser textilindustrielles Fachschulwesen gefunden sein. Wenn man auf den heutigen Stand der Industrie geschickt aufbaut und stufenweise mit ihr vorwärtsschreitet, so dürften Zeit und Umstände das ihrige bewirken, dass man neben dem an der Kunstgewerbeschule auch für Schüler anderer Berufsarten notwendigen Tagesunterricht im Blumenzeichnen und Entwerfen, ohne ungünstige Einwirkung auf den Unterricht an der Seidenwebschule auch für andere Fächer wieder zu teilweisem oder ganzem Tagesunterricht gelangt, und was heute fremd neben der Praxis herläuft, dürfte dann als ein wirkliches Bedürfnis empfunden werden.

(Fortsetzung folgt.)

Patenterteilungen.

- Kl. 20, Nr. 31,297. 25. März 1904. — Mustervorrichtung für Webstühle zur Auswahl der einzutragenden Fäden. — Heinrich Panitschek, Fabrikdirektor; und Johann A horn, Werkmeister, Jägerndorf (Oesterreich). Vertreter: C. Hanslin & Co., Bern.
- Cl. 20, No 31,298. 28 mai 1904. — Casse-chaine à lamelles pour métiers à tisser. — Sté dite: Ch. Velin, Saulxures sur Moselotte (Vosges, France). Mandataire: A. Ritter, Bâle.
- Kl. 20, Nr. 31,422. 20. April 1904. — Stoffhalter für Webstühle. — Jakob Krauer-Keller, Webermeister, Horgen (Schweiz). Vertreter: Levaillant Commercial- & Patent Bureau, Zürich.
- Kl. 20, Nr. 31,566. 11. Juni 1904. Vorrichtung zur Erleichterung des Auffindens gebrochener Kettenfäden für Webstühle mit Kettenwächterplatinen. — Fritz Blumer, Techniker, Engi (Glarus, Schweiz). Vertreter: Levaillant Commercial- & Patent-Bureau, Zürich.

Redaktionskomité:

Fr. Kaeser, Zürich IV; Dr. Th. Niggli, Zürich II.

Stelle - Gesuch.

Junger, tüchtiger Mann in der Baumwollbandfabrikation bewandert, sucht Stelle per Mitte Mai als **Fergger** und **Webermeister**. Referenzen zu Diensten. 435
Offerten sub Chiffre S. 41 an die Expedition d. Blattes.

Schweizer. Kaufmännischer Verein.
Centralbureau für Stellenvermittlung, Zürich.
Sihlstrasse 20. — Telephon 3235.
 für die Herren Prinzipale sind die Dienste des Bureau kostenfrei.
Neuangemeldete Vakanzen

für mit der Seidenfabrikation vertraute Bewerber.

Wer eine Stelle sucht, muss die zur Anmeldung nöthigen Drucksachen vom Schweiz. Kaufm. Verein verlangen. Bei der Einreichung der ausgefüllten Bewerbungspapiere haben die Nichtmitglieder Fr. 5.— sofort als Einschreibgebühr zu entrichten. Die Mitglieder des Vereins ehemaliger Seidenwebschüler haben keine Einschreibgebühr zu zahlen.
 F 1705. — Deutsche Schweiz. — Seidenstoffweberei. — Junger, branchekundiger Mann.
 F 1709. — Frankreich. — Seidenstoffweberei. — Tüchtiger Webermeister.
 F 1762. — Deutschland. — Seidenstoffweberei. — Junger tüchtiger Mann für die Ferggstube.
 F 1765. — Deutsche Schweiz. — Seidenstoffweberei. — Tüchtiger Webermeister.

Angebot und Nachfrage betreffend Stellen in der Seidenindustrie finden in diesem Blatt die zweckdienlichste Ausschreibung. Preis der einspaltigen Zeile 30 Cts.

Stelle - Gesuch.

Junger, tüchtiger Mann mit mehrjähriger Praxis in einer grossen mech. Kravatten- und Kleiderstoffweberei sucht gestützt auf beste Rekommodation Stelle für Disposition als Stoffkontrollleur oder Tuchschauder. Bewerber ist mit der englischen Sprache gut vertraut.

Gefl. Offerten unter Chiffre J. J. 433 an die Expedition dieses Blattes.

Stelle - Gesuch.

Junger, strebsamer Mann mit mehrjähriger Praxis in einer grösseren mech. Seidenstoffweberei sucht Engagement auf ein Dispositions-bureau oder anderweitige, passende Anstellung. Gewesener Teilnehmer eines Décompositions-kurses. Prima Zeugnisse.

Offerten erbeten unter Chiffre R. E. 432.

Stelle - Gesuch.

Junger, solider **Webermeister**, auf Glatt und Jacquard, mit dreijähriger Sekundar-, zweijähriger Webschulbildung und mehrjähriger Praxis, wünscht seine Stelle zu wechseln. Prima Zeugnisse stehen zu Diensten.

Gefl. Offerten unter Chiffre R. J. 425 an die Expedition dieses Blattes.

Tüchtiger Webermeister

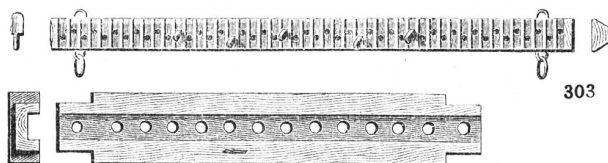
gesucht in grosse **Seidenstoffweberei**. Verlangt wird Kenntnis der Jäggl-, Benninger-, Honegger- und div. Wechselstühle. (Za 7256) 434

Offerten mit Zeugnisabschriften und Angabe der Gehaltsansprüche unter Chiffre **Z. L. 3761** an **Rudolf Mosse, Zürich**.

Webermeister.

Kleinere mech. Seidenweberei am Zürichsee sucht einen tüchtigen, fleissigen Webermeister, der mit der Herstellung von komplizierteren und Ajours-Gewebe vertraut ist.

Offerten unter Chiffre 433 an die Expedition d. Blattes.



Gebrüder Baumann
Mech. Werkstätte
RÜTI
 (Zürich)
Spezialitäten
für Webereien.

Stelle - Gesuch.

Tüchtiger, auf Glatt, Jacquard und Wechsel eingübter, junger Mann sucht in einer Seidenweberei des In- oder Auslandes Stelle als

Webermeister oder Zettelaufleger

Derselbe hat einen Kurs über Dekomposition und Anrüsten von Schaftgeweben und einen solchen über mechanische Weberei durchgemacht und würde event. anfangs noch zum Weben gehen.

Offerten unter Chiffre R. A. 429 gefl. an die Expedition.

Gesucht

für **mechanische Seidenstoffweberei** ein mit allen technischen Fachkenntnissen ausgerüsteter jüngerer Mann, der gewillt und befähigt ist, sich in **leitende Stellung** hineinzuarbeiten. Offerten mit Angabe der bisherigen Tätigkeit und Zeugnisabschrift sub Chiffre 431 an die Expedition des Blattes. Diskretion zugesichert!

Jacquardmaschinen „Verdol“

— Ersatz der Pappkarten durch endloses Papier. —

328

Diese Maschinen mit reduziertem Cylinder werden gebaut mit 112, 224, 336, 448, 672, 896, 1008, 1344, 1792 Platinen.

Die Uebertragung und spezielle Bauart gestatten ihre Anwendung auf mechan. Stühlen mit grösster Tourenzahl. Das System ermöglicht auf leichtem, freischwebendem Kartengang mehr als 20,000 Karten einzuhängen.

D. R.-Pat. 81519.

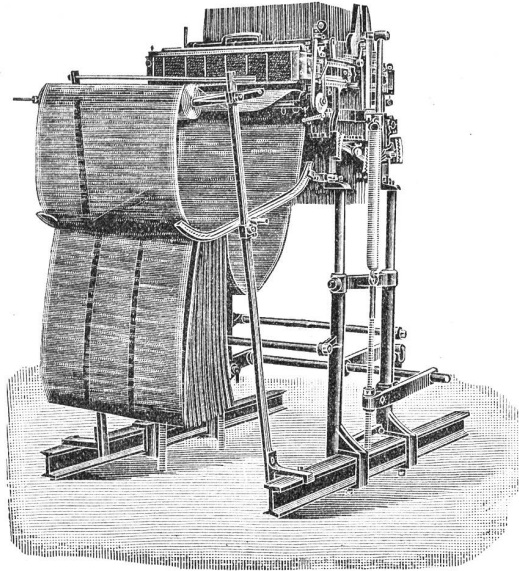
Goldene Medaille: Brüssel 1897.

Grand Prix

Weltausstellung Paris 1900.

Vorteile.

Ersparnis von circa 85 % auf den Preis der Pappe. Kein Schnüren der Karten notwendig. Ersparnis von ca. 50 % beim Schlagen und ca. 200 % beim Kopieren der Karten. Grosse Raumersparnis beim Lagern der Karten Vereinfachte Patronierung.



Kartenschlägerei
für alle Jacquardartikel.

Vertretung für die Schweiz A. Delacourt, Zeltweg 64, Zürich V.

Lieferung von Spezial-Verdolpapier, beste Qualität, gegen Witterungseinflüsse unempfindlich.

**Automatische
Kartenschlagmaschinen**
mit 1344 Stempel. **D. R.-Pat. No. 103233.**
Kopiermaschinen
mit 1344 Stempel.

Société anonyme des
**Mécaniques Verdol
LYON**

Capital social: 1,200,000 Fr.
Siège social et Ateliers de construction
16, rue Dumont-d'Urville.

Filialen:
Roubaix, 16, Rue des Arts.
Zürich, Zeltweg 64, Kr.V, Hottingen.
Elberfeld, 17 Auerstrasse.
Como, 6 via Lucini.
St. Etienne, 11 rue de la Bourse.
Paterson (N.-J.), Hamil mill cor Market
and Mill streets.

Kartenschlägereien:
Chemnitz, Fr. Luderer, Zwickauerstr. 95.
Krefeld, Hess & Flegel, Luiseustrasse.
Mähr. Schönberg, Martin Dressler.
Moscou, J. Naef-Taganka, gran Pa-
kowski Péréoulouk, maison Kalesine.

Holzspuhlen

Julius Meyer

Gegründet 1869 **Baar (Kt. Zug)** Gegründet 1869

80 Arbeiter

Seidenspulen jeder Art
Weberzäpfli
in Buchs- und Mehlbaum.
Zettelbäume etc. etc.

Grosses Lager
in vor-
gearbeiteten
Hölzern.

GROB'S PATENT KEINE STAHL-DRAHTLITZE SYSTEM

KEINE STAHL-DRAHTLITZE
eignet sich für dichte
Seidengewebe so
vorzüglich wie
Grob's pat. System
in seiner jetzigen
Vollkommenheit.

EINZIGE FABRIKANTEN GROB & CO. HORGEN · SCHWEIZ

Druckarbeiten aller Art liefert prompt und billig die
Buchdruckerei Jean Frank, Zürich.
8 Waldmannstrasse 8.

Gesucht

für eine grössere Seidenstoffweberei in Oesterreich (500 mech. Stühle, Honneggersystem) einen jungen, tüchtigen Mann mit Webschulbildung und mehrjähriger Praxis als Webermeister und Stoffkontrolleur, als Tuchschauer etc.

Offerten mit Angabe der bisherigen Tätigkeit, Gehaltsansprüche und womöglich mit Beilage der Photographie sind zu richten an die Expedition dieses Blattes unter Chiffre M. Sch. 1120.

428

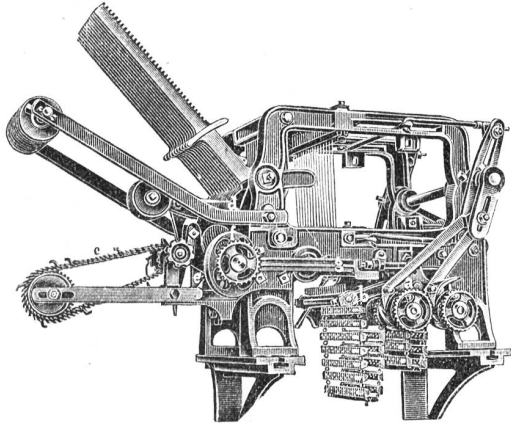
Schelling & Stäubli, Horgen-Zürich

Filialen: *Lyon, Sandau (Böhm. Leipa) und Augsburg.*

Goldene Medaillen: Zürich 1894, Como 1899, Horitz 1903, St. Etienne 1904.

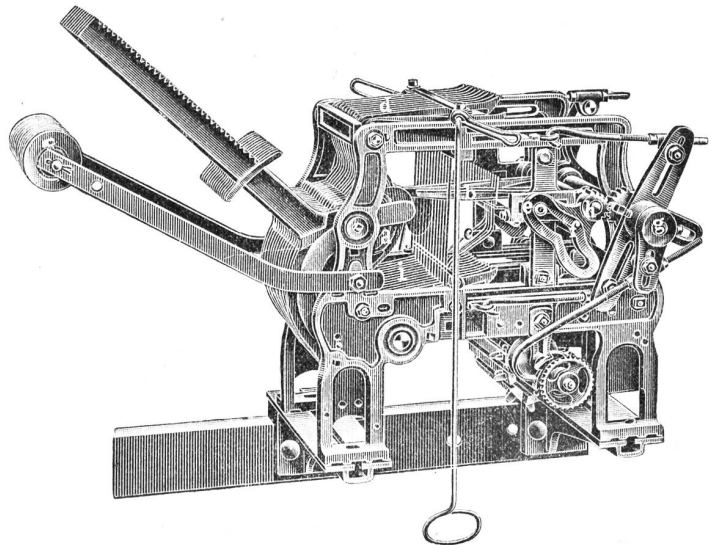
Spezialität: Schaftmaschinen
für alle Gewebegattungen.

301 b

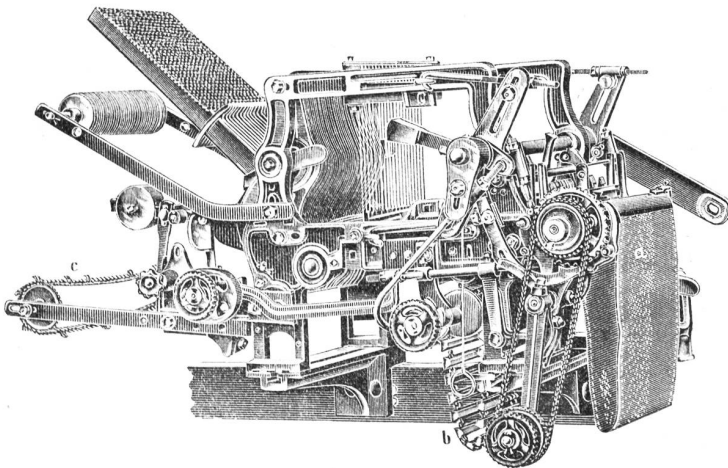


2 cylindrige Schaftmaschine

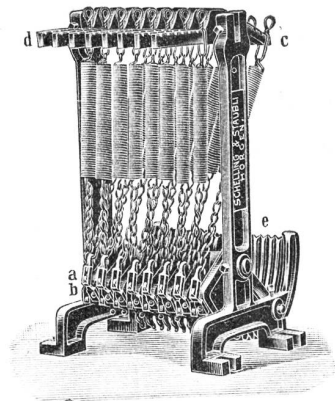
mit automatischem Bindungswechsel für abgepasste Gewebe. — Bedeutende Kartenersparnis, grosse Einfachheit und bequeme Handhabung. — Möglichkeit, nach beliebigen, geraden oder ungeraden Schusszahlen die Figuren abzubinden. — Je nach den Bindungen drehen die Cylinder zusammen oder unabhängig von einander.



Zweckmässigste Maschine für sämtliche Dreherstoffe und carrierte Gewebe mit Taffet- (Leinwand) Grund.



Schaftmaschine mit Papierdrossin-Cylinder und Holzkarten-Cylinder. automatische Umschaltung beider Cylinder, zweckmässig für **Servietten- und Foulardfabrikation** etc.



Federzugregister

von 8 bis 32 Flügel. — Grosse Kraftersparnis. — Regelmässige, stossfreie Bewegung des Webstuhles. — Keine Abnützung.

— **Kataloge franko und gratis.** —