

Zeitschrift: Mitteilungen über Textilindustrie : schweizerische Fachschrift für die gesamte Textilindustrie
Herausgeber: Verein Ehemaliger Textilfachschüler Zürich und Angehöriger der Textilindustrie
Band: 12 (1905)
Heft: 9

Werbung

Nutzungsbedingungen

Die ETH-Bibliothek ist die Anbieterin der digitalisierten Zeitschriften. Sie besitzt keine Urheberrechte an den Zeitschriften und ist nicht verantwortlich für deren Inhalte. Die Rechte liegen in der Regel bei den Herausgebern beziehungsweise den externen Rechteinhabern. [Siehe Rechtliche Hinweise.](#)

Conditions d'utilisation

L'ETH Library est le fournisseur des revues numérisées. Elle ne détient aucun droit d'auteur sur les revues et n'est pas responsable de leur contenu. En règle générale, les droits sont détenus par les éditeurs ou les détenteurs de droits externes. [Voir Informations légales.](#)

Terms of use

The ETH Library is the provider of the digitised journals. It does not own any copyrights to the journals and is not responsible for their content. The rights usually lie with the publishers or the external rights holders. [See Legal notice.](#)

Download PDF: 14.03.2025

ETH-Bibliothek Zürich, E-Periodica, <https://www.e-periodica.ch>

Schweizer. Kaufmännischer Verein.
Centralbureau für Stellenvermittlung, Zürich.
Sihlstrasse 20. — Telephon 3235.
 für die Herren Prinzipale sind die Dienste des Bureau kostenfrei.
Neuangemeldete Vakanzen

für mit der Seidenfabrikation vertraute Bewerber.

Wer eine Stelle sucht, muss die zur Anmeldung nöthigen Druck-
 Sachen vom Schweiz. Kaufm. Verein verlangen. Bei der Einreichung
 der ausgefüllten Bewerbungspapiere haben die Nichtmitglieder Fr. 5.—
 sofort als Einschreibgebühr zu entrichten. Die Mitglieder des Vereins
 ehemaliger Seidenwebschüler haben keine Einschreibgebühr zu zahlen.
 F 1705. — Deutsche Schweiz. — Seidenstoffweberei. —
 Junger, branchekundiger Mann.
 F 1709. — Frankreich. — Seidenstoffweberei. — Tüchtiger
 Webermeister.
 F 1762. — Deutschland. — Seidenstoffweberei. — Junger
 tüchtiger Mann für die Ferggstube.
 F 1765. — Deutsche Schweiz. — Seidenstoffweberei. — Tüch-
 tigger Webermeister.

Angebot und Nachfrage betreffend Stellen in der Seiden-
 industrie finden in diesem Blatt die zweckdienlichste Ausschreibung.
 Preis der einspaltigen Zeile 30 Cts.

Stelle - Gesuch.

Junger, tüchtiger Mann mit mehrjähriger Praxis in einer
 grossen mech. Kravatten- und Kleiderstoffweberei sucht ge-
 stützt auf beste Rekommodation Stelle für Disposition als
 Stoffkontrollleur oder Tuchschauber. Bewerber ist mit der
 englischen Sprache gut vertraut.

Gefl. Offerten unter Chiffre J. J. 433 an die Expedition
 dieses Blattes.

Stelle - Gesuch.

Junger, strebsamer Mann mit mehrjähriger Praxis in
 einer grösseren mech. Seidenstoffweberei sucht Engagement
 auf ein Dispositions-bureau oder anderweitige, passende An-
 stellung. Gewesener Teilnehmer eines Décompositions-kurses.
 Prima Zeugnisse.

Offerten erbeten unter Chiffre R. E. 432.

Stelle - Gesuch.

Junger, solider **Webermeister**, auf Glatt und Jac-
 quard, mit dreijähriger Sekundar-, zweijähriger Webschul-
 bildung und mehrjähriger Praxis, wünscht seine Stelle zu
 wechseln. Prima Zeugnisse stehen zu Diensten.

Gefl. Offerten unter Chiffre R. J. 425 an die Expedition
 dieses Blattes.

Tüchtiger Webermeister

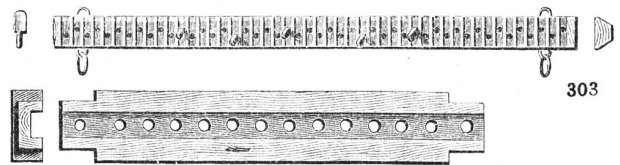
gesucht in grosse **Seidenstoffweberei**. Verlangt
 wird Kenntnis der Jäggl-, Benninger-, Honegger- und div.
 Wechselstühle. (Za 7256) 434

Offerten mit Zeugnisabschriften und Angabe der Gehalts-
 ansprüche unter Chiffre **Z. L. 3761** an **Rudolf Mosse, Zürich**.

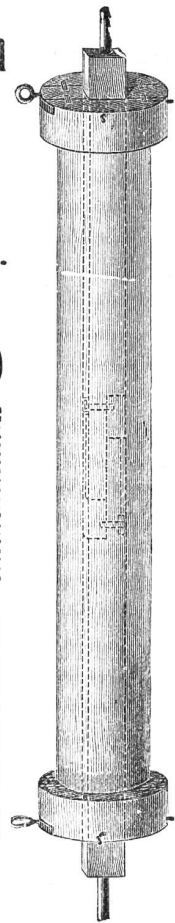
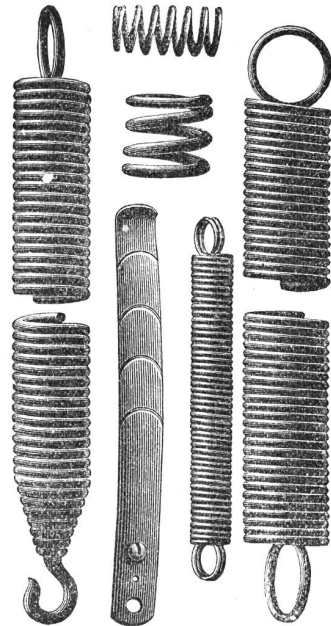
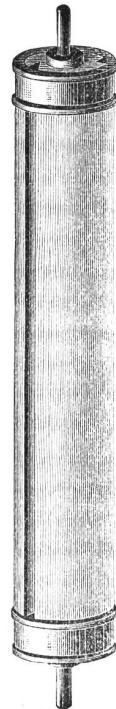
Webermeister.

Kleinere mech. Seidenweberei am Zürichsee sucht einen
 tüchtigen, fleissigen Webermeister, der mit der Herstellung
 von komplizierteren und Ajours-Gewebe vertraut ist.

Offerten unter Chiffre 433 an die Expedition d. Blattes.



Gebrüder Baumann
Mech. Werkstätte
RÜTI
 (Zürich)
Spezialitäten
für Webereien.



Stelle - Gesuch.

Tüchtiger, auf Glatt, Jacquard und Wechsel eingübter,
 junger Mann sucht in einer Seidenweberei des In- oder
 Auslandes Stelle als

Webermeister oder Zettelaufleger

Derselbe hat einen Kurs über Dekomposition und Anrüsten
 von Schaftgeweben und einen solchen über mechanische
 Weberei durchgemacht und würde event. anfangs noch zum
 Weben gehen.

Offerten unter Chiffre R. A. 429 gefl. an die Expedition.

Gesucht

für **mechanische Seidenstoffweberei** ein mit allen technischen
 Fachkenntnissen ausgerüsteter jüngerer Mann, der gewillt
 und befähigt ist, sich in **leitende Stellung** hineinzuarbeiten.
 Offerten mit Angabe der bisherigen Tätigkeit und Zeugnis-
 abschrift sub Chiffre 431 an die Expedition des Blattes.
 Diskretion zugesichert!

Jacquardmaschinen „Verdol“

— Ersatz der Pappkarten durch endloses Papier. —

328

Diese Maschinen mit reduziertem Cylinder werden gebaut mit 112, 224, 336, 448, 672, 896, 1008, 1344, 1792 Platinen.

Die Uebertragung und spezielle Bauart gestatten ihre Anwendung auf mechan. Stühlen mit grösster Tourenzahl. Das System ermöglicht auf leichtem, freischwebendem Kartengang mehr als 20,000 Karten einzuhängen.

D. R.-Pat. 81519.

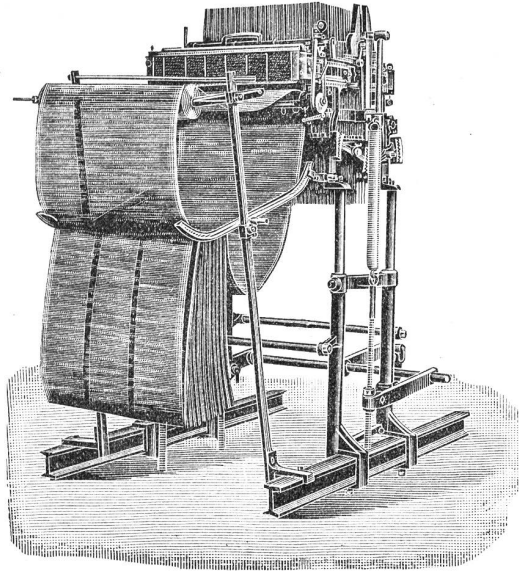
Goldene Medaille: Brüssel 1897.

Grand Prix

Weltausstellung Paris 1900.

Vorteile.

Ersparnis von circa 85 % auf den Preis der Pappe. Kein Schnüren der Karten notwendig. Ersparnis von ca. 50 % beim Schlagen und ca. 200 % beim Kopieren der Karten. Grosse Raumersparnis beim Lagern der Karten Vereinfachte Patronierung.



Kartenschlägerei
für alle Jacquardartikel.

Vertretung für die Schweiz A. Delacourt, Zeltweg 64, Zürich V.

Lieferung von Spezial-Verdolpapier, beste Qualität, gegen Witterungseinflüsse unempfindlich.

Automatische
Kartenschlagmaschinen
mit 1344 Stempel. **D. R.-Pat. No. 103233.**
Kopiermaschinen
mit 1344 Stempel.

Société anonyme des
Mécaniques Verdol
LYON

Capital social: 1,200,000 Fr.
Siège social et Ateliers de construction
16, rue Dumont-d'Urville.

Filialen:
Roubaix, 16, Rue des Arts.
Zürich, Zeltweg 64, Kr.V, Hottingen.
Elberfeld, 17 Auerstrasse.
Como, 6 via Lucini.
St. Etienne, 11 rue de la Bourse.
Paterson (N.-J.), Hamil mill cor Market
and Mill streets.

Kartenschlägereien:
Chemnitz, Fr. Luderer, Zwickauerstr. 95.
Krefeld, Hess & Flegel, Luiseustrasse.
Mähr. Schönberg, Martin Dressler.
Moscou, J. Naef-Taganka, gran Pa-
kowski Péréoulouk, maison Kalesine.

Holzspuhlen

Julius Meyer

Gegründet 1869 **Baar (Kt. Zug)** Gegründet 1869

80 Arbeiter

Seidenspulen jeder Art
Weberzäpfli
in Buchs- und Mehlbaum.
Zettelbäume etc. etc.

Grosses Lager
in vor-
gearbeiteten
Hölzern.

GROB'S PATENT KEINE STAHL-DRAHTLITZE SYSTEM

eignet sich für dichte Seidengewebe so vorzüglich wie Grob's pat. System in seiner jetzigen Vollkommenheit.

EINZIGE FABRIKANTEN GROB & CO. HORGEN · SCHWEIZ

Druckarbeiten aller Art liefert prompt und billig die
Buchdruckerei Jean Frank, Zürich.
8 Waldmannstrasse 8.

Gesucht

für eine grössere Seidenstoffweberei in Oesterreich (500 mech. Stühle, Honneggersystem) einen jungen, tüchtigen Mann mit Webschulbildung und mehrjähriger Praxis als Webermeister und Stoffkontrolleur, als Tuchschauer etc.

Offerten mit Angabe der bisherigen Tätigkeit, Gehaltsansprüche und womöglich mit Beilage der Photographie sind zu richten an die Expedition dieses Blattes unter Chiffre M. Sch. 1120.

428

Firmen-Anzeiger.

Insertionspreis: pro Jahr Fr. 20.—; pro Halbjahr Fr. 12.—.

Man bittet, im Bedarfsfalle unsere Inserenten zu berücksichtigen!

<p>Kaeser & Schelling Metropol, Fraumünsterstr. 14 — ZÜRICH — Telefon 6397 Industr. Zeichnungsatelier für Weberei und Druckerei Entwürfe und Patronen für Jacquard- und Schaffgewebe.</p>	<p>Anfertigung aller Arten * Webeblätter * Robert RICHTER, Zürich V. —* Gegründet 1881. *—</p>
<p>Webgeschirre —* Lyoner- und Zürcherfassung, glatt und Lucken. *— Maillons und Gazegeschirre. Gebr. Suter, Aesch b. Birmensdorf.</p>	<p>Johannes Meyer, Zürich Bestrenommiertes Etablissement für Seiden-Färberei.</p>
<p>J. Baumann & Dr. A. Müller ZÜRICH II —* Seidenfärberei. *—</p>	<p>Hs. VATERLAUS Dufourstrasse 71 — ZÜRICH V — Telefon 6486 DESSINS INDUSTRIELS MISE-EN-CARTES</p>
<p>Weberschnüre für Hand- u. Maschinenstühle Kartenbindschnüre aus Baumwolle, imprägniert Spannselle für Webstühle etc.</p> <p>D. Denzler, Seiler, Zürich Sonnenquai 12 — Schweizergasse 4 Für mechan. Betriebe: Draht- und Hanfselle für Transmissionen etc. Selfactorleinen jeder Art. Bindschnüre und Seilerwaren.</p>	<p>Heinrich Blank, Uster Maschinenfabrik Transmissionen und Doppelhub-Jacquards. Internationales Patentbureau CARL MÜLLER Zürich II Bleicherweg 13 — Bleicherweg 13 Telephon Nr. 2955. — Telegramm-Adresse: Patentschutz. Registrierung von Fabrikmarken, Mastern u. Modellen. Referenzen zu Diensten.</p>
	<p>Atelier Claude Novet ZÜRICH Brunaustasse 95. — Telefon 5905. Lisage für Jacquard-Dessins aller Sorten Grob- und Feinstich. Anfertigung der Kartenspar-Apparate Patent C. Novet, an jeder Jacquardmaschine leicht anbringbar. Vertrieb in Weberei-Utensilien Vertretung erster Lyoner Häuser, speziell für Jacquards.</p>
<p>A. Jucker Nachf. v. Jucker-Wegmann Zürich Papierhandlung en gros. Spezialität in sämtl. Papieren u. Cartons für die Seidenstoff-Fabrikation Bestassortiertes Lager in Chemisen-, Weber-, Zettel- und Einlage-Cartons, Umschlag Einleg- und Seidenpapieren u. s. w. —* Muster und Preise zu Diensten. *—</p>	<p>E. Steiner-Erzinger, Zürich V <i>Agenturen für Rohseiden-, Seiden- und Baumwollfärberei</i> Vertretung des Stickereiapparates Systeme Veyron und sämtlicher Hilfs- und Vorbereitungsmaschinen für mech. Weberei von Gerh. Herbst, Krefeld.</p>

—————

OBERHOLZER & BUSCH

Schoffelgasse 1 - Zürich - 1 Schoffelgasse

⊗ Technisches Bureau für Textil-Industrie ⊗

Weberei- und andere technische Artikel
Spezialität: Gewobene Bilder.
AGENTUR — COMMISSION

—————

J. Jäggli, Optiker, Zürich

Poststrasse 1 * Fraumünsterstr. 29
Telephon 1587.



in allen Maassen.

Fadenzähler
Maassstäbe
Bandmaasse
Zählnadeln

Nur prima Qualität.

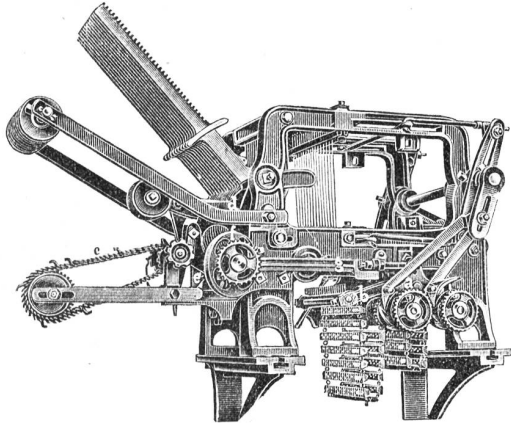
Schelling & Stäubli, Horgen-Zürich

Filialen: *Lyon, Sandau (Böhm. Leipa) und Augsburg.*

Goldene Medaillen: Zürich 1894, Como 1899, Horitz 1903, St. Etienne 1904.

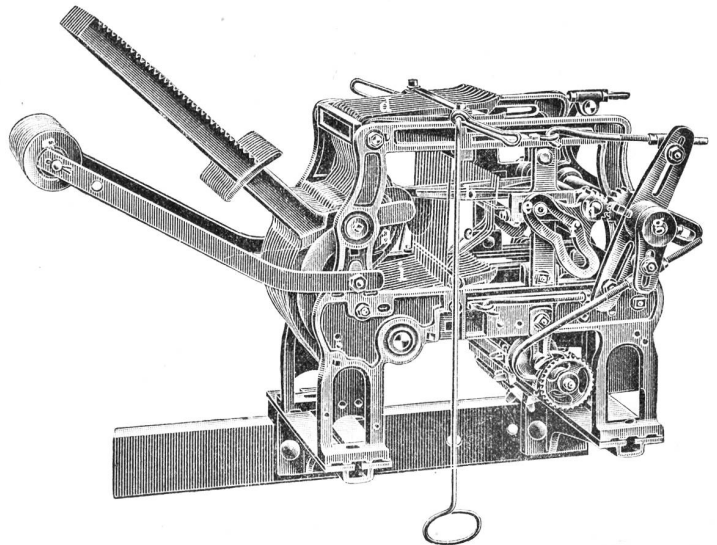
Spezialität: Schaftmaschinen
für alle Gewebegattungen.

301 b

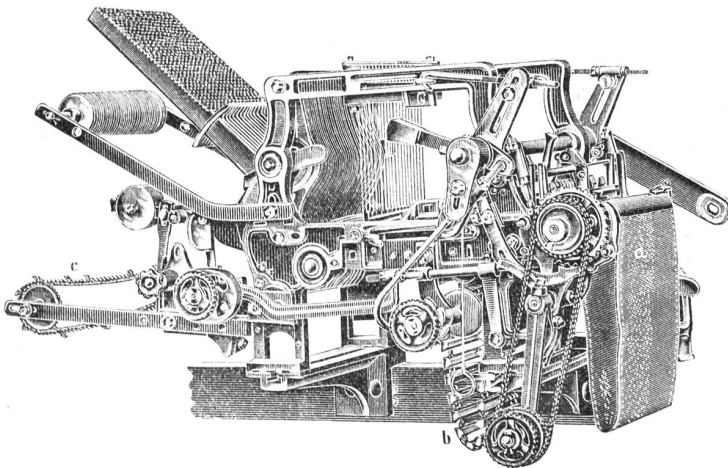


2 cylindrige Schaftmaschine

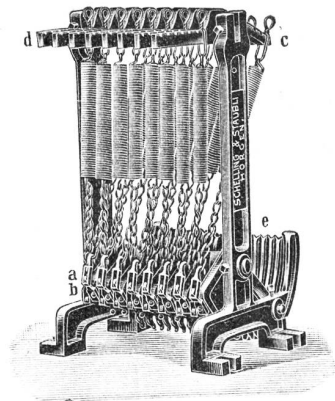
mit automatischem Bindungswechsel für abgepasste Gewebe. — Bedeutende Kartenersparnis, grosse Einfachheit und bequeme Handhabung. — Möglichkeit, nach beliebigen, geraden oder ungeraden Schusszahlen die Figuren abzubinden. — Je nach den Bindungen drehen die Cylinder zusammen oder unabhängig von einander.



Zweckmässigste Maschine für sämtliche Dreherstoffe und carrierte Gewebe mit Taffet- (Leinwand) Grund.



Schaftmaschine mit Papierdrossin-Cylinder und Holzkarten-Cylinder. automatische Umschaltung beider Cylinder, zweckmässig für **Servietten- und Foulardfabrikation** etc.



Federzugregister

von 8 bis 32 Flügel. — Grosse Kraftersparnis. — Regelmässige, stossfreie Bewegung des Webstuhles. — Keine Abnützung.

— **Kataloge franko und gratis.** —

Druck von Jean Frank, Waldmannstrasse 8.