

Zeitschrift: Mitteilungen über Textilindustrie : schweizerische Fachschrift für die gesamte Textilindustrie
Herausgeber: Verein Ehemaliger Textilfachschüler Zürich und Angehöriger der Textilindustrie
Band: 12 (1905)
Heft: 10

Heft

Nutzungsbedingungen

Die ETH-Bibliothek ist die Anbieterin der digitalisierten Zeitschriften. Sie besitzt keine Urheberrechte an den Zeitschriften und ist nicht verantwortlich für deren Inhalte. Die Rechte liegen in der Regel bei den Herausgebern beziehungsweise den externen Rechteinhabern. [Siehe Rechtliche Hinweise.](#)

Conditions d'utilisation

L'ETH Library est le fournisseur des revues numérisées. Elle ne détient aucun droit d'auteur sur les revues et n'est pas responsable de leur contenu. En règle générale, les droits sont détenus par les éditeurs ou les détenteurs de droits externes. [Voir Informations légales.](#)

Terms of use

The ETH Library is the provider of the digitised journals. It does not own any copyrights to the journals and is not responsible for their content. The rights usually lie with the publishers or the external rights holders. [See Legal notice.](#)

Download PDF: 16.03.2025

ETH-Bibliothek Zürich, E-Periodica, <https://www.e-periodica.ch>



Gewerbeausstellung Zürich 1894
Silberne Medaille

Schweiz. Landesausstellung Gent 1896
Silberne Medaille.

Schweizer. Fachblatt für die Seidenstoff- und Band-Industrie

mit Berücksichtigung der Färberei, Stoffdruckerei, Appretur und des einschlägigen Maschinenbaues,
unter Mitwirkung bewährter Fachleute herausgegeben vom Verein ehemaliger Seidenwebschüler Zürich.

Erscheint am Anfang und Mitte
jeden Monats.

Chefredaktion:
Fritz Kaeser, Zürich I, Metropol.

Abonnements- (Fr. 4. 80 für die Schweiz) jährlich
preis: („ 5. 20 „ das Ausland) incl. Porto.



Preis-Courant der Zürcherischen Seidenindustrie-Gesellschaft vom 1. Mai 1905.



Inserate.

Die Linie vor 90 mm. Breite und 3 mm. Höhe oder deren Raum wird zu **30 Cts.** berechnet.

Für grössere Aufträge bedeutende Rabatt-Vergünstigung.

Vereinsmitglieder erhalten bei Stellen-Gesuchen 33% Ermässigung.

Inserate, welche bis zum 12. oder 27. jeden Monats der Expedition eingesandt werden, gelangen jeweils in der folgenden Nummer noch zum Abdruck.

Ital. u. Franz.	Extra-Class.	Class.	Subl.	Corr.	Japan	Grap. geschn.					
						Filatur.	Class.	Subl.	Corr.		
17/19	52	51	50-49	—	22/24	51-50	—	—	—		
18/20	51	50	49-48	—	24/26	49	—	—	—		
20/23	50-51	49	48-47	—	26/30	—	—	—	—		
22/24	50	49-48	47-46	—	30/40	Kanton Filat.					
24/26						1. ord.	2. ord.	—	—		
	China		Tsatlée								
		Classisch	Sublim		20/24	44-43	—	—	—		
	30/34	47	46	—	22/26	43-42	—	—	—		
	36/40	46	45	—	24/28	—	—	—	—		
	40 45	45	44	—							
	45 50	44	43	—							
		Tramen.				zweifache					
		Class.	Sub.	Corr.	Japan	Fil.	Class.	Ia.	Fil.	Class.	Ia.
	18/20 à 22	49-48.	48	—	20/24	50	—	—	—	—	—
	22/24	48-47	46	—	26/30	48	46	—	—	—	—
	24/26	48-47	46	—	30/34	47	—	50	—	—	—
	26/30	48-47	46	—	36/40	—	—	49	—	—	—
	3fach 28/32	49	48	—	40/44	—	—	48	46	—	—
	32/34	48-47	46	—	46/50	—	—	—	—	—	—
	36/40, 40/44	48-47	46	—							
		Tsatlée geschnell.				Miench. Ia.		Kant. Filat.			
	China	Class.	Subl.	Corr.		Schw. Ouvrais		Sublime			
	36/40	46	45	44	36/40	41-40	2fach	20/24	42	—	—
	41/45	45	41	43	40/45	40-39	—	22/26	41	—	—
	46/50	44	43	42	45/50	39-38	—	24/28/30	39	—	—
	51/55	43	42	41	50/60	38-37	3fach	30/36	42	—	—
	56/60	—	—	—			—	36/40	41	—	—
	61/65	—	—	—			—	40/44	39	—	—

Inhalts-Verzeichnis von Nr. 10.

Ueber das Zeichnen, Levieren und Kartenschlagen von Patronen für gemusterte Doppelstoff-Gewebe.
Neues Verfahren für Beschwerung der Seidenstoffe.
Die schweiz. Seidenfärberei, Druckerei und Ausrüsterei im Jahre 1904.
Zollwesen.
Handelsberichte:
Ausfuhr von Seide und Seidenwaren nach den Vereinigten Staaten.
Die Einfuhr von Seidenwaren nach Ungarn.
Ausfuhr von Seide und Seidenwaren aus Japan.
Firmen-Nachrichten.
Mode- und Marktberichte:
Seidenwaren.
Zur Reorganisation unseres Fachschulwesens.
Kleine Mitteilungen.
Stellenvermittlung.
Inserate.

„Mitteilungen über Textilindustrie“ Zürich:

Adresse für redaktionelle Beiträge, Inserate und Expedition:
Fritz Kaeser, Zürich, „Metropol“, Fraumünsterstrasse Nr. 14. — Telephon Nr. 6397.
Neue **Abonnements** und **Inserate** werden daselbst entgegengenommen.
Man bittet, **Adressen-Aenderungen** jeweils umgehend unter Angabe des bisherigen Domizils mitzuteilen.

WANNER & C^o HORGEN

RIEMENFABRIK.



Hch. Schwarzenbach, Langnau-Zürich.

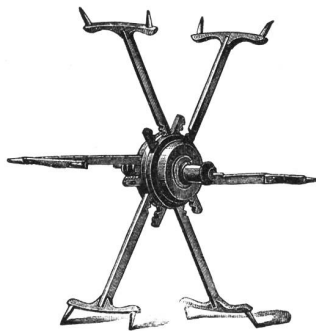
Abteilung: **Spuhlenfabrik** Gegründet 1875

380

liefert in nur bewährter solidester Ausführung alle Arten

Spuhlen, Spindeln, Rollen, Haspeln

in Holz, für sämtliche Zweige der Spinnerei, Zwirnerei und Weberei.



Breveté + 14955
S. G. D. G.

Ferner als **Spezialitäten** aus möglichst astfreien, geeigneten Hölzern:

Weberbäume für Hand- und mechanischen Betrieb,
in allen Dimensionen,

**Schlagpeitschen, Geschirr-Rollen, Geschirr-Stäbe, Rispischienen,
Dessinkarten, Nägel, u. s. w.**

und macht speziell alle Interessenten aufmerksam auf seinen

Reformhaspel mit selbsttätiger **Central-Spannung**,
den **vorteilhaftesten** Haspel der Gegenwart.

Referenzen in allen europ. Staaten. Grosser Stock in gelagerten Hölzern.

Lieferung aller Massenartikel aus Holz.

Abteilung:

Maschinenfabrik empfiehlt als wichtige Neuheit:

Karten- und papierlose Doppelhub-Schaftmaschine

für Seide, Baumwolle, Leinen, Wolle

mit Hochfach-, Hoch- und Tieffach- und mit Gros-de-Tour-Vorrichtung

■ für jedes Stuhlsystem passend. ■

Oekonomische und technische Vorteile:

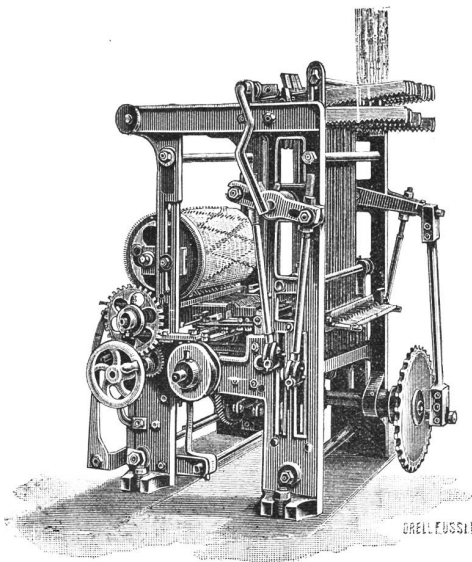
Gänzlicher Wegfall der **Karten** von Holz, Pappe oder endlosem Papier, sowie des hiezu gehörigen weitem Materials und der **Kartenschlag-, Kopier- und Schnürbindmaschinen**.

Vermöge der kartenlosen Arbeitsweise zeichnet sich die **Maschine** aus durch grösste **Dessin-Einfachheit**, grosse Zeitersparnisse in der Handhabung, sowie bis jetzt unerreichte **Sicherheit im Betrieb**.

Es kann jedes beliebige **Dessin** gewoben werden.

Ausführliche Prospekte zu Diensten.

Maschinen können bei mir besichtigt werden.



Breveté + 27785
S. G. D. G.

HERM. SCHROERS

Maschinenfabrik Krefeld.

Höchste Auszeichnung: **Ehrendiplom, Como 1899; Goldene Medaille, Düsseldorf 1902.**
Silberne Staatsmedaille, Düsseldorf 1902.

Einrichtung kompletter Seidenwebereien

und Herstellung sämtlicher für die verschiedenen Fabrikationszweige erforderlichen, praktisch erprobten Hilfsmaschinen.

Einrichtung kompletter Samt- und Plüschwebereien

mit den allerneuesten Verbesserungen.

Einrichtung kompletter Sammetband- und Seidenband-Webereien.

Sämtliche Vorbereitungsmaschinen f. obige Webereianlagen

z. B.: Einfache und Dublier-Schuss-Spulmaschinen, Windmaschinen in Holz- und Eisenkonstruktion, Scheer-(Zettel-) und Bäummaschinen verschiedener Systeme, separat u. kombiniert Kantenscheermaschinen (Endenzettelmaschinen), Levier-, Kopier-, Kartenloch- und Schnürmaschinen.

Scheuermaschine für Seide u. Halbseide

Originalsystem H. Pervilhac & Co., Lyon.

Jacquard- und Schaffmaschinen

für alle Gewebeatarten in allen Teilungen.

Jacquardmaschinen

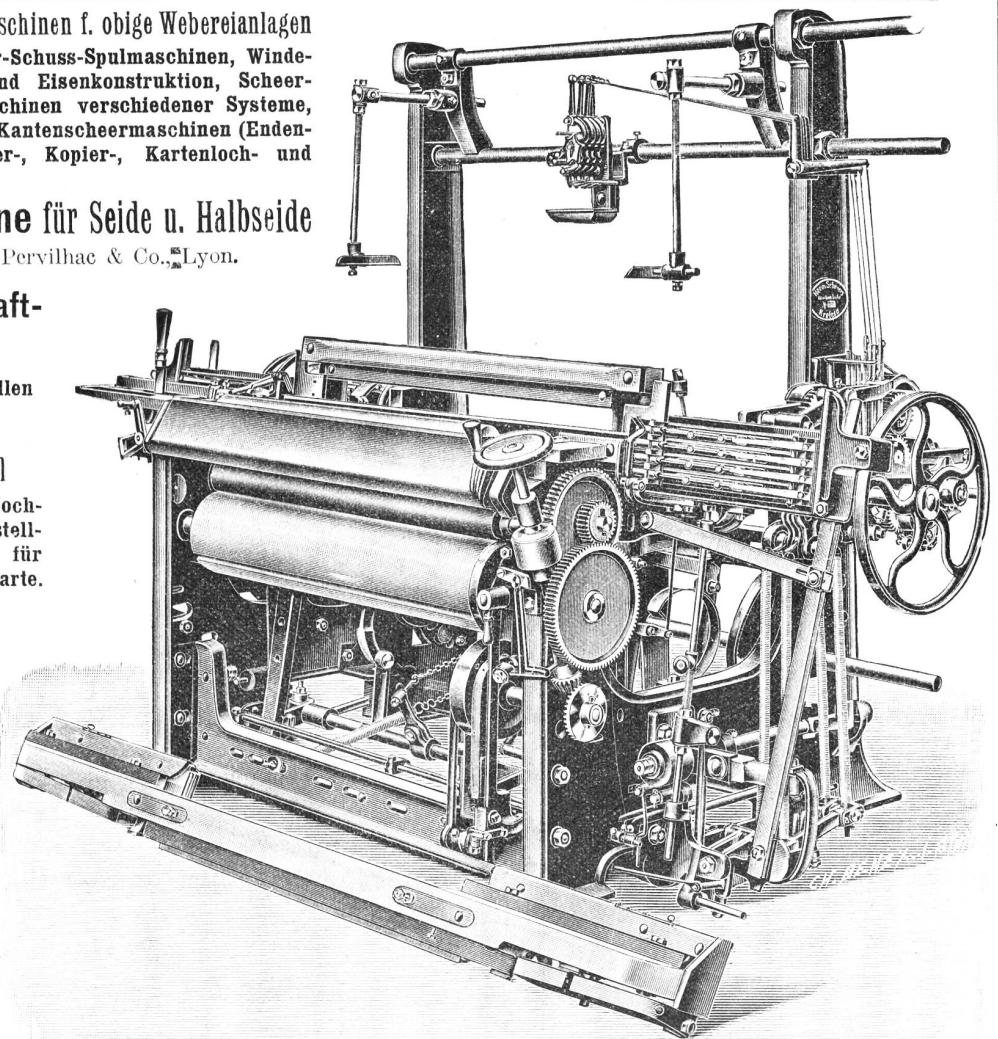
mit Hochfach-, gerader Hoch- und Tieffach-, sowie verstellbarer Schrägfachbildung für Papp- und endlose Papierkarte. Schweizer Patent.

Doppelhub- und Zweicylinder-Jacquardmaschine

Schaffmaschinen einfach und Doppelhub, sowie Gegenzug, für Papp-, Holz- und endlose Papierkarte. Schweizer Patent.

Eigenes Ateliers zur Herstellung von Dessins, Patronen, Karten und Harnischen.

Vorrichten und Inbetrieb-
setzen resp. Anlernen
durch eigne Webermeister



Kombinierter Wechselstuhl mit separater Unilade.

Ueber das Zeichnen, Levieren und Kartenschlagen von Patronen für gemusterte Doppelstoff-Gewebe.

Von Emil Bittner.

(Schluss.)

Wird z. B. in der Patrone mit folgenden Farben gezeichnet:
 1. Lage „weiss“ 2. Lage „gelb“ 3. Lage „grün“ 4. Lage „rot“ 5. Lage „blau“ 6. Lage „braun“

Kette kreuzt mit Schuss
 a : a, b, c₁
 b : b, c₁
 c : c₁

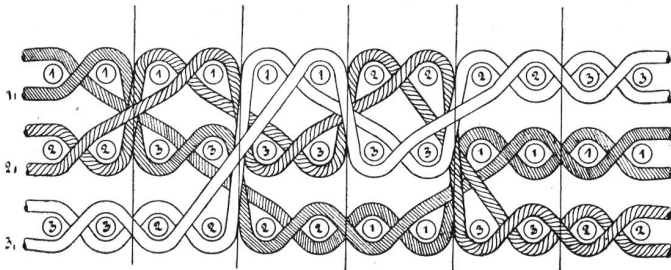


Fig. 11.

Tabelle zum Kartenschlagen.

Schuss- linie	Karte	I. Korps Farbe a (1)	II. Korps Farbe b (2)	III. Korps Farbe c (3)	Schussfolge
1	1	In weiss, rot, blau, braun Leinwand; gelb u. grün lesen	In grün Leinwand; rot und blau lesen	In gelb Leinwand; grün, rot u. braun lesen	Farbe a oder 1 ₁
	2	In gelb Leinwand; weiss grün, blau und braun lesen	In weiss, rot und braun Leinwand; blau lesen	In grün und blau Leinwand; braun lesen	Farbe b oder 2 ₁
	3	In grün Leinwand; weiss und gelb lesen	In gelb und blau Leinwand; weiss und rot lesen	In weiss, rot und braun Leinwand; gelb lesen	Farbe c oder 3 ₁

Fig. 11a.

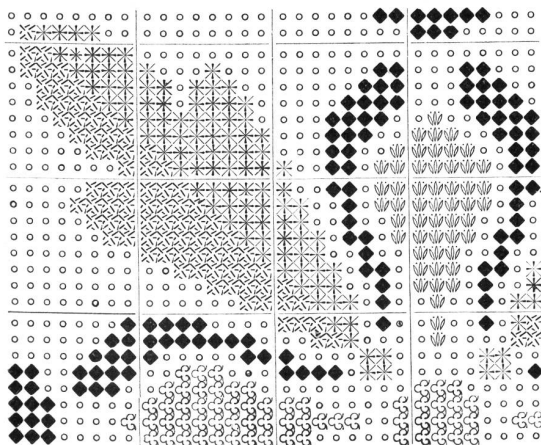


Fig. 12. ◐ = weiss, X = gelb, * = grün, ♥ = rot, ◐ = blau, ◆ = braun.

Nach dieser Aufstellung sind 6 verschiedene Farbeffekte zu erzielen, und zwar: 3 reine Effekte und 3 Mischeffekte.

Der Querschnitt des Gewebes ist aus Fig. 11 ersichtlich.

Nach dem bereits früher Gesagten wird die Tabelle zum Kartenschlagen, wie in Fig. 11a angegeben, ohne Schwierigkeiten zusammengestellt.

Fig. 12 zeigt eine kleine Patrone für ein derartiges Gewebe.

Es könnten noch weitere Kombinationen getroffen werden, z. B. 3 Korps und 4 Schüsse u. s. w., doch dürften diese Stellungen nach den gegebenen Beispielen leicht zu ermitteln sein.

Wenden wir uns nun der Webstuhlvorrichtung und dem Kartenschlagen der dreikorpsigen Geweben selbst zu.

Die Webstuhlvorrichtung kann in der Weise getroffen werden, dass jedes Korps für sich einen separaten Raum im Schnürbrett bekommt, oder dass die Beschnürung gerade durch gewählt wird. Im letzteren Falle, der praktisch häufiger zur Verwendung gelangt, wird jede 1, 4, 7, 10 etc. Platine das 1. Korps

" 2, 5, 8, 11 " " " 2. " und
 " 3, 6, 9, 12 " " " 3. " bilden.

Die Patronenanfertigung ist für die beiden Beschnürungsarten die gleiche, nur muss man für das Kartenschlagen dem Kartenschläger die Einteilung für jeden einzelnen Fall bekannt geben. Der einkorpsige Harnisch lässt auch eine bessere Ausnützung zu, als der mehrkorpsige. Man kann mit dem ersteren 1, 2 und noch mehrkorpsige Gewebe herstellen, eventuell auch kettlanzierte und schusslanzierte etc., während es bei mehrkorpsig beschnürten Webstuhlvorrichtungen bei Anfertigung der Patronen und Musterkarten viele Schwierigkeiten gibt, falls diese Vorrichtungen für andere Gewebe, wie vorhin angeführt, weiter benützt werden sollen.

Für dreikorpsige Gewebe hat in Fällen, wo ein einkorpsiger Harnisch verwendet würde, die Kartenschlagweise in ähnlicher Art wie bei Verwendung von 2 Korps zu erfolgen, nur mit dem Unterschiede, dass man 3 Sempel in Anwendung bringt, dass ferner beim Auslevieren drei Personen für das Ziehen der Sempelschnüre erforderlich sind und eine vierte Person das Auspressen der Musterkarten besorgt.

- 1. Sempel enthält dann d. Schnüre d. 1. Korps 1, 4, 7, 10 etc.
- 2. " " " " " " 2. " 2, 5, 8, 11 "
- 3. " " " " " " 3. " 3, 6, 9, 12 "

Dies dürfte nach dem bereits früher Gesagten leicht verständlich sein.

Sobald aber mehr als 3 Korps in Verwendung kommen, z. B. 4 Korps, gestaltet sich das Fertigstellen der Musterkarten schon etwas schwieriger, denn die meisten grossen Kartenschlagmaschinen sind nur mit 3 Sempel ausgerüstet. Hier heisst es eine andere Methode anwenden, welche es ermöglicht, die Musterkarten zu schlagen. Man geht gewöhnlich so zu Werke, dass man je einen Sempel der Maschine für 2 Korpssempel teilt. Sempel 1 ist dann für das 1. und 2. Korps bestimmt, Sempel 2 für das 3. und 4. Korps.

Kann eine Anordnung getroffen werden, die es ermöglicht, dass die zwei Personen, welche das Auslevieren für je ein Korps besorgen, hintereinander sitzen, so geschieht das Levieren und Auslevieren auf gewöhnliche Weise. In den meisten Fällen wird dies jedoch nicht zutreffen und man ist gezwungen, eine kleine Aenderung in der Leseweise vorzunehmen. Diese Aenderung besorgt jedoch der Kartenschläger selbst. Er lässt für jene Korps, für welche die Person beim Auslevieren verkehrt sitzen muss, z. B. in unserem Falle für das 2. und 4. Korps, das entgegengesetzte lesen, als es die Leseweise vorschreibt, damit diese 2 Personen von ihrem Standpunkt aus, normal die Sempelschnüre ziehen können.

Fig. 13 veranschaulicht uns einen für je 2 Korps hergerichteten Sempel, so dass an zwei vollständige Sempel eigentlich 4 Korpssempel kommen.

An den Karabiner

- | | |
|------------------------------------|----------------------------------|
| 1, 5 etc. kommt der 1. Korpssempel | } I. ganzer Sempel der Maschine |
| 2, 6 " " " " 2. " " | |
| 3, 7 und 4, 8 etc. bleiben leer | } II. ganzer Sempel der Maschine |
| 3, 7 etc. kommt der 3. Korpssempel | |
| 4, 8 " " " " 4. " " | |
| 1 und 2 bleiben leer | |

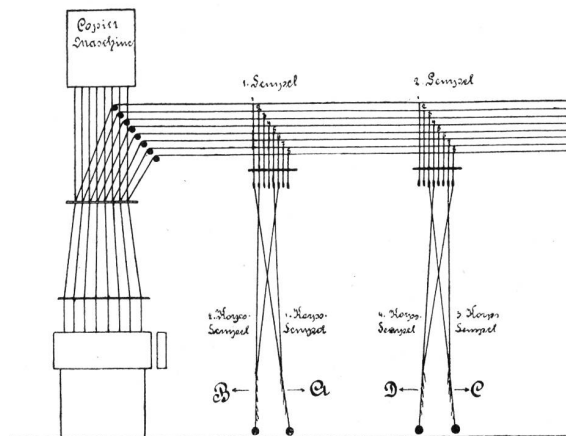
Beim

- 1. Korpssempel sitzt 1 Person wie gewöhnlich vorn A
- 2. " " 1 " entgegengesetzt A B
- 3. " " 1 " wie gewöhnlich vorn C
- 4. " " 1 " entgegengesetzt C D

Es ist nun einleuchtend, dass die entgegengesetzt sitzenden Personen auch jene Sempelschnüre ziehen müssen, wie eine normal, d. h. vornsitzende, und dies kann nur dann der Fall sein, wenn auf der Seite der betreffenden Person tatsächlich jene Sempelschnüre zu liegen kommen, welche gezogen werden müssen. Dies ist aber nur dann möglich, wenn diese Schnüre als „gelassen“ angenommen, bezw. die zu lesenden Schnüre auf die andere Seite kommen.

Es muss nochmals betont werden, dass diese Leseweise der Kartenschläger selbst besorgt, sobald er auf die beschriebene Weise das Kartenschlagen ausführen lässt.

Es kommen ja hie und da auch andere Verfahren beim Schlagen von Musterkarten für mehrkorpsige Gewebe zur Anwendung, so z. B. das Schlagen der Karten mit 2-, 3- bis 4-maligem Pressen. Jeder Kartenschläger



Figur 13

hat in solchen Fällen seine besondern Vorteile, es wird jedoch auf dem Gebiete des Musterkartenschlagens verhältnismässig wenig in die Öffentlichkeit gebracht. Immerhin ist es aber gewiss sehr interessant zu wissen, dass der Kartenschläger nicht immer nach der ihm übergebenen Kartenschlagtable das Muster schlägt, sondern dass er oft Hilfsmittel anwenden muss, die ihm ein rasches und sicheres Arbeiten ermöglichen.

Wir sehen weiter, dass Gewebe, zu deren Herstellung mehrere Ketten- und Schlussysteme erforderlich sind, in der Zeichenweise ziemlich einfach ausgeführt werden, dass ferner bei dieser Art von Geweben eine grosse Farbenabwechslung ohne Schwierigkeiten erzielt werden kann. Es können Bindungen verschiedener Art für die einzelnen Effekte benützt werden; dieselben sind als Hilfsbedingungen längs der linken Randseite ausserhalb der Patrone anzugeben. Auch die Leseweise für das Kartenschlagen dürfte nach der besprochenen Art als einfach bezeichnet werden können.

Unsere modernen Möbel- und Dekorationsstoffe sind grösstenteils in dieser Gewebetechnik ausgeführt und erregen Bewunderung ihres künstlerischen Geschmacks wegen. Hier vermag der Zeichner so voll und ganz seine Kunst zum Ausdrucke zu bringen, denn bei Verwendung von 5—6 verschiedenen Farbtönen lässt sich Gediegenes erzielen.

Neues Verfahren für Beschwerung der Seidenstoffe.

Wie kürzlich italienische Blätter zu berichten wussten und wie dies auch aus Mitteilungen hervorgeht, die der Generalversammlung der Mailänder Seidentrocknungs-Anstalt gemacht wurden, ist es Professor Gianoli, Direktor des chemischen Laboratoriums dieser Anstalt, an Hand langjähriger Versuche gelungen, ein Verfahren ausfindig zu machen, durch welches die gefärbten und beschwerten Seiden den Einflüssen des Lichtes und der Witterung gegenüber unempfindlich gemacht, d. h. die beschwerten Seidengewebe vor dem Zerfall bewahrt werden sollen. Die Entdeckung bietet den besondern Vorteil, dass sie

keinerlei wesentliche Aenderungen im Farbverfahren bedinge und die Farbkosten kaum erhöhe. Die Erfindung des chemischen Laboratoriums der Mailänder Seidentrockungs-Anstalt (Società anonima) ist in allen Ländern patentiert worden.

Ueber die Erfindung selbst können wir folgende Angaben machen:

Die Vervollkommnung besteht darin, dass der Seidenfaden mit einer schützenden Substanz umgeben wird, deren chemische Eigenschaften heute allgemein bekannt sind. Im Laboratorium wurden Hunderte von Versuchen mit Seiden unternommen, die im Laboratorium selbst, oder aber in bekannten Seidenfärbereien gefärbt und beschwert worden waren. An Geweben deren Kette und Schuss beschwert und die nach dem neuen Verfahren behandelt waren, wurde die gleiche ausserordentliche Widerstandsfähigkeit den Einwirkungen des Lichtes und der Wärme gegenüber wahrgenommen, wie dies für die gefärbte Seide der Fall gewesen.

Ueber das Ergebnis einiger Versuche werden folgende Mitteilungen gemacht:

Einwirkung des Lichtes:

1. Die Versuche wurden an gelber Organzin, mit 30% über pari chargiert, vorgenommen; die Seide wurde im Monat April zehn Tage lang den Sonnenstrahlen ausgesetzt:

	Stärke	Elastizität
Seide, unbeschwert	gr. 60 mm.	137
Seide, nach gewöhnlichem Verfahren (Neuhaus) beschwert	" 43	" 57
Seide, nach neuem Verfahren (Mailänder Laboratorium) beschwert	" 63	" 135

2. Gelbe Organzin, pari chargiert und in den Monaten Februar und März, 45 Tage dem Licht ausgesetzt:

	Stärke	Elastizität
Seide, nach gewöhnl. Verfahren beschwert	gr. 36 mm.	47
Seide, nach neuem Verfahren beschwert	" 48	" 105

3. Gelbe Organzin, 30 Prozent erschwert und im Monat März zehn Tage dem Sonnenlicht ausgesetzt:

	Stärke	Elastizität
Seide, nach gewöhnlichem Verfahren beschwert	rot gefärbt gr. 30 mm.	21
	gelb " " 44	" 44
	grün " " 37	" 29
	blau " " 48	" 52
Seide, nach neuem Verfahren beschwert	rot gefärbt gr. 75 mm.	124
	gelb " " 63	" 112
	grün " " 67	" 125
	blau " " 61	" 118

Einwirkung der Witterung:

Gelbe Organzin, pari beschwert. Flotte, zum Vergleich nach dem alten Verfahren (Neuhaus) beschwert und der gewöhnlichen Temperatur ausgesetzt	gr. 69 mm.	137
Flotte, nach neuem Verfahren beschwert und ebenfalls der gewöhnlichen Temperatur ausgesetzt	" 69	" 142
Flotte, nach altem Verfahren beschwert und während 3 Stunden einer Temperatur von 135 Grad Celsius ausgesetzt	" 57	" 80

Flotte, nach neuem Verfahren beschwert und während 3 Stunden einer Temperatur von 135 Grad Celsius ausgesetzt gr. 56 mm. 136

Stärkeproben an Seidengeweben.

Organzin- und Trameflotten wurden mit 30 Prozent über das Rohgewicht erschwert. Die Hälfte der Flotten wurde nach dem Verfahren des Mailänder Laboratoriums behandelt, die andere Hälfte diente Vergleichszwecken. Aus der Gesamtheit der Flotten wurden zwei Taffetstücke gewoben und beide Stücke in den Monaten Dezember 1904, Januar und Februar 1905 der Belichtung ausgesetzt. Die Proben wurden an Streifen von 20 cm. Länge und 5 cm. Breite vorgenommen, die in der Richtung der Trame aus dem Gewebe geschnitten waren. Das Ergebnis war folgendes:

Gewebe deren Seide nach dem neuen Verfahren behandelt wurden:		Gewebe deren Seide nach dem alten Verfahren behandelt wurden:	
Stärke	Elastizität	Stärke	Elastizität
kg. 35,5	cm. 1,5	kg. 16,-	cm. 0,3
" 34,-	" 1,3	" 15,5	" 0,4
" 30,5	" 1,-	" 16,-	" 0,3
" 48,-	" 2,5	" 15,-	" 0,3
" 43,5	" 2,1	" 13,5	" 0,3
" 44,-	" 2,-	" 16,-	" 0,2
Durchschn. kg. 39,25	cm. 1,73	kg. 15,33	cm. 0,3

So interessant und vielversprechend die Erfindung des Professor Gianoli auch sein mag, so lassen sich zur Zeit über deren praktischen Wert noch keinerlei Schlüsse ziehen, da es an der für diesen Fall unbedingt notwendigen jahrelangen Erfahrung fehlt; so schiessen denn auch die Lobeshymnen italienischer Blätter, die heute schon, dank des neuen Verfahrens, eine Umwälzung auf dem Gebiete der Färbereitechnik und eine Neubelebung des Seidentstoffmarktes voraussehen, weit über das Ziel hinaus.

Soweit uns bekannt, nimmt die grosse Zahl der zürcherischen Seidenfärber der Erfindung gegenüber eine abwartende Stellung ein. Eine zürcherische Färberei stellt übrigens schon seit einigen Jahren ihrer Kundschaft ein Beschwerungs-Verfahren zur Verfügung, das in der Hauptsache die gleichen Eigenschaften aufweisen soll, wie dasjenige des Professor Gianoli.

Die schweizerische Seidenfärberei, Druckerei und Ausrüsterei im Jahre 1904.

(Nach dem Bericht der Zürcher. Seidenindustrie-Gesellschaft.)

Seidenfärberei.

Die Seidenfärberei war im Berichtsjahre sehr ungleich beschäftigt. Der in den beiden ersten Vierteljahren noch ordentliche Geschäftsgang verflaute im Sommer mehr und mehr und es musste im dritten Vierteljahr der Betrieb eingeschränkt werden. Im Herbst trat dann aber plötzlich ein so ungeahntes Anschwellen der Arbeit ein, dass bei Aufbietung aller Kräfte und selbst mit Ueberstunden dem Verlangen der Weberei nach raschster Ausführung dringlicher

Bestellungen nicht mehr entsprochen werden konnte; die Lieferfristen mussten eine Verlängerung erfahren, die nicht im Einklang stand zu den gerechtfertigten Begehren der Fabrikanten, welche nach so langer Krise die endlich eingetretene günstige Konjunktur voll ausnutzen wollten. Damit, dass die Zersplitterungen der Farb-Partien in eine Unmasse kleiner Posten der verschiedensten Tönungen, die Herstellung der stark in den Vordergrund getretenen Sonder-Färbungen mit Hochglanz oder weichem Toucher, die sowieso den Arbeitsgang verlängern, die grossen täglich wachsenden Lager, der Färberei ganz ungewöhnliche Aufgaben stellten, rechnet die Fabrik bei all ihren Ermahnungen und Reklamationen nur wenig und es werden in solchen Zeiten überstürzten Geschäftsganges oft Forderungen gestellt, die auszuführen einfach ein Ding der Unmöglichkeit ist.

Mitten in dieser arbeitsreichen, ungeduldrigen Zeit brach dann noch in der grössten Färberei ein Ausstand aus, der mehrere Tage dauerte; grosse Mengen Rohseide musste infolgedessen den Bestellern, zum Teil im Ausland, wieder zurückgeschickt werden, was für Färberei und Arbeiter einen dauernden Verlust an Arbeitsgelegenheit bedeutet. Der drohenden Gefahr, dass der Ausstand sich auch auf die anderen Färbereien ausdehne, stellte sich eine Vereinigung der Färbereibesitzer entgegen: der Hauptforderung der Ausständigen nach erhöhtem Arbeitslohn wurde in etwelchem Masse entsprochen, in der Meinung, sich durch eine mässige Erhöhung der Farbpreise wiederum schadlos zu halten. Diese Hoffnung ist nur teilweise erfüllt worden, da mit dem Nachlassen an Arbeitsgelegenheit auch sofort wieder auf die Preise gedrückt wird.

Infolge des grossen Andranges der Buntfarben war Schwarz eine zeitlang vernachlässigt, trat dann aber sofort in die Lücke als die erste gewaltige Nachfrage nach farbigen Stoffen wieder verstummt. Sehr begehrt waren die Hochglanz-Färbungen, Brillant und Weichtoucher, dem Verlangen der Mode entsprechend, die auch auf anderen Gebieten in der dauernden Verwendung von Kunstseide und mercerisierter Baumwolle, der gleichen Geschmacksrichtung huldigt. Souple-Färbung, eine zeitlang stark zurückgestellt, trat erst gegen Schluss des Jahres wieder etwas hervor.

Im ganzen kann das Berichtsjahr nicht zu den günstigen gezählt werden: anhaltend hohe Drogenpreise bei niedrigen Farblöhnen und gesteigerten Anforderungen an die Färberei, unregelmässiger Geschäftsgang und wachsende Ansprüche der Arbeiterschaft waren nicht dazu angetan, das Geschäft lohnend oder irgendwie erfreulich zu gestalten.

Stückfärberei.

Das verflossene Jahr war für die Stückfärberei ein schlechtes. Wenn auch eine schwache Steigerung des Umsatzes zu verzeichnen ist, so stand doch diese anscheinend kleine Besserung in gar keinem Verhältnis zu den ausserordentlichen Anforderungen, welche die bis ins Endlose in Einzelne gehenden Farbbestimmungen stellten und durch die — trotz bedeutend vermehrten Arbeitskräften — eine prompte Lieferung ungemünzt erschwert, bei kurzer Tageszeit fast verunmöglich-

licht wurde. Das eigens vermehrte und ausgebildete Personal konnte, der geringen Herstellung wegen, nicht voll beschäftigt werden, ebensowenig war an eine rationelle Ausnutzung der Farbstoff- und Kohlenvorräte zu denken; all diese widerlichen Umstände haben für die Stückfärbereien grosse Verluste im Gefolge gehabt.

Neben den Baumwollschuss-Geweben sind für leichte Artikel, wie auch für japanische Pongées, namentlich gegen Schluss des Jahres, grössere Eingänge zu verzeichnen; im letzten Vierteljahr haben beträchtliche Mengen Ombrées, hauptsächlich auf Marceline, etwas Abwechslung gebracht. China-Krepp wurde nur ab und zu behandelt, dagegen sind für Satin Liberty und ähnliche Gewebe vermehrte Umsätze erzielt worden und ein gleiches ist für taffetartige Gewebe mit Schappeschuss der Fall.

Der lebhaftere Geschäftsgang in den letzten Monaten des Jahres lässt auf eine anhaltende Besserung für die nächste Zukunft hoffen.

Druckerei.

Das Jahr hindurch war genügend Arbeit vorhanden und in den Herbst- und Wintermonaten mehrten sich die Aufträge. Während des ganzen Jahres konnten Drucker auf Zettel beschäftigt werden und es war schwer, zur Zeit des grössten Andranges, genügend Arbeitskräfte heranzuziehen; die knappen Lieferzeiten konnten nur mit Mühe eingehalten werden.

In Lavallières und Schärpen ist eine bedeutende Zunahme zu verzeichnen; diese Sonderheiten wurden hauptsächlich für ausländische Rechnung gemacht, leider zu derart gedrückten Preisen, dass man kaum den Arbeitslohn wieder einbringt. Zu erwähnen sind noch kleinere Posten Krawattenmuster auf China-Krepp, Ombré-Druck auf Marceline und Lumineux haben der Druckerei ziemlich Beschäftigung gebracht, dabei waren allerdings die Anforderungen in bezug auf Muster und Farbe keine kleinen.

„Dessins à fond“ waren bevorzugt und die beträchtlichen Ausmusterungen gegen Jahresschluss lassen auf weitere Zunahme in der kommenden Saison schliessen; auf einen bevorstehenden lebhaften Geschäftsgang in der Stoffdruckerei weisen ebenfalls die grosse Anzahl zum Gravieren eingegangener und in Aussicht gestellter Muster hin.

Nicht unerwähnt sei, dass Doppelzettel namentlich für Dessins à fond, viel Verdruss und Schaden gebracht haben, was jedoch nicht der Druckerei zur Last gelegt werden darf.

Ausrüstung.

Das verflossene Jahr zeigte, soweit die Beschäftigung in Frage kommt, ein freundlicheres Bild als sein Vorgänger. Die weichen Stoffe, wie Taffetas chiffon, Musselin und Messaline, kamen immer mehr in Aufnahme und es ist nur zu begrüßen, dass die Mode diese Artikel, welche gar nicht, oder nur in geringer Weise beschwert werden, begünstigt. Die Seidenindustrie kann durch die Herstellung derartiger haltbarer Stoffe nur gewinnen.

Der Geschäftsgang gestaltete sich das ganze Jahr hindurch, mit wenig Unterbrechung, zu einem gleichmässigen. Vermehrte Beschäftigung brachten allein

die oben erwähnten weichen Gewebe. In Marcelines ist ein regelmässiges Geschäft zu verzeichnen, doch liesse sich mit diesem Artikel, der sich auch vorzüglich für Gaufrage eignet, bei richtiger Benutzung der Muster ein grösserer Umsatz erzielen.

Zollwesen.

Konsularfakturen für die Philippinen. Zufolge einem vom Kongress der Vereinigten Staaten von Nordamerika am 3. März d. J. erlassenen Gesetze, müssen vom 1. Juli 1905 an, alle nach den Philippinen eingeführten Waren von einer Konsularfaktura begleitet sein, ähnlich derjenigen, welche für die Wareneinfuhr nach den Vereinigten Staaten verlangt wird.

Vereinigte Staaten von Nordamerika. Seidene Gewebe im Stück, nicht über 12 Zoll (englisch) breit, die unter der Bezeichnung Chiffonband, Mousselinband, Gazeband u. s. w. in den Handel kommen, sind nach § 391 des Tarifs mit 50 vom Hundert ad valoren zu verzollen. (Entscheid des General-Appraisers vom 19. Dezember 1904.)

Geflechte aus Seide, die in Längen von 100 Yards und darüber eingehen und zu Korsettschürsenkeln verarbeitet werden, sind nach § 390 des Tarifs mit 60 vom Hundert ad valoren zu verzollen. (Entscheid vom 23. Januar 1905.)

Handelsberichte.

Ausfuhr von Seide und Seidenwaren aus der Schweiz nach den Vereinigten Staaten von Nordamerika von Januar bis Ende April:

	1905	1904
Seidene und halbseidene Stückware	Fr. 5,327,253	4,183,868
Beuteltuch	" 301,509	332,518
Seidenband	" 2,062,617	898,350
Floretseide	" 1,239,770	1,481,568

Die Einfuhr von Seidenwaren nach Ungarn

ist eine ganz bedeutende: sie wird fast ausschliesslich durch österreichische Fabrikations- und Kommissionsfirmen vermittelt. In den Jahren 1902 und 1903 stellte sich die Einfuhr auf

	1903	1902
Seidenstoffe	Kronen 21,300,000	20,200,000
Halbseidenstoffe	" 11,700,000	11,700,000

Der direkte Import aus den Produktionsländern ist unbedeutend.

Ausfuhr von Seide und Seidenwaren aus Japan.

	1903	1902	1901
	Yen*	Yen	Yen
Rohseide	76,426,700	78,553,600	75,662,700
Seidenabfälle	4,993,700	4,019,500	3,473,400
Seidengewebe, Habutai	27,510,500	24,685,400	23,912,400
Glanztaffet, Kaiki	1,000,400	2,672,900	1,315,800
Seidene Taschentücher	2,938,400	3,154,900	3,915,800

*) Ein Yen = ca. Fr. 2.63.

Firmen-Nachrichten.

Schweiz. — Die Firma Guido Kellenberg, Kommission und Verkauf von Seidenstoffen in Bern, hat in Zürich unter der Firma Guido Kellenberg eine Zweigniederlassung errichtet, welche durch den obgenannten Firmainhaber vertreten wird. Die Firma befasst sich nunmehr auch mit der Seidenstoff-Fabrikation. Geschäftslokal, Kreuzbühlstrasse 46.

— Zürich. In der Firma Sulzer, Rudolph & Co., Rohseidenimport in Zürich I, ist die Prokura des David Brändli infolge dessen Austrittes aus dem Geschäft erloschen.

Die Vetretung für Zürich der Firma E. Zellweger & Co., Aktiengesellschaft in Basel (Rohseidenhandel) ist an die Firma J. Plattner in Zürich II übergegangen.

— Alt Nationalrat Chr. Tobler in Thal (St. Gallen) beging am letzten Montag das fünfzigjährige Jubiläum seines Eintritts in das renommierte Seidengeschäft Dufour & Cie., St. Gallen, zu dessen Anteilhaber und Chef er sich im Laufe der Jahre emporschwang. Das gesamte Geschäftspersonal war zu einem Nachtessen im Gasthaus zum „Ochsen“ eingeladen, bei welchem Anlasse alle Arbeiter und Arbeiterinnen vom Jubilar 5 Fr. per Dienstjahr geschenkt erhielten; es gab solche, denen über 200 Fr. in die Hand gedrückt werden konnten.

Deutschland. — Krefelder Seidenfärberei A.-G. Der Jahresabschluss pro 1904 weist, nach Abschreibungen im Betrage von 96,975 Mark, einen Verlust von 140,863 Mark auf. Das Aktienkapital beträgt 2 Millionen Mark. Herr H. Rüegg-Honegger in Zürich wurde für eine neue Amtsdauer in den Verwaltungsrat gewählt. Im Jahre 1903 hatte das Unternehmen eine Dividende von 3% bezahlt.

— Krefeld. In der Fabrik der Firma Deuss & Oetker in Schiefbahn droht ein Arbeiterausstand. Da sich voraussichtlich die Arbeiter der übrigen Betriebe der Firma Deuss & Oetker mit ihren Kollegen in Schiefbahn solidarisch erklären, da der grösste Teil dem Zentralverband christlicher Textilarbeiter angehört, so wäre, falls im Laufe dieser Woche eine Einigung nicht erzielt wird, ein grosser Lohnkampf zu erwarten, um so mehr, als eine am 7. Mai stattgefundene Arbeiterversammlung in Schiefbahn beschloss, auf der Erfüllung der Forderungen zu bestehen.

Die Arbeiter der mechanischen Seidenweberei Tovenrath & Co., Dülken, haben sich der bei der Firma Deuss und Oetker in Schiefbahn ausgebrochenen Streikbewegung angeschlossen. Sie haben Anerkennung der Krefelder Lohnsätze und Verhandlung mit den Delegierten verlangt; diese Forderungen sind von der Firma Tovenrath & Co., abgelehnt worden, und aus diesem Grunde sind die Arbeiter in den Ausstand getreten. (B. S. A.)

— Krefeld. Die langjährig bestehende Seidenwarenfabrik der Firma Richard Scheidges & Co., ist mit der Firma Gustav Königsberger & Co. verschmolzen worden. Richard Scheidges wird in den neuen Unternehmungen tätig sein.

Oesterreich. — In Wien wurde der Konkurs verhängt über die Seidenwarenfabrikfirma H. Schimeczek in Niederhermsdorf und Wien. Die Passiven betragen 150,000 Kronen.

— In Jägerndorf (Bö.) soll die Webstuhlfirma Hohlbaum, an welcher die Wiener Kreditanstalt beteiligt ist, nach der „N. F. Pr.“ in eine Aktien-Gesellschaft mit einem Kapital von 600,000 Kronen umgewandelt werden.

— In Mährisch-Trübau sind 700 Arbeiter der Textilfirma Rudolf Reichert & Sohn wegen Lohn-differenzen in den Ausstand getreten.

Italien. — Mailand. Die grosse Seidenspinnerei Virgilio Prina in Caslino (Provinz Como) ist am 8. Mai total abgebrannt. 5000 Spindeln und grosse Seidenvorräte gingen zugrunde.

Mode- und Marktberichte.

Seidenwaren.

Die letzten Berichte bringen wenig Neues über den Geschäftsgang. Die **Zürcher**-Industrie ist ordentlich beschäftigt, teilweise liegen Aufträge bis zum Herbst vor. Die Fabrik ergänzt ihr Rohmaterial für die nächsten Monate, die Umsätze in der Seidentrocknungsanstalt sind demnach in der letzten Zeit entsprechend höher.

Von **Krefeld** kommende Mitteilungen bedauern den Rückschlag, den die kalte Witterung neuerdings auf den Detailverkauf in Seidenwaren ausübt. In Kleinhändlerkreisen befürchtet man, wie der „N. Z. Z.“ mitgeteilt wird, dass nach der jetzigen Periode kühlen Wetters die warme Jahreszeit ohne Uebergaug eintreten möchte und wird daher auch von dieser Seite jetzt nur mehr mit Vorsicht eingekauft.

Unter solchen Umständen erweist es sich als glücklich, dass die Vorräte von Frühlingstoffen nirgendwo gross sind. Allerdings giebt es immer Posten unter Preis, allein ein so häufiges Angebot davon, wie im letzten Jahre, ist nicht entfernt vorhanden. Ein wirklicher „boom“ war eine zeitlang für Chinés vorhanden, die sowohl für Blusen wie für Jupons wider alles Erwarten in Aufnahme kamen und derer Beliebtheit im Warenhandel mitunter alles andere in Schatten stellte. Indessen hat es an dem gewohnten „auf und ab“ auch in diesem Frühjahr nicht gefehlt. Auf Ombres, für welche die Begeisterung vom vorigen Spätherbst zuerst sich abkühlte, folgten zunächst grosse Karos und Schotten, die dann wieder den erwähnten Chinés als den bevorzugtesten der Bevorzugten Platz machten. Ungeschwächt haben sich aber glatte Stoffe in der Gunst des Verbrauches behauptet und es scheint, dass die Vorliebe dafür auch den Sommer überdauern wird, wengleich seit einiger Zeit wieder mehr von fassonierten Arten als dem Geschmack der Zukunft entsprechend die Rede ist. Die grössten Chancen haben aber vorderhand unbedingt gemusterte bzw. gaufririerte Sammete und Plüsch, sowie Chiffon-Sammet; zum wenigsten ist das Bestellgeschäft in diesem Artikel am lebhaftesten.

Auch in **Lyon** schreibt man der unstillen Witterung einen ungünstigen Einfluss auf den Seidenwarenmärkte zu. Immerhin lauten die Berichte über die Fabrikationstätigkeit ziemlich günstig, wie z. B. derjenige der „N. Z. Z.“, der u. a. folgendermassen lautet:

Es kamen Bestellungen von ziemlich vielen Seiten, auch der Abgang der Vorräte ging nicht schlecht von

statten, so dass die Fabrik wieder Ware auf Stuhl nehmen konnte. In der Tat haben beinahe alle Handstühle der Stadt und des Landes Beschäftigung, zumeist für schwere und farbige Taffete, von denen auch fassonierte und broschierte Ware verlangt ist. Musseline finden keinen regen Absatz und die mechanischen Weberein fühlen dies mehr und mehr. Der Verkehr in Surahs ist ziemlich befriedigend; Krawattenstoffe in fassonierten und Lancé-Geweben haben genügend Aufträge, Schirmstoffe gehen einermassen. Für Tülle ist die Nachfrage ohne Lebhaftigkeit, Gaze begeben sehr geringer Kauflust. Seidene und halbseidene Tücher finden mittelmässigen Umsatz; für Crêpe de Chine herrscht günstige Stimmung, andere Sorten kommen kaum in Betracht. Der Platz sieht täglich einige Einkäufer und die Bestände auf den grossen Verkaufsplätzen sind nicht drückend. Unter den neuen Pariser Winterfarben sollen graue Nuancen stark vertreten sein, wie fumée (rauchgrau), ferner olive (eine gelblichgrüne Farbe) pousse-pousse (ein lebhaftes Grün); dagegen treten die Havanna- Bordeaux- und Mahagonifarben etwas zurück.

Die Bandindustrie ist immer noch befriedigend beschäftigt. Als Neuheit für Damenkleider sollen in Amerika Schärpengürtel in Aufnahme kommen.

Zur Reorganisation unseres Fachschulwesens.

Von Fritz Kaeser.

(Fortsetzung.)

Von den geschilderten Gesichtspunkten aus sollte sich auch der Unterricht für die im Kunstgewerbe in Betracht fallenden übrigen Fachabteilungen an der Kunstgewerbeschule zweckmässig organisieren lassen. Was bis jetzt als der grosse Fehler an der Anstalt gerügt wurde, das ist die im Unterricht dem Gewerbe immer widerfahrne Geringschätzung. Das Hauptgewicht wurde auf «Kunst» gelegt, aber in die Verhältnisse, unter denen das heutige Kunstgewerbe arbeitet, wie die erworbene Kunstfertigkeit überhaupt angewandt werden könnte, wurden die Schüler wenig oder gar nicht eingeführt. Die Anschauungen, die Semper über den Unterricht auf dem Gebiete der Weberei äussert, sollten auch für einen dem modernen Kunstgewerbe angepassten fachlichen Unterricht massgebend sein. Wie viel reichhaltiger liessen sich die verschiedenen Lehrgänge ausgestalten, wenn mit der Zeichenfertigkeit auch das eigentliche berufliche Wissen gefördert würde, wenn man auf ein bestimmtes Lehrziel hinsteuerte, das im Rahmen der heutigen kunstgewerblichen Betätigung liegt. Bei den schwierigen Verhältnissen, unter denen man in der Praxis überhaupt arbeitet, wo so wenig für die höhere Kunst neben dem absolut Notwendigen aufgewandt wird, ist es nicht von gutem, im Unterricht durch ausschliessliche Pflege des Schönen und Angenehmen den Zögling in Regionen zu führen, die ihn den eigentlichen Anforderungen der Praxis entfremden.

Die Erfahrungen, die bisher, namentlich auch mit der Textilzeichnerschule, gemacht wurden, sollten uns zur Lehre dienen. Wie man in unserer Seidenindustrie gegenüber den in einem vierjährigen Lehrgang aus-

gebildeten Schülern solche vorgezogen hat, die eine kürzere genügende Anleitung zu einem praktischen Fortkommen hatten, um sie dann in der Praxis selbst noch in die geeignete Form zu bringen, so wird auch für die verschiedenen Zweige des Kunstgewerbes ein zu lange ausgedehnter Schulbesuch sich nicht lohnen. Vor allem dann nicht, wenn die Erziehung für die Praxis in dem Lehrplan keine Rolle spielt. Wie man aus der Organisation des Fachschulwesens mit Musterzimmer und Gewebesammlung in St. Gallen manche Nutzenwendung für das Fachschulwesen unserer Seidenindustrie ziehen könnte, so bietet die Organisation und die Tätigkeit der Allgemeinen Gewerbeschule in Basel mancherlei Anknüpfungspunkte zur Schaffung einer richtigen Basis unseres kunstgewerblichen Fachschulwesens. In Basel ist der Unterricht für Gewerbe und Kunstgewerbe in einem Gebäude vereinigt, und wird man bei uns auch in dieser Beziehung einmal eine befriedigende Lösung finden müssen. Dort haben wir die vielen Abend- und zum Teil auch Sonntagskurse, in welchen Lehrlinge, Gehülfen und Meister sich in geeigneter Weise auf ihrem beruflichen Gebiet vervollkommen können. Unter den heutigen Verhältnissen sind diese Ausbildungsgelegenheiten für die Mehrzahl der strebsamen Leute die vorteilhafteren, und es gibt viele, die sich auf diesem Wege zu anerkannter Tüchtigkeit emporgearbeitet haben. Dementsprechend liesse sich auch bei uns vorgehen und es sollten vor allem solche gut geleitete Abendkurse das geeignete Bindemittel zwischen der Schule und den Angehörigen der ansässigen Kunstgewerbe abgeben. Wenn auf diese Weise den Wünschen des Gewerbestandes entgegengekommen wird und die Unterrichtsergebnisse befriedigend ausfallen, so werden sich nach und nach auch die Tageskurse mit Schülern füllen. Vor allem aus muss sich aber die Anstalt bemühen, das Vertrauen der interessierten Kreise zu gewinnen, was nur durch gute Leistungen und Eingehen auf berechnete Wünsche geschehen kann.

Auch beim Gewerbemuseum verbinde man das Praktische mit dem Nützlichen. Jetzt findet man darin an kunstgewerblichen Gegenständen und Geweben sehr schöne Sachen, beinahe Alles früheren Stilepochen angehörend. Die Reichhaltigkeit der Sammlungen des Landesmuseums ist bekannt; auch die dort aufbewahrten Objekte gehören der Vergangenheit an. Rechnet man die vielen Publikationen dazu, die in Bibliothek und Vorbildersammlung des Gewerbemuseums über die Arbeiten vergangener Jahrhunderte enthalten sind, so kann sich gewiss jeder Interessent über diese Gebiete vollauf orientieren, und es scheint uns richtiger, die Sammlungen des Gewerbemuseums durch vorbildliche Gegenstände neuzeitlicher Schaffens- und Gestaltungskraft zu ergänzen. Die Anschaffungen, seien sie aus neuerer oder aus älterer Zeit, sollten immer von dem Gesichtspunkte aus geschehen, dass damit namentlich auf das Kunstgewerbe ein anregender Einfluss ausgeübt werde. Noch wichtiger ist freilich, die vom Organisator und Leiter des Museums ausgehende Initiative, um diese Sammelstätte zu einer wirklich befruchtenden Anstalt zu gestalten. Bei der

im Gange sich befindlichen Reorganisation scheint die Tendenz obzuwalten, die Ansprüche auseinander zu halten, welche Gewerbetreibende und Kunstgewerbetreibende an eine solche Sammelstätte stellen. Ob dadurch wirklich erreicht wird, was für unsere Verhältnisse passt? An Weltausstellungen gliedert man die Ausstellungsobjekte nach Klassen und reiht in diesen von den Rohmaterialien und ihrer Verarbeitung an alles neben einander, was Gewerbe, Kunstgewerbe und Industrie daraus erzeugen. Auch in einem Gewerbemuseum dürfte eine derartige Installierung viel instruktiver sein als die bisherige, und allen Interessenten, die Schüler inbegriffen, sowie dem Publikum zur Orientierung und Belehrung besser dienen. Die Wünsche der verschiedenen Berufsstände sollten selbstverständlich bei der Ausgestaltung dieser oder jener Abteilung bestmöglichst berücksichtigt werden. Wir halten unsere Gewerbetreibenden für kompetent genug, um selbst zu bestimmen, was ihnen in einer unseren Verhältnissen angepassten Zentralstelle zur Förderung von Kunstgewerbe und Gewerbe geboten werden sollte.

(Schluss folgt).

—→ Kleine Mitteilungen. ←—

Seidenbandwebkurse in Basel. Anfangs Mai hat ein neuer Kurs mit 19 Teilnehmern angefangen. Er wird an zwei Wochenabenden während je zwei Stunden abgehalten. Kursleiter ist Herr Pfister.

In **Basel** ist ein Partialstreik der Färber ausgebrochen.

— In Basel konstituierte sich ein Erfinderverein, welcher durch Beschaffung der erforderlichen Geldmittel die Verwertung als gut befundener Erfindungen ermöglichen will.

Eine internationale wirtschaftliche Konferenz zur Beratung gemeinsamer Interessen

am Warenaustausch der verschiedenen Länder und zur Beseitigung von Hemmnissen des internationalen Verkehrs findet am 18. und 19. Mai in Berlin im Preussischen Abgeordnetenhaus statt. Die Veranstaltung geht aus vom Handelsvertragsverein. Es beteiligen sich hervorragende Körperschaften aus Oesterreich, Ungarn, Deutschland, Italien, Schweiz, Belgien, den Niederlanden, Frankreich, England, Dänemark, Schweden, Russland, der Amerikanischen Union. Die Tagesordnung der Beratungen umfasst: 1. Besteuerung von Geschäftsreisenden, Agenten und Kommissionären, Zollbehandlung von Retourwaren, Warenproben, Reklamedrucksachen, Emballagen. Referate: Verband reisender Kaufleute Deutschlands, Ungarischer kaufmännischer Landesverband. 2. Rechtsverfolgung bei Prozessen zwischen Firmen verschiedener Nationalität. Referate: Deutsche Handelskammer zu Brüssel, Ungarischer kaufmännischer Landesverband. 3. Vereinheitlichung der Aussenhandelsstatistik zur Erhöhung internationaler Vergleichbarkeit. Referat: Niederösterreichischer Gewerbeverein. 4. Beziehungen zwischen Frachttariffpolitik und Zollpolitik. 5. Begründung einer periodischen internationalen Konferenz (Kongress) zur Beratung von Angelegenheiten des internationalen Ge-

schäftsverkehrs. Referat: Deutscher Handelsvertragsverein.

Verurteilung wegen Zollhinterziehung. In Offenburg muss der Fabrikant K. Böhringer von der Firma Böhringer und Reuss zufolge Urteils der Strafammer des Landgerichts Offenburg 36,471 M. Strafe für Zollhinterziehung zahlen. Das Urteil lautete dahin, dass Böhringer eine Geldstrafe im Betrage von 5520 M. nebst Kosten zu entrichten hat, ausserdem 1380 M. als Nachzahlung der vorenthaltenen Abgaben, endlich den Einziehungswert der nicht verzollten Waren im Betrage von 29,571 M. Es waren der Firma Böhringer & Reuss in den letzten Jahren Sendungen doppelt gezwirnter Rohseide, welche zum Unterschiede von einfach gezwirnter Seide zollpflichtig ist, über Schaffhausen zollfrei zugegangen, während die über Basel eingegangenen Sendungen ordnungsmässig verzollt worden waren. Böhringer hatte anfangs eine oder zwei Sendungen dem Offenburger Zollamt zur nachträglichen Zollbehandlung zurückgegeben, erhielt aber ablehnenden Bescheid, weil die Zollbehandlung in Schaffhausen zu erfolgen habe. Böhringer nutzte, wie die Urteilsbegründung betont, diesen offenbaren Irrtum der Zollbehörde in Schaffhausen für die weiteren Sendungen aus, indem er seine schweizerischen Lieferanten anwies, alle Sendungen nur noch über Schaffhausen zu leiten. (B. T. Z.)

Ueber den **Bau neuer Seidenwebereien im Jahre 1904 in den Vereinigten Staaten** ist einem deutschen Konsularbericht zu entnehmen, dass infolge der allgemein gedrückten Lage im verflossenen Jahre weniger neue Fabriken entstanden sind als 1903. Es wurden insgesamt 49 neue Webereien errichtet; 22 im Staate New-Yersey, meistens in Paterson, und 17 im Staate Pennsylvania.

Seidenzucht in Brasilien. Im Finanzetat des Jahres 1905 der Republik Brasilien ist die Summe von 10,000 Milreis (zirka 14,000 Franken) zur Unterstützung von Seidenzüchtern eingestellt; für je ein Kilogramm einheimische Cocons soll eine Prämie von 1 Milreis ausbezahlt werden. Eine weitere Summe von 60,000 Milreis (zirka 84,000 Franken) soll zur Förderung der Seidenindustrie verwendet werden; 45,000 Milreis erhalten die beiden Spinnereien, die kürzlich zur Verwertung der einheimischen Cocons errichtet worden sind.

Seidenwebschule in Como. Durch königliche Verfügung vom 16. Februar 1905 wurde auf Vorschlag des Ministers für Handel und Industrie eine Kommission ernannt, die die vorbereitenden Schritte zur Gründung der Seidenwebschule und des Textilmuseums in Como unternehmen soll. Die Kommission wird vom Abgeordneten (jetzt Minister) P. Carcano präsiert; es gehören ihr an H. Massimo de Vecchi, Präsident der Mailänder Associazione Serica, der Fabrikant Arturo Dolara, der Bürgermeister von Como, sowie einige Professoren und Beamte.

Redaktionskomité:

Fr. Kaeser, Zürich IV; Dr. Th. Niggli, Zürich II.

An die Stellen- und Angestellten-Suchenden der Seidenindustrie.

Wir erlauben uns, Sie darauf aufmerksam zu machen, dass das Central-Stellenvermittlungsbureau

des Schweiz. Kaufmännischen Vereins Zürich, Sihlstrasse 20, die von uns eingerichtete Stellenvermittlung für webereitechnisches Personal besorgt, Angebot und Nachfrage entgegennimmt und vermittelt.

Jeder Stellessuchende konkurriert während sechs Monaten bei allen für ihn passenden Vakanzen; den Angestellten suchenden Firmen werden die passenden Bewerber nebst der Auskunft über dieselben unentgeltlich namhaft gemacht. In beiden Fällen wird auf allfällige frühere Beziehungen zwischen den Beteiligten Rücksicht genommen und überhaupt strengste Verschwiegenheit beobachtet.

Als weiteres Mittel zum Austausch von Angebot und Nachfrage betreffend webereitechnischem Personal eignet sich besonders auch die Ausschreibung in unserm Vereinsorgan, das am Anfang und Mitte jeden Monats erscheint. Inserate sind bis zum 10. und 25. des Monats an die Expedition der „Mittheilungen über Textilindustrie“, Metropol, Fraumünsterstrasse 14, Zürich, zu richten.

Prospekte etc. können beim Bureau, Sihlstrasse 20, Zürich, bezogen werden.

Indem wir Ihnen diese beiden Institutionen bestens empfohlen halten, zeichnen

mit Hochachtung

Der Vorstand.

Schweizer. Kaufmännischer Verein.
Centralbureau für Stellenvermittlung, Zürich.
Sihlstrasse 20. — Telephon 3235.
für die Herren Prinzipale sind die Dienste des Bureau kostenfrei.

Neuangemeldete Vakanzen

für mit der Seidenfabrikation vertraute Bewerber.

Wer eine Stelle sucht, muss die zur Anmeldung nöthigen Druck-Sachen vom Schweiz. Kaufm. Verein verlangen. Bei der Einreichung der ausgefüllten Bewerbungspapiere haben die Nichtmitglieder Fr. 5.— sofort als Einschreibgebühr zu entrichten. Die Mitglieder des Vereins ehemaliger Seidenwebschüler haben keine Einschreibgebühr zu zahlen.

F 1762. — Deutschland. — Seidenweberei. — Junger tüchtiger Mann für die Ferggstube.

F 1810. — Deutsche Schweiz. — Seidenstoff-Fabrikation. — Tüchtiger, durchaus erfahrener Webermeister. — Deutsch und eventuell Italienisch.

F 1839. — Deutsche Schweiz. — Seidenstoffweberei. — Junger tüchtiger Mann mit Webschulbildung.

F 1854. Deutsche Schweiz. — Seidenstoff-Fabrik. — Junger branchekundiger Mann für Lager und Spedition.

F 16. Deutsche Schweiz. — Seidenstoffe. — Junger Commis für die Spedition.

Angebot und Nachfrage betreffend Stellen in der Seidenindustrie finden in diesem Blatt die zweckdienlichste Ausschreibung. Preis der einspaltigen Zeile 30 Cts.

Verkaufs- oder Versandstelle

suchen zwei strebsame Kaufleute, Brüder, Besitzer eines für jeden Fabrikationszweig geeigneten Hauses zu übernehmen. Das Anwesen befindet sich in gewerblichem Städtchen (Post- und Eisenbahnstation) des bad. Oberlandes, 1/2 Stunde von der deutsch-schweiz. Grenze entfernt. Elektrisches Licht und Kraft am Platze.

Nähere Auskunft unter Z. E. 4480 an die Annoncen-Expedition Rudolf Mosse, Zürich. Z à 7889 439

Stelle-Gesuch.

Strebsamer, junger Mann mit Webschulbildung sucht Stelle als Webermeister oder Fergger. Offerten an die Expedition F. W. 440.

Zwirnmeister

einer grösseren Kammgarnspinnerei, welcher diesen Posten schon mehrere Jahre mit Erfolg inne hat und sich zur Zeit in ungekündigter Stellung befindet. **wünscht sich zu verändern** und **sucht anderweitige ähnliche Stellung**. Derselbe ist mit der Zwirnerei, Treiberei, Weisserei, wie auch mit der Fabrikation von Strickgarn bestens vertraut.

Gefl. Anerbieten mit Gehaltsangabe unter **J. N. 8639** an **Rudolf Mosse, Berlin S. W.** erbeten. 436

Stelle-Gesuch.

Jüngerer, seriöser Mann, gewandter **Fergger** und **Stoffkontrolleur** wünscht seine Stelle zu ändern.

Gefl. Offerten sind sub Chiffre **O. F. 1210** an **Orell Füssli-Annancen Zürich** einzusenden. 437

Seidenbranche. Z. a 7819 438

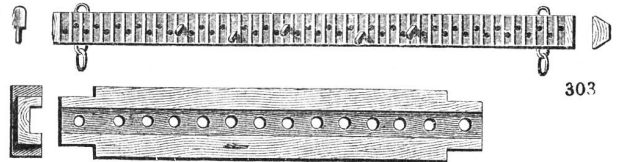
Gesucht für baldigen Eintritt ein routinierter **Disponent** für Fancies- und Jacquardartikel mit praktischen Kenntnissen der mech. Weberei. Nur erste Kräfte, mit prima Zeugnissen wollen sich melden unter **Z. Z. 4400** an **Rudolf Mosse, Zürich**.

Gesucht

für **mechanische Seidenstoffweberei** ein mit allen technischen Fachkenntnissen ausgerüsteter jüngerer Mann, der gewillt und befähigt ist, sich in **leitende Stellung** hineinzuarbeiten. Offerten mit Angabe der bisherigen Tätigkeit und Zeugnisabschrift sub Chiffre 431 an die Expedition des Blattes. Diskretion zugesichert!

Gesucht.

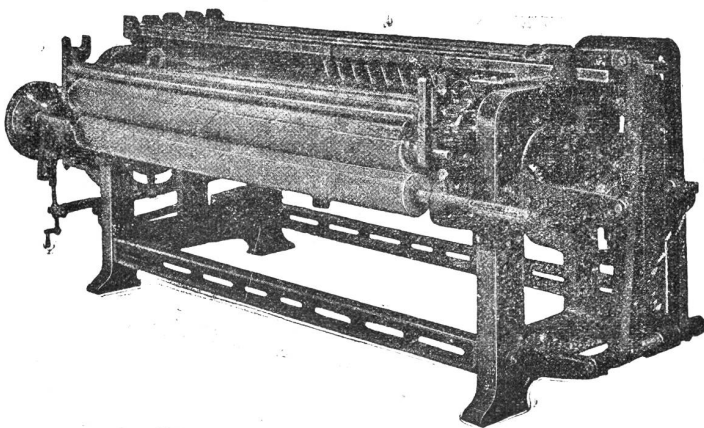
Für die **Ferggstube** einer **mech. Seidenweberei** ein jüngerer Mann, welcher die Seidenwebschule besucht hat und eventuell schon in ähnlicher Stellung tätig war. Offerten mit Zeugnisabschriften sind sub Chiffre S. R. 341 an die Expedition dieses Blattes erbeten.



Gebrüder Baumann
Mech. Werkstätte
RÜTI
(Zürich)
Spezialitäten
für Webereien.



H. Simonin & Co., Appretur, Zürich V



Barre-Rubmaschine gegen ein Mittelreibend mit Messerschlitzen, System Simonin

Neueste Scheuermaschinen

(„Systeme Simonin“) 322

für Seiden- u. Halbseidengewebe

konstruiert von der **Maschinenfabrik vormals Caspar Honegger** in Rüti, Kanton Zürich.

Patentiert in **Deutschland, Frankreich, Italien, Oesterreich-Ungarn** und in der **Schweiz**.

Referenzen in allen diesen Ländern.

Vertreter:

Für Deutschland: **G. Heilmann jgr.**, Ostwald 202, **Krefeld**.
Telephon Nr. 1375.

Für Oesterreich-Ungarn: **Franz Schwarz**, Wasagasse 12,
Wien IX/1.

Für Frankreich: **F. Suter**, 12, place Tolozan, **Lyon**.

Für Italien: **Enrico Schoch**, via Monte di Pietà, **Milano**.

Jacquardmaschinen „Verdol“

— Ersatz der Pappkarten durch endloses Papier. —

328

Diese Maschinen mit reduziertem Cylinder werden gebaut mit 112, 224, 336, 448, 672, 896, 1008, 1344, 1792 Platinen.

Die Uebertragung und spezielle Bauart gestatten ihre Anwendung auf mechan. Stühlen mit grösster Tourenzahl. Das System ermöglicht auf leichtem, freischwebendem Kartengang mehr als 20,000 Karten einzuhängen.

D. R.-Pat. 81519.

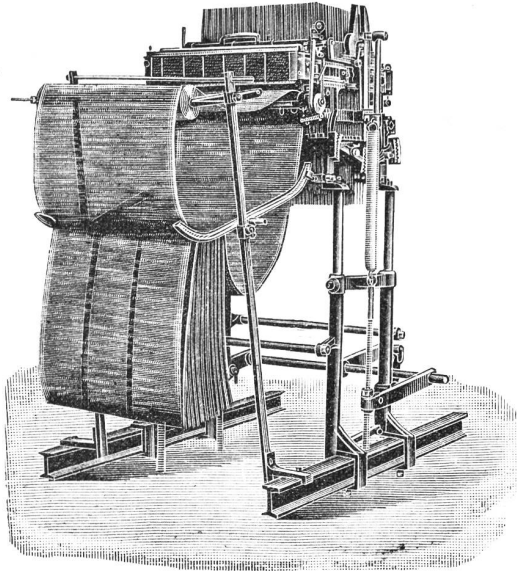
Goldene Medaille: Brüssel 1897.

Grand Prix

Weltausstellung Paris 1900.

Vorteile.

Ersparnis von circa 85 % auf den Preis der Pappe. Kein Schnüren der Karten notwendig. Ersparnis von ca. 50 % beim Schlagen und ca. 200 % beim Kopieren der Karten. Grosse Raumersparnis beim Lagern der Karten Vereinfachte Patronierung.



Kartenschlagerei
für alle Jacquardartikel.

Vertretung für die Schweiz A. Delacourt, Zeltweg 64, Zürich V.

Lieferung von Spezial-Verdolpapier, beste Qualität, gegen Witterungseinflüsse unempfindlich.

Automatische Kartenschlagmaschinen
mit 1344 Stempel. **D. R.-Pat. No. 103233.**
Kopiermaschinen
mit 1344 Stempel.

Société anonyme des
Mécaniques Verdol
LYON

Capital social: 1,200,000 Fr.
Siège social et Ateliers de construction
16, rue Dumont-d'Urville.

Filialen:
Roubaix, 16, Rue des Arts.
Zürich, Zeltweg 64, Kr.V, Hottingen.
Elberfeld, 17 Auerstrasse.
Como, 6 via Lucini.
St. Etienne, 11 rue de la Bourse.
Paterson (N.-J.), Hamil mill cor Market and Mill streets.

Kartenschlagereien:
Chemnitz, Fr. Luderer, Zwickauerstr. 95.
Krefeld, Hess & Flegel, Luiseustrasse.
Mähr. Schönberg, Martin Dressler.
Moscou, J. Naef-Taganka, gran Parkowski Péréoulouk, maison Kalesine.

Holzspuhlen

Julius Meyer

Gegründet 1869 **Baar (Kt. Zug)** Gegründet 1869

80 Arbeiter

Seidenspulen jeder Art
Weberzäpfli
in Buchs- und Mehlbaum.
Zettelbäume etc. etc.

Grosses Lager
in vor-
gearbeiteten
Hölzern.

GROB'S PATENT SYSTEM

KEINE STAHL-DRAHTLITZE
eignet sich für dichte Seidengewebe so vorzüglich wie Grob's pat. System in seiner jetzigen Vollkommenheit.

EINZIGE FABRIKANTEN GROB & CO. HORGEN - SCHWEIZ

Stelle-Gesuch.

Junger, tüchtiger Mann in der **Baumwollbandfabrikation** bewandert, sucht Stelle per Mitte Mai als **Fergger** und **Webermeister**. Referenzen zu Diensten. 435
Offerten sub Chiffre S. 41 an die Expedition d. Blattes.

Stelle-Gesuch.

Tüchtiger, auf Glatt, Jacquard und Wechsel eingewöhnter, junger Mann sucht in einer Seidenweberei des In- oder Auslandes Stelle als

Webermeister oder Zettelaufleger

Derselbe hat einen Kurs über Dekomposition und Anrüsten von Schaftgeweben und einen solchen über mechanische Weberei durchgemacht und würde event. anfangs noch zum Weben gehen.

Offerten unter Chiffre R. A. 429 gefl. an die Expedition.

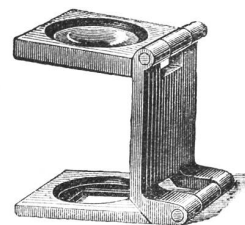
Firmen-Anzeiger.

Insertionspreis: pro Jahr Fr. 20.—; pro Halbjahr Fr. 12.—.

Man bittet, im Bedarfsfalle unsere Inserenten zu berücksichtigen!

<p>Kaeser & Schelling Metropol, Fraumünsterstr. 14 — ZÜRICH — Telefon 6397 Industr. Zeichnungsatelier für Weberei und Druckerei Entwürfe und Patronen für Jacquard- und Schaffgewebe.</p>	<p>Anfertigung aller Arten * Webeblätter * Robert RICHTER, Zürich V. —* Gegründet 1881. *—</p>
<p>Webgeschirre —* Lyoner- und Zürcherfassung, glatt und Lucken. *— Maillons und Gazegeschirre. Gebr. Suter, Aesch b. Birmensdorf.</p>	<p><i>Johannes Meyer, Zürich</i> Bestrenommiertes Etablissement für Seiden-Färberei.</p>
<p><i>J. Baumann & Dr. A. Müller</i> ZÜRICH II —* Seidenfärberei. *—</p>	<p>Hs. VATERLAUS Dufourstrasse 71 — ZÜRICH V — Telefon 6486 DESSINS INDUSTRIELS MISE-EN-CARTES</p>
<p>Weberschnüre für Hand- u. Maschinenstühle Kartenbindschnüre aus Baumwolle, imprägniert Spannselle für Webstühle etc. <i>D. Denzler, Seiler, Zürich</i> Sonnenquai 12 — Schweizergasse 4 Für mechan. Betriebe: Draht- und Hanfseile für Transmissionen etc. Selfactorleinen jeder Art. Bindschnüre und Seilerwaren.</p>	<p>Heinrich Blank, Uster Maschinenfabrik Transmissionen und Doppelhub-Jacquards. Internationales Patentbureau CARL MÜLLER Zürich II Bleicherweg 13 — Bleicherweg 13 Telephon Nr. 2955. — Telegramm-Adresse: Patentschutz. Registrierung von Fabrikmarken, Mastern u. Modellen. Referenzen zu Diensten.</p>
<p>A. Jucker Nachf. v. Jucker-Wegmann Zürich Papierhandlung en gros. Spezialität in sämtl. Papieren u. Cartons für die Seidenstoff-Fabrikation Bestassortiertes Lager in Chemisen-, Weber-, Zettel- und Einlage-Cartons, Umschlag Einleg- und Seidenpapieren u. s. w. —* Muster und Preise zu Diensten. *—</p>	<p>Atelier Claude Novet ZÜRICH Brunaustasse 95. — Telefon 5905. Lisage für Jacquard-Dessins aller Sorten Grob- und Feinstich. Anfertigung der Kartenspar-Apparate Patent C. Novet, an jeder Jacquardmaschine leicht anbringbar. Vertrieb in Weberei-Utensilien Vertretung erster Lyoner Häuser, speziell für Jacquards.</p>
<p>E. Steiner-Erzinger, Zürich V Agenturen für Rohseiden-, Seiden- und Baumwollfärberei Vertretung des Stickereiapparates Systeme Veyron und sämtlicher Hilfs- und Vorbereitungsmaschinen für mech. Weberei von Gerh. Herbst, Krefeld.</p>	<p>J. Jäggli, Optiker, Zürich Poststrasse 1 * Fraumünsterstr. 29 Telephon 1587. Fadenzähler Maassstäbe Bandmaasse Zählnadeln in allen Maassen. Nur prima Qualität.</p>

OBERHOLZER & BUSCH
Schoffelgasse 1 - Zürich - 1 Schoffelgasse
Technisches Bureau für Textil-Industrie
Weberei- und andere technische Artikel
Spezialität: Gewobene Bilder.
AGENTUR — COMMISSION



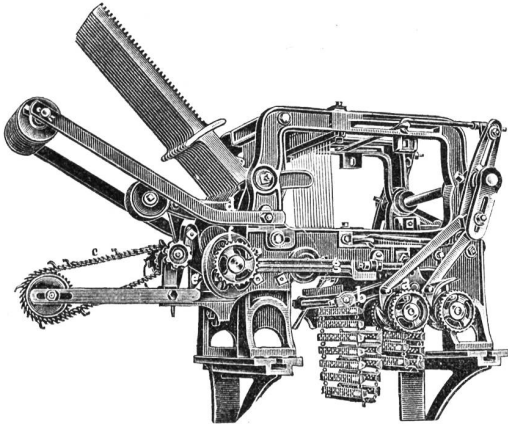
Schelling & Stäubli, Horgen-Zürich

Filialen: *Lyon, Sandau (Böhm. Leipa) und Augsburg.*

Goldene Medaillen: Zürich 1894, Como 1899, Horitz 1903, St. Etienne 1904.

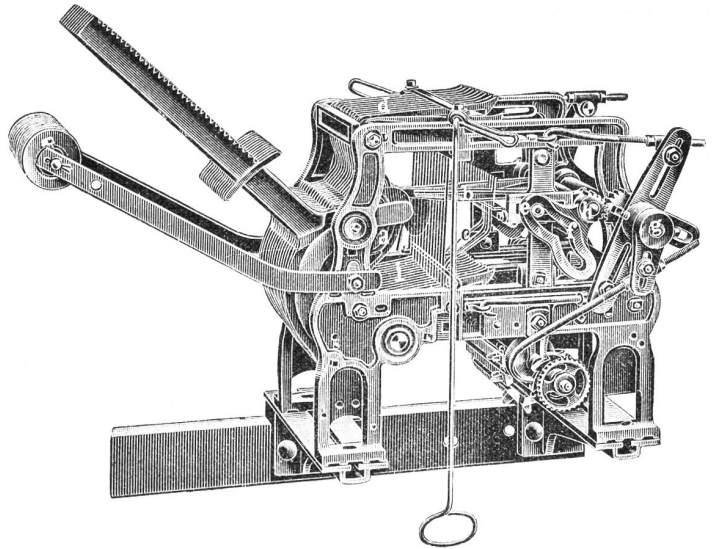
Spezialität: Schaftmaschinen
für alle Gewebegattungen.

301 b

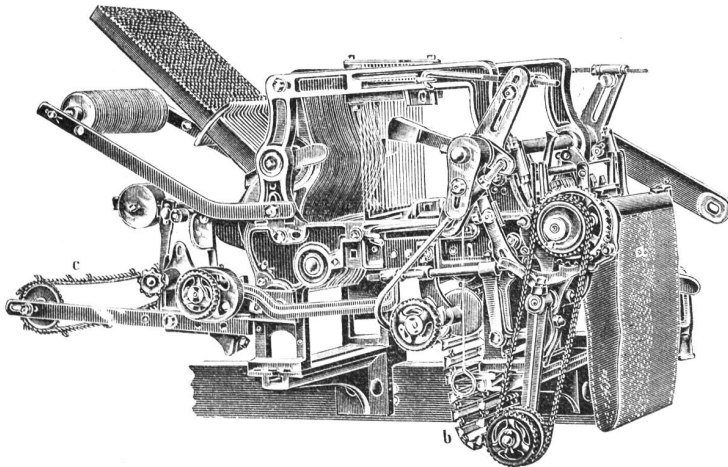


2 cylindrige Schaftmaschine

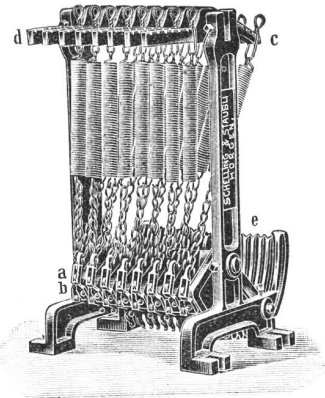
mit automatischem Bindungswechsel für abgepasste Gewebe. — Bedeutende Kartenersparnis, grosse Einfachheit und bequeme Handhabung. — Möglichkeit, nach beliebigen, geraden oder ungeraden Schusszahlen die Figuren abzubinden. — Je nach den Bindungen drehen die Cylinder zusammen oder unabhängig von einander.



Zweckmässigste Maschine für sämtliche Dreherstoffe und carrierte Gewebe mit Taffet- (Leinwand) Grund.



Schaftmaschine mit Papierdessin-Cylinder und Holzkarten-Cylinder, automatische Umschaltung beider Cylinder, zweckmässig für **Servietten-** und **Foulardfabrikation** etc.



Federzugregister

von 8 bis 32 Flügel. — Grosse Kraftersparnis. — Regelmässige, stossfreie Bewegung des Webstuhles. — Keine Abnützung.

—♦♦ Kataloge franko und gratis. ♦♦—