

**Zeitschrift:** Mitteilungen über Textilindustrie : schweizerische Fachschrift für die gesamte Textilindustrie  
**Herausgeber:** Verein Ehemaliger Textilfachschüler Zürich und Angehöriger der Textilindustrie  
**Band:** 12 (1905)  
**Heft:** 10

## Werbung

### Nutzungsbedingungen

Die ETH-Bibliothek ist die Anbieterin der digitalisierten Zeitschriften. Sie besitzt keine Urheberrechte an den Zeitschriften und ist nicht verantwortlich für deren Inhalte. Die Rechte liegen in der Regel bei den Herausgebern beziehungsweise den externen Rechteinhabern. [Siehe Rechtliche Hinweise.](#)

### Conditions d'utilisation

L'ETH Library est le fournisseur des revues numérisées. Elle ne détient aucun droit d'auteur sur les revues et n'est pas responsable de leur contenu. En règle générale, les droits sont détenus par les éditeurs ou les détenteurs de droits externes. [Voir Informations légales.](#)

### Terms of use

The ETH Library is the provider of the digitised journals. It does not own any copyrights to the journals and is not responsible for their content. The rights usually lie with the publishers or the external rights holders. [See Legal notice.](#)

**Download PDF:** 29.03.2025

**ETH-Bibliothek Zürich, E-Periodica, <https://www.e-periodica.ch>**

## Zwirnmeister

einer grösseren Kammgarnspinnerei, welcher diesen Posten schon mehrere Jahre mit Erfolg inne hat und sich zur Zeit in ungekündigter Stellung befindet. **wünscht sich zu verändern** und **sucht anderweitige ähnliche Stellung**. Derselbe ist mit der Zwirnerei, Treiberei, Weisserei, wie auch mit der Fabrikation von Strickgarn bestens vertraut.

Gefl. Anerbieten mit Gehaltsangabe unter **J. N. 8639** an **Rudolf Mosse, Berlin S. W.** erbeten. 436

## Stelle-Gesuch.

Jüngerer, seriöser Mann, gewandter **Fergger** und **Stoffkontrolleur** wünscht seine Stelle zu ändern.

Gefl. Offerten sind sub Chiffre **O. F. 1210** an **Orell Füssli-Annoucen Zürich** einzusenden. 437

## Seidenbranche. Z. a 7819 438

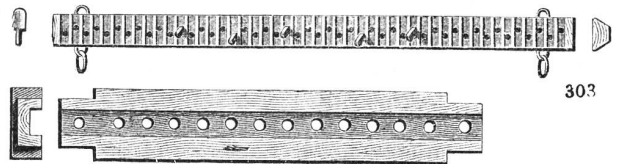
**Gesucht** für baldigen Eintritt ein routinierter **Disponent** für Fancies- und Jacquardartikel mit praktischen Kenntnissen der mech. Weberei. Nur erste Kräfte, mit prima Zeugnissen wollen sich melden unter **Z. Z. 4400** an **Rudolf Mosse, Zürich**.

## Gesucht

für **mechanische Seidenstoffweberei** ein mit allen technischen Fachkenntnissen ausgerüsteter jüngerer Mann, der gewillt und befähigt ist, sich in **leitende Stellung** hineinzuarbeiten. Offerten mit Angabe der bisherigen Tätigkeit und Zeugnisabschrift sub Chiffre 431 an die Expedition des Blattes. Diskretion zugesichert!

## Gesucht.

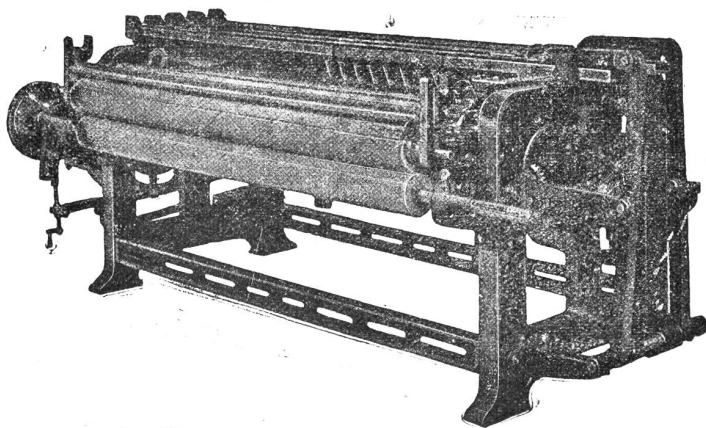
Für die **Ferggstube** einer **mech. Seidenweberei** ein jüngerer Mann, welcher die Seidenwebschule besucht hat und eventuell schon in ähnlicher Stellung tätig war. Offerten mit Zeugnisabschriften sind sub Chiffre S. R. 341 an die Expedition dieses Blattes erbeten.



**Gebrüder Baumann**  
Mech. Werkstätte  
**RÜTI**  
(Zürich)  
Spezialitäten  
für Webereien.



## H. Simonin & Co., Appretur, Zürich V



Barre-Rubmaschine gegen ein Nulle reibend mit Messerschlitzen, System Simonin

### Neueste Scheuermaschinen

(„Systeme Simonin“) 322

für Seiden- u. Halbseidengewebe

konstruiert von der **Maschinenfabrik vormals Caspar Honegger in Rüti, Kanton Zürich.**

Patentiert in **Deutschland, Frankreich, Italien, Oesterreich-Ungarn** und in der **Schweiz.**

Referenzen in allen diesen Ländern.

Vertreter:

Für Deutschland: **G. Heilmann jgr., Ostwald 202, Krefeld.**  
Telephon Nr. 1375.

Für Oesterreich-Ungarn: **Franz Schwarz, Wasagasse 12, Wien IX/1.**

Für Frankreich: **F. Suter, 12, place Tolozan, Lyon.**  
Für Italien: **Enrico Schoch, via Monte di Pietà, Milano.**

# Jacquardmaschinen „Verdol“

— Ersatz der Pappkarten durch endloses Papier. —

328

Diese Maschinen mit reduziertem Cylinder werden gebaut mit 112, 224, 336, 448, 672, 896, 1008, 1344, 1792 Platinen.

Die Uebertragung und spezielle Bauart gestatten ihre Anwendung auf mechan. Stühlen mit grösster Tourenzahl. Das System ermöglicht auf leichtem, freischwebendem Kartengang mehr als 20,000 Karten einzuhängen.

**D. R.-Pat. 81519.**

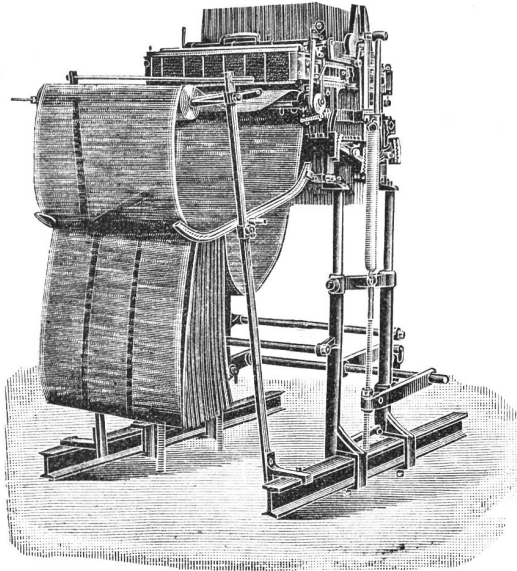
Goldene Medaille: Brüssel 1897.

**Grand Prix**

Weltausstellung Paris 1900.

## Vorteile.

Ersparnis von circa 85 % auf den Preis der Pappe. Kein Schnüren der Karten notwendig. Ersparnis von ca. 50 % beim Schlagen und ca. 200 % beim Kopieren der Karten. Grosse Raumersparnis beim Lagern der Karten Vereinfachte Patronierung.



**Automatische Kartenschlagmaschinen**  
mit 1344 Stempel. **D. R.-Pat. No. 103233.**  
**Kopiermaschinen**  
mit 1344 Stempel.

Société anonyme des  
**Mécaniques Verdol**  
**LYON**

Capital social: 1,200,000 Fr.  
Siège social et Ateliers de construction  
16, rue Dumont-d'Urville.

## Filialen:

Roubaix, 16, Rue des Arts.  
**Zürich**, Zeltweg 64, Kr.V, Hottingen.  
Elberfeld, 17 Auerstrasse.  
Como, 6 via Lucini.  
St. Etienne, 11 rue de la Bourse.  
Paterson (N.-J.), Hamil mill cor Market and Mill streets.

## Kartenschlägereien:

Chemnitz, Fr. Luderer, Zwickauerstr. 95.  
Krefeld, Hess & Flegel, Luiseustrasse.  
Mähr. Schönberg, Martin Dressler.  
Moscou, J. Naef - Taganka, gran Parkowski Péréoulouk, maison Kalesine.

**Kartenschlägerei**  
für alle Jacquardartikel.

**Vertretung für die Schweiz A. Delacourt, Zeltweg 64, Zürich V.**

Lieferung von Spezial-Verdolpapier, beste Qualität, gegen Witterungseinflüsse unempfindlich.

## Holzspuhlen

### Julius Meyer

Gegründet 1869 **Baar (Kt. Zug)** Gegründet 1869

80 Arbeiter

Seidenspulen jeder Art  
**Weberzäpfli**  
in Buchs- und Mehlbaum.  
Zettelbäume etc. etc.

Grosses Lager  
in vor-  
gearbeiteten  
Hölzern.

GROB'S PATENT SYSTEM

**KEINE STAHL-DRAHTLITZE**  
eignet sich für dichte Seidengewebe so vorzüglich wie Grob's pat. System in seiner jetzigen Vollkommenheit.

EINZIGE FABRIKANTEN GROB & CO. HORGEN - SCHWEIZ

## Stelle-Gesuch.

Junger, tüchtiger Mann in der **Baumwollbandfabrikation** bewandert, sucht Stelle per Mitte Mai als **Fergger** und **Webermeister**. Referenzen zu Diensten. 435  
Offerten sub Chiffre S. 41 an die Expedition d. Blattes.

## Stelle-Gesuch.

Tüchtiger, auf Glatt, Jacquard und Wechsel eingewöhnter, junger Mann sucht in einer Seidenweberei des In- oder Auslandes Stelle als

## Webermeister oder Zettelaufleger

Derselbe hat einen Kurs über Dekomposition und Anrüsten von Schaftgeweben und einen solchen über mechanische Weberei durchgemacht und würde event. anfangs noch zum Weben gehen.

Offerten unter Chiffre R. A. 429 gefl. an die Expedition.



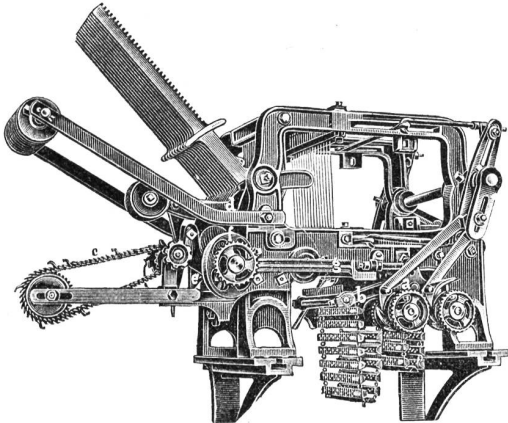
# Schelling & Stäubli, Horgen-Zürich

Filialen: *Lyon, Sandau (Böhm. Leipa) und Augsburg.*

Goldene Medaillen: Zürich 1894, Como 1899, Horitz 1903, St. Etienne 1904.

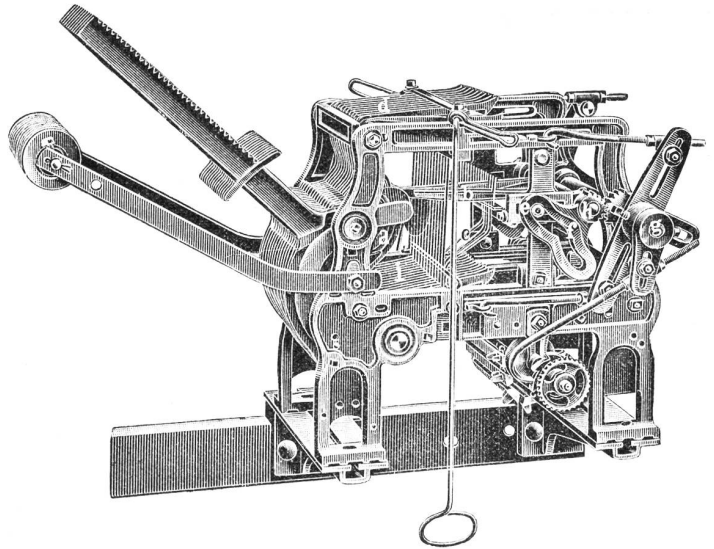
**Spezialität: Schaftmaschinen**  
für alle Gewebegattungen.

301 b

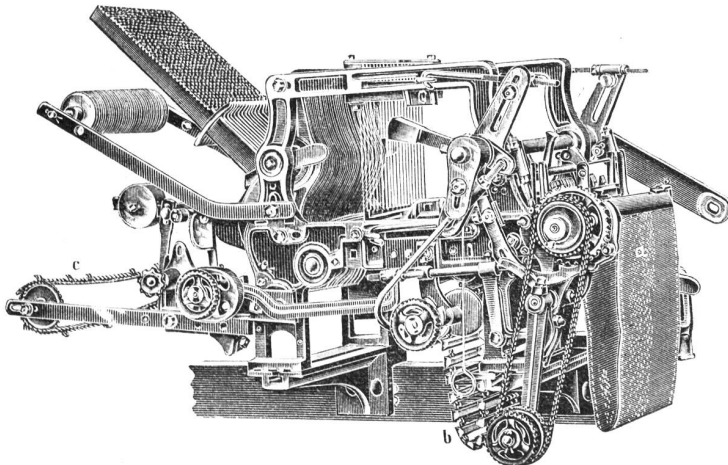


## 2 cylindrige Schaftmaschine

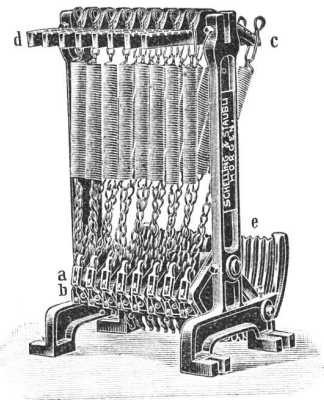
mit automatischem Bindungswechsel für abgepasste Gewebe. — Bedeutende Kartenersparnis, grosse Einfachheit und bequeme Handhabung. — Möglichkeit, nach beliebigen, geraden oder ungeraden Schusszahlen die Figuren abzubinden. — Je nach den Bindungen drehen die Cylinder zusammen oder unabhängig von einander.



Zweckmässigste Maschine für sämtliche Dreherstoffe und carrierte Gewebe mit Taffet- (Leinwand) Grund.



Schaftmaschine mit Papierdessin-Cylinder und Holzkarten-Cylinder, automatische Umschaltung beider Cylinder, zweckmässig für **Servietten-** und **Foulardfabrikation** etc.



## Federzugregister

von 8 bis 32 Flügel. — Grosse Kraftersparnis. — Regelmässige, stossfreie Bewegung des Webstuhles. — Keine Abnützung.

— Kataloge franko und gratis. —