

Zeitschrift: Mitteilungen über Textilindustrie : schweizerische Fachschrift für die gesamte Textilindustrie
Herausgeber: Verein Ehemaliger Textilfachschüler Zürich und Angehöriger der Textilindustrie
Band: 12 (1905)
Heft: 13

Werbung

Nutzungsbedingungen

Die ETH-Bibliothek ist die Anbieterin der digitalisierten Zeitschriften. Sie besitzt keine Urheberrechte an den Zeitschriften und ist nicht verantwortlich für deren Inhalte. Die Rechte liegen in der Regel bei den Herausgebern beziehungsweise den externen Rechteinhabern. [Siehe Rechtliche Hinweise.](#)

Conditions d'utilisation

L'ETH Library est le fournisseur des revues numérisées. Elle ne détient aucun droit d'auteur sur les revues et n'est pas responsable de leur contenu. En règle générale, les droits sont détenus par les éditeurs ou les détenteurs de droits externes. [Voir Informations légales.](#)

Terms of use

The ETH Library is the provider of the digitised journals. It does not own any copyrights to the journals and is not responsible for their content. The rights usually lie with the publishers or the external rights holders. [See Legal notice.](#)

Download PDF: 15.03.2025

ETH-Bibliothek Zürich, E-Periodica, <https://www.e-periodica.ch>

Techniker

447

gesucht für eine **Maschinenfabrik** im Kanton Zürich. Solche, welche im **Textilmaschinenbau** Erfahrungen besitzen, erhalten den Vorzug. Eintritt wenn möglich sofort. Selbständige und dauernde Stelle. Offerten mit Zeugnis-Abschriften unter **Z. N. 5613** an **Rudolf Mosse, Zürich.** Zà 8913

Zu kaufen gesucht:

Gebrauchte Spuhlrädchen mit od. ohne Kapsel.

Offerten sind unter A. Z. 446 an die Expedition dieses Blattes zu richten.



Holz-Spuhlen

Julius Meyer

Gegründet 1869 **Baar (Kt. Zug)** Gegründet 1869

80 Arbeiter

Seidenspulen jeder Art
Weberzäppli

in Buchs- und Mehlbaum.
Zettelbäume etc. etc.

Grosses Lager
in vor-
gearbeiteten
Hölzern.

Jacquardmaschinen „Verdol“

Ersatz der Pappkarten durch endloses Papier.

328

Diese Maschinen mit reduziertem Cylinder werden gebaut mit 112, 224, 336, 448, 672, 896, 1008, 1344, 1792 Platinen.

Die Uebertragung und spezielle Bauart gestatten ihre Anwendung auf mechan. Stühlen mit grösster Tourenzahl. Das System ermöglicht auf leichtem, freischwebendem Kartengang mehr als 20,000 Karten einzuhängen.

D. R.-Pat. 81519.

Goldene Medaille: Brüssel 1897.

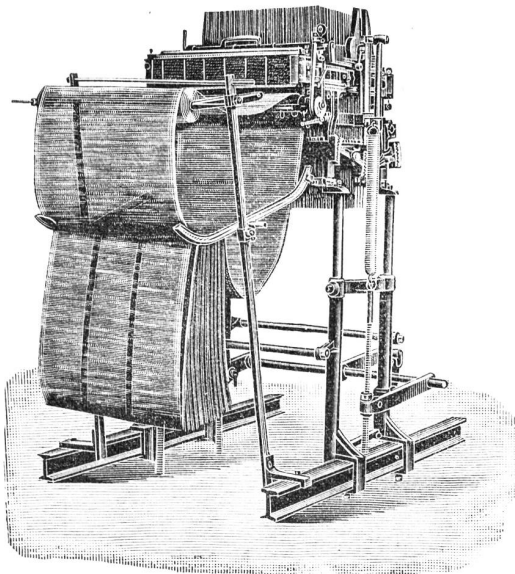
Grand Prix

Weltausstellung Paris 1900.

Vorteile.

Ersparnis von circa 85 % auf den Preis der Pappe. Kein Schnüren der Karten notwendig. Ersparnis von ca 50 % beim Schlagen und ca. 200 % beim Kopieren der Karten. Grosse Raumersparnis beim Lagern der Karten Vereinfachte Patronierung.

*Kartenschlägerei
für alle Jacquardartikel.*



Automatische
Kartenschlagmaschinen

mit 1344 Stempel. D. R.-Pat. No. 103233.

Kopiermaschinen

mit 1344 Stempel.

Société anonyme des

Mécaniques Verdol
LYON

Capital social: 1,200,000 Fr.
Siège social et Ateliers de construction
16, rue Dumont-d'Urville.

Filialen:

Roubaix, 16, Rue des Arts.
Zürich, Zeltweg 64, Kr. V, Hottingen.
Elberfeld, 17 Auerstrasse.
Como, 6 via Lucini.
St. Etienne, 11 rue de la Bourse.
Paterson (N.-J.), Hamil mill cor Market
and Mill streets.

Kartenschlägereien:

Chemnitz, Fr. Luderer, Zwickauerstr. 95.
Krefeld, Hess & Flegel, Luiseustrasse.
Mähr. Schönberg, Martin Dressler.
Moscou, J. Naef-Taganka, gran Pa-
krowski Pérécaulok, maison Kalesine.

Vertretung für die Schweiz A. Delacourt, Zeltweg 64, Zürich V.

Lieferung von Spezial-Verdolphpapier, beste Qualität, gegen Witterungseinflüsse unempfindlich.

Firmen-Anzeiger.

Insertionspreis: pro Jahr Fr. 20.—; pro Halbjahr Fr. 12.—.

Man bittet, im bedarfsfalle unsere Inserenten zu berücksichtigen!

<p>Kaeser & Schelling Metropol, Fraumünsterstr. 14 — ZÜRICH — Telefon 6397 Industr. Zeichnungsatelier für Weberei und Druckerei Entwürfe und Patronen für Jacquard- und Schaffgewebe.</p>	<p>Anfertigung aller Arten * Webeblätter * Robert RICHTER, Zürich V. —* Gegründet 1881. *—</p>
<p>Webgeschirre —* Lyoner- und Zürcherfassung, glatt und Lucken. *— Maillons und Gazegeschirre. Gebr. Suter, Aesch b. Birmensdorf.</p>	<p>Johannes Meyer, Zürich Bestrenommiertes Etablissement für Seiden-Färberei.</p>
<p>J. Baumann & Dr. A. Müller ZÜRICH II —* Seidenfärberei. *—</p>	<p>Hs. VATERLAUS Dufourstrasse 71 — ZÜRICH V — Telefon 6486 DESSINS INDUSTRIELS MISE-EN-CARTES</p>
<p>Weberschnüre für Hand- u. Maschinenstühle Kartenbindschnüre aus Baumwolle, imprägniert Spannseile für Webstühle etc.</p> <p>D. Denzler, Seiler, Zürich Sonnenquai 12 — Schweizergasse 4 Für mechan. Betriebe: Draht- und Hanfseile für Transmissionen etc. Selfactorleinen jeder Art. Bindschnüre und Seilerwaren.</p>	<p>Heinrich Blank, Uster Maschinenfabrik Transmissionen und Doppelhub-Jacquards.</p>
<p>A. Jucker Nachf. v. Jucker-Wegmann Zürich Papierhandlung en gros. Spezialität in sämtl. Papieren u. Cartons für die Seidenstoff-Fabrikation Bestassortiertes Lager in Chemisen-, Weber-, Zettel- und Einlage-Cartons, Umschlag Einleg- und Seidenpapieren u. s. w. —* Muster und Preise zu Diensten. *—</p>	<p>Internationales Patentbureau CARL MÜLLER Zürich II Bleicherweg 13 — Bleicherweg 13 Telephon Nr. 2955. — Telegramm-Adresse: Patentschutz. Registrierung von Fabrikmarken, Mustern u. Modellen. Referenzen zu Diensten.</p>
<p>OBERHOLZER & BUSCH, Zürich Technisches Bureau für Textil-Industrie, Weberei und Agentur. andere technische Artikel. <i>Kommission.</i> Vertretung für die Schweiz der Gummi-, Guttapercha- und Asbestwarenfabrik Carl A. Schultz, Dresden-A. „Facit“ Universalplatte Unerreichtes Dichtungsmaterial Vertretung für die Schweiz — der rauchlosen Feuerungsanlagen — von Ganz & Co. in Wien u. Leobersdorf. Prospekte und ausführliche Broschüren zu Diensten.</p>	<p>E. Steiner-Erzinger, Zürich V <i>Agenturen für Rohseiden-, Seiden- und Baumwollfärberei</i> Vertretung des Stickereiapparates Systeme Veyron und sämtlicher Hilfs- und Vorbereitungsmaschinen für mech. Weberei von Gerh. Herbst, Krefeld.</p>

OBERHOLZER & BUSCH, Zürich

Technisches Bureau für Textil-Industrie, Weberei und
Agentur. andere technische Artikel. *Kommission.*

Vertretung für die Schweiz
der Gummi-, Guttapercha- und Asbestwarenfabrik
Carl A. Schultz, Dresden-A.

„Facit“ Universalplatte Unerreichtes Dichtungsmaterial

Vertretung für die Schweiz

— **der rauchlosen Feuerungsanlagen** —

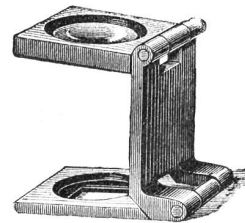
von **Ganz & Co.** in Wien u. Leobersdorf.

Prospekte und ausführliche Broschüren zu Diensten.

J. Jäggli, Optiker, Zürich

Poststrasse 1 * Fraumünsterstr. 29

Telephon 1587.



Fadenzähler
Maassstäbe
Bandmaasse
Zählnadeln

— in allen Maassen.

Nur prima Qualität.

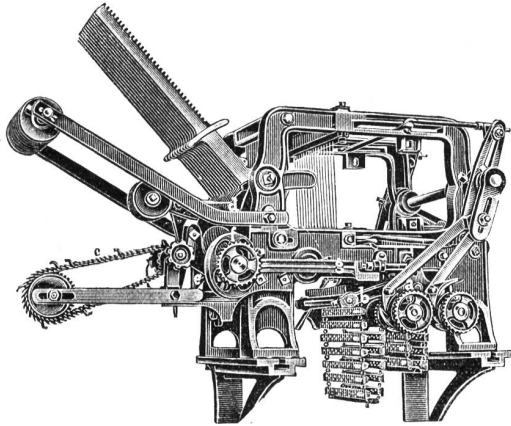
Schelling & Stäubli, Horgen-Zürich

Filialen: *Lyon, Sandau (Böhm. Leipa) und Augsburg.*

Goldene Medaillen: Zürich 1894, Como 1899, Horitz 1903, St. Etienne 1904.

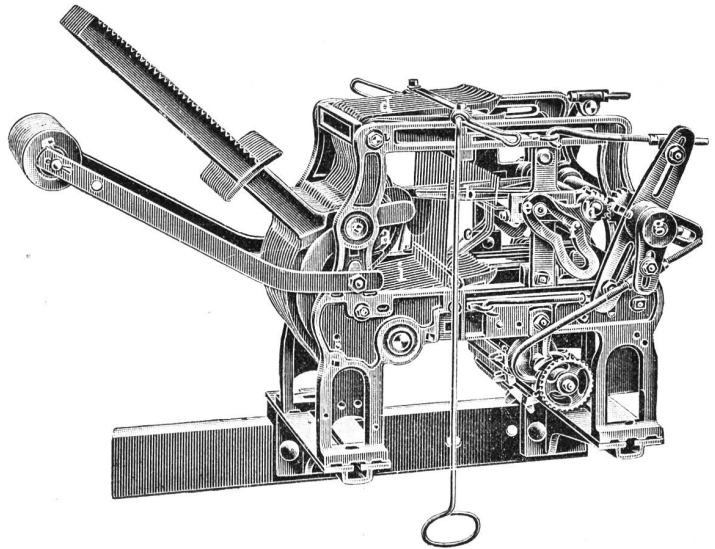
Spezialität: Schaftmaschinen
für alle Gewebegattungen.

301 b

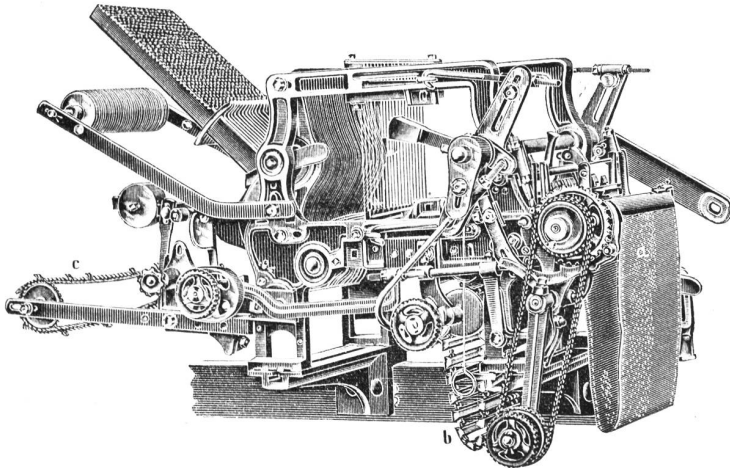


2 cylindrige Schaftmaschine

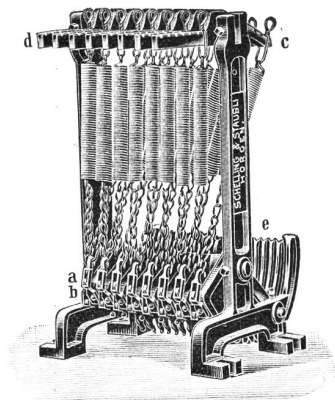
mit automatischem Bindungswechsel für abgepasste Gewebe. — Bedeutende Kartenersparnis, grosse Einfachheit und bequeme Handhabung. — Möglichkeit, nach beliebigen, geraden oder ungeraden Schusszahlen die Figuren abzubinden. — Je nach den Bindungen drehen die Cylinder zusammen oder unabhängig von einander.



Zweckmässigste Maschine für sämtliche Dreherstoffe und carrierte Gewebe mit Taffet- (Leinwand) Grund.



Schaftmaschine mit Papierdessin-Cylinder und Holzkarten-Cylinder, automatische Umschaltung beider Cylinder, zweckmässig für **Servietten- und Foulardfabrikation** etc.



Federzugregister

von 8 bis 32 Flügel. — Grosse Kraftersparnis. — Regelmässige, stossfreie Bewegung des Webstuhles. — Keine Abnützung.

— **Kataloge franko und gratis.** —