

Zeitschrift: Mitteilungen über Textilindustrie : schweizerische Fachschrift für die gesamte Textilindustrie
Herausgeber: Verein Ehemaliger Textilfachschüler Zürich und Angehöriger der Textilindustrie
Band: 12 (1905)
Heft: 14

Werbung

Nutzungsbedingungen

Die ETH-Bibliothek ist die Anbieterin der digitalisierten Zeitschriften. Sie besitzt keine Urheberrechte an den Zeitschriften und ist nicht verantwortlich für deren Inhalte. Die Rechte liegen in der Regel bei den Herausgebern beziehungsweise den externen Rechteinhabern. [Siehe Rechtliche Hinweise.](#)

Conditions d'utilisation

L'ETH Library est le fournisseur des revues numérisées. Elle ne détient aucun droit d'auteur sur les revues et n'est pas responsable de leur contenu. En règle générale, les droits sont détenus par les éditeurs ou les détenteurs de droits externes. [Voir Informations légales.](#)

Terms of use

The ETH Library is the provider of the digitised journals. It does not own any copyrights to the journals and is not responsible for their content. The rights usually lie with the publishers or the external rights holders. [See Legal notice.](#)

Download PDF: 15.03.2025

ETH-Bibliothek Zürich, E-Periodica, <https://www.e-periodica.ch>

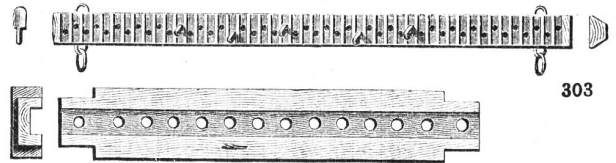
Schweizer. Kaufmännischer Verein.
Centralbureau für Stellenvermittlung, Zürich.
Sihlstrasse 20. — Telephon 3235.
 für die Herren Prinzipale sind die Dienste des Bureau kostenfrei.
Neu gemeldete Vakanzen
 für mit der Seidenfabrikation vertraute Bewerber.

Wer eine Stelle sucht, muss die zur Anmeldung nötigen Drucksachen vom Schweiz. Kaufm. Verein verlangen. Bei der Einreichung der ausgefüllten Bewerbungspapiere haben die Nichtmitglieder Fr. 5.— sofort als Einschreibgebühr zu entrichten. Die Mitglieder des Vereins ehemaliger Seidenwebschüler haben keine Einschreibgebühr zu zahlen.

- F 319. — D. Schweiz. — Oele. — Junger Mann für Bureau und Spedition.
- F 320. — D. Schweiz. — Maschinenfabrik. — Junger Commis für Buchhaltung und Korrespondenz, Magazin und Spedition. Deutsch und Französisch.
- F 321. — D. Schweiz. — Wein-Import. — Junger Commis für Buchhaltung, Korrespondenz und sonstige Bureauarbeiten. Deutsch, Vorkenntnisse im Ital. und Franz.
- F 333. — Spanien. — Manufakturwaren. — Junger Commis. Deutsch und Französisch. Stenograph.
- F 334. — Italien. — Wein. — Tüchtiger Korrespondent. Deutsch, Französisch und Italienisch.
- F 335. — D. Schweiz. — Agentur und Kommission. — Jüngerer Comptoirist. Stenograph.
- F 336. — Frankreich. — Wein. — Tüchtiger Buchhalter. Deutsch und Französisch.
- F 337. — Peru. — Junger tüchtiger Commis aus guter Familie. Deutsch und Französisch und etwas Spanisch.
- F 338. — D. Schweiz. — Getreide. — Junger Mann für Bureau und Reise.
- F 339. — D. Schweiz. — Bank. — Tüchtiger Commis aus dem Bankfach. Deutsch und Französisch.
- F 340. — D. Schweiz. — Camionagegeschäft.
- F 343. — D. Schweiz. — Seidenstofffabrikation. — Junger branchekundiger Comptoirist.
- F 350. — D. Schweiz. — Seidenstoffweberei. — Tüchtiger, erfahrener Leiter.

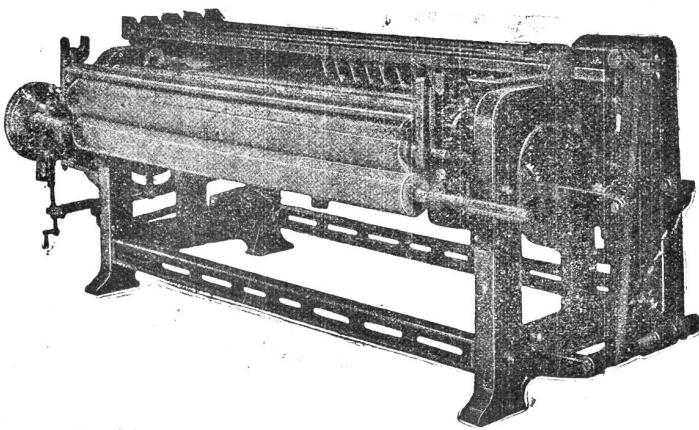
Angebot und Nachfrage betreffend Stellen in der Seidenindustrie finden in diesem Blatt die zweckdienlichste Ausschreibung. Preis der einspaltigen Zeile 30 Cts.

Druckarbeiten aller Art liefert prompt und billig die **Buchdruckerei Jean Frank, Zürich.**
 — 8 Waldmannstrasse 8. —



Gebrüder Baumann
Mech. Werkstätte
RÜTI
 (Zürich)
Spezialitäten
für Webereien.

H. Simonin & Co., Appretur, Zürich V



Neue Reibmaschine gegen die Wille, gebaut mit Messerschiffen-System Simonin

Neueste Scheuermaschinen

(„Systeme Simonin“) 322

für Seiden- u. Halbseidengewebe

konstruiert von der Maschinenfabrik vormals Caspar Honegger in Rüti, Kanton Zürich.

Patentiert in Deutschland, Frankreich, Italien, Oesterreich-Ungarn und in der Schweiz.

Referenzen in allen diesen Ländern.

Vertreter:

Für Deutschland: **G. Heilmann jgr.**, Ostwald 202, Krefeld. Telephon Nr. 1375.

Für Oesterreich-Ungarn: **Franz Schwarz**, Wasagasse 12, Wien IX/1.

Für Frankreich: **F. Suter**, 12, place Tolozan, Lyon.

Für Italien: **Enrico Schoch**, via Monte di Pietà, Milano.

Gesucht

451

in eine mechanische Weberei der Ostschweiz
ein tüchtiger, solider Webermeister.

Offerten unter Chiffre S. Z. 451 an die Expedition.

Webermeister

450

gesucht in grössere Seidenweberei. Für **Jacquard-Stühle**,
sowie für die **Glatt- und Wechselstühle** je einen tüchtigen,
selbstständigen Meister; schöne sichere Stellen. Zä 9129

Offerten mit Zeugnisabschriften und Angabe bisheriger
Tätigkeit unter Chiffre **Z. R. 6142** an **Rudolf Mosse, Zürich**.



Holzspuhlen

Julius Meyer

Gegründet 1869 **Baar (Kt. Zug)** Gegründet 1869

80 Arbeiter

**Seidenspulen jeder Art
Weberzöppli**

in Buchs- und Mehlbaum.
Zettelbäume etc. etc.

Grosses Lager
in vor-
gearbeiteten
Hölzern.

Jacquardmaschinen „Verdol“

— Ersatz der Pappkarten durch endloses Papier. —

328

Diese Maschinen mit reduziertem
Cylinder werden gebaut mit 112, 224,
336, 448, 672, 896, 1008, 1344, 1792
Platinen.

Die Uebertragung und spezielle
Bauart gestatten ihre Anwendung auf
mechan. Stühlen mit grösster Touren-
zahl. Das System ermöglicht auf leichtem,
freischwebendem Kartengang mehr
als 20,000 Karten einzuhängen.

D. R.-Pat. 81519.

Goldene Medaille: Brüssel 1897.

Grand Prix

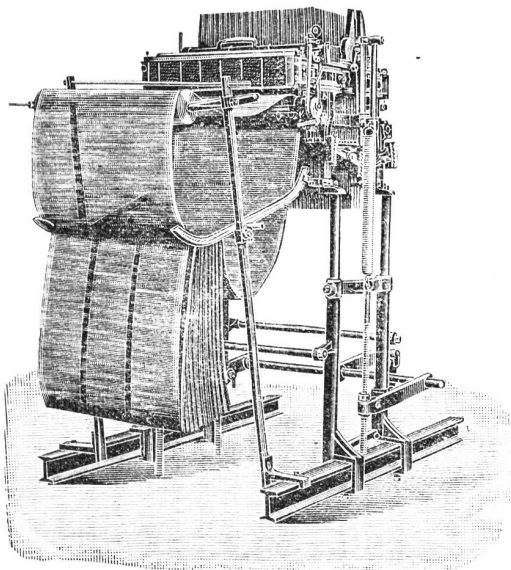
Weltausstellung Paris 1900.

Vorteile.

Ersparnis von circa 85 % auf den
Preis der Pappe. Kein Schütren der
Karten notwendig. Ersparnis von ca.
50 % beim Schlagen und ca. 200 %
beim Kopieren der Karten. Grosse
Raumersparnis beim Lagern der Karten
Vereinfachte Patronierung.

Kartenschlägerei

für alle Jacquardartikel.



**Automatische
Kartenschlagmaschinen**
mit 1344 Stempel. **D. R.-Pat. No. 103233.**
Kopiermaschinen
mit 1344 Stempel.

Société anonyme des
Mécaniques Verdol
LYON

Capital social: 1,200,000 Fr.
Siège social et Ateliers de construction
16, rue Dumont-d'Urville.

Filialen:
Roubaix, 16, Rue des Arts.
Zürich, Zeltweg 64, Kr. V, Hottingen.
Elberfeld, 17 Auerstrasse.
Como, 6 via Lucini.
St. Etienne, 11 rue de la Bourse.
Paterson (N.-J.), Hamill mill cor Market
and Mill streets.

Kartenschlägereien:
Chemnitz, Fr. Luderer, Zwickauerstr. 95.
Krefeld, Hess & Flegel, Luisenstrasse.
Mähr. Schönberg, Martin Dressler.
Moscou, J. Naef-Taganka, gran Pa-
krowski Péreulok, maison Kalesine.

Vertretung für die Schweiz A. Delacourt, Zeltweg 64, Zürich V.

Lieferung von Spezial-Verdolphpapier, beste Qualität, gegen Witterungseinflüsse unempfindlich.

Firmen-Anzeiger.

Insertionspreis: pro Jahr Fr. 20.—; pro Halbjahr Fr. 12.—.

Man bittet, im bedarfsfalle unsere Inserenten zu berücksichtigen!

<p>Kaeser & Schelling Metropol, Fraumünsterstr. 14 — ZÜRICH — Telephon 6397 Industr. Zeichnungsatelier für Weberei und Druckerei Entwürfe und Patronen für Jacquard- und Schaftgewebe.</p>	<p>Anfertigung aller Arten * Webeblätter * Robert RICHTER, Zürich V. —* Gegründet 1881. *—</p>
<p>Webgeschirre —* Lyoner- und Zürcherfassung, glatt und Lucken. *— Maillons und Gazegeschirre. Gebr. Suter, Aesch b. Birmensdorf.</p>	<p>Johannes Meyer, Zürich Bestrenommiertes Etablissement für Seiden-Färberei.</p>
<p>J. Baumann & Dr. A. Müller ZÜRICH II —* Seidenfärberei. *—</p>	<p>Hs. VATERLAUS Dufourstrasse 71 — ZÜRICH V — Telephon 6486 DESSINS INDUSTRIELS MISE-EN-CARTES</p>
<p>Weberschnüre für Hand- u. Maschinenstühle Kartenbindschnüre aus Baumwolle, imprägniert Spannseile für Webstühle etc.</p> <p>D. Denzler, Seiler, Zürich Sonnenquai 12 — Schweizergasse 4 Für mechan. Betriebe: Draht- und Hanfseile für Transmissionen etc. Selfactorleinen jeder Art. Bindschnüre und Seilerwaren.</p>	<p>Heinrich Blank, Uster Maschinenfabrik Transmissionen und Doppelhub-Jacquards.</p>
<p>A. Jucker Nachf. v. Jucker-Wegmann Zürich Papierhandlung en gros. Spezialität in sämtl. Papieren u. Cartons für die Seidenstoff-Fabrikation Bestassortiertes Lager in Chemisen-, Weber-, Zettel- und Einlage-Cartons, Umschlag Einleg- und Seidenpapieren u. s. w. —* Muster und Preise zu Diensten. *—</p>	<p>Internationales Patentbureau CARL MÜLLER Zürich II Bleicherweg 13 — Telephon Nr. 2955. — Bleicherweg 13 Telegraph-Adresse: Patentschutz. Registrierung von Fabrikmarken, Mastern u. Modellen. Referenzen zu Diensten.</p>
<p>OBERHOLZER & BUSCH, Zürich Technisches Bureau für Textil-Industrie, Weberei und Agentur. andere technische Artikel. Kommission. Vertretung für die Schweiz der Gummi-, Guttapercha- und Asbestwarenfabrik Carl A. Schultz, Dresden-A. „Facit“ Universalplatte Unerreichtes Dichtungsmaterial Vertretung für die Schweiz der rauchlosen Feuerungsanlagen von Ganz & Co. in Wien u. Leobersdorf. Prospekte und ausführliche Broschüren zu Diensten.</p>	<p>E. Steiner-Erzinger, Zürich V Agenturen für Rohseiden-, Seiden- und Baumwollfärberei Vertretung des Stickereiapparates Systeme Veyron und sämtlicher Hilfs- und Vorbereitungsmaschinen für mech. Weberei von Gerh. Herbst, Krefeld.</p>

OBERHOLZER & BUSCH, Zürich

Technisches Bureau für Textil-Industrie, Weberei und
Agentur. andere technische Artikel. Kommission.

Vertretung für die Schweiz

der Gummi-, Guttapercha- und Asbestwarenfabrik
Carl A. Schultz, Dresden-A.

„Facit“ Universalplatte Unerreichtes Dichtungsmaterial

Vertretung für die Schweiz

der rauchlosen Feuerungsanlagen

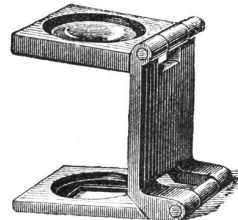
von Ganz & Co. in Wien u. Leobersdorf.

Prospekte und ausführliche Broschüren zu Diensten.

J. Jäggli, Optiker, Zürich

Poststrasse 1 * Fraumünsterstr. 29

Telephon 1587.



in allen Maassen.

Fadenzähler
Maassstäbe
Bandmaasse
Zählnadeln

Nur prima Qualität.

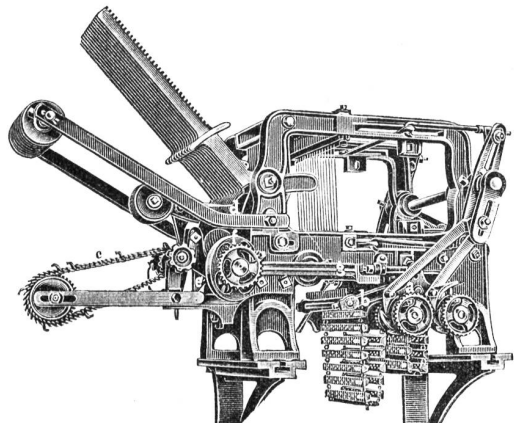
Schelling & Stäubli, Horgen-Zürich

Filialen: *Lyon, Sandau (Böhm. Leipa) und Augsburg.*

Goldene Medaillen: Zürich 1894, Como 1899, Horitz 1903, St. Etienne 1904.

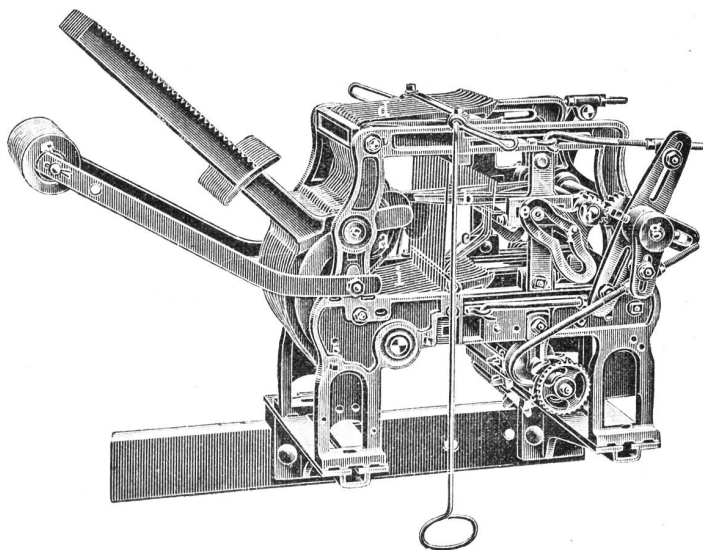
Spezialität: Schaftmaschinen
für alle Gewebegattungen.

301 b

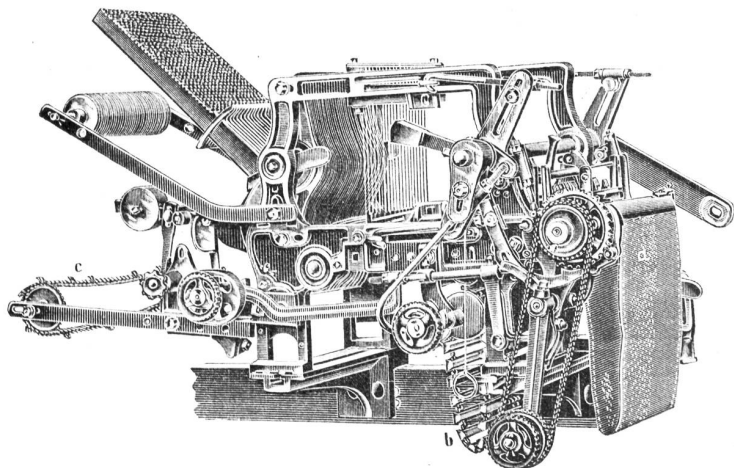


2 cylindrige Schaftmaschine

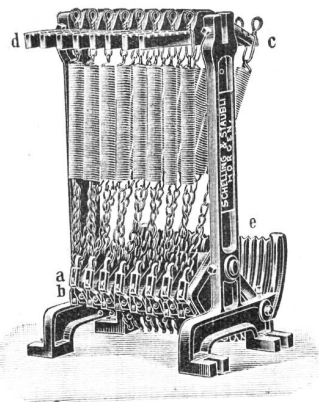
mit automatischem Bindungswechsel für abgepasste Gewebe. — Bedeutende Kartenersparnis, grosse Einfachheit und bequeme Handhabung. — Möglichkeit, nach beliebigen, geraden oder ungeraden Schusszahlen die Figuren abzubinden. — Je nach den Bindungen drehen die Cylinder zusammen oder unabhängig von einander.



Zweckmässigste Maschine für sämtliche Dreherstoffe und carrierte Gewebe mit Taffet- (Leinwand) Grund.



Schaftmaschine mit Papierdessin-Cylinder und Holzkarten-Cylinder, automatische Umschaltung beider Cylinder, zweckmässig für **Servietten-** und **Foulardfabrikation** etc.



Federzugregister

von 8 bis 32 Flügel. — Grosse Kraftersparnis. — Regelmässige, stossfreie Bewegung des Webstuhles. — Keine Abnützung.

→ ← **Kataloge franko und gratis.** → ←