

Zeitschrift: Mitteilungen über Textilindustrie : schweizerische Fachschrift für die gesamte Textilindustrie
Herausgeber: Verein Ehemaliger Textilfachschüler Zürich und Angehöriger der Textilindustrie
Band: 13 (1906)
Heft: 12

Werbung

Nutzungsbedingungen

Die ETH-Bibliothek ist die Anbieterin der digitalisierten Zeitschriften. Sie besitzt keine Urheberrechte an den Zeitschriften und ist nicht verantwortlich für deren Inhalte. Die Rechte liegen in der Regel bei den Herausgebern beziehungsweise den externen Rechteinhabern. [Siehe Rechtliche Hinweise.](#)

Conditions d'utilisation

L'ETH Library est le fournisseur des revues numérisées. Elle ne détient aucun droit d'auteur sur les revues et n'est pas responsable de leur contenu. En règle générale, les droits sont détenus par les éditeurs ou les détenteurs de droits externes. [Voir Informations légales.](#)

Terms of use

The ETH Library is the provider of the digitised journals. It does not own any copyrights to the journals and is not responsible for their content. The rights usually lie with the publishers or the external rights holders. [See Legal notice.](#)

Download PDF: 01.04.2025

ETH-Bibliothek Zürich, E-Periodica, <https://www.e-periodica.ch>

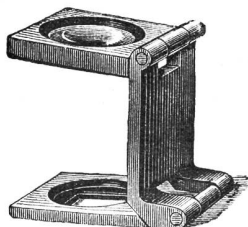
Firmen-Anzeiger.

Insertionspreis: pro Jahr Fr. 20.—; pro Halbjahr Fr. 12.—.

Man bittet, im Bedarfsfalle unsere Inserenten zu berücksichtigen!

<p>Kaeser & Schelling Metropol, Fraumünsterstr. 14 — ZÜRICH — Telefon 6397 Industr. Zeichnungsatelier für Weberei und Druckerei Entwürfe und Patronen für Jacquard- und Schaffgewebe.</p>	<p>Anfertigung aller Arten * Webeblätter * Robert RICHTER, Zürich V. —* Gegründet 1881. *—</p>
<p>Webgeschirre ↳ Lyoner- und Zürcherfassung, glatt und Lucken. ↳ Maillons und Gazegeschirre. Gebr. Suter, Aesch b. Birmensdorf.</p>	<p>Johannes Meyer, Zürich Bestrenommiertes Etablissement für Seiden-Färberei.</p>
<p>J. Baumann & Dr. A. Müller ZÜRICH II ↳ Seidenfärberei. ↳</p>	<p>Hch. Blank, Uster Maschinenfabrik Transmissionen</p> 
<p>Weberschnüre für Hand- u. Maschinenstühle Kartenbindschnüre aus Baumwolle, imprägniert Spannseile für Webstühle etc.</p> <p>D. Denzler, Seiler, Zürich Sonnenquai 12 — Schweizergasse 4 Für mechan. Betriebe: Draht- und Hanfseile für Transmissionen etc. Selfactorleinen jeder Art. Bindschnüre und Seilerwaren.</p>	
<p>PATENT-BUREAU E. BLUM & C^o DIPL. INGENIEURE GEGRÜNDET 1878 ZÜRICH</p>	<p>Internationales Patentbureau CARL MÜLLER Bleicherweg 13 Zürich II Bleicherweg 13 Telephon Nr. 2955. — Telegramm-Adresse: Patentschutz. Registrierung von Fabrikmarken, Mustern u. Modellen. Referenzen zu Diensten.</p>
<p>A. Jucker Nachf. v. Jucker-Wegmann Zürich Papierhandlung en gros. Spezialität in sämtl. Papieren u. Cartons für die Seidenstoff-Fabrikation Bestsortiertes Lager in Chemisen-, Weber-, Zettel- und Einlage-Cartons, Umschlag Einleg- und Seidenpapieren u. s. w. ↳. Muster und Preise zu Diensten. ↳.</p>	<p>E. Steiner-Erzinger, Zürich V <i>Agenturen für Rohseiden-, Seiden- und Baumwollfärberei</i> Vertretung des Stickereiapparates Systeme Veyron und sämtlicher Hilfs- und Vorbereitungsmaschinen für mech. Weberei von Gerh. Herbst, Krefeld.</p>

J. Jäggli, Optiker, Zürich
Poststrasse 1 * Fraumünsterstr. 29
Telephon 1587.



in allen Maassen.

Fadenzähler
Maassstäbe
Bandmaasse
Zählnadeln

Nur prima Qualität.

GROB'S PATENT **KEINE STAHL-DRAHTLITZE** PATENT SYSTEM

eignet sich für dichte Seidengewebe so vorzüglich wie **Grob's pat. System** in seiner jetzigen Vollkommenheit.

EINZIGE FABRIKANTEN **GROB & C^o HORGEN · SCHWEIZ**

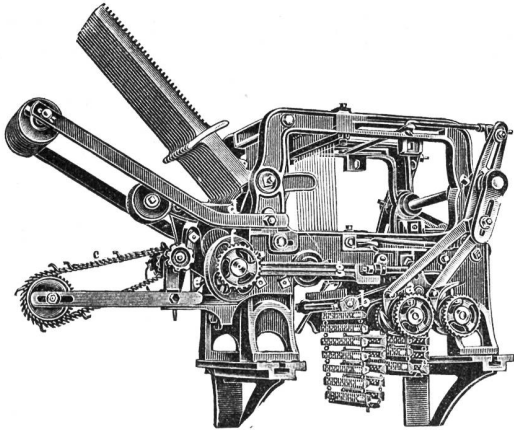
Schelling & Stäubli, Horgen-Zürich

Filialen: *Lyon, Sandau (Böhm. Leipa) und Augsburg.*

Goldene Medaillen: Zürich 1894, Como 1899, Horitz 1903, St. Etienne 1904.

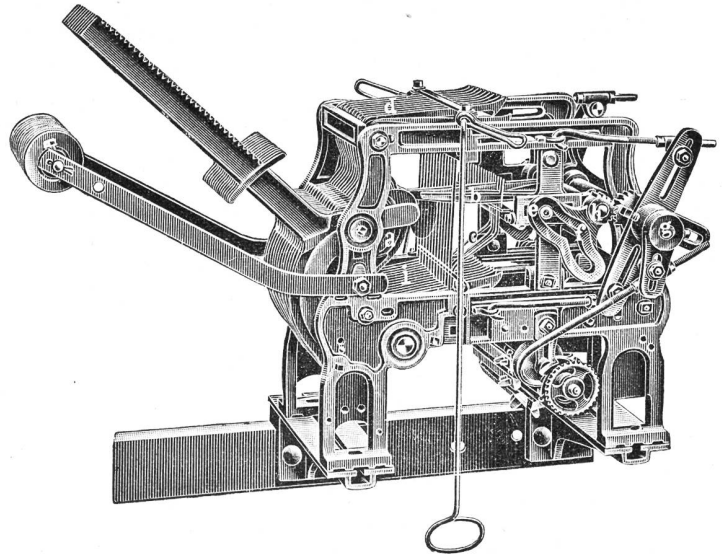
Spezialität: Schaftmaschinen für alle Gewebegattungen.

301 b

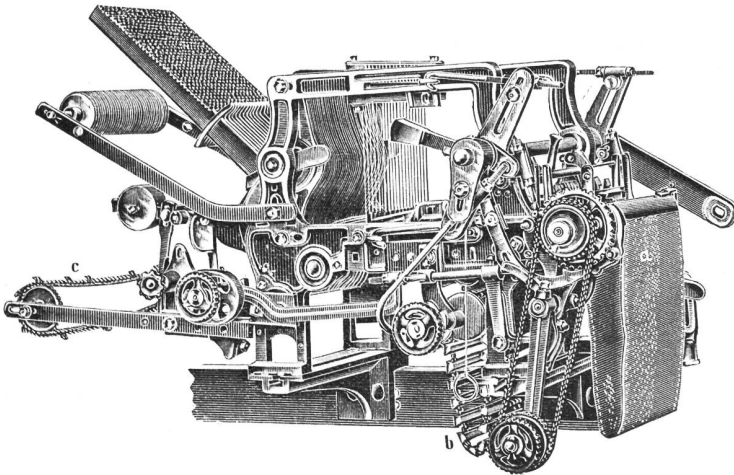


2 cylindrige Schaftmaschine

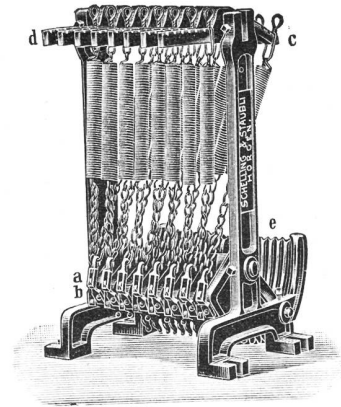
mit automatischem Bindungswechsel für abgepasste Gewebe. — Bedeutende Kartenersparnis, grosse Einfachheit und bequeme Handhabung. — Möglichkeit, nach beliebigen, geraden oder ungeraden Schusszahlen die Figuren abzubinden. — Je nach den Bindungen drehen die Cylinder zusammen oder unabhängig von einander.



Zweckmässigste Maschine für sämtliche Dreherstoffe und carrierte Gewebe mit Taffet- (Leinwand) Grund.



Schaftmaschine mit Papierdessin-Cylinder und Holzkarten-Cylinder, automatische Umschaltung beider Cylinder, zweckmässig für **Servietten- und Foulardfabrikation** etc.



Federzugregister

von 8 bis 32 Flügel. — Grosse Kraftersparnis. — Regelmässige, stossfreie Bewegung des Webstuhles. — Keine Abnützung.

←→ **Kataloge franko und gratis.** ←→