

Zeitschrift: Mitteilungen über Textilindustrie : schweizerische Fachschrift für die gesamte Textilindustrie
Herausgeber: Verein Ehemaliger Textilfachschüler Zürich und Angehöriger der Textilindustrie
Band: 13 (1906)
Heft: 13

Werbung

Nutzungsbedingungen

Die ETH-Bibliothek ist die Anbieterin der digitalisierten Zeitschriften. Sie besitzt keine Urheberrechte an den Zeitschriften und ist nicht verantwortlich für deren Inhalte. Die Rechte liegen in der Regel bei den Herausgebern beziehungsweise den externen Rechteinhabern. [Siehe Rechtliche Hinweise.](#)

Conditions d'utilisation

L'ETH Library est le fournisseur des revues numérisées. Elle ne détient aucun droit d'auteur sur les revues et n'est pas responsable de leur contenu. En règle générale, les droits sont détenus par les éditeurs ou les détenteurs de droits externes. [Voir Informations légales.](#)

Terms of use

The ETH Library is the provider of the digitised journals. It does not own any copyrights to the journals and is not responsible for their content. The rights usually lie with the publishers or the external rights holders. [See Legal notice.](#)

Download PDF: 17.03.2025

ETH-Bibliothek Zürich, E-Periodica, <https://www.e-periodica.ch>

Henry Baer & Co.

ZÜRICH III

Fabrik techn. Apparate.

Telephon Nr. 64.



Neu!

Pat. Kettendämm- vorrichtung

502

für alle Stühle verwendbar.

Grosse Zeitersparnis! Bis $\frac{9}{10}$
Bremsgewichtersparnis!

Tadellose Gewebe! Kein Abheben der Gewichte
mehr! Einfach, zuverlässig, billig!

Druckarbeiten aller Art liefert prompt und billig die
Buchdruckerei Jean Frank, Zürich.
8 Waldmannstrasse 8.

Holz-Spühlen

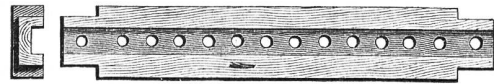
Julius Meyer

Gegründet 1869 **Baar (Kt. Zug)** Gegründet 1869

80 Arbeiter

Seidenspulen jeder Art
Weberzäppli
in Buchs- und Mehlbaum.
Zettelbäume etc. etc.

Grosses Lager
in vor-
gearbeiteten
Hölzern.



303



Gebrüder Baumann

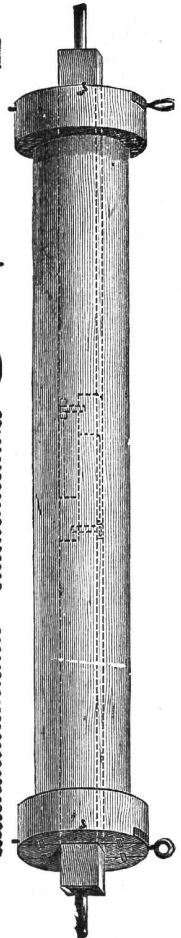
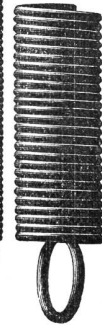
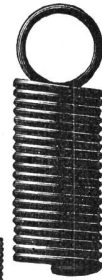
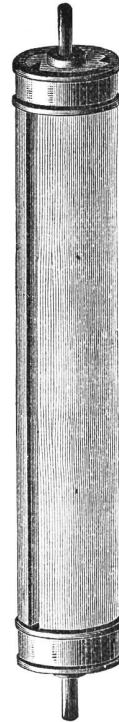
Mech. Werkstätte

RÜTI

(Zürich)

Spezialitäten

für Webereien.



Stelle-Gesuch.

Junger, solider, strebsamer Mann, der deutschen und franz. Sprache mächtig, sowie mit der einfachen und doppelten Buchhaltung bestens vertraut, sucht Stelle auf Bureau als **Buchhalter oder Korrespondent**. Gute Zeugnisse stehen zu Diensten. Lohnansprüche bescheiden. 515 Off. unten Chiffre H. G. 3 poste restant **Thalwil b. Zürich**.

Für Seidenfabrikanten.

Obermeister mit 18jähriger Praxis in der Glatt- u. Jacquardweberei, vertraut mit den vorkommenden Webstuhlssystemen, wie Jacquardmaschinen, wünscht baldigst Stellung unter bescheidenen Ansprüchen. Reflektant besuchte mit Erfolg einen Kurs über Bindungslehre und Muster-ausnehmen, spricht französisch und italienisch, und leitete schon kleinere Weberei. Beste Zeugnisse und Referenzen stehen zu Diensten.

Offerten unter Chiffre A. Z. 517 an die Exped. d. Bl. erbeten.

Firmen-Anzeiger.

Insertionspreis: pro Jahr Fr. 20.—; pro Halbjahr Fr. 12.—.

Man bittet, im Bedarfsfalle unsere Inserenten zu berücksichtigen!

Telephone 6397	Fritz Kaeser, Zürich Neueste Entwürfe für Seide, Patronieranstalt. Lieferung von Karten für alle Stichteilungen Prompter Versand nach auswärts.	Anfertigung aller Arten * Webeblätter * Robert RICHTER, Zürich V. —* Gegründet 1881. *—
	Webgeschirre ↔ Lyoner- und Zürcherfassung, glatt und Lucken. ↔ Maillons und Gazegeschirre. Gebr. Suter, Aesch b. Birmensdorf.	Johannes Meyer, Zürich Bestrenommiertes Etablissement für Seiden-Färberei.
	J. Baumann & Dr. A. Müller ZÜRICH II ↔ Seidenfärberei. ↔	Hch. Blank, Uster  Maschinenfabrik Transmissionen
	Weberschnüre für Hand- u. Maschinenstühle Kartenbindschnüre aus Baumwolle, imprägniert Spannseile für Webstühle etc.	 Erfindungs-Patente Marken-Muster- & Modell-Schutz im In- u. Ausland H. KIRCHOFER vormals Bourry-Séquin & Co. ZÜRICH 1880. ← Gegründet.
	D. Denzler, Seiler, Zürich Sonnenquai 12 - Schweizergasse 4 Für mechan. Betriebe: Draht- und Hanfseile für Transmissionen etc. Selfactorleinen jeder Art. Bindschnüre und Seilerwaren.	
	 PATENT-BUREAU E. BLUM & Co. DIPL. INGENIEURE ZÜRICH GEGRÜNDET 1878	Internationales Patentbureau CARL MÜLLER Bleicherweg 13 Zürich II Bleicherweg 13 Telefon Nr. 2955. — Telegramm-Adresse: Patentschutz. Registrierung von Fabrikmarken, Mustern u. Modellen. Referenzen zu Diensten.
	A. Jucker Nachf. v. Jucker-Wegmann Zürich Papierhandlung en gros. Spezialität in sämtl. Papieren u. Cartons für die Seidenstoff-Fabrikation Bestassortiertes Lager in Chemisen-, Weber-, Zettel- und Einlage-Cartons, Umschlag Einleg- und Seidenpapieren u. s. w. ↔ Muster und Preise zu Diensten. ↔	
		E. Steiner-Erzinger, Zürich V Agenturen für Rohseiden-, Seiden- und Baumwollfärberei Vertretung des Stickereiapparates Systeme Veyron und sämtlicher Hilfs- und Vorbereitungsmaschinen für mech. Weberei von Gerh. Herbst, Krefeld.

J. Jäggli, Optiker, Zürich
 Poststrasse 1 * Fraumünsterstr. 29
 Telephone 1587.



Fadenzähler
Maassstäbe
Bandmaasse
Zählnadeln

in allen Maassen. Nur prima Qualität.



GROB'S PATENT SAL SYSTEM

KEINE STAHL-DRAHTLITZE
 eignet sich für dichte Seidengewebe so vorzüglich wie Grob's pat. System in seiner jetzigen Vollkommenheit.

EINZIGE FABRIKANTEN GROB & Co. HORGEN · SCHWEIZ

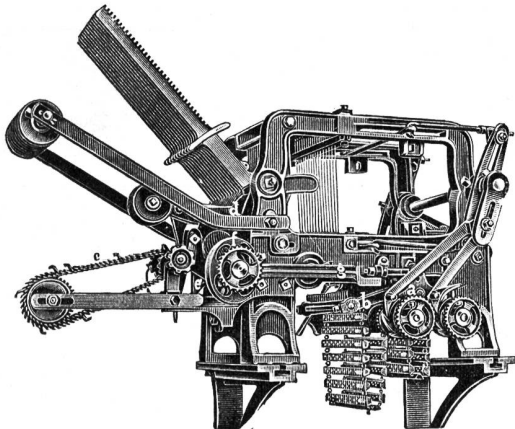
Schelling & Stäubli, Horgen-Zürich

Filialen: *Lyon, Sandau (Böhm. Leipa) und Augsburg.*

Goldene Medaillen: Zürich 1894, Como 1899, Horitz 1903, St. Etienne 1904.

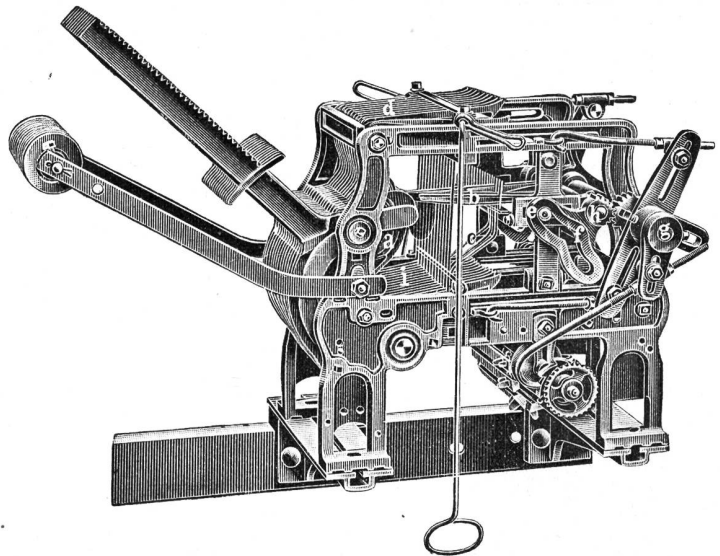
Spezialität: Schaftmaschinen für alle Gewebegattungen.

301 b

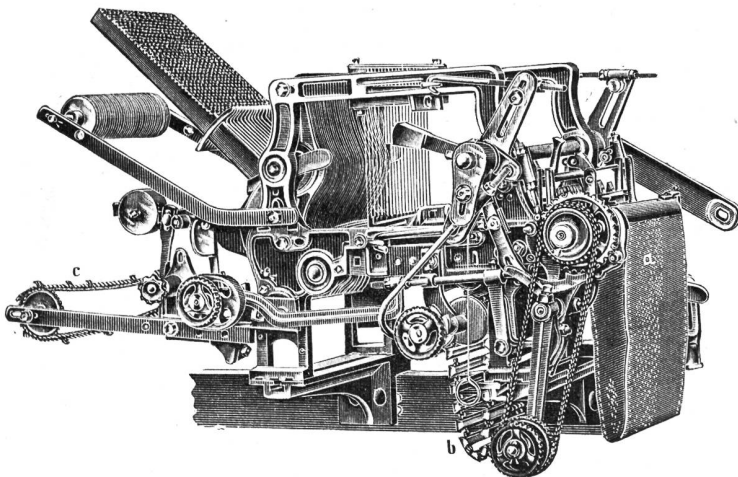


2 cylindrige Schaftmaschine

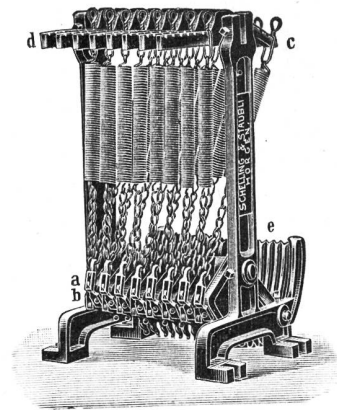
mit automatischem Bindungswechsel für abgepasste Gewebe. — Bedeutende Kartensparnis, grosse Einfachheit und bequeme Handhabung. — Möglichkeit, nach beliebigen, geraden oder ungeraden Schusszahlen die Figuren abzubinden. — Je nach den Bindungen drehen die Cylinder zusammen oder unabhängig von einander.



Zweckmässigste Maschine für sämtliche Dreherstoffe und carrierte Gewebe mit Taffet- (Leinwand) Grund.



Schaftmaschine mit Papierdessin-Cylinder und Holzkarten-Cylinder, automatische Umschaltung beider Cylinder, zweckmässig für **Servietten- und Foulardfabrikation** etc.



Federzugregister

von 8 bis 32 Flügel. — Grosse Kraftersparnis. — Regelmässige, stossfreie Bewegung des Webstuhles. — Keine Abnützung.

—+—+ Kataloge franko und gratis. —+—+