

Zeitschrift: Mitteilungen über Textilindustrie : schweizerische Fachschrift für die gesamte Textilindustrie
Herausgeber: Verein Ehemaliger Textilfachschüler Zürich und Angehöriger der Textilindustrie
Band: 13 (1906)
Heft: 18

Werbung

Nutzungsbedingungen

Die ETH-Bibliothek ist die Anbieterin der digitalisierten Zeitschriften. Sie besitzt keine Urheberrechte an den Zeitschriften und ist nicht verantwortlich für deren Inhalte. Die Rechte liegen in der Regel bei den Herausgebern beziehungsweise den externen Rechteinhabern. [Siehe Rechtliche Hinweise.](#)

Conditions d'utilisation

L'ETH Library est le fournisseur des revues numérisées. Elle ne détient aucun droit d'auteur sur les revues et n'est pas responsable de leur contenu. En règle générale, les droits sont détenus par les éditeurs ou les détenteurs de droits externes. [Voir Informations légales.](#)

Terms of use

The ETH Library is the provider of the digitised journals. It does not own any copyrights to the journals and is not responsible for their content. The rights usually lie with the publishers or the external rights holders. [See Legal notice.](#)

Download PDF: 01.04.2025

ETH-Bibliothek Zürich, E-Periodica, <https://www.e-periodica.ch>

Dessinateur-Patroneur

mit mehrjähriger Praxis in Bureau und Weberei, sowie Webschulbildung, sucht Stelle als solcher oder auf **Disponentenbureau**. Zeugnisse und Referenzen zu Diensten.

Gefl. Offerten unter Chiffre E. B. R. 532 an die Expedition dieses Blattes.

Stelle-Gesuch.

Ehemaliger Seidenwebschüler mit mehrjähriger Praxis sucht Stelle auf **Ferggstube**.

Offerten unter Chiffre C. 531 an die Expedition dieses Blattes.

Seidenstoff-Weberei, Schweizerfirma in Italien, sucht als

Rayon-Chef

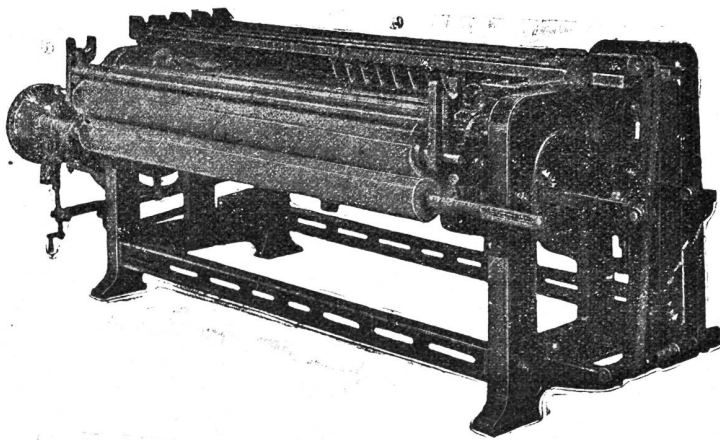
durchaus tüchtiger junger Mann, der die

Blattmacherei

gründlich erlernt hat und auch in der Geschirrfasserei bewandert ist.

Anmeldungen mit nur prima Zeugnissen, Gehaltsansprüchen und Photographie befördert unter Chiffre Z. K. 8260 die Annoncen-Exped. **Rudolf Mosse, Zürich.** 530 (Za 11443)

H. Simonin & Co., Appretur, Zürich V



Neueste Scheuermaschinen

(„Systeme Simonin“) 322

für Seiden- u. Halbseidengewebe

konstruiert von der **Maschinenfabrik vormals Caspar Honegger in Rüti, Kanton Zürich.**

Patentiert in *Deutschland, Frankreich, Italien, Oesterreich-Ungarn* und in der *Schweiz.*

Referenzen in allen diesen Ländern.

Vertreter:

Für Deutschland: **G. Heilmann jgr.,** Ostwald 202, **Krefeld.** Telephone Nr. 1375.

Für Oesterreich-Ungarn: **Franz Schwarz,** Wasagasse 12, **Wien IX/1.**

Für Frankreich: **F. Suter,** 12, place Tolozan, **Lyon.**
Für Italien: **Enrico Schoch,** via Monte di Pietà, **Milano.**

1 Schoffelgasse **OBERHOLZER & BUSCH** Schoffelgasse 1
ZÜRICH Technisches Bureau für Textil-Industrie ZÜRICH
Agentur —→ Weberei- und andere technische Artikel ←— Kommission

Harnischschnüre, roh, gebleicht u. firmist in div. Nummern.
Harnischslitzen, dreilöcherige Glasmaillons mit Leinen- oder Baumwollfäden gefasst, roh oder firmist.
Harnischgewichte, in allen gangbaren Stärken.
Harnischbretter verschiedener Einteilung.
Nadelbretter, Collets-Führungsbretter.
Colletschnüre, 2- und 3fach, mit Eisen- oder Messinghaken.
Leinen- und Baumwollgarn zum Fassen von Maillons.
Glas-Maillons in allen Grössen, drei- und mehrlöcherig.
Glasringe, Glasaugen, Glasröhrchen (Schiffli glässi).
Fadenführer aus Glas, Porzellan und emailliertem Stahl, gew. gewunden und gekröpft.
Teilflügel, Ia. Qualität, div. Nummern, roh od. poliert.
Teilflügel mit Metallstäbchen.
Metall-Dreherlitzen, Nr. 1, 2 und 3, für Schaff- und Jacquardweberei.
Rückzugapparate und Rollen für Dreherfäden.
Webschützen verschiedener Systeme für Hand- und mechanische Weberei (Patent-Fadennut).

Fadenrückzugapparate.
Schaf- und Hasenpelze zum Garnieren der Webschützen, schwarz, weiss und farbig.
Leerli (Rollspülchen) in diversen Längen.
Spulenhalter und Seidenträger.
Schützenhalter „Bloque-Navette-Laforêt“, div. Modelle.
Blatt- Einziehapparate.
Webutensilien aller Art, als: **Scheerli, Forcen, Klüppli** Geschirr- und Blatthäkli etc.
Knotenscheeren, Patent Sampo.
Treibriemen. Spezialität **Perforierte Treibriemen.**
Rauchverhütungs- und Kohlensparapparate.
Farbstöcke und Trockenstangen. — **Fleckenmittel.**
Spezial-Bodenöle für Bureaux und Arbeitssäle.
Lager-Weissmetalle.
Gummi- und Asbestwaren für technische Zwecke.
„Facit“-Universalplatte, unerreichtes Dichtungsmaterial. — Mannlochringe, Packungen, Schläuche.

—→ Scidene Bilder in grosser Auswahl. ←—

Firmen-Anzeiger.

Insertionspreis: pro Jahr Fr. 20.—; pro Halbjahr Fr. 12.—.

Man bittet, im Bedarfsfalle unsere Inserenten zu berücksichtigen!

<p>Fritz Kaeser, Zürich Neueste Entwürfe für Seide, Patronieranstalt. Lieferung von Karten für alle Stichteilungen Prompter Versand nach auswärts.</p>	<p>Anfertigung aller Arten * Webeblätter * Robert RICHTER, Zürich V. —* Gegründet 1881. *—</p>
<p>Webgeschirre ↔ Lyoner- und Zürcherfassung, glatt und Lucken. ↔ Maillons und Gazegeschirre. Geb. Suter, Aesch b. Birmensdorf.</p>	<p>Johannes Meyer, Zürich Bestrenommiertes Etablissement für Seiden-Färberei.</p>
<p>J. Baumann & Dr. A. Müller ZÜRICH II ↔ Seidenfärberei. ↔</p>	<p>Hch. Blank, Uster Maschinenfabrik Transmissionen</p>
<p>Weberschnüre für Hand- u. Maschinenstühle Kartenbindschnüre aus Baumwolle, imprägniert Spannseile für Webstühle etc.</p> <p>D. Denzler, Seiler, Zürich Sonnenquai 12 — Schweizergasse 4 Für mechan. Betriebe: Draht- und Hanfseile für Transmissionen etc. Selfactorleinen jeder Art. Bindschnüre und Seilerwaren.</p>	<p>Erfindungs-Patente Marken-Muster- & Modell-Schutz im In- u. Ausland H. KIRCHHOFER vormals Bourry-Sequin & Co. ZÜRICH 1880. Gegründet.</p>
<p>PATENT-BUREAU EBLUM & Co. DIPL. INGENIEURE ZÜRICH GEGRÜNDET 1878</p>	<p>Internationales Patentbureau CARL MÜLLER Bleicherweg 13 ZÜRICH II Bleicherweg 13 Telefon Nr. 2955. — Telegramm-Adresse: Patentschutz. Registrierung von Fabrikmarken, M.stern u. Modellen. Referenzen zu Diensten.</p>
<p>A. Jucker Nachf. v. Jucker-Wegmann Zürich Papierhandlung en gros. Spezialität in sämtl. Papieren u. Cartons für die Seidenstoff-Fabrikation Bestassortiertes Lager in Chemisen-, Weber-, Zettel- und Einlage-Cartons, Umschlag Einleg- und Seidenpapieren u. s. w. ↔ Muster und Preise zu Diensten. ↔</p>	<p>E. Steiner-Erzinger, Zürich V Agenturen für Rohseiden-, Seiden- und Baumwollfärberei Vertretung des Stickereiapparates Systeme Veyron und sämtlicher Hilfs- und Vorbereitungsmaschinen für mech. Weberei von Gerh. Herbst, Krefeld.</p>

J. Jäggli, Optiker, Zürich
 Poststrasse 1 * Fraumünsterstr. 29
 Telephon 1587.



Fadenzähler
Maassstäbe
Bandmaasse
Zählnadeln

in allen Maassen. Nur prima Qualität.

GROB'S PATENT **SAL SYSTEM**

KEINE STAHL-DRAHTLITZE
 eignet sich für dichte Seidengewebe so vorzüglich wie **Grob's pat. System** in seiner jetzigen Vollkommenheit.

EINZIGE FABRIKANTEN GROB & Co. HORGEN · SCHWEIZ

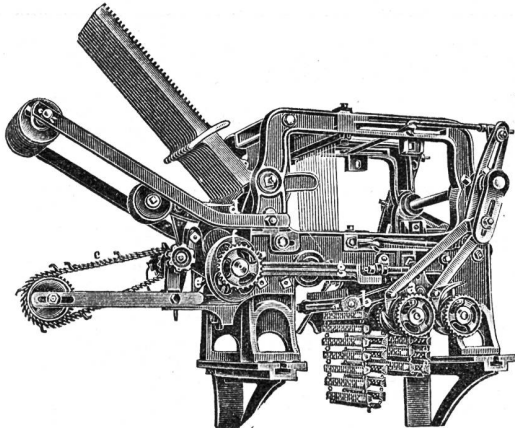
Gebr. Stäubli, Horgen-Zürich

vormals SCHELLING & STAEUBLI

Filialen: *Lyon, Sandau (Böhm. Leipa) und Augsburg.*

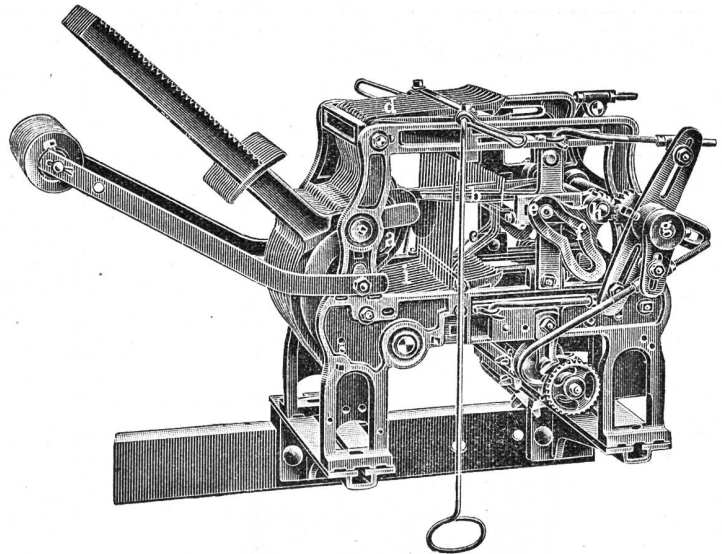
Goldene Medaillen: Zürich 1894, Como 1899, Horitz 1903, St. Etienne 1904.

Spezialität: Schaftmaschinen für alle Gewebegattungen.

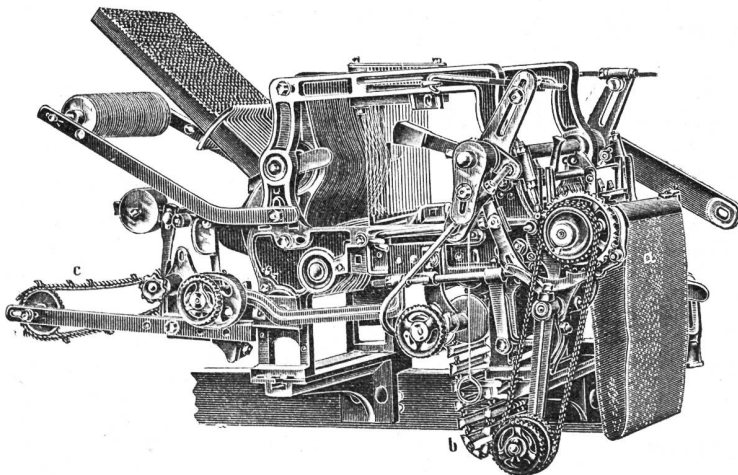


2 cylindrige Schaftmaschine

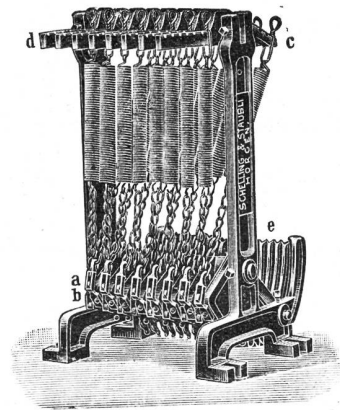
mit automatischem Bindungswechsel für abgepasste Gewebe. — Bedeutende Kartenersparnis, grosse Einfachheit und bequeme Handhabung. — Möglichkeit, nach beliebigen, geraden oder ungeraden Schusszahlen die Figuren abzubinden. — Je nach den Bindungen drehen die Cylinder zusammen oder unabhängig von einander.



Zweckmässigste Maschine für sämtliche Dreherstoffe und carrierte Gewebe mit Taffet- (Leinwand) Grund.



Schaftmaschine mit Papierdessin-Cylinder und Holzkarten-Cylinder, automatische Umschaltung beider Cylinder, zweckmässig für **Servietten- und Foulardfabrikation** etc.



Federzugregister

von 8 bis 32 Flügel. — Grosse Kraftersparnis. — Regelmässige, stossfreie Bewegung des Webstuhles. — Keine Abnützung.

—+—+—+ **Kataloge franko und gratis.** —+—+—+—