

**Zeitschrift:** Mitteilungen über Textilindustrie : schweizerische Fachschrift für die gesamte Textilindustrie  
**Herausgeber:** Verein Ehemaliger Textilfachschüler Zürich und Angehöriger der Textilindustrie  
**Band:** 13 (1906)  
**Heft:** 21

## Werbung

### Nutzungsbedingungen

Die ETH-Bibliothek ist die Anbieterin der digitalisierten Zeitschriften. Sie besitzt keine Urheberrechte an den Zeitschriften und ist nicht verantwortlich für deren Inhalte. Die Rechte liegen in der Regel bei den Herausgebern beziehungsweise den externen Rechteinhabern. [Siehe Rechtliche Hinweise.](#)

### Conditions d'utilisation

L'ETH Library est le fournisseur des revues numérisées. Elle ne détient aucun droit d'auteur sur les revues et n'est pas responsable de leur contenu. En règle générale, les droits sont détenus par les éditeurs ou les détenteurs de droits externes. [Voir Informations légales.](#)

### Terms of use

The ETH Library is the provider of the digitised journals. It does not own any copyrights to the journals and is not responsible for their content. The rights usually lie with the publishers or the external rights holders. [See Legal notice.](#)

**Download PDF:** 31.03.2025

**ETH-Bibliothek Zürich, E-Periodica, <https://www.e-periodica.ch>**

# Firmen-Anzeiger.

Insertionspreis: pro Jahr Fr. 20.—; pro Halbjahr Fr. 12.—.

Man bittet, im Bedarfsfalle unsere Inserenten zu berücksichtigen!

**Fritz Kaeser, Zürich**  
 Neueste Entwürfe für Seide. Patronieranstalt.  
 Lieferung von Karten für alle Stichteilungen  
 Prompter Versand nach auswärts.

Telephon 6397

Anfertigung aller Arten \* Webeblätter \*  
**Robert RICHTER, Zürich V.**  
 —\* Gegründet 1881. \*—

**Webgeschirre**  
 —\* Lyoner- und Zürcherfassung, glatt und Lucken. \*—  
 Maillons und Gazegeschirre.  
**Gedr. Suter, Aesch**  
 b. Birmensdorf.

**Johannes Meyer, Zürich**  
 Bestrenommiertes Etablissement  
 für **Seiden-Färberei.**

**J. Baumann & Dr. A. Müller**  
 ZÜRICH II  
 —\* Seidenfärberei. \*—

**Hch. Blank, Uster**  
 Maschinenfabrik  
 Transmissionen

**Weberschnüre**  
 für Hand- u. Maschinenstühle  
**Kartenbindschnüre**  
 aus Baumwolle, imprägniert  
**Spannseile**  
 für Webstühle  
 etc.

**D. Denzler, Seiler, Zürich**  
 Sonnenquai 12 — Schweizergasse 4  
 Für mechan. Betriebe:  
 Draht- und Hanfseile  
 für Transmissionen etc.  
 Selfactorleinen jeder Art.  
 Bindschnüre und Seilerwaren.

**Erfindungs-Patente**  
 Marken-Muster  
 & Modell-Schutz im In- u. Ausland  
**H. KIRCHHOFER** vormals  
 Bourry-Sequin & Co. ZÜRICH  
 1880.  
 Gegründet.

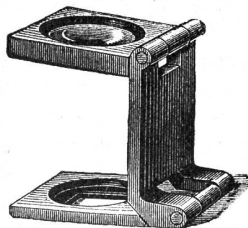
**PATENT-BUREAU**  
**E. BLUM & Co. DIPL. INGENIEURE**  
 GEGRÜNDET 1878 ZÜRICH

**Internationales Patentbureau**  
**CARL MÜLLER**  
 Bleicherweg 13 Zürich II Bleicherweg 13  
 Telefon Nr. 2955. — Telegramm-Adresse: Patentschutz.  
 Registrierung von **Fabrikmarken, Mastern u. Modellen.**  
 Referenzen zu Diensten.

**A. Jucker**  
**Nachf. v. Jucker-Wegmann**  
 Zürich  
 Papierhandlung en gros.  
 Spezialität in sämtl. Papieren u. Cartons für die Seidenstoff-Fabrikation  
 Bestassortiertes Lager in  
**Chemisen-, Weber-, Zettel- und Einlage-Cartons, Umschlag**  
**Einleg- und Seidenpapieren u. s. w.**  
 —\* Muster und Preise zu Diensten. \*—

**E. Steiner-Erzinger, Zürich V**  
 Agenturen für Rohseiden-, Seiden- und Baumwollfärberei  
 Vertretung des Stickerieapparates Systeme **Veyron** und sämtlicher Hilfs- und Vorbereitungsmaschinen für mech. Weberei  
 von **Gerh. Herbst, Krefeld.**

**J. Jäggli, Optiker, Zürich**  
 Poststrasse 1 \* Fraumünsterstr. 29  
 Telephon 1587.



in allen Maassen.

**Fadenzähler**  
**Maassstäbe**  
**Bandmaasse**  
**Zählnadeln**  
 Nur prima Qualität.



# Gebr. Stäubli, Horgen-Zürich

vormals SCHELLING & STAEUBLI

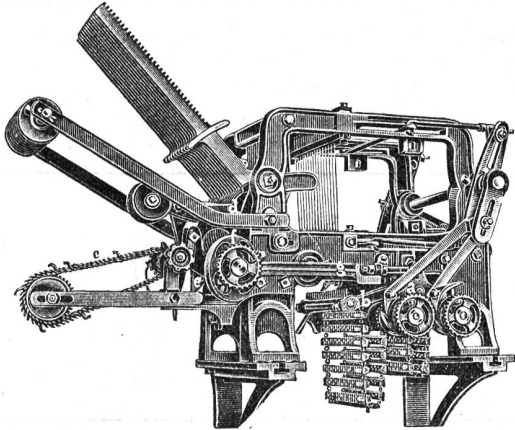
**Filialen:** *Lyon, Sandau (Böhm. Leipa) und Augsburg.*

**Goldene Medaillen auf allen beschickten Ausstellungen.**

Letzte Auszeichnung: Ehrendiplom mit goldener Medaille an der internationalen Ausstellung in Mailand 1906.

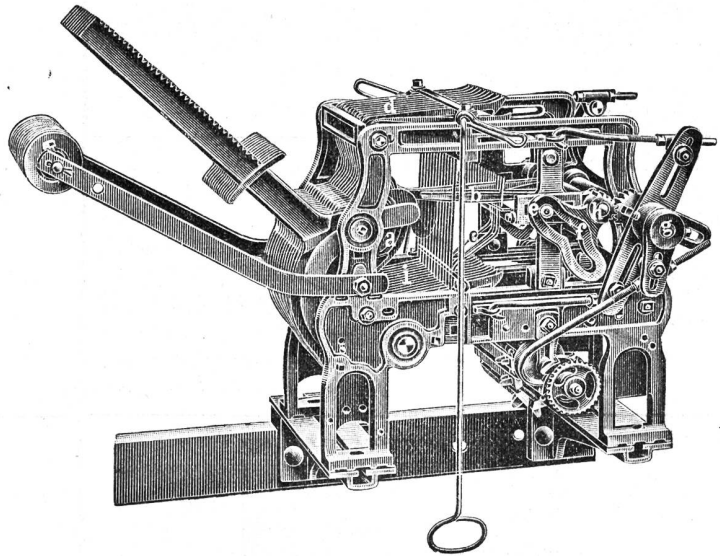
Goldener Preis der Handels- und Gewerkekammer der Deutsch-Böhmischen Ausstellung in Reichenberg i. B. 1906.

**Spezialität: Schaftmaschinen**  
für alle Gewebegattungen.

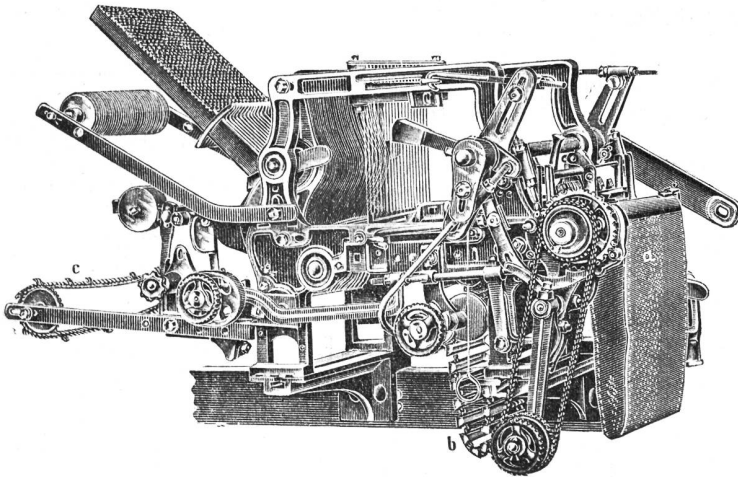


**2 cylindrige Schaftmaschine**

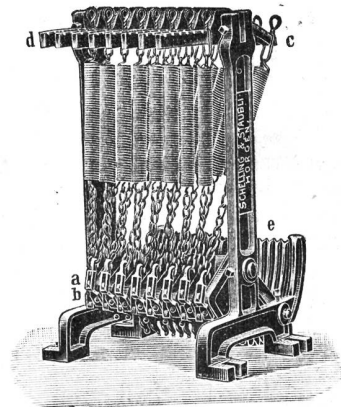
mit automatischem Bindungswechsel für abgepasste Gewebe. — Bedeutende Kartenersparnis, grosse Einfachheit und bequeme Handhabung. — Möglichkeit, nach beliebigen, geraden oder ungeraden Schusszahlen die Figuren abzubinden. — Je nach den Bindungen drehen die Cylinder zusammen oder unabhängig von einander.



**Zweckmässigste Maschine für sämtliche Dreherstoffe und carrierte Gewebe mit Taffet- (Leinwand) Grund.**



Schaftmaschine mit Papierdessin-Cylinder und Holzkarten-Cylinder, automatische Umschaltung bei der Cylinder, zweckmässig für **Servietten- und Foulardfabrikation** etc.



**Federzugregister**

von 8 bis 32 Flügel. — Grosse Kraftersparnis. — Regelmässige, stossfreie Bewegung des Webstuhles. — Keine Abnützung.

—+—+ **Kataloge franko und gratis.** —+—+