

**Zeitschrift:** Mitteilungen über Textilindustrie : schweizerische Fachschrift für die gesamte Textilindustrie  
**Herausgeber:** Verein Ehemaliger Textilfachschüler Zürich und Angehöriger der Textilindustrie  
**Band:** 13 (1906)  
**Heft:** 24

## Werbung

### Nutzungsbedingungen

Die ETH-Bibliothek ist die Anbieterin der digitalisierten Zeitschriften. Sie besitzt keine Urheberrechte an den Zeitschriften und ist nicht verantwortlich für deren Inhalte. Die Rechte liegen in der Regel bei den Herausgebern beziehungsweise den externen Rechteinhabern. [Siehe Rechtliche Hinweise.](#)

### Conditions d'utilisation

L'ETH Library est le fournisseur des revues numérisées. Elle ne détient aucun droit d'auteur sur les revues et n'est pas responsable de leur contenu. En règle générale, les droits sont détenus par les éditeurs ou les détenteurs de droits externes. [Voir Informations légales.](#)

### Terms of use

The ETH Library is the provider of the digitised journals. It does not own any copyrights to the journals and is not responsible for their content. The rights usually lie with the publishers or the external rights holders. [See Legal notice.](#)

**Download PDF:** 17.03.2025

**ETH-Bibliothek Zürich, E-Periodica, <https://www.e-periodica.ch>**

## Schweiz. Kaufmännischer Verein, Central-Bureau für Stellenvermittlung, Zürich.

Sihlstrasse 20. Telephon 3235.

Für die Herren Prinzipale  
sind die Dienste des Bureau kostenfrei.

Vermittlung von Stellen jeder Art für technisches Personal aus der Seidenbranche: Webereidirektoren, Disponenten, Webermeister, Ferggstuben-Angestellte, Anrüster, Dessinateure etc.

Die Mitglieder des Vereins ehemaliger Seidenwebschüler können sich beim Zentralbureau für Stellenvermittlung in Zürich gratis einschreiben, indem die Einschreibgebühr von Fr. 2.— aus der Vereinskasse bezahlt wird. Anmeldeformulare werden gratis abgegeben. Der Anmeldung ist jeweilen die letzte Vereins-Beitragquittung beizufügen. Für ausgeschriebene Stellen werden Spezialofferten entgegengenommen, die direkt an den Schweizer. Kaufm. Verein, Stellenvermittlung, Sihlstrasse 20 einzusenden sind.

### Offene Stellen.

- F 1134 Deutschland. — Seidenstoffweberei. — Tüchtiger, selbständiger, energischer Winderferger.
- F 1135 D. Schw. — Seidenstoffweberei. — Tüchtiger, gewandter Tuchschaer.
- F 1149 D. Schw. — Seidenweberei. — Tüchtiger, solider Stoffkontrollleur.
- F 1155 D. Schw. — Mech. Baumwollweberei. — Buchhalter und Korrespondent mit Reisebefähigung. Deutsch und französisch. Bewerber aus der Textilbranche bevorzugt.

**Druckarbeiten** aller Art liefert prompt und billig die Buchdruckerei **Jean Frank, Zürich.**  
8 Waldmannstrasse 8.

## Bekanntmachung.

Die Prämien-Kommission der Zürcherischen Seidenindustrie-Gesellschaft bringt neuerdings zur Kenntnis, dass sie fortwährend in der Lage ist, für Entdeckung von Seidendiebstählen und Hehlereien, welche zur gerichtlichen Bestrafung gelangen, bedeutende Prämien auszuzahlen.

Es wird besonders darauf aufmerksam gemacht, dass das Verzeigen aller Veruntreuungen für unsere Seidenindustrie von grossem Wert und sowohl im Interesse der Arbeiter, als der Arbeitgeber ist.

Allfällige Anzeigen sind zu machen an:

- H. Widmer, i. F. Edwin Naef, Fabrikant, Zürich I.**  
**E. Schubiger, Fabrikant, Uznach.**  
**A. Naumann, Seidenabfallhändler, Wädenswil.**  
**Dr. Th. Niggli, Seidenindustrie-Gesellschaft, Zürich I.**

389

Die Prämien-Kommission  
der Zürcher. Seidenindustrie-Gesellschaft.

## Stelle-Gesuch.

Junger, verheirateter, energischer Mann, Schweizer, mit zweijähriger Webschulbildung und vollständig vertraut mit der Fabrikation aller Seidenstoffen, gefärbt, roh und halbseidenen, und seit fünf Jahren in einer der grössten Seidenfabriken Amerikas als Hülfsdirektor tätig, sucht dauernde Stelle als

⚙️ **Direktor oder Stütze des Direktors** ⚙️

in der Schweiz, Deutschland oder Oesterreich. Prima Referenzen. — Gefl. Offerten unter „Amerika“ 552 an die Expedition dieses Blattes.

1 Schoffelgasse **OBERHOLZER & BUSCH** Schoffelgasse 1  
ZÜRICH **Technisches Bureau für Textil-Industrie** ZÜRICH  
Agentur — Weberei- und andere technische Artikel — Kommission

**Harnischschnüre**, roh, gebleicht u. firnist in div. Nummern.  
**Harnischlitzten**, dreilöchrige Glasmaillons mit Leinen- oder Baumwollfaden gefasst, roh oder firnist.  
**Harnischgewichte**, in allen gangbaren Stärken.  
**Harnischbretter** verschiedener Einteilung.  
**Nadelbretter, Collets-Führungsbretter.**  
**Colletschnüre**, 2- und 3fach, mit Eisen- oder Messinghaken.  
**Leinen- und Baumwollgarn** zum Fassen von Maillons.  
**Glas-Maillons** in allen Grössen, drei- und mehrlöchrig.  
**Glasringe, Glasaugen, Glasröhrchen** (Schiffgläsl).  
**Fadenführer** aus Glas, Porzellan und emailliertem Stahl, gew. gewunden und gekröpft.  
**Teilflügelfaden**, Ia. Qualität, div. Nummern, roh od. poliert.  
**Teilflügel mit Metallstäbchen.**  
**Metall-Dreherlitzten**, Nr. 1, 2 und 3, für Schaft- und Jacquardweberei.  
**Rückzugapparate und Rollen** für Dreherfaden.  
**Webschützen** verschiedener Systeme für Hand- und mechanische Weberei (Patent-Fadennut).

**Fadenrückzugapparate.**  
**Schaf- und Hasenpelze** zum Garnieren der Webschützen, schwarz, weiss und farbig.  
**Leerli** (Rollspülchen) in diversen Längen.  
**Spulenhalter und Seidenträger.**  
**Schützenhalter „Bloque-Navette-Laforet“**, div. Modelle.  
**Blatt-Einziehapparate.**  
**Webutensilien** aller Art, als: **Scheerli, Forcen, Klüppli** Geschirr- und Blathäkl etc.  
**Knotenscheeren.** Patent Sampo.  
**Treibriemen.** Spezialität **Perforierte Treibriemen.**  
**Rauchverhütungs- und Kohlensparapparate.**  
**Farbstöcke und Trockenstangen. — Fleckenmittel.**  
**Spezial-Bodenöle** für Bureaux und Arbeitssäle.  
**Lager-Weissmetalle.**  
**Gummi- und Asbestwaren** für technische Zwecke.  
**„Facit“-Universalplatte, unerreichtes Dichtungsmaterial.** — Mannlochringe. Packungen. Schläuche.

— Seidene Bilder in grosser Auswahl. —

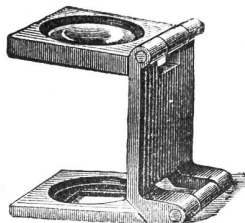
# Firmen-Anzeiger.

Insertionspreis: pro Jahr Fr. 20.—; pro Halbjahr Fr. 12.—.

Man bittet, im Bedarfsfalle unsere Inserenten zu berücksichtigen!

<p>Telephon 6397</p> <p><b>Fritz Kaeser, Zürich</b>                  Neueste Entwürfe für Seide. Patronieranstalt.                  Lieferung von Karten für alle Stiechteilungen                  Prompter Versand nach auswärts.</p>	<p>Anfertigung aller Arten * Webeblätter *  <b>Robert RICHTER, Zürich V.</b>                  —* Gegründet 1881. *</p>
<p><b>Webgeschirre</b>                  —* Lyoner- und Zürcherfassung, glatt und Lucken. *—                  Maillons und Gazgeschirre.                  Gebr. Suter, Aesch                  b. Birmensdorf.</p>	<p><b>Johannes Meyer, Zürich</b>                  Bestrenommiertes Etablissement                  für Seiden-Färberei.</p>
<p><b>J. Baumann &amp; Dr. A. Müller</b>                  ZÜRICH II                  —* Seidenfärberei. *—</p>	<p><b>Hch. Blank, Uster</b>                  Maschinenfabrik                  Transmissionen</p>
<p><b>Weberschnüre</b>                  für Hand- u. Maschinenstühle  <b>Kartenbindschnüre</b>                  aus Baumwolle, imprägniert  <b>Spannseile</b>                  für Webstühle*                  etc.</p> <p><b>D. Denzler, Seiler, Zürich</b>                  Sonnenquai 12 — Schweizergasse 4                  Für mechan. Betriebe:                  Draht- und Hanfseile                  für Transmissionen etc.                  Selfactorleinen jeder Art.                  Bindschnüre und Seilerwaren.</p>	<p><b>Erfindungs-Patente</b>                  Marken-Muster-                  &amp; Modell-Schutz im In- u. Ausland  <b>H. KIRCHHOFER</b> vormals                  Bourry-Sequin &amp; Co. ZÜRICH                  1880. Gegründet.</p>
<p><b>PATENT-BUREAU</b>                  EBLUM &amp; Co. DIPL. INGENIEURE                  ZÜRICH                  GEGRÜNDET 1878</p>	<p><b>Internationales Patentbureau</b>  <b>CARL MÜLLER</b>                  Bleicherweg 13 Zürich II Bleicherweg 13                  Telephon Nr. 2955. — Telegramm-Adresse: Patentschutz.                  Registrierung von <b>Fabrikmarken, M. stern</b> u. <b>Modellen</b>.                  Referenzen zu Diensten.</p>
<p><b>A. Jucker</b>                  Nachf. v. Jucker-Wegmann                  Zürich                  Papierhandlung en gros.                  Spezialität in sämtl. Papieren u. Cartons für die Seidenstoff-Fabrikation                  Bestassortiertes Lager in                  Chemisen-, Weber-, Zettel- und Einlage-Cartons, Umschlag                  Einleg- und Seidenpapieren u. s. w.                  —* Muster und Preise zu Diensten. *—</p>	<p><b>E. Steiner-Erzinger, Zürich V</b>                  Agenturen für Rohseiden-, Seiden- und Baumwollfärberei                  Vertretung des Stickereiapparates Systeme <b>Veyron</b> und sämtlicher Hilfs- und Vorbereitungsmaschinen für mech. Weberei                  von <b>Gerh. Herbst, Krefeld</b>.</p>

**J. Jäggli, Optiker, Zürich**  
 Poststrasse 1 \* Fraumünsterstr. 29  
 Telephon 1587.



in allen Maassen.

**Fadenzähler**  
**Maassstäbe**  
**Bandmaasse**  
**Zählnadeln**

Nur prima Qualität.



# Gebr. Stäubli, Horgen-Zürich

vormals SCHELLING & STAEUBLI

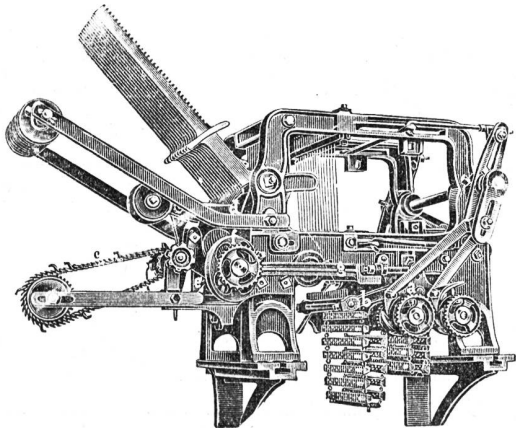
**Filialen:** *Lyon, Sandau (Böhm. Leipa) und Augsburg.*

**Goldene Medaillen auf allen beschickten Ausstellungen.**

Letzte Auszeichnung: Ehrendiplom mit goldener Medaille an der internationalen Ausstellung in Mailand 1906.

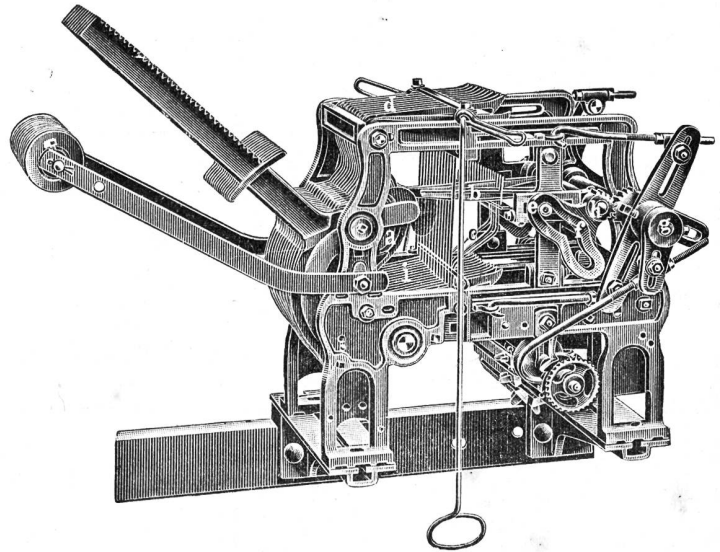
Goldener Preis der Handels- und Gewerbekammer der Deutsch-Böhmischen Ausstellung in Reichenberg i. B. 1906.

**Spezialität: Schaftmaschinen**  
für alle Gewebegattungen.

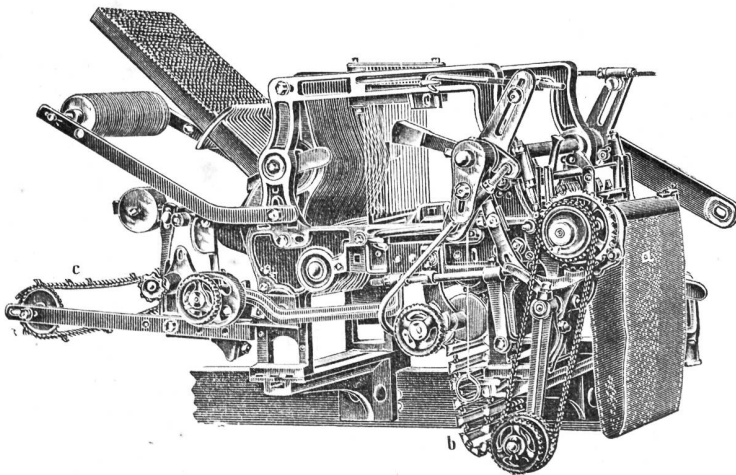


## 2 cylindrige Schaftmaschine

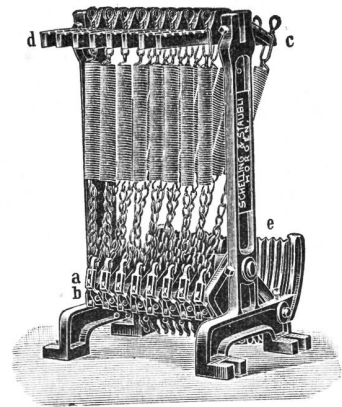
mit automatischem Bindungswechsel für abgepasste Gewebe. — Bedeutende Kartenersparnis, grosse Einfachheit und bequeme Handhabung. — Möglichkeit, nach beliebigen, geraden oder ungeraden Schusszahlen die Figuren abzubinden. — Je nach den Bindungen drehen die Cylinder zusammen oder unabhängig von einander.



**Zweckmässigste Maschine für sämtliche Dreherstoffe und carrierte Gewebe mit Taffet- (Leinwand) Grund.**



Schaftmaschine mit Papierdessin-Cylinder und Holzkarten-Cylinder, automatische Umschaltung bei der Cylinder, zweckmässig für **Servietten- und Foulardfabrikation** etc.



## Federzugregister

von 8 bis 32 Flügel. — Grosse Kraftersparnis. — Regelmässige, stossfreie Bewegung des Webstuhles. — Keine Abnützung.

— **Kataloge franko und gratis.** —