

Zeitschrift: Mitteilungen über Textilindustrie : schweizerische Fachschrift für die gesamte Textilindustrie
Herausgeber: Verein Ehemaliger Textilfachschüler Zürich und Angehöriger der Textilindustrie
Band: 13 (1906)
Heft: 1

Werbung

Nutzungsbedingungen

Die ETH-Bibliothek ist die Anbieterin der digitalisierten Zeitschriften. Sie besitzt keine Urheberrechte an den Zeitschriften und ist nicht verantwortlich für deren Inhalte. Die Rechte liegen in der Regel bei den Herausgebern beziehungsweise den externen Rechteinhabern. [Siehe Rechtliche Hinweise.](#)

Conditions d'utilisation

L'ETH Library est le fournisseur des revues numérisées. Elle ne détient aucun droit d'auteur sur les revues et n'est pas responsable de leur contenu. En règle générale, les droits sont détenus par les éditeurs ou les détenteurs de droits externes. [Voir Informations légales.](#)

Terms of use

The ETH Library is the provider of the digitised journals. It does not own any copyrights to the journals and is not responsible for their content. The rights usually lie with the publishers or the external rights holders. [See Legal notice.](#)

Download PDF: 15.03.2025

ETH-Bibliothek Zürich, E-Periodica, <https://www.e-periodica.ch>

Abonnements-Einladung.

Die
„Mitteilungen über Textil-Industrie“

Adresse: Metropol, Zürich.

orientieren über die wichtigsten Vorgänge auf dem Gebiet der **Seidenstoff- und Bandindustrie** mit Berücksichtigung der Färberei, Stoffdruckerei, Appretur und des einschlägigen Maschinenbaues.

Die „Mitteilungen über Textilindustrie“ werden daher allen Angehörigen dieser Branchen zum Abonnement bestens empfohlen.

Die „Mitteilungen über Textilindustrie“ werden nicht nur im Inlande, sondern auch in den meisten Textil-Centren des Auslandes gelesen und sind daher für alle einschlägigen Gebiete ein vorzügliches

Insertions-Organ.

Die „Mitteilungen über Textilindustrie“ führen im Inseratenteil einen regelmässig erscheinenden „Firmen-Anzeiger“ und kosten daselbst Inserate von 90 mm Breite und 20 mm Höhe jährlich nur 20 Fr., halbjährlich nur 12 Fr.

Die „Mitteilungen über Textilindustrie“ werden daher behufs Abonnement und Insertion einem besondern Wohlwollen empfohlen. Man verlange Probenummern; Auskunft und Berechnungen bezüglich Inseraten erfolgen gratis.



Stelle-Gesuch.

Junger Mann, 20 Jahre alt, der mit sämtlichen Ferggstubenarbeiten vertraut ist und einen Kurs über Bindungslehre und Musterausnehmen mitgemacht hat, sucht passende Stelle.

Offerten befördert die Expedition dieses Blattes unter Chiffre H. H. 478.

Stelle-Gesuch.

Verheirateter Mann, 35 Jahre alt, Schweizer, tüchtiger, selbständiger Disponent, in ungekündeter Stellung, der sich in verschiedenen Seidenfabrikationshäusern reiche Erfahrungen gesammelt, sucht Lebensstellung als **Disponenten-Chef** oder als **Stütze des Direktors**. Prima Referenzen und Zeugnisse stehen zu Diensten.

Gefl. Offerten vermittelt die Expedition dieses Blattes unter Chiffre J. B. No. 479

Zettlermeister gesucht.

Gesucht in eine Bandfabrik jüngerer und energischer Mann als Zettlermeister. Bewerber, der sich über längere Praxis ausweisen kann, bevorzugt. Dauernde Stellung.

Offerten mit Gehaltsansprüchen sub R 6941 Q an Haasenstein & Vogler, Basel.

480



Firmen-Anzeiger.

Insertionspreis: pro Jahr Fr. 20.—; pro Halbjahr Fr. 12.—.

Man bittet, im Bedarfsfalle unsere Inserenten zu berücksichtigen!

<p>Kaeser & Schelling Metropol, Fraumünsterstr. 14 — ZÜRICH — Telefon 6397 Industr. Zeichnungsatelier für Weberei und Druckerei Entwürfe und Patronen für Jacquard- und Schaftgewebe.</p>	<p>Anfertigung aller Arten * Webeblätter * Robert RICHTER, Zürich V. —* Gegründet 1881. *—</p>
<p>Webgeschirre → Lyoner- und Zürcherfassung, glatt und Lucken. → Maillons und Gazgeschirre. Gebr. Suter, Aesch b. Birmensdorf.</p>	<p><i>Johannes Meyer, Zürich</i> Bestrenommiertes Etablissement für Seiden-Färberei.</p>
<p>J. Baumann & Dr. A. Müller ZÜRICH II → Seidenfärberei. →</p>	<p>Hs. VATERLAUS Dufourstrasse 71 — ZÜRICH V — Telefon 6486 DESSINS INDUSTRIELS MISE-EN-CARTES</p>
<p>Weberschnüre für Hand- u. Maschinenstühle Kartenbindschnüre aus Baumwolle, imprägniert Spannseile für Webstühle etc.</p> <p>D. Denzler, Seiler, Zürich Sonnenquai 12 — Schweizergasse 4 Für mechan. Betriebe: Draht- und Hanfseile für Transmissionen etc. Selfactorleinen jeder Art. Bindschnüre und Seilerwaren.</p>	<p>Heinrich Blank, Uster Maschinenfabrik Transmissionen und Doppelhub-Jacquards.</p>
<p>A. Jucker Nachf. v. Jucker-Wegmann Zürich Papierhandlung en gros. Spezialität in sämtl. Papieren u. Cartons für die Seidenstoff-Fabrikation Bestassortiertes Lager in Chemisen-, Weber-, Zettel- und Einlage-Cartons, Umschlag Einleg- und Seidenpapieren u. s. w. → Muster und Preise zu Diensten. →</p>	<p>Internationales Patentbureau CARL MÜLLER Zürich II Bleicherweg 13 — Bleicherweg 13 Telephon Nr. 2955. — Telegramm-Adresse: Patentschutz. Registrierung von Fabrikmarken, Mastern u. Modellen. Referenzen zu Diensten.</p>
<p>OBERHOLZER & BUSCH, Zürich Technisches Bureau für Textil-Industrie, Weberei und Agentur. andere technische Artikel. Kommission. Vertretung für die Schweiz der Gummi-, Guttapercha- und Asbestwarenfabrik Carl A. Schultz, Dresden-A. „Facit“ Universalplatte Unerreichtes Dichtungsmaterial Vertretung für die Schweiz der rauchlosen Feuerungsanlagen von Ganz & Co. in Wien u. Leobersdorf. Prospekte und ausführliche Broschüren zu Diensten.</p>	<p>E. Steiner-Erzinger, Zürich V Agenturen für Rohseiden-, Seiden- und Baumwollfärberei Vertretung des Stickereiapparates Systeme Veyron und sämtlicher Hilfs- und Vorbereitungsmaschinen für mech. Weberei von Gerh. Herbst, Krefeld.</p>

OBERHOLZER & BUSCH, Zürich

Technisches Bureau für Textil-Industrie, Weberei und
Agentur. andere technische Artikel. Kommission.

Vertretung für die Schweiz

der Gummi-, Guttapercha- und Asbestwarenfabrik
Carl A. Schultz, Dresden-A.

„Facit“ Universalplatte Unerreichtes Dichtungsmaterial

Vertretung für die Schweiz

der rauchlosen Feuerungsanlagen

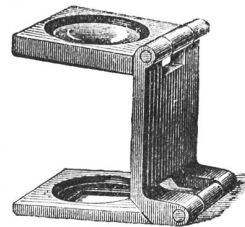
von **Ganz & Co.** in Wien u. Leobersdorf.

Prospekte und ausführliche Broschüren zu Diensten.

J. Jäggli, Optiker, Zürich

Poststrasse 1 * Fraumünsterstr. 29

Telephon 1587.



in allen Maassen.

Fadenzähler
Maassstäbe
Bandmaasse
Zählnadeln

Nur prima Qualität.

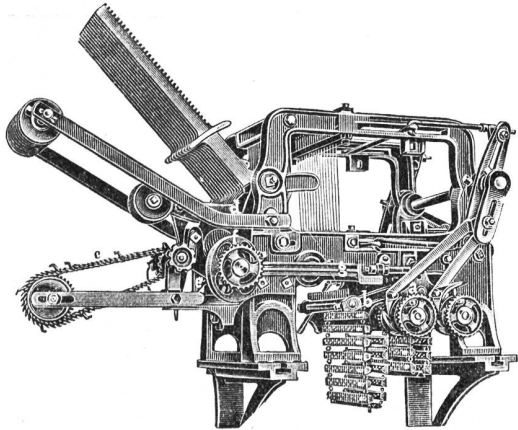
Schelling & Stäubli, Horgen-Zürich

Filialen: *Lyon, Sandau (Böhm. Leipa) und Augsburg.*

Goldene Medaillen: Zürich 1894, Como 1899, Horitz 1903, St. Etienne 1904.

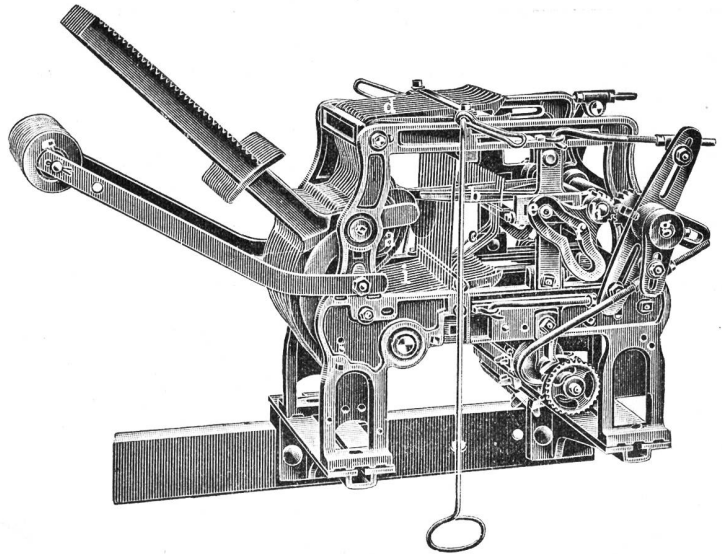
Spezialität: Schaftmaschinen für alle Gewebegattungen.

301 b

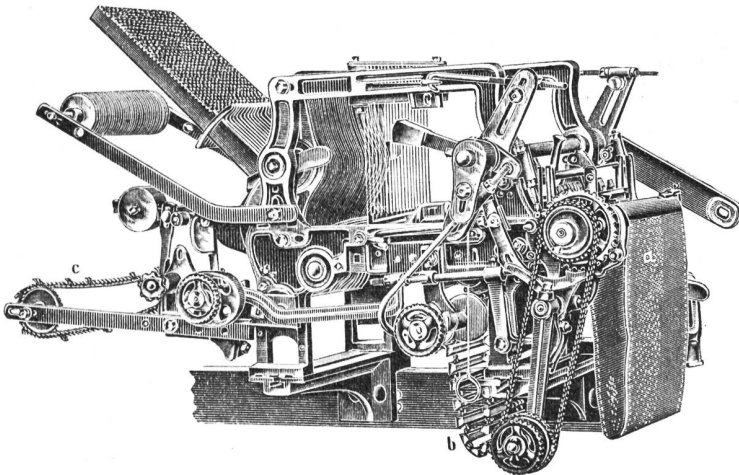


2 cylindrige Schaftmaschine

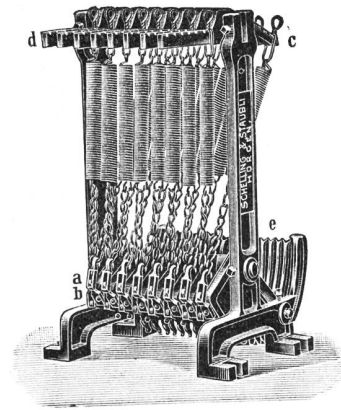
mit automatischem Bindungswechsel für abgepasste Gewebe. — Bedeutende Kartensparnis, grosse Einfachheit und bequeme Handhabung. — Möglichkeit, nach beliebigen, geraden oder ungeraden Schusszahlen die Figuren abzubinden. — Je nach den Bindungen drehen die Cylinder zusammen oder unabhängig von einander.



Zweckmässigste Maschine für sämtliche Dreherstoffe und carrierte Gewebe mit Taffet- (Leinwand) Grund.



Schaftmaschine mit Papierdessin-Cylinder und Holzkarten-Cylinder, automatische Umschaltung beider Cylinder, zweckmässig für **Servietten- und Foulardfabrikation** etc.



Federzugregister

von 8 bis 32 Flügel. — Grosse Kraftersparnis. — Regelmässige, stossfreie Bewegung des Webstuhles. — Keine Abnützung.

—+— **Kataloge franko und gratis.** —+—