

Zeitschrift: Mitteilungen über Textilindustrie : schweizerische Fachschrift für die gesamte Textilindustrie
Herausgeber: Verein Ehemaliger Textilfachschüler Zürich und Angehöriger der Textilindustrie
Band: 13 (1906)
Heft: 2

Werbung

Nutzungsbedingungen

Die ETH-Bibliothek ist die Anbieterin der digitalisierten Zeitschriften. Sie besitzt keine Urheberrechte an den Zeitschriften und ist nicht verantwortlich für deren Inhalte. Die Rechte liegen in der Regel bei den Herausgebern beziehungsweise den externen Rechteinhabern. [Siehe Rechtliche Hinweise.](#)

Conditions d'utilisation

L'ETH Library est le fournisseur des revues numérisées. Elle ne détient aucun droit d'auteur sur les revues et n'est pas responsable de leur contenu. En règle générale, les droits sont détenus par les éditeurs ou les détenteurs de droits externes. [Voir Informations légales.](#)

Terms of use

The ETH Library is the provider of the digitised journals. It does not own any copyrights to the journals and is not responsible for their content. The rights usually lie with the publishers or the external rights holders. [See Legal notice.](#)

Download PDF: 14.03.2025

ETH-Bibliothek Zürich, E-Periodica, <https://www.e-periodica.ch>

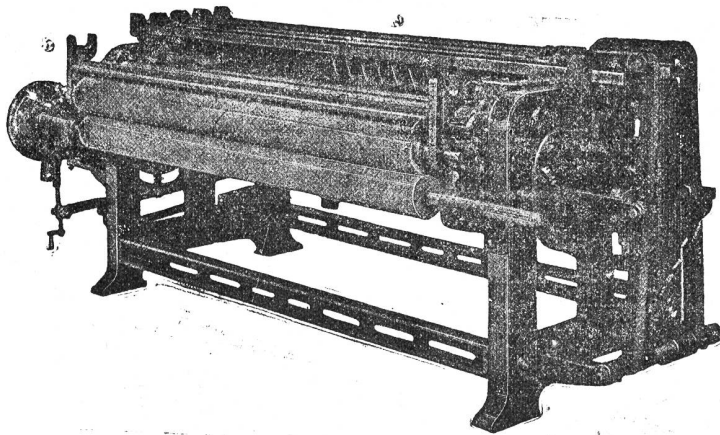
1 Schoffelgasse **OBERHOLZER & BUSCH** Schoffelgasse 1
 ZÜRICH Technisches Bureau für Textil-Industrie ZÜRICH
 Agentur —→ Weberei- und andere technische Artikel ←— Kommission

Harnischschnüre, roh, gebleicht u. firmist in div. Nummern.
Harnischlitzten, dreilöchrige Glasmaillons mit Leinen- oder Baumwollfäden gefasst, roh oder firmist.
Harnischgewichte, in allen gangbaren Stärken.
Harnischbretter verschiedener Einteilung.
Nadelbretter, Collets-Führungsbretter.
Colletschnüre, 2- und 3fach, mit Eisen- oder Messinghaken.
Leinen- und Baumwollgarn zum Fassen von Maillons.
Glas-Maillons in allen Grössen, drei- und mehrlöchrig.
Glasringe, Glasaugen, Glasröhrchen (Schiffliiglasi).
Fadenführer aus Glas, Porzellan und emailliertem Stahl, gew. gewunden und gekröpft.
Teilflügelfaden, Ia. Qualität, div. Nummern, roh od. poliert.
Teilflügel mit Metallstäbchen.
Metall-Dreherlitzten, Nr. 1, 2 und 3, für Schaft- und Jacquardweberei.
Rückzugapparate und Rollen für Dreherfaden.
Webschützen verschiedener Systeme für Hand- und mechanische Weberei (Patent-Fadennut).

Fadenrückzugapparate.
Schaf- und Hasenpelze zum Garnieren der Webschützen, schwarz, weiss und farbig.
Leerli (Rollspülchen) in diversen Längen.
Spulenhalter und Seidenträger.
Schützenhalter „Bloque-Navette-Laforêt“, div. Modelle.
Blatt-Einziehapparate.
Webutensilien aller Art, als: Scheerli, Forcen, Klüpli, Geschirr- und Blatthäkli etc.
Knotenscheeren. Patent Sampo.
Treibriemen. Spezialität **Perforierte Treibriemen.**
Rauchverhütungs- und Kohlensparapparate.
Farbstöcke und Trockenstangen. — **Fleckenmittel.**
Spezial-Bodenöle für Bureaux und Arbeitssäle.
Lager-Weissmetalle.
Gummi- und Asbestwaren für technische Zwecke.
„Facit“-Universalplatte, unerreichtes Dichtungsmaterial. — Mannlochringe, Packungen, Schläuche.

—→ Seidene Bilder in grosser Auswahl. ←—

H. Simonin & Co., Appretur, Zürich V



Neueste Scheuermaschinen

(„Systeme Simonin“) 322

für Seiden- u. Halbseidengewebe

konstruiert von der **Maschinenfabrik vormals Caspar Honegger** in Rüti, Kanton Zürich.

Patentiert in *Deutschland, Frankreich, Italien, Oesterreich-Ungarn* und in der *Schweiz*.

Referenzen in allen diesen Ländern.

Vertreter:

Für Deutschland: **G. Heilmann jgr.**, Ostwald 202, **Krefeld**.
 Telephon Nr. 1375.

Für Oesterreich-Ungarn: **Franz Schwarz**, Wasagasse 12,
Wien IX/1.

Für Frankreich: **F. Suter**, 12, place Tolozan, **Lyon**.
 Für Italien: **Enrico Schoch**, via Monte di Pietà, **Milano**.

Für unsere mechanische Seidenwarenfabrik in Grulich (Deutsch-Böhmen) akzeptieren wir einen tüchtigen

Obermeister

der sowohl in glatten als auch Jacquardstühlen gut bewandert ist. 481

Offerten sind zu richten an

Brüder Steiner,
 Westbahnstrasse 21, Wien.

Seidenwebereien.

Energischer junger Mann sucht Stellung als

Technischer Leiter

oder als Stütze des Chefs

im In- oder Ausland. Webschulbildung. Längere praktische Tätigkeit, sowohl im technischen Betrieb, wie auf dem technischen Bureau. Mit Kalkulationen und Dispositionen aufs Beste vertraut. Militärfrei. Französisch und etwas Italienisch. Prima Referenzen und Zeugnisse. Offerten sub Chiffre W W 482 an die Exped. d. Bl.

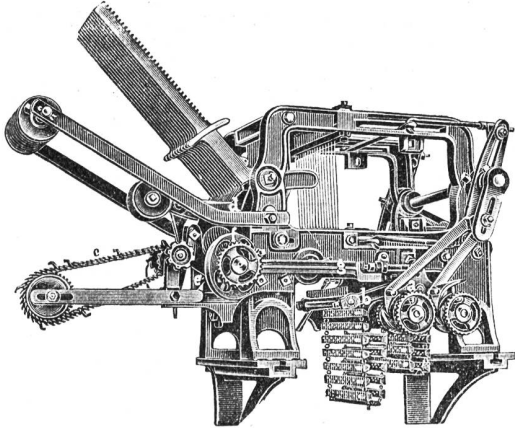
Schelling & Stäubli, Horgen-Zürich

Filialen: *Lyon, Sandau (Böhm. Leipa) und Augsburg.*

Goldene Medaillen: Zürich 1894, Como 1899, Horitz 1903, St. Etienne 1904.

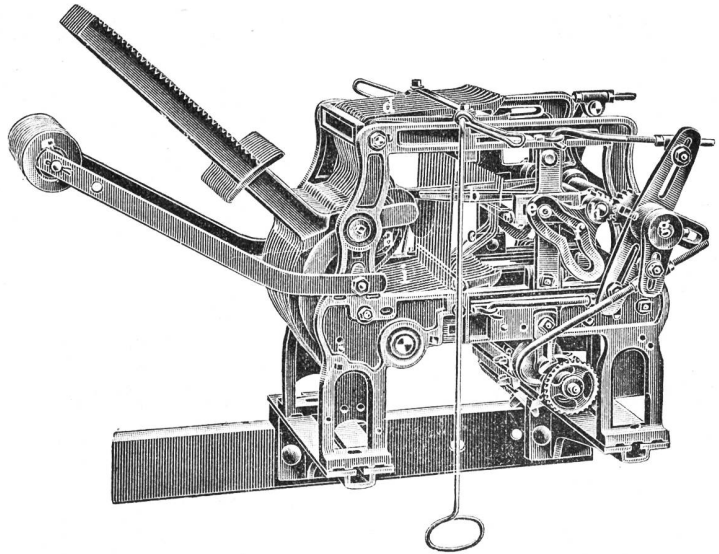
Spezialität: Schaftmaschinen für alle Gewebegattungen.

301 b

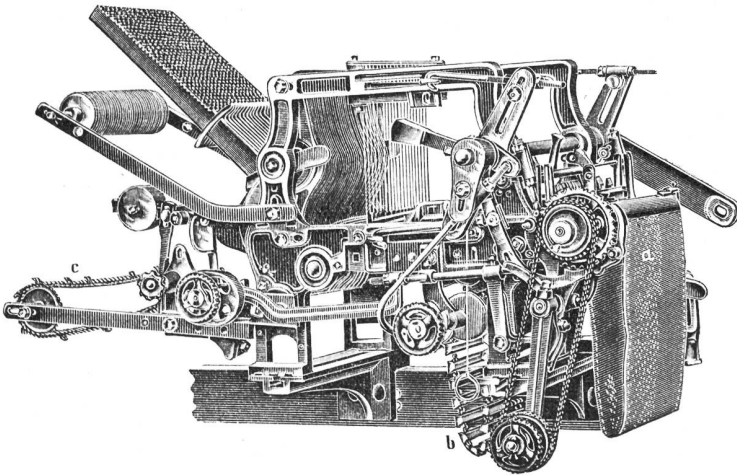


2 cylindrige Schaftmaschine

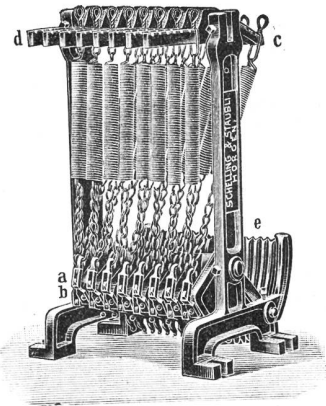
mit automatischem Bindungswechsel für abgepasste Gewebe. — Bedeutende Kartensparnis, grosse Einfachheit und bequeme Handhabung. — Möglichkeit, nach beliebigen, geraden oder ungeraden Schusszahlen die Figuren abzubinden. — Je nach den Bindungen drehen die Cylinder zusammen oder unabhängig von einander.



Zweckmässigste Maschine für sämtliche Dreherstoffe und carrierte Gewebe mit Taffet- (Leinwand) Grund.



Schaftmaschine mit Papierdessin-Cylinder und Holzkarten-Cylinder, automatische Umschaltung beider Cylinder, zweckmässig für **Servietten-** und **Foulardfabrikation** etc.



Federzugregister

von 8 bis 32 Flügel. — Grosse Kraftersparnis. — Regelmässige, stossfreie Bewegung des Webstuhles. — Keine Abnützung.

— **Kataloge franko und gratis.** —