

**Zeitschrift:** Mitteilungen über Textilindustrie : schweizerische Fachschrift für die gesamte Textilindustrie  
**Herausgeber:** Verein Ehemaliger Textilfachschüler Zürich und Angehöriger der Textilindustrie  
**Band:** 13 (1906)  
**Heft:** 6

## **Werbung**

### **Nutzungsbedingungen**

Die ETH-Bibliothek ist die Anbieterin der digitalisierten Zeitschriften. Sie besitzt keine Urheberrechte an den Zeitschriften und ist nicht verantwortlich für deren Inhalte. Die Rechte liegen in der Regel bei den Herausgebern beziehungsweise den externen Rechteinhabern. [Siehe Rechtliche Hinweise.](#)

### **Conditions d'utilisation**

L'ETH Library est le fournisseur des revues numérisées. Elle ne détient aucun droit d'auteur sur les revues et n'est pas responsable de leur contenu. En règle générale, les droits sont détenus par les éditeurs ou les détenteurs de droits externes. [Voir Informations légales.](#)

### **Terms of use**

The ETH Library is the provider of the digitised journals. It does not own any copyrights to the journals and is not responsible for their content. The rights usually lie with the publishers or the external rights holders. [See Legal notice.](#)

**Download PDF:** 02.04.2025

**ETH-Bibliothek Zürich, E-Periodica, <https://www.e-periodica.ch>**

## Seidenwebereien.

Energischer junger Mann sucht Stellung als  
**Technischer Leiter**  
oder als Stütze des Chefs

im In- oder Ausland. Webschulbildung. Längere praktische Tätigkeit, sowohl im technischen Betrieb, wie auf dem technischen Bureau. Mit Kalkulationen und Dispositionen aufs Beste vertraut. Militärfrei. Französisch und etwas Italienisch. Prima Referenzen und Zeugnisse. Offerten sub Chiffre W W 482 an die Exped. d. Bl.

## Stelle-Gesuch.

Junger Mann in Stellung, tüchtiger, selbständiger Disponent, der in mehreren grossen Fabrikationshäusern Erfahrungen gesammelt, wünscht ähnliche Stellung. Prima Zeugnisse u Referenzen zu Diensten.

Offerten unter Chiffre F. K. 493 befördert die Expedition dieses Blattes.

## Stelle-Gesuch.

Verheirateter, junger Mann, 35 Jahre alt, der sich in verschiedenen grösseren Seidenfabriken reiche und wertvolle Erfahrungen gesammelt hat, sucht, gestützt auf langjährige Praxis, dauerndes Engagement als **Obermeister** eventuell **Stoffkontrollleur auf Bureau**. Zeugnisse und Referenzen stehen gerne zu Diensten.

Offerten vermittelt die Expedition dieses Blattes unter Chiffre H. K. 43. 487

**Bandfabrik. Erfahrener Betriebsleiter** mit gediegenen Fachkenntnissen auch in der Veredlungsmanipulation, **sucht anderweitiges Engagement**. Offerten sub Chiffre B 494 an die Expedition dieses Blattes.

## Stelle-Gesuch.

Junger Mann mit Webschulbildung mit mehrjähriger Praxis in der Seidenweberei sucht Stelle auf einem **Disponentenbureau**. Zeugnisse und Referenzen stehen gerne zu Diensten. Offerten unter Chiffre H. W. 492 an die Exped. d. Bl.

## Stelle-Gesuch.

Junger, strebsamer Mann mit Webschulbildung und längerer Praxis sucht Stelle auf Anfang April als **Zettlerfergger** oder auf **Ferggstube** in Seidenfabrik. Ansprüche bescheiden.

Gefl. Offerten unter A. 491 an die Exped. d. Bl.

Die

## „Mitteilungen über Textilindustrie“

Schweiz. Fachblatt für die Seidenstoff- & Bandindustrie mit Berücksichtigung der  
**Färberei, Stoffdruckerei, Appretur und des Webereimaschinenbaues**

ind infolge ihrer weiten Verbreitung im In- und Ausland ein vorzügliches und erfolgreiches

## Insertions-Organ

für alle einschlägigen Gebiete.

1 Schoffelgasse  
ZÜRICH

# OBERHOLZER & BUSCH

Schoffelgasse 1  
ZÜRICH

Technisches Bureau für Textil-Industrie

Agentur

Weberei- und andere technische Artikel

Kommission

**Harnischschnüre**, roh, gebleicht u. firnist in div. Nummern.  
**Harnischlitzten**, dreilöcherige Glasmaillons mit Leinen- oder Baumwollfaden gefasst, roh oder firnist.

**Harnischgewichte**, in allen gangbaren Stärken.

**Harnischbretter** verschiedener Einteilung.

**Nadelbretter, Collets-Führungsbretter.**

**Colletschnüre**, 2- und 3fach, mit Eisen- oder Messinghaken.

**Leinen- und Baumwollgarn** zum Fassen von Maillons.

**Glas-Maillons** in allen Grössen, drei- und mehrlöcherig.

**Glasringe, Glasaugen, Glasröhrchen** (Schiffli- und Glasli).

**Fadenführer** aus Glas, Porzellan und emailliertem Stahl, gew. gewunden und gekröpft.

**Teilflügel**, Ia. Qualität, div. Nummern, roh od. poliert.

**Teilflügel mit Metallstäbchen.**

**Metall-Dreherlitzten**, Nr. 1, 2 und 3, für Schaft- und Jacquardweberei.

**Rückzugapparate und Rollen** für Dreherfäden.

**Webschützen** verschiedener Systeme für Hand- und mechanische Weberei (Patent-Fadennut).

**Fadenrückzugapparate.**

**Schaf- und Hasenpelze** zum Garnieren der Webschützen, schwarz, weiss und farbig.

**Leerli** (Rollspülchen) in diversen Längen.

**Spulenhalter und Seidenträger.**

**Schützenhalter „Bloque-Navette-Laforêt“**, div. Modelle.

**Blatt- Einziehapparate.**

**Webutensilien** aller Art, als: **Scheerli, Forcen, Klüppli, Geschirr- und Blatthäkli** etc.

**Knotenscheeren**, Patent Sampo.

**Treibriemen**, Spezialität **Perforierte Treibriemen**.

**Rauchverhütungs- und Kohlensparapparate.**

**Farbstöcke und Trockenstangen**. — **Fleckenmittel.**

**Spezial-Bodenöle** für Bureaux und Arbeitssäle.

**Lager-Weissmetalle.**

**Gummi- und Asbestwaren** für technische Zwecke.

**„Facit“-Universalplatte, unerreichtes Dichtungsmaterial.** — Mannlochringe. Packungen. Schläuche.

Seidene Bilder in grosser Auswahl.

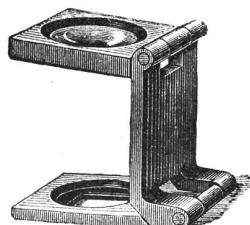
# Firmen-Anzeiger.

Insertionspreis: pro Jahr Fr. 20.—; pro Halbjahr Fr. 12.—.

Man bittet, im Bedarfsfalle unsere Inserenten zu berücksichtigen!

<p><b>Kaeser &amp; Schelling</b> Metropol, Fraumünsterstr. 14 — ZÜRICH — Telefon 6397 Industr. Zeichnungsatelier für Weberei und Druckerei Entwürfe und Patronen für Jacquard- und Schaftgewebe.</p>	<p>Anfertigung aller Arten * Webeblätter * <b>Robert RICHTER, Zürich V.</b> —* Gegründet 1881. *—</p>
<p><b>Webgeschirre</b> —* Lyoner- und Zürcherfassung, glatt und Lucken. *— Maillons und Gazegeschirre. <b>Gedr. Suter, Aesch</b> b. Birmensdorf.</p>	<p><i>Johannes Meyer, Zürich</i> Bestrenommiertes Etablissement für <b>Seiden-Färberei.</b></p>
<p><b>J. Baumann &amp; Dr. A. Müller</b> ZÜRICH II —* Seidenfärberei. *—</p>	<p><b>Hch. Blank, Uster</b> Maschinenfabrik Transmissionen </p>
<p><b>Weberschnüre</b> für Hand- u. Maschinenstühle <b>Kartenbindschnüre</b> aus Baumwolle, imprägniert <b>Spannseile</b> für Webstühle etc.</p> <p><b>D. Denzler, Seiler, Zürich</b> Sonnenquai 12 — Schweizergasse 4 Für mechan. Betriebe: Draht- und Hanfseile für Transmissionen etc. Selfactorleinen jeder Art. Bindschnüre und Seilerwaren.</p>	
	<p><b>Internationales Patentbureau</b> <b>CARL MÜLLER</b> Bleicherweg 13 <b>Zürich II</b> Bleicherweg 13 Telephon Nr. 2955. — Telegramm-Adresse: Patentschutz. Registrierung von <b>Fabrikmarken, Mustern u. Modellen.</b> Referenzen zu Diensten.</p>
<p><b>A. Jucker</b> <b>Nachf. v. Jucker-Wegmann</b> Zürich Papierhandlung en gros. Spezialität in sämtl. Papieren u. Cartons für die Seidenstoff-Fabrikation Bestassortiertes Lager in <b>Chemisen-, Weber-, Zettel- und Einlage-Cartons, Umschlag</b> <b>Einleg- und Seidenpapieren u. s. w.</b> —* Muster und Preise zu Diensten. *—</p>	<p><b>E. Steiner-Erzinger, Zürich V</b> <i>Agenturen für Rohseiden-, Seiden- und Baumwollfärberei</i> <b>Vertretung</b> des Stickereiapparates Systeme <b>Veyron</b> und sämtlicher Hilfs- und Vorbereitungsmaschinen für mech. Weberei von <b>Gerh. Herbst, Krefeld.</b></p>

**J. Jäggli, Optiker, Zürich**  
Poststrasse 1 \* Fraumünsterstr. 29  
Telephon 1587.



in allen Maassen.

**Fadenzähler**  
**Maassstäbe**  
**Bandmaasse**  
**Zählnadeln**

Nur prima Qualität.



**KEINE STAHL-DRAHTLITZE**  
eignet sich für dichte Seidengewebe so vorzüglich wie **Grob's pat. System** in seiner jetzigen Vollkommenheit.

EINZIGE FABRIKANTEN GROB & CO. HORGEN · SCHWEIZ

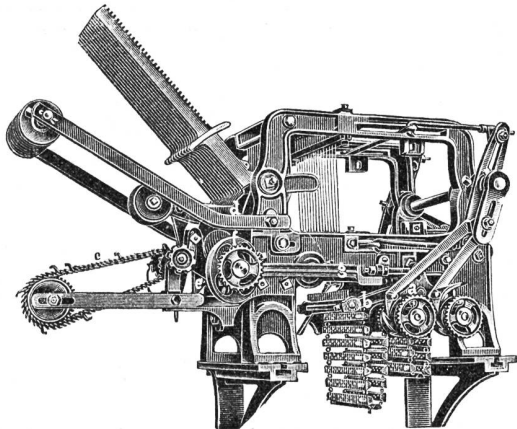
# Schelling & Stäubli, Horgen-Zürich

Filialen: *Lyon, Sandau (Böhm. Leipa) und Augsburg.*

Goldene Medaillen: Zürich 1894, Como 1899, Horitz 1903, St. Etienne 1904.

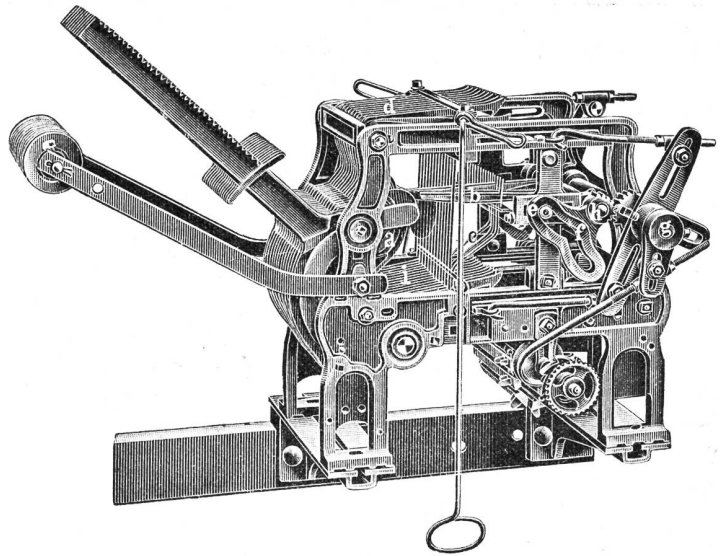
## Spezialität: Schaftmaschinen für alle Gewebegattungen.

301 b

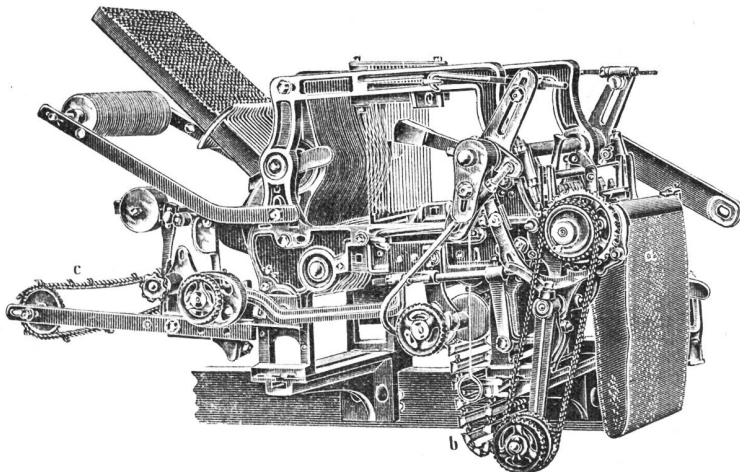


### 2 cylindrige Schaftmaschine

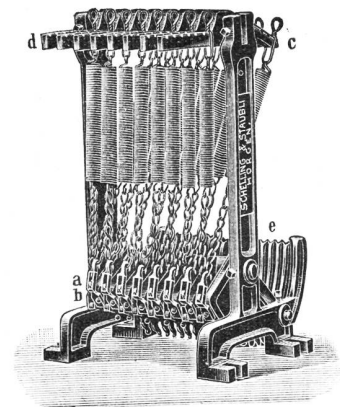
mit automatischem Bindungswechsel für abgepasste Gewebe. — Bedeutende Kartenersparnis, grosse Einfachheit und bequeme Handhabung. — Möglichkeit, nach beliebigen, geraden oder ungeraden Schusszahlen die Figuren abzubinden. — Je nach den Bindungen drehen die Cylinder zusammen oder unabhängig von einander.



Zweckmässigste Maschine für sämtliche Dreherstoffe und carrierte Gewebe mit Taffet- (Leinwand) Grund.



Schaftmaschine mit Papierdessin-Cylinder und Holzkarten-Cylinder, automatische Umschaltung beider Cylinder, zweckmässig für **Servietten-** und **Foulardfabrikation** etc.



### Federzugregister

von 8 bis 32 Flügel. — Grosse Kraftersparnis. — Regelmässige, stossfreie Bewegung des Webstuhles. — Keine Abnützung.

— Kataloge franko und gratis. —