

**Zeitschrift:** Mitteilungen über Textilindustrie : schweizerische Fachschrift für die gesamte Textilindustrie

**Herausgeber:** Verein Ehemaliger Textilfachschüler Zürich und Angehöriger der Textilindustrie

**Band:** 13 (1906)

**Heft:** 7

**Artikel:** Lade für Webstühle

**Autor:** [s.n.]

**DOI:** <https://doi.org/10.5169/seals-628503>

### **Nutzungsbedingungen**

Die ETH-Bibliothek ist die Anbieterin der digitalisierten Zeitschriften. Sie besitzt keine Urheberrechte an den Zeitschriften und ist nicht verantwortlich für deren Inhalte. Die Rechte liegen in der Regel bei den Herausgebern beziehungsweise den externen Rechteinhabern. [Siehe Rechtliche Hinweise.](#)

### **Conditions d'utilisation**

L'ETH Library est le fournisseur des revues numérisées. Elle ne détient aucun droit d'auteur sur les revues et n'est pas responsable de leur contenu. En règle générale, les droits sont détenus par les éditeurs ou les détenteurs de droits externes. [Voir Informations légales.](#)

### **Terms of use**

The ETH Library is the provider of the digitised journals. It does not own any copyrights to the journals and is not responsible for their content. The rights usually lie with the publishers or the external rights holders. [See Legal notice.](#)

**Download PDF:** 15.03.2025

**ETH-Bibliothek Zürich, E-Periodica, <https://www.e-periodica.ch>**

## Patentangelegenheiten und Neuerungen.

### Kettenbaumbremse.

Von W. Baumert in Zawiercie.

Bei dieser Bremsvorrichtung ist der Kettenbaum in Bremsbacken gelagert, die so angeordnet sind, dass ein Sinken des Baumes die Backen fester an die Baumzapfen presst, ein Heben sie dagegen lüftet. In der Skizze ist der Kettenbaum mit *K* bezeichnet. Sein Zapfen ruht auf der Lagerschale *S*, die auf dem bei *z* am Gestelle drehbaren Hebel *l* aufliegt. Am freien Ende wird der Hebel *l* durch die Stange *B* gestützt, die bei *o* mit ihm gelenkig verbunden ist und die auf einem Bolzen *r* des Hebels *G* ruht. Dieser Hebel ist bei *w* drehbar am Gestelle angebracht. Die Unterschale steht durch das Scharnier *m* mit der Ober-

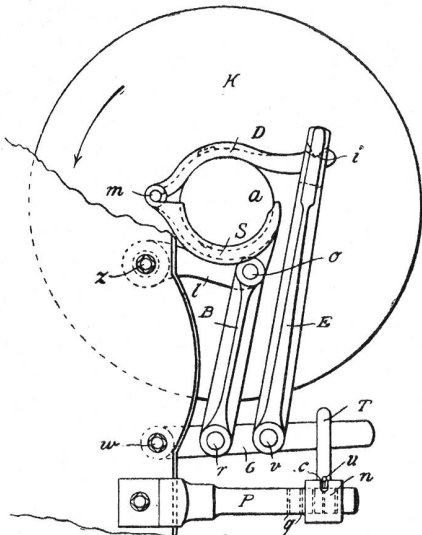


Fig. 1.

schale *D* in Verbindung. Diese wird durch die bei *i* an ihr angreifende Stange *E* nach abwärts gezogen, weil diese Stange bei *v* drehbar auf dem Hebel *G* befestigt ist. Es ist somit klar, dass die beiden Backen umso fester an den Zapfen *a* gedrückt werden, je schwerer der Baum *K* ist. Es findet somit mit der Abnahme des Kettenbaum - Durchmessers auch eine Abnahme der Bremsung statt. Damit man auch eine grössere Bremsbelastung erzielen kann als durch das Baumgewicht allein, ist ein Laufgewicht *g* vorgesehen. Dieses ist auf dem Hebel *T* angeordnet, der einerseits an dem Hebel *G* angehängt ist, andererseits mittelst der Hülse *n* auf der Stange *P* sitzt. In dieser am Gestell befestigten

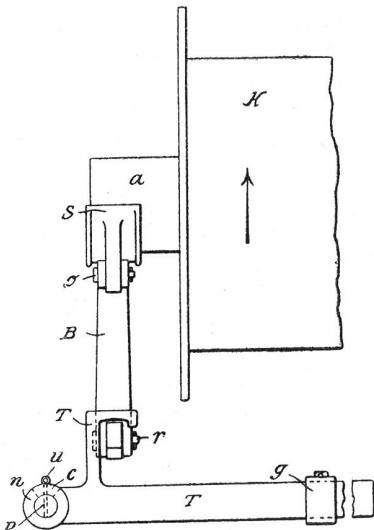


Fig. 2.

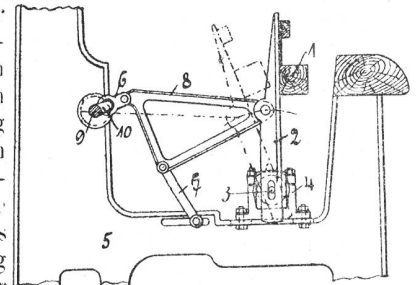
Stange sind Bohrungen *qu* vorgesehen, damit *n* mittelst des Bolzens *u* befestigt werden könne. Der Kopf dieses Bolzens liegt in einer Ausnehmung *c* der Hülse *n*.

Stange sind Bohrungen *qu* vorgesehen, damit *n* mittelst des Bolzens *u* befestigt werden könne. Der Kopf dieses Bolzens liegt in einer Ausnehmung *c* der Hülse *n*.

### Lade für Webstühle.

Von Conze & Colsmann in Langenberg.

Diese Lade, D.-R.-P. Nr. 164,097, wird durch die unter Nr. 165,164 in Deutschland patentierten Antriebvorrichtung bewegt. Sie unterscheidet sich von anderen Kurbelladen dadurch, dass der Stützpunkt der Ladenstetzel anstatt in der Nähe des Fussbodens ungefähr in der halben Höhe des Stuhlgestelles angeordnet ist. Die Ladenstetzel fallen somit etwa um die Hälfte kürzer aus als üblich. Der Drehpunkt der Ladenstetzel ist in horizontaler und in vertikaler Richtung verstellbar. Man kann daher die Bewegung der Lade so einstellen, dass sie beim Anschlag nach Bedarf mehr fallend oder steigend sein kann. In der Skizze sind:



1 die Lade, 2 die Arme mit den Drehzapfen 3, 4 die Lager dieser Zapfen, 5 die Gestellwand, 6 die kurze Kurbelstange, 7 die verstellbare Schwinde, die an der unteren Ecke des zum Dreieck geformten Stosshebels 8 angreift, 9 die Hauptwelle mit dem Kurbelarm 10.

### Patent-Knotenschere „Sampo“.

In der Weberei spielen bekanntlich die Knoten (Knöpfe) eine wichtige Rolle und man hat deshalb schon mehrmals versucht, eine Schere zu konstruieren, die den Knoten schnell und richtig macht und zugleich abschneidet. Es sind denn auch verschiedene Arten solcher Scheren angefertigt worden, die indessen entweder zu kompliziert und deshalb unpraktisch oder aber viel zu teuer waren, was ihre Einführung bei der Arbeiterschaft natürlich unmöglich machte.

Sampo's Patent-Knotenschere entspricht in jeder Hinsicht allen Anforderungen. Dieselbe ist eine, mit einer einfachen Sprungfeder versehene gewöhnliche Schere und kann deshalb auch als solche gebraucht werden. Dabei ermöglicht sie es aber, die Knoten mit der grössten Einfachheit sehr schnell zu machen und mit perfekter Regelmässigkeit abzuschneiden.

Die einfachste Uebung erlaubt 25—40 Knoten in einer Minute zu machen. Anfänglich werden vielleicht die Enden der Knoten etwas lang werden, doch wird